

Xero™ A1/A1i

Brugervejledning

© 2018 Garmin Ltd. eller dets datterselskaber

Alle rettigheder forbeholdes. I henhold til lovgivningen om ophavsret må denne vejledning ikke kopieres, helt eller delvist, uden skriftligt samtykke fra Garmin. Garmin forbeholder sig retten til at ændre eller forbedre sine produkter og til at ændre indholdet af denne vejledning uden at være forpligtet til at varsle sådanne ændringer og forbedringer til personer eller organisationer. Gå til www.garmin.com for at finde aktuelle opdateringer og supplerende oplysninger om brugen af dette produkt.

Garmin®, Garmin logoet og ANT® er varemærker tilhørende Garmin Ltd. eller dets datterselskaber, registreret i USA og andre lande. Garmin Express™, Laser Locate™ og Xero™ er varemærker tilhørende Garmin Ltd. eller dets datterselskaber. Disse varemærker må ikke anvendes uden udtrykkelig tilladelse fra Garmin.

Mac® er et varemærke tilhørende Apple Inc, registreret i USA og andre lande. Windows® er et registreret varemærke tilhørende Microsoft Corporation i USA og andre lande. Rettighederne til øvrige varemærker og handelsnavne tilhører de respektive ejere.

Indholdsfortegnelse

Sådan kommer du i gang	1
Videodemonstrationer	1
Oversigt over enheden	1
Knapper	1
Isætning af AAA-batterier	1
Montering af sigtet på en bue	1
Fastgørelse af udløseren	2
Tænd eller sluk for enheden	2
Kalibrering af buesigtet	2
Specifikationer for tilspændingsmoment	2
Indstilling af den primære sigtepinde	2
Justering af afstandsmåleren med den primære sigtepinde	3
Justering af vaterpasset med boble	4
Brug af buesigtet	4
Afstandsmålerens målinger	4
Indstilling af en manuel afstand	4
Niveauindikator	4
Hovedmenu	4
Jagttilstand	4
Øvetilstand	4
Statistiktilstand	4
Registrering af statistik	5
Visning af statistikhistorik	5
Ryd historik for statistiktilstand	5
Justering af lysstyrke	5
Tilføjelse af pilprofiler	5
Administration af pilprofiler	5
Kalibrering af sigtepinde	5
Kalibrering af yderligere afstande	5
Faste sigtepinde	5
Laserplaceringer	6
Afsendelse af positioner til en enhed	6
Visning af skuddynamik	6
Skuddynamik	6
Enhedsindstillinger	6
Indstillinger for sigtepinde	6
Laserpositionsindstillinger	6
Indstillinger for skuddynamik	6
Enhedsindstillinger	7
Indstillinger for niveau	7
Kalibrering af kompas	7
Tilpasning af placeringen af den øverste sigtepinde	7
Flytning af den kalibrerede afstandsstak	7
Enhedsoplysninger	7
Enhedsspecifikationer	7
Visning af oplysninger om lovgivning og overensstemmelse via E-label	7
Produktopdateringer	7
Opdatering af softwaren ved hjælp af en computer	8
Tilslutning af enheden til din computer	8
Vedligeholdelse af enheden	8
Rengøring af enheden	8
Sådan får du flere oplysninger	8
Fejlfinding	8
Anslagspunktet forskydes mellem skud	8
Enheden viser kun faste sigtepinde	8
Tips til ensartet afstandsmåling	8
Nulstilling af enheden	9
Indeks	10

Sådan kommer du i gang

⚠ ADVARSEL

Undersøg altid dit udstyr, før du affyrer en pil. Forstå altid dit mål og området bag dit mål, før du skyder. Hvis du ikke tager højde for skydeomgivelserne, kan det medføre skade på ejendom, personskade og dødsfald. Du er ansvarlig for at forstå og overholde alle gældende regler for skydning med bue og pil.

Denne enhed har et beskyttende hus, som når det er på plads forhindrer menneskers adgang til laserstråling, der overskrider grænsen for tilgængelig emission for klasse 1-laserprodukter. Denne enhed må ikke ændres eller anvendes uden sit kabinet eller optik. Brug af denne enhed uden et kabinet eller optik eller med ændringer af kabinettet eller optikken, der blotter laserkilden, kan medføre direkte eksponering for laserlys og risiko for permanente øjenskader. Fjernelse eller ændring af spredeglasset foran laseroptikken kan medføre risiko for permanente øjenskader.

Se guiden *Vigtige produkt- og sikkerhedsinformationer* i æsken med produktet for at se produktadvarsler og andre vigtige oplysninger.

Videodemonstrationer

Du kan se videodemonstrationer om at installere og opsætte dit Xero buesigte på www.garmin.com/xerotutorials.

Oversigt over enheden



① LCD-skærm	Viser målafstand og enhedsindstillinger
② Knapper	Vælg at bladre igennem menuerne, vælge indstillinger og konfigurere enheden (<i>Knapper, side 1</i>)
③ Udløser til laserafstandsmåler	Hold nede for at aktivere laserafstandsmåler Tryk for at nulstille sigtepingdimeren, eller vis faste sigtepingde
④ Monterings-skinne	Fastgør enheden på den medfølgende holder
⑤ Niveau	Vises, når enheden er i vater
⑥ Optik	Viser sigtepingdene
⑦ Batteri-dæksel	Fjern for at installere batterier

⑧ Lasermod-tager	Modtager laserlys til at måle afstanden til et mål
⑨ Laseremitter	Udsender laserlys til at måle afstanden til et mål
⑩ Enhedsetiket	Se producentens identifikation og certificering <div style="border: 1px solid black; padding: 5px; margin: 5px;"> <p>Garmin International 1200 E. 151st St. Olathe, KS 66062 www.garmin.com</p> <p>CLASS 1 LASER PRODUCT CLASSIFIED EN/IEC 60825-1 2014 This product is in conformity with performance standards for laser products under 21 CFR 1040, except with respect to those characteristics authorized by Variance Number FDA-2016-V-2943 effective March 21, 2018</p> </div>

Knapper

- Tryk på **OK** for at åbne hovedmenuen og vælge menupunkter.
- Tryk på **<** eller **>** for at navigere gennem menuer.
- Tryk på **<** eller **>** for at justere sigtepingdens lysstyrke.
- Hold **<** eller **>** nede for at indstille sigtepingden manuelt.
- Tryk på **↶** for at gå tilbage til en foregående menu.
- Tryk på **↷** for at tænde enheden.
- Hold **↷** nede for at slukke for enheden.

Isætning af AAA-batterier

Enheden fungerer med to AAA-lithiumbatterier (medfølger ikke). Lithiumbatterier er påkrævet til denne enhed. Alkaline- og NiMH-batterier opfylder ikke strømkravene til funktionen for automatisk afstandsmåling. Ved anvendelse af alkaline- eller NiMH-batterier reduceres sigtefunktionaliteten muligvis til udelukkende standard fast sigtepingssigte.

- 1 Brug en 5/64 tommers unbrakonøgle til at løsne de fire skruer ①, og fjern batteridækslet ② på siden af enheden.



- 2 Indsæt to AAA-lithiumbatterier i enheden, så de vender rigtigt.
- 3 Sæt batteridækslet på plads, og stram skruerne til en maksimal tilspændingsmomentspecifikation på 0,5 N m (4 lbf-in).

Montering af sigtet på en bue

- 1 Indsæt den kurvede skinneholder ① fra bagsiden af buesigtet ind i rillerne på forsiden af holderenheden ②.



- 2 Anbring pilen på holderen med den midterste pil på den kurvede skinne.
- 3 Med en 7/64 tommers unbrakonøgle spændes skruen forrest på skinneholderen ③ til en maksimal tilspændingsmomentspecifikation på 2,2 N m (20 lbf-in).
- 4 Ret de store huller på holderen ④ ind efter hullerne på siden af din bue.



TIP: Holderen har tre sæt monteringshuller. Monter sigtet det sted, der fungerer bedst med dit hulsigte. Hvis du monterer sigtet tættere på buen, sidder det i nogle tilfælde bedre.

- 5 Brug en 1/8 tommers unbrakonøgle til at fastgøre holderen vha. de medfølgende monteringskruer ⑤.
- 6 Tilspænd monteringskruerne til en maksimal tilspændingsmomentspecifikation på 6,7 N m (60 lbf-in).

BEMÆRK: Overskrid aldrig bueproducentens anbefalede tilspændingsmomentværdier.

Fastgørelse af udløseren

- 1 Anbring afstandsmålingsudløseren ① på grebet af din bue, hvor du nemt kan aktivere den ved fuldt træk.



BEMÆRK: Du skal kontrollere, at udløseren og udløserkablet er placeret, så de ikke kommer i vejen for betjening af buen.



- 2 Fastgør udløseren til buen ved hjælp af den medfølgende tape ②.

TIP: Du kan bruge det ekstra stykke tape til at fastgøre udløserkablet til håndtaget.

Tænd eller sluk for enheden

- 1 Tryk på  for at tænde for enheden.
- 2 Hold  nede i 3 sekunder for at slukke for enheden.

Kalibrering af buesigtet

Første gang, du tænder for Xero buesigtet, bliver du bedt om at gå gennem den indledende opsætning. Du kan se videodemonstrationer på www.garmin.com/xerotutorials.

- 1 Vælg et sprog.
- 2 Vælg måleenhed.
- 3 Vælg **Ja** for at starte proceduren for kalibrering af sigtepind.
- 4 Vælg en farve på afstandsmålt sigtepind (kun A1i-model).
- 5 Vælg om nødvendigt **Ja** for at justere lysstyrken for sigtepinden og afstandsmålerens sigtekorn, og følg instruktionerne på skærmen.
- 6 Indstil den primære sigtepind (*Indstilling af den primære sigtepind, side 2*).
- 7 Vælg **Udført**.
- 8 Juster afstandsmåleren ind efter den primære sigtepind (*Justering af afstandsmåleren med den primære sigtepind, side 3*).
- 9 Vælg **Udført**.
- 10 Følg instruktionerne på skærmen for at fuldføre proceduren for kalibrering af sigtepinden, og indstil sigtepinde til ekstra afstande.

Specifikationer for tilspændingsmoment

Når du justerer og strammer monteringskruerne, skal du sikre dig, at skruerne altid strammes til en maksimal tilspændingsmomentspecifikation på 2,2 N-m (20 lbf-in.). Hvis du ikke har en momentnøgle, kan du stramme skruerne, indtil skruet hovedet rører monteringsoverfladen, og så strammes skruen en ekstra 1/4 omgang.

Indstilling af den primære sigtepind

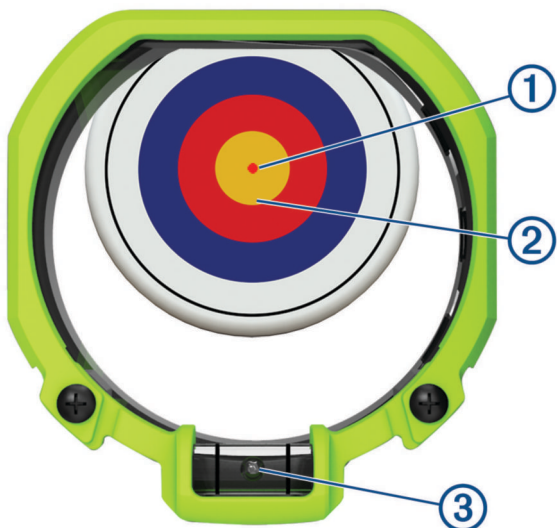
Den primære sigtepind er et fast punkt på enhedens optik, der peger langs den samme akse som laserafstandsmåleren. Du kan ændre den primære sigtepinds justering efter justering af de lige lodrette og vandrette justeringer på holderen. Når du har indstillet den primære sigtepind, kan du indstille yderligere

sigtepinde for forskellige afstande ved hjælp af enhedens software.

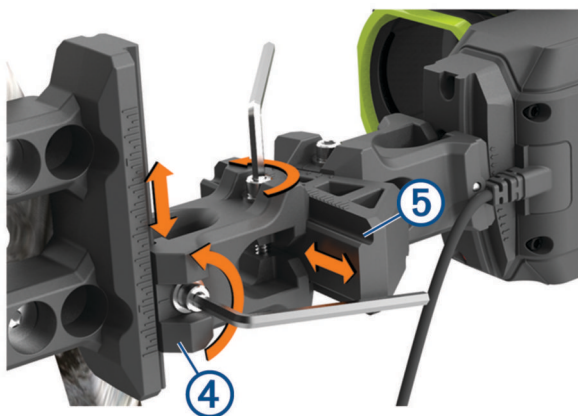
- 1 Sigt mod et mål, der er minimum 15 meter (15 yards) væk.

BEMÆRK: Hvis du indstiller den primære sigtepinde til længere afstande, såsom 30 m (33 yards), har du en længere maksimal rækkevidde, men du vil mindske synligheden af mål tættere på. Hvis du indstiller den primære sigtepinde til kortere afstande, vil mål tæt på være mere synlige, men du vil have en kortere maksimal rækkevidde.

- 2 Læg en pil til rette, og spænd buen.
- 3 Når du kigger gennem din bues hulsigte ved fuldt træk, skal du justere den primære sigtepinde ① ind efter midten af målet ②.



- 4 Kontroller, at boblen i vaterpasset ③ er centreret mellem linjerne.
- 5 Skyd på målet, og hold øje med anslagspunktet.
- 6 Brug en 7/64 tommers unbrakonøgle til at løsne den lodrette ④ justering på holderen.



- 7 Flyt den lodrette justering i retningen for pilens anslagspunkt.
- 8 Tilspænd de lodrette justeringer til en maksimal tilspændingsmomentspecifikation på 2,2 N m (20 lbf-in).
- 9 Brug en 7/64 tommers unbrakonøgle til at løsne den vandrette ⑤ justering på holderen.
- 10 Flyt den vandrette justering i retningen for pilens anslagspunkt.
- 11 Tilspænd de vandrette justeringer til en maksimal tilspændingsmomentspecifikation på 2,2 N m (20 lbf-in).
- 12 Fortsæt justering af holderen efter behov, indtil målpunktet og anslagspunktet er det samme.

TIP: Du bør justere holderen i retning af anslagspunktet. Hvis pilen for eksempel rammer lavt og til højre, skal du justere holderen ned og til højre. Du skal altid tilspænde monterings skrueene til en maksimal tilspændingsmomentspecifikation på 2,2 N m (20 lbf-in) mellem justeringer.

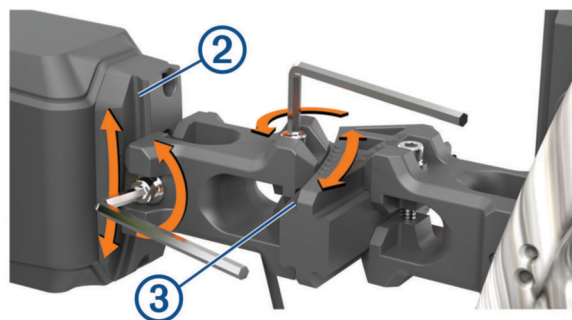
Justering af afstandsmåleren med den primære sigtepinde

Det cirkulære sigtekorn til afstandsmåling indikerer den retning, laserafstandsmåleren peger. For optimal præcision skal du justere det cirkulære sigtekorn til afstandsmåling med den primære sigtepinde.

- 1 Læg en pil til rette.
- 2 Spænd buen helt, og juster hulsigtet ind efter sigtehusets ring.
- 3 Følg pilene ① på sigtekornet til afstandsmåling. Pilene indikerer den retning, du skal flytte de kurvede justeringer på holderen i. Hver pil i optikken svarer til én grad af tilpasning på de kurvede skinner.



- 4 Brug en 7/64 tommers unbrakonøgle til at justere de kurvede lodrette ② og kurvede vandrette ③ justeringer på holderen i de retninger, pilene viser. Hvis pilene f.eks. peger op og til højre, skal du flytte de kurvede holderstykker op og til højre.



TIP: Hvert mærke på de kurvede justeringer angiver én grad. Garmin® anbefaler at flytte de kurvede skinner i små intervaller som angivet af pilene i optikken i forbindelse med justeringerne.

- 5 Fortsæt med at justere holderne, indtil den primære sigtepinde er centreret i cirklen af sigtekornet til afstandsmåleren ④ ved fuldt træk.



6 Spænd de kurvede justeringer til 2,2 N m (20 lbf-in).

Justering af vaterpasset med boble

Buesigtet indeholder et indbygget vaterpas og et helt tydeligt vaterpas (med boble). Hvis det digitale vaterpas og vaterpasset med boble ikke stemmer overens, kan du justere positionen af vaterpasset med boble.

- 1 Vælg > Niveau > Se måler.
- 2 Hold buesigtet lige, så displayet viser 0.
- 3 Løsn de to skruer, der sidder på hver side af vaterpasset med boble, en kvart omgang.
- 4 Juster vaterpasset, indtil boblen er centreret, og det digitale display også viser 0.
- 5 Spænd de to skruer.

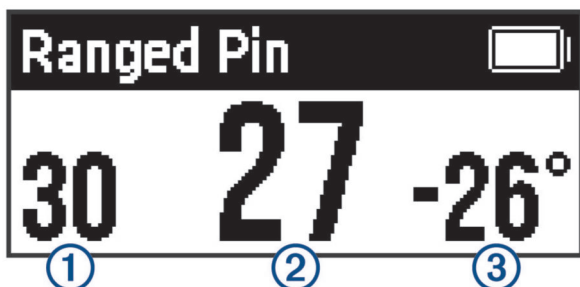
Brug af buesigtet

Før du kan bruge buesigtet, skal du kalibrere det til din kombination af bue og pil (*Kalibrering af buesigtet, side 2*).

- 1 Spænd din bue.
- 2 Hold laserafstandsmålerens udløser.
- 3 Juster den primære sigtepinde med sigtekornet til afstandsmåling, og sigt på målet.
- 4 Mens du holder sigtekornet på målet, skal du udløse laserafstandsmålerens udløser.
Buesigtet viser den målte afstand og præsenterer en ny sigtepinde.
- 5 Brug den nye sigtepinde til at sigte efter målet, og affyr buen.

Afstandsmålerens målinger

Når du aktiverer laserafstandsmåleren, viser enheden tre tal på LCD-displayet. Enheden anvender disse målinger til at justere placeringen af sigtepinde.



① Sigtepindeafstand	Den målte afstand mellem laserafstandsmåleren og målet.
② Justeret afstand	Den vandrette afstand til målet, som beregnes ved hjælp af vinklen på målingen.
③ Vinkel på måling	Den opadgående eller nedadgående vinkel fra afstandsmåleren til målet.

Indstilling af en manuel afstand

Du kan angive en sigtepinde for en specifik afstand manuelt. Dette kan være nyttigt, hvis dit buesigte har lavt batteriniveau, eller hvis du planlægger at skyde på en bestemt afstand. Du kan kun indstille manuelle sigtepinde til afstande tættere på end den maksimale kalibrerede afstand.

- 1 Hold < eller > nede.
Enheden skifter til tilstand for manuel afstandsmåling.
- 2 Tryk på < eller > for at vælge en afstand.

Niveauidikator

Når niveauidikatoren er aktiveret, viser den, når du holder bueniveauet. Niveauidikatorer fremstår som tre prikker over eller under din sigtepinde. Den øverste indikator blinker, når buen hælder til højre. Den nederste indikator blinker, når buen hælder til venstre. Buen er vandret, når indikatorerne ikke længere blinker. Du kan tilpasse tærsklen for niveauidikatoren, så den tillader større eller mindre hældning (*Indstillinger for niveau, side 7*).

BEMÆRK: Niveauidikatoren vises ikke ved brug af faste sigtepinde.

Hovedmenu

Tryk på **OK** for at åbne hovedmenuen.

	Aktiverer jagttilstand
	Aktiverer øvetilstand
	Åbner menuen for statistiktillstand
	Åbner menuen for lysstyrkeindstillinger
	Åbner menuen for pilprofil (A1i-modeller)
	Åbner menuen for sigtepindeindstillinger
	Åbner menuen Laser Locate™ (A1i-modeller)
	Åbner menuen for skuddynamik
	Åbner menuen for enhedsindstillinger

Jagttilstand

Jagttilstand muliggør funktioner, der hjælper dig med at foretage afstandsmålte skud hurtigere. Når jagttilstand er aktiveret, gemmes skudpositioner automatisk ved hjælp af funktionen Laser Locate. Dette kan hjælpe dig med at spore vildt, når du bruger buesigtet med en kompatibel håndholdt GPS-enhed.

BEMÆRK: Funktionen Laser Locate er kun tilgængelig på A1i-modeller.

Øvetilstand

Øvetilstand aktiverer funktioner, der hjælper dig med at forbedre din præcision, når du øver. Efter hvert skud viser buesigtet automatisk din skuddynamik for den aktuelle skydesession. Du kan bruge disse oplysninger til at opnå mere ensartede skud.

BEMÆRK: Skuddynamikfunktioner er kun tilgængelige på A1i-modeller.

Statistiktillstand

Statistiktillstand aktiverer funktioner, der hjælper dig med at spore din præcision under en skydesession. Du kan se statistikdata for at få vist dine tendenser på forskellige afstande over tid i forhold til ensartet og nøjagtighed af skud.

Registrering af statistik

- 1 Vælg > **Statistiktilstand**.
- 2 Følg instruktionerne på skærmen for at indtaste den aktuelle dato.
- 3 Vælg det antal pile, du skal bruge til hver skudgruppe.
- 4 Sæt afstand for dit mål.
- 5 Vælg **Ja** for at bekræfte afstanden.
- 6 Skyd en gruppe skud mod dit mål.
- 7 Vælg **Ja** for at opnå en score for gruppen.
- 8 Indtast afstanden for midten af skudgruppen, venstre eller højre, fra midten af målet.
- 9 Indtast afstanden for midten af skudgruppen, venstre eller højre, fra midten af målet.
- 10 Indtast diameteren på skudgruppen.
- 11 Om nødvendigt, vælg **Ja** for at registrere flere skudgrupper.

Visning af statistikhistorik

- 1 Vælg > **Statistikhistorik**.
- 2 Vælg et område.
- 3 Tryk på **<** eller **>** for at rulle gennem skudstatistik.

Skudstatistik

Vælg > **Statistikhistorik**.

Gennemsnitlig grupperetning: Den gennemsnitlige retning for hver skudgruppe fra midten af målet.

Absolut Nøjagtighed: Den gennemsnitlige spredning af dine skud i forhold til midten af målet.

Gennemsnitlig præcision: Gennemsnitsdiameter for skudgrupper.

Absolut Niveau: Den gennemsnitlige hældning, venstre eller højre, når buen afskydes.

Gennemsnitlig afstand: Det samlede antal affyrede skud.

Gennemsnitlig antal skud pr. session: Det gennemsnitlige antal skud pr. skudsession.

Total Skudstatistik: Det samlede antal skud taget ved brug af statistiktilstand.

Grupper i alt: Det samlede antal grupper affyret ved brug af statistiktilstand.

Sessioner i alt: Det samlede antal skydesessioner registreret ved brug af statistiktilstand.

Visning af statistikfiler på en computer

Inden du kan få vist statistikfiler på din computer, skal du registrere skud ved at bruge Statistiktilstand (*Statistiktilstand*, side 4).

Du kan få vist og overføre statistikfiler ved at forbinde enheden til din computer. Statistikfiler gemmes i CSV-format.

- 1 Slut enheden til din computer ((*Tilslutning af enheden til din computer*, side 8).
- 2 Åbn enhedslisten for dit buesigte på computeren.
- 3 Vælg **GARMIN > STATS**.

Ryd historik for statistiktilstand

Vælg > **Ryd historik for statistiktilstand**.

Justering af lysstyrke

Buesigtet indeholder en sensor til måling af omgivende lys for at indstille lysstyrken for din sigtepind og dit sigtekorn automatisk. Du kan justere indstillingerne for lysstyrken for din sigtepind og dit sigtekorn, hvis du foretrækker et andet niveau for lysstyrke. Du kan også justere lysstyrken for sigtepinden hurtigt ved at trykke på **<** eller **>**.

- 1 Vælg fra hovedmenuen.
- 2 Vælg en funktion:

- Vælg **Sigtepinde** for at justere lysstyrken for sigtepind.
- Vælg **Lysstyrke for sigtekorn** for at justere lysstyrken for sigtekornet til afstandsmåling.
- Vælg **Baggrundslys** for at justere lysstyrken for baggrundsbelysning.
- Vælg **Tid til lys slukker** for at ændre timeout for baggrundsbelysning.
- Vælg **Lyssensor** for at aktivere eller deaktivere sensoren for lys i omgivelserne.
- Vælg **Sigtekorn** for at aktivere eller deaktivere sigtekornet til afstandsmåling.

Tilføjelse af pilprofiler

BEMÆRK: Pilprofiler er kun tilgængelige på A1i-modeller.

Du kan tilføje pilprofiler til brug med forskellige pile, træklængder eller trækvægte. Du skal angive en anden pilprofil for hver piltype, du bruger, eller for hver gang du ændrer din buekonfiguration.

- 1 Fra hovedmenuen vælges > **Tilføj pilprofil**.
- 2 Indtast et navn for pilprofilen.

TIP: Du kan trykke på **<** eller **>** for at navigere gennem menuen. Du kan trykke **OK** for at indtaste et bogstav.

- 3 Vælg for at bekræfte navnet.
- 4 Vælg **Ja** for at påbegynde kalibreringen af pilprofilen.

Administration af pilprofiler

- 1 Vælg fra hovedmenuen.
- 2 Vælg en pilprofil.
- 3 Vælg en funktion:
 - Vælg **Aktiver** for at aktivere profilen.
 - Vælg **Rediger navn** for at redigere profilnavnet.
 - Vælg **Nulstil profil** for at nulstille alle kalibreringsdata for den aktuelle profil.
 - Vælg **Slet** for at slette profilen.

Kalibrering af sigtepind

Kalibrering af yderligere afstande

Du kan tilføje afstandsmålte sigtepinde for at udvide rækkevidden af dine skud. Garmin anbefaler kalibrering af en afstand for hver 10 meter eller yard. Kalibrerede afstande gælder kun for den aktive pilprofil. Buesigtet har ikke sigtepinde ud over den fjerneste kalibrerede afstand.

- 1 Vælg fra hovedmenuen.
- 2 Vælg **Kalibrerede afstande > Tilføj afstand**.
- 3 Følg vejledningen på skærmen på dit buesigte for at kalibrere enheden til den nye afstand.

Faste sigtepinde

Du kan indstille buesigtet til at anvende faste sigtepinde for flere afstande. Det gør det muligt for buesigtet at fungere som et almindeligt fast sigtepindssigte. Faste sigtepinde kræver mindre strøm end laserafstandsmåleren, og du kan bruge faste sigtepinde, hvis batteristanden er for lav til at måle afstand. Du kan indstille faste sigtepinde til enhver afstand mellem den højeste og laveste kalibrerede afstand.

Når der anvendes jagttilstand eller øvetilstand, kan du trykke på eller trykke hurtigt på afstandsmålingsudløseren for at vise faste sigtepinde på et hvilket som helst tidspunkt.

Indstilling af faste sigtepinde

Før du kan indstille faste sigtepinde, skal du kalibrere buesigtet for din aktuelle kombination af bue og pil (*Kalibrering af buesigtet*, side 2).

- 1 Vælg fra hovedmenuen.

- 2 Vælg **Faste sigtepinde > Tilføj sigtepinde**.
- 3 Vælg et område.
- 4 Gentag om nødvendigt trin 2 og 3 for hver yderligere faste sigtepinde.

Ændring af farven på faste sigtepinde

BEMÆRK: Farvemuligheder for sigtepinde er kun tilgængelige på A1i-modeller.

Der er en lille forskydning mellem røde og grønne sigtepinde. De fleste bueskytter vil ikke se ændringer i præcision af skud inden for 45 meter (50 yards). Garmin anbefaler kun at vælge én farve for sigtepinde, når faste sigtepinde indstilles til afstande over 45 meter (50 yards).

- 1 Fra hovedmenuen vælges ⓘ > **Faste sigtepinde**.
- 2 Vælg en sigtepinde.
- 3 Vælg **Farve**.
- 4 Vælg en farve.

Sletning af faste sigtepinde

- 1 Fra hovedmenuen vælges ⓘ > **Faste sigtepinde**.
- 2 Vælg en sigtepinde.
- 3 Vælg **Slet sigtepinde**.

Laserplaceringer

BEMÆRK: Funktionen Laser Locate er kun tilgængelig på A1i-modeller.

Når dit buesigte er i jagttilstand, opretter det en optegnelse over kursen og den målte afstand, hver gang du måler afstand til et mål. Du kan sende disse data til kompatibelt Garmin ur eller håndholdt enhed. Dette kan være nyttigt til at hjælpe dig med at oprette waypoints og spore vildt. Laserplaceringer vises i XERO-positioner-widget eller -app på din compatible enhed. Du kan justere indstillinger for overførselsindstillinger fra indstillingsmenuen på dit buesigte ([Laserpositionsindstillinger](#), side 6).

BEMÆRK: Du skal muligvis opdatere softwaren til dit compatible ur eller din compatible enhed, før du kan bruge XERO-positioner-appen ([Produktopdateringer](#), side 7).

Afsendelse af positioner til en enhed

Du kan manuelt sende afstandsmålte positioner til et kompatibelt Garmin ur eller en håndholdt enhed.

- 1 Vælg 📍 fra hovedmenuen.
- 2 Vælg en afstandsmålt position.
- 3 Vælg **Ja**.

Buesigtet sender den valgte position til din compatible Garmin enhed.

Visning af skuddynamik

BEMÆRK: Nogle skuddynamikmålinger er kun tilgængelige på A1i-modeller.

Når du bruger enheden i øvetilstand, registrerer enheden statistik om din skuddynamik. Du kan bruge denne funktion som en reference til at hjælpe dig med at forbedre din præcision.

- 1 Vælg 📊 fra hovedmenuen.
- 2 Tryk på ◀ eller ▶ for at rulle gennem den registrerede skudstatistik.

Skuddynamik

Impulsens varighed: En måling af det tidsrum, buen vibrerede efter skuddet.

Rulning: En måling i grader af buens vip, når du affyrer et skud.

Skud: Antallet af affyrede skud under den aktuelle skydning.

Skud i alt: Det samlede antal affyrede skud.

Enhedsindstillinger

Enhedsindstillingerne giver dig mulighed for at tilpasse enheden til dine behov.

Vælg ⚙ fra hovedmenuen.

Sigtepinde: Indstiller udseendet og timeout af sigtepinde på dit buesigte ([Indstillinger for sigtepinde](#), side 6).

Juster i forhold til sigtekornet: Tænder afstandsmålerens sigtekorn og primær sigtepinde. Du kan bruge denne indstilling til at justere afstandsmålerens sigtekorn og primære sigtepinde efter behov.

Laserplaceringer: Indstiller overførselstilstand for laserpositioner ([Laserpositionsindstillinger](#), side 6).

BEMÆRK: Denne indstilling er kun tilgængelig for A1i-modeller.

Skuddynamik: Aktiverer eller deaktiverer skudmeddelelser og rydder skudhistorik ([Indstillinger for skuddynamik](#), side 6).

BEMÆRK: Nogle skudmålinger er kun tilgængelige på A1i-modeller.

Enheder: Indstiller de måleenheder, der anvendes af enheden ([Enhedsindstillinger](#), side 7).

Sprog: Indstiller enhedens sprog.

Niveau: Viser vinklen på buen og tillader, at niveauindikatoren vises under skydning ([Indstillinger for niveau](#), side 7).

Kalibrer kompas: Giver dig mulighed for at kalibrere kompasset, hvis du oplever uregelmæssig kompasfunktion, f.eks. efter rejser over store afstande eller efter store temperaturændringer ([Kalibrering af kompas](#), side 7).

BEMÆRK: Denne indstilling er kun tilgængelig for A1i-modeller.

Manuel justering: Angiver sigtepindenes placering i enhedens optik. Du kan flytte placeringen af en kalibreret afstandsstak ([Flytning af den kalibrerede afstandsstak](#), side 7) eller tilpasse placeringen af den øverste sigtepinde ([Tilpasning af placeringen af den øverste sigtepinde](#), side 7).

Nulstil alle indstillinger: Nulstiller alle indstillinger til fabrikkens standardværdier.

Om: Viser oplysninger om lovgivning og overensstemmelse.

Indstillinger for sigtepinde

Indstillinger for sigtepinde giver dig mulighed for at tilpasse udseendet af sigtepinde, og hvor længe sigtepinde vises på dit buesigte.

Fra hovedmenuen vælges ⚙ > **Sigtepinde**.

Timeout for jagt: Indstiller, hvor lang tid der går, før en afstandsmålt sigtepinde forsvinder ved anvendelse af jagttilstand.

Timeout for øvelse: Indstiller, hvor lang tid der går, før en afstandsmålt sigtepinde forsvinder ved anvendelse af øvetilstand.

Farve på afstandsmålt sigtepinde: Angiver farven for den afstandsmålte sigtepinde.

BEMÆRK: Denne indstilling er kun tilgængelig for A1i-modeller.

Laserpositionsindstillinger

I hovedmenuen vælges ⚙ > **Laserplaceringer**.

BEMÆRK: Funktionen Laser Locate er kun tilgængelig på A1i-modeller.

Overførselstilstand: Indstiller sikkerheden for overførselstilstand for laser.

Indstillinger for skuddynamik

Fra hovedmenuen vælges ⚙ > **Skuddynamik**.

BEMÆRK: Indstillingerne for skuddynamik er kun tilgængelige på A1i-modellen.

Skudmeddelelser: Aktiverer eller deaktiverer meddelelser efter hvert skud.

Konkurrencefil: Gør det muligt for enheden at registrere skuddynamik på en fil, der er gemt på enheden. Det er nyttigt for at kunne gennemgå skud, der er affyret under en turnering.

Ryd distancetæller for skudsession: Rydder skudhistorikken for den aktuelle session.

Ryd distancetæller for skud i alt: Rydder hele skudhistorikken, der er gemt på buesigtet.

Enhedsindstillinger

Fra hovedmenuen vælges  > **Enheder**.

Distance: Indstiller måleenheden for distance.

Decimalpræcision: Viser mere præcise målinger for laserafstandsmåleren. Målinger afrundes til nærmeste tiendedel meter eller yard.

Indstillinger for niveau

I hovedmenuen skal du vælge  > **Niveau**.

Se måler: Viser vinklen på buen. Du kan bruge denne indstilling til at justere positionen af vaterpasset.

Indstil niveau til nul: Angiver elektronisk niveau som nul. Du kan bruge denne indstilling, hvis du har mekanisk stabiliseret din bue, men det digitale niveau står ikke på nul.

Indikatorer: Indstiller niveauindikatorerne, så de vises under skydning. Dette kan hjælpe dig med at holde bueniveauet, mens du sigter (*Niveauidikator, side 4*).

Tærskel: Angiver de hældningsgrader, der er tilladt, inden indikatoren blinker. En lavere tærskelværdi reducerer den tilladte hældning.

Indikatorfarve: Angiver niveauindikatorens farve.

BEMÆRK: Denne indstilling er kun tilgængelig for A1i-modeller.

Kalibrering af kompas

BEMÆRK: Det elektroniske kompas skal kalibreres, mens du opholder dig udendørs. Stå ikke i nærheden af objekter, der kan påvirke magnetfelter, som f.eks. biler, bygninger eller strømførende luftledninger.

Enheden er kalibreret fra fabrikken, og den er som standard indstillet til automatisk kalibrering. Hvis Laser Locate funktionen ikke virker korrekt, f.eks. efter rejse over store afstande eller efter store temperaturændringer, kan du kalibrere kompasset manuelt.

BEMÆRK: Laser Locate og kompasfunktioner er kun tilgængelige på A1i-modeller.


1 Vælg  > **Kalibrer kompas** i hovedmenuen.

2 Følg instruktionerne på skærmen.

Tilpasning af placeringen af den øverste sigtepind

For buekonfigurationer, der kræver ekstra lodret justering, kan du tilpasse placeringen af de øverste sigtepinde. Dette kan også være nyttigt for folk, der foretrækker, at sigtepindene til korte afstande er mere centreret i enhedens optik.

BEMÆRK: Ændring af placeringen af den øverste sigtepind rydder alle indstillinger for pilprofilen.

1 Fra hovedmenuen vælges  > **Manuel justering** > **Brugerdefineret placering af øverste sigtepind**.

2 Vælg **Ja**.

3 Tryk på **<** eller **>** for at justere positionen af den øverste sigtepind.

4 Tryk på **OK**.

5 Følg instruktionerne på skærmen for at kalibrere enheden til den nye øverste position for sigtepind (*Indstilling af den primære sigtepind, side 2*).

Flytning af den kalibrerede afstandsstak

Du kan flytte de kalibrerede sigtepinde op eller ned for at tillade større tilpasning i en retning efter dit valg. Hvis din primære sigtepind f.eks. er sat til 20 yards, og din maksimale sigtepind er sat til 70 yards, kan du flytte afstandsstakken op, så du kan tilføje sigtepinde for afstande længere væk. Du kan alternativt flytte de kalibrerede afstandsstakke ned, så dine sigtepinde er mere centreret i enhedens optik. Du skal justere din mekaniske tilpasning, når du har flyttet den kalibrerede afstandsstak. Ved flytning af den kalibrerede afstandsstak opdateres alle indstillinger for pilprofilen.

BEMÆRK: Enheden husker sigtepinde, der er placeret over eller under optikken. Disse sigtepinde angives stadig som kalibrerede afstande og kan flyttes tilbage på optikken når som helst.

1 Fra hovedmenuen vælges  > **Manuel justering** > **Flyt stak for kalibreringsafstand**.

2 Vælg **Ja**.

3 Tryk på **<** eller **>** for at justere placeringen af afstandsstakken.

4 Tryk på **OK**.

5 Følg instruktionerne på skærmen for at kalibrere enheden til den nye stakplacering (*Indstilling af den primære sigtepind, side 2*).

Enhedsoplysninger

Enhedsspecifikationer

Batteritype	Udskifteligt 1,5 V AAA lithiumbatteri
Batterilevetid	Op til 25.000 laserafstande Op til 1 år i standbytilstand
Driftstemperaturområde	Fra -20° til 60°C (fra -4° til 140°F) BEMÆRK Udsæt ikke enheden for temperaturer over 60 °C (140 °F).
Temperaturområde for opbevaring	Fra -20° til 60°C (fra -4° til 140°F)
Vandtæthedsklasse	IEC 60529 IPX7 ¹
Trådløs frekvens/protokol	ANT® 2,4 GHz ved 4 dBm nominelt

Visning af oplysninger om lovgivning og overensstemmelse via E-label

Denne enheds etiket leveres elektronisk. En E-label kan oplyse om de lovlige oplysninger, såsom identifikationsnumre fra FCC eller regionale lovkra, samt tilhørende produkt- og licensoplysninger.

1 Tryk på **OK** for at åbne menuen.

2 Vælg .

3 Vælg **Om**.

Produktopdateringer

På din computer skal du installere Garmin Express™ (www.garmin.com/express).

¹ Enheden tåler hændelig udsættelse for vand op til 1 meter i op til 30 minutter. Du kan finde flere oplysninger på www.garmin.com/waterrating.

Dette giver nem adgang til disse tjenester for Garmin enheder:

- Softwareopdateringer
- Produktregistrering

Opdatering af softwaren ved hjælp af en computer

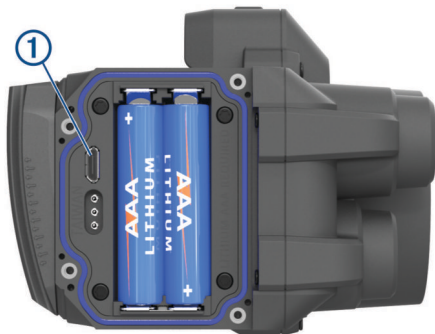
Du kan bruge Garmin Express software til at downloade og installere de nyeste softwareopdateringer til din enhed. Garmin Express er tilgængelig til Windows® og Mac® computere.


- 1 Gå til garmin.com/express på din computer.
- 2 Vælg en funktion:
 - For at installere på en Windows computer, skal du vælge **Download til Windows**.
 - For at installere på en Mac computer, skal du vælge **Download til Mac**.
- 3 Åbn den downloadede fil, og følg instruktionerne på skærmen for at gennemføre installationen.
- 4 Åbn Garmin Express programmet.
- 5 Tilslut din Xero enhed til din computer med et mikro-USB-kabel (*Tilslutning af enheden til din computer, side 8*).
- 6 Fra programmet Garmin Express skal du klikke på **Tilføj en enhed**.
Softwaren Garmin Express registrerer din enhed.
- 7 Klik på **Tilføj enhed**.
- 8 Følg instruktionerne på skærmen for at registrere din enhed og tilføje den til Garmin Express softwaren.
Når opdateringen er fuldført, søger softwaren Garmin Express efter softwareopdateringer til din enhed.
- 9 Vælg en funktion:
 - Hvis du vil installere alle tilgængelige opdateringer, skal du klikke på **Installer alle**.
 - Hvis du vil installere en enkelt opdatering, skal du klikke på **Vis detaljer** og vælge en opdatering.
- 10 Når softwareopdateringen er fuldført, skal du frakoble enheden fra din computer.
- 11 Sæt batteridækslet på igen.
Enheden installerer softwareopdateringen.

Tilslutning af enheden til din computer

Før du kan tilslutte enheden til computeren, skal du muligvis fjerne det valgfri holdertilbehør.

- 1 Brug en 5/64 tommers unbrakonøgle til at løsne de fire skruer, der fastgør batteridækslet.
- 2 Fjern batteridækslet, og læg det til side.
BEMÆRK: Fjern ikke batterierne.
- 3 Tilslut det lille stik på USB-kablet i USB-porten ① på enheden.



- 4 Tilslut det store stik på USB-kablet til en USB-port på computeren.
- 5 Hvis buesigtet er slukket, skal du trykke på  for at tænde for enheden.

Buesigtet går i USB-lagerenhedstilstand.

Vedligeholdelse af enheden

BEMÆRK

Undgå hårde stød og hårdhændet behandling, da det kan reducere produktets levetid.

Brug ikke en skarp genstand til at fjerne batteriet.

Undgå kemiske rengøringsmidler, opløsnings- og insektmidler, der kan beskadige plastikkomponenterne og overfladebehandlingen.

Du må ikke opbevare enheden på steder, hvor den kan blive udsat for ekstreme temperaturer i længere tid, da det kan føre til permanente skader på den.

Rengøring af enheden

- 1 Fugt en blød, ren og fnugfri klud med rent vand.
- 2 Aftør forsigtigt enheden.

Sådan får du flere oplysninger

Du finder flere oplysninger om dette produkt på Garmin webstedet.

- Gå til support.garmin.com.
- Gå til www.garmin.com/outdoor.
- Gå til <http://buy.garmin.com>, eller kontakt din Garmin forhandler for at få oplysninger om valgfrit tilbehør og reservedele.

Fejlfinding

Anslagspunktet forskydes mellem skud

Der er flere faktorer, der kan medføre variationer for anslagspunktet.

- Kontroller, at de skruer, der fastgør holderen til håndtaget, strammes til den maksimale tilspændingsmomentspecifikation på 6,7 N m (60 lbf-in), og at holderen ikke kan flyttes på buen.

BEMÆRK: Overskrid aldrig bueproducentens anbefalede tilspændingsmomentværdier.

- Kontroller, at hvert justeringspunkt på holderen er tilspændt til den maksimale tilspændingsmomentspecifikation på 2,2 N-m (20 lbf-in).
- Kontroller, at du bruger den korrekte pilprofil for den pil, du bruger (kun A1i-modeller).
- Foretag afstandsmåling af dine skud ensartet ved fuldt træk eller i hvile.
- Undersøg din bue, og kontroller, at alle komponenter er i god stand.
- Brug altid ensartet fremgangsmåde ved skydning med bue. Variationer i kontakt med jorden og placering af hulsigte kan påvirke nøjagtigheden.

Enheden viser kun faste sigtepinde

Når batterierne er ved at løbe tør eller ikke opfylder minimumsstrømkravene for laserafstandsmåleren, tillader enheden kun fast sigtepinde.

- Kontroller batteriniveauet på de batterier, du har sat i.
- Kontroller, at du bruger AAA-lithiumbatterier.

Tips til ensartet afstandsmåling


Hvis du er sportsskytte, kan ensartet afstandsmåling hjælpe med at øge præcisionen.

- Brug afstandsmåleren ensartet, mens du bruger den samme fremgangsmåde (ved fuldt træk eller i hvile).
- Aktiver decimalpræcision (*Enhedsindstillinger, side 7*).

- Kontroller, at du retter sigtekornet mod målet, når du udløser afstandsmålingsudløseren.

Nulstilling af enheden

Hvis enheden holder op med at reagere, skal du muligvis nulstille den. Dette sletter hverken dine gemte data eller indstillinger.

1 Hold  nede i 12 sekunder.

Enheden slukkes.

2 Hold  nede i ét sekund for at tænde for enheden.

Indeks

B

baggrundsllys 5
batteri 7
 installere 1
buesigte, bruge 4

C

computer, tilslutte 8

D

data, overføre 8

E

enhed, rengøring 8

F

faste sigtepinde 4–6
fejlfinding 7–9

G

Garmin Express, opdatering af software 7

H

hovedmenu 4

I

indstillinger 6, 7

J

jagttilstand 4

K

kalibrering af sigtet 2
knapper 1
kompas, kalibrere 7

L

laserafstandsmåler 4
laserplaceringer 6
lysstyrke 5

M

montere enhed 1, 2

N

niveau 4
 indstillinger 7
nulstilling af enheden 9

O

opbevare data 8
opdatere, software 8

P

pilprofiler 5
positioner, sende 6

R

rengøre enhed 8

S

sigte i enheden 2–5
skuddynamik 6
slette, historik 5
software, opdatere 7, 8
specifikationer 7
 tilspændingsmoment 2
statistik 4, 5

T

tilbehør 8
tænd/sluk-knap 2

V

vandtæthedsklasse 7
videodemonstrationer 1

Ø

øvetilstand 4

