

VARIA™ UT800

Gebruikershandleiding

© 2017 Garmin Ltd. of haar dochtermaatschappijen

Alle rechten voorbehouden. Volgens copyrightwetgeving mag deze handleiding niet in zijn geheel of gedeeltelijk worden gekopieerd zonder schriftelijke toestemming van Garmin. Garmin behoudt zich het recht voor om haar producten te wijzigen of verbeteren en om wijzigingen aan te brengen in de inhoud van deze handleiding zonder de verplichting te dragen personen of organisaties over dergelijke wijzigingen of verbeteringen te informeren. Ga naar www.garmin.com voor de nieuwste updates en aanvullende informatie over het gebruik van dit product.

Garmin®, het Garmin logo, ANT+® en Edge® zijn handelsmerken van Garmin Ltd. of haar dochtermaatschappijen, geregistreerd in de Verenigde Staten en andere landen. Garmin Connect™, Garmin Express™, en Varia™ zijn handelsmerken van Garmin Ltd. of haar dochtermaatschappijen. Deze handelsmerken mogen niet worden gebruikt zonder uitdrukkelijke toestemming van Garmin.

Dit product is ANT+® gecertificeerd. Ga naar www.thisisant.com/directory voor een lijst met compatibele producten en apps.

M/N: A03086

Inhoudsopgave

Inleiding	1
De voorsteun installeren	1
Installatie van de helmsteun	1
Overzicht van het toestel	2
Het toestel inschakelen	2
Statuslampjes fietsverlichting	2
Toestelinstellingen	2
Uw fietslamp koppelen met uw Edge 830 of 1030	2
De koplampinstellingen aanpassen met uw Edge toestel	3
Automatische bundelintensiteit	3
Toestelinformatie	4
Specificaties	4
Het toestel opladen	4
Tips voor het opladen van het toestel	4
Toestelonderhoud	4
Problemen oplossen	5
Het toestel herstellen	5
Uitschakeling bij hoge temperatuur	5
Batterijbesparing bij lage temperatuur	5
De software voor de koplamp met uw Edge toestel bijwerken	5
Productupdates	5
Meer informatie	5
Andere compatibele toestellen	5
Uw fietslamp koppelen met een ander Edge toestel	5
De afstandsbediening met uw Varia toestel koppelen	5
Index	6

Inleiding

⚠ WAARSCHUWING

Lees de gids *Belangrijke veiligheids- en productinformatie* in de verpakking voor productwaarschuwingen en andere belangrijke informatie.

Het toestel is bedoeld voor gebruik buitenshuis. Het toestel wordt mogelijk warm als er onvoldoende ventilatie beschikbaar is tijdens het gebruik. Wees voorzichtig bij het gebruik.

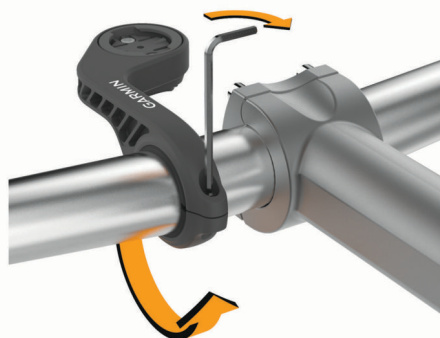
De voorsteun installeren

U kunt uw Edge® toestel en uw koplamp bevestigen op de voorsteun. Garmin raadt u aan de kijkhoek voor de Edge aan te passen voordat u de koplamp bevestigt en de lichtbundelhoek aanpast.

- 1 Bevestig het Edge toestel en de koplamp op een geschikte plaats, zodat u er bij het fietsen geen hinder van ondervindt.
- 2 Gebruik de inbussleutel van 2,5 mm om de schroef ① te verwijderen uit de stuurklem ②.



- 3 Verwijder de twee schroeven aan de bovenkant van de steun ③, draai de stuurklem en plaats de schroeven terug, als u de richting van de steun voor een Edge toestel wilt wijzigen.
- 4 Plaats het rubberen kussentje rond het stuur:
 - Gebruik het dikke kussentje als de diameter van het stuur 25,4 mm is.
 - Gebruik het dunne kussentje als de diameter van het stuur 31,8 mm is.
- 5 Plaats de stuurklem rond het rubberen kussentje.
OPMERKING: Zorg dat de contouren op het rubberen kussentje zijn uitgelijnd met de groeven in de stuurklem.
- 6 Plaats de schroef terug en draai deze aan met de inbussleutel van 2,5 mm.
OPMERKING: Controleer regelmatig of de schroef goed vast zit.



- 7 Installeer het Edge toestel en pas de steun aan (optioneel).
- 8 Sluit de adapter met kwartslagbevestiging ④ aan op de koplamp.



- 9 Plaats de schroef ⑤ en draai deze met de hand aan.



- 10 Zorg dat de inkepingen op de adapter met kwartslagbevestiging zijn uitgelijnd met de lipjes aan de onderkant van de steun.
- 11 Duw licht omhoog en draai de adapter vervolgens linksom totdat deze vastklikt.



- 12 Pas de hoek van de koplamp aan zodat deze parallel is aan de weg en draai de schroef aan met de inbussleutel van 4 mm.



OPMERKING: Controleer regelmatig of de schroef goed vast zit.

Installatie van de helmsteun

- 1 Selecteer een geschikte en veilige plek om de koplamp te bevestigen zonder dat dit de veiligheid en het comfort van uw helm beïnvloedt.

- 2 Bevestig de steun met de twee banden.
- 3 Zet de banden vast door de klem naar beneden te drukken.



- 4 Sluit de adapter ① aan op de koplamp.



- 5 Plaats de schroef ② en draai deze met de hand aan.
- 6 Lijn de lipjes op de adapter uit met de inkepingen op de steun.



De hendel ③ moet in geopende stand staan.

- 7 Plaats het toestel in de steun.
- 8 Klik de hendel vast in de gesloten stand om het toestel in de steun te bevestigen.
De hendel moet verzonken zijn in de voet.
- 9 Pas de hoek van de koplamp aan en draai de schroef aan met de inbussleutel van 4 mm.

OPMERKING: Controleer regelmatig of de schroef goed vast zit.

Overzicht van het toestel



① Toestelknop	Houd 1 seconde ingedrukt om het toestel in te schakelen. Houd 2 seconden ingedrukt om het toestel uit te schakelen. Houd ingedrukt om de koppelmodus in te schakelen (<i>Uw fietslamp koppelen met uw Edge 830 of 1030, pagina 2</i>). Selecteer de knop om de modus te wijzigen.
② Statuslampje	Toestelstatus weergeven (<i>Statuslampjes fietsverlichting, pagina 2</i>).

Het toestel inschakelen

- 1 Houd de toestelknop 1 seconde ingedrukt.
De eerste keer dat u het toestel inschakelt, wordt de koppelmodus ingeschakeld. Het statuslampje knippert paars. Het toestel kan worden gekoppeld met een draadloze afstandsbediening of een Edge toestel.
- 2 Houd de toestelknop 2 seconden ingedrukt om het toestel uit te schakelen.
De volgende keer dat u het toestel inschakelt, is de modus voor hoge intensiteit ingeschakeld.

Statuslampjes fietsverlichting

Activiteit statuslampje	Status
Constant rood	Er is een fout opgetreden bij het opladen of het toestel wordt uitgeschakeld om oververhitting te voorkomen.
Knippert rood	De batterij is bijna leeg.
Knippert groen	De batterij wordt opgeladen.
Constant groen	Het opladen is voltooid.
Knippert blauw	Het toestel staat in slimme modus en kan worden bediend via een gekoppelde draadloze afstandsbediening of een gekoppeld Edge toestel.
Paars knipperend	Het toestel is in koppelmodus.
Afwisselend blauw en groen	Het toestel uploadt software.

Toestelinstellingen

U kunt uw Varia toestellen op afstand bedienen en de instellingen aanpassen met uw compatibele Edge toestel. Dit gedeelte bevat instructies voor de Edge 830 en 1030 toestellen. Andere compatibele Edge toestellen gebruiken vergelijkbare instellingen.

Uw fietslamp koppelen met uw Edge 830 of 1030

- 1 Breng het Edge toestel binnen bereik (1 m) van de sensor.
OPMERKING: Zorg dat u tijdens het koppelen minstens 10 m (33 ft.) verwijderd bent van andere ANT+® fietslampen.
- 2 Schakel het Edge toestel in.
- 3 Selecteer > **Sensors** > **Voeg sensor toe** > **Zoek alles**.
- 4 Houd de Varia toestelknop 2 seconden ingedrukt om de koppelmodus in te schakelen als de koplamp is uitgeschakeld.
Het statuslampje knippert paars en de koplamp wordt ingeschakeld. Het toestel bevindt zich gedurende 5 minuten in de koppelmodus, of tot u op de toestelknop drukt.
- 5 Selecteer uw sensor.

Zodra de sensor met uw Edge toestel is gekoppeld, stopt het statuspictogram op het verbindingsscherm met knipperen.

Het verbindingsscherm weergeven

Het verbindingsscherm geeft de status van de GPS, ANT+ sensors en draadloze verbindingen weer.

Veeg in het startscherm of een gegevensscherm omlaag vanaf de bovenkant van het scherm.



Het verbindingsscherm wordt weergegeven. Een knipperend pictogram betekent dat het toestel aan het zoeken is.

De koplampinstellingen aanpassen met uw Edge toestel

Voordat u de instellingen van uw Varia toestel kunt aanpassen met uw Edge toestel, moet u de toestellen koppelen (*Uw fietslamp koppelen met uw Edge 830 of 1030, pagina 2*).

- 1 Selecteer in het menu **Sensors, Lichten**.
- 2 Selecteer een optie:
 - Selecteer **Schakel in** om het lichtnetwerk in te schakelen.
 - Selecteer **Netwerkopties > Lichtmodus** om de lichtintensiteitsmodus in te stellen voor alle lichten in uw netwerk (*Lichtmodusinstellingen, pagina 3*).
 - Selecteer **Netwerkopties > Lichtbundel geactiveerd** om de koplamp automatisch in te schakelen wanneer de timer wordt gestart of wanneer het Edge toestel wordt ingeschakeld.
 - Selecteer **Netwerkopties > Testlampen** om te controleren of elk licht in uw netwerk correct is ingesteld (*Het lichtnetwerk testen, pagina 3*).
 - Selecteer **Netwerkopties > Automatische bundelaanpassing** om de intensiteit van de lichtbundel automatisch af te stemmen op de snelheid. Normaliter wordt een hoge lichtintensiteit gebruikt bij hoge snelheden en een lage lichtintensiteit bij lage snelheden.

Automatische bundelintensiteit

Als de koplamp wordt gekoppeld met een compatibel Edge toestel, kan de intensiteit van de lichtbundel automatisch worden aangepast op basis van de huidige lichtomstandigheden, zonsopkomst- en zonsonderganggegevens en de snelheid.

Hoe sneller u fietst, hoe helderder uw lichtbundel. Als u langzamer fietst, wordt de lichtintensiteit verminderd om de batterijlevensduur te maximaliseren.

- Selecteer een licht om de toestelgegevens weer te geven en elk licht in uw netwerk aan te passen (*Lichtnetwerkinstellingen, pagina 3*).

Lichtmodusinstellingen

Selecteer in het menu **Sensors, Lichten > Netwerkopties > Lichtmodus**.

Auto: Hiermee worden de lichtintensiteit en lichtmodus automatisch aangepast op basis van het omgevingslicht of de tijd van de dag. Deze modus wordt aanbevolen voor woon-werkverkeer of fietstochten op de weg.

High Visibility: Hiermee wordt de lichtintensiteit van de knippermodus ingesteld of de meest heldere instelling ingeschakeld.

Pad: Hiermee worden de lichtintensiteit en lichtmodus automatisch aangepast op basis van het omgevingslicht of de tijd van de dag. Deze modus wordt aanbevolen voor mountainbiken.

Individueel: Hiermee kunt u de lichtintensiteit en de patroonmodus instellen voor elk licht in uw netwerk (*Lichtnetwerkinstellingen, pagina 3*).

Lichtnetwerkinstellingen

Selecteer in het menu **Sensors, Lichten**, en vervolgens een gekoppeld lampje.

Schakel in: Hiermee wordt het licht ingeschakeld, waarna u het licht op afstand kunt bedienen met uw Edge toestel. U kunt een licht uitschakelen om het los te koppelen van het lichtnetwerk.

Lichtmodus: Hiermee wordt de modus voor lichtintensiteit en patroon ingesteld of wordt het licht uitgeschakeld.

OPMERKING: Deze instelling is beschikbaar als u de lichtmodusinstelling **Individueel** selecteert (*Lichtmodusinstellingen, pagina 3*).

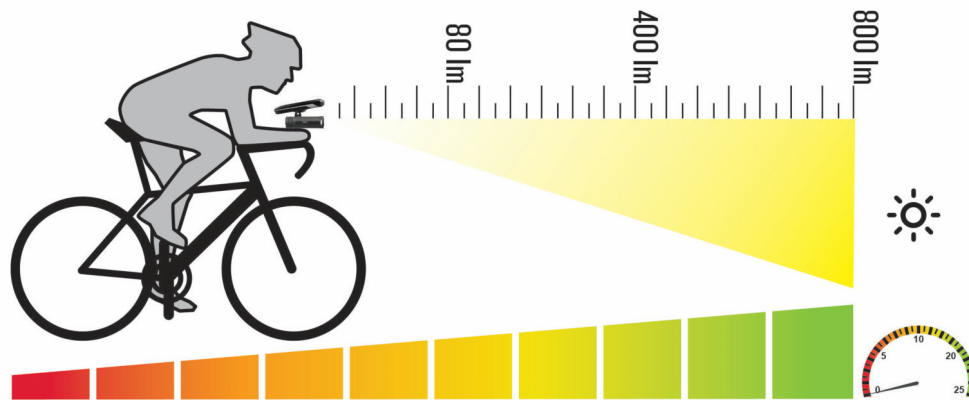
Software-update: Hiermee wordt op software-updates gecontroleerd.

Over: Hiermee wordt informatie over het toestel, de software en de batterij weergegeven.

Verwijder: Hiermee kunt u een gekoppeld licht uit het netwerk verwijderen.

Het lichtnetwerk testen

- 1 Selecteer in het menu **Sensors, Lichten > Netwerkopties > Testlampen**.
- 2 Selecteer het licht dat u wilt testen.
Het licht knippert als het is verbonden.



Toestelinformatie

Specificaties

Batterijtype	Opladbare, ingebouwde lithium-ionbatterij
Levensduur van batterij	Tot 1 jaar in stand-by-modus Zie <i>Modi voor lichtintensiteit koplamp en levensduur van de batterij, pagina 4</i>
Bedrijfstemperatuurbereik	Van -15° tot 50°C (van 5° tot 122°F)
Laadtemperatuurbereik	Van 0 tot 45 °C (van 32 tot 113°F)
Draadloze frequentie	2,4 GHz bij 3 dBm nominaal
Lichtstroom LED-lampje	100 tot 800 lm
Waterbestendigheid	IEC 60529 IPX7 ¹

Modi voor lichtintensiteit koplamp en levensduur van de batterij

Intensiteitsmodus	Lichtstroom LED-lampje	Levensduur van batterij
Hoog	800 lm	Maximaal 1,5 uur
Gemiddeld	400 lm	Maximaal 3 uur
Laag	200 lm	Maximaal 6 uur
Knipperend nacht	100 tot 300 lm	Maximaal 6 uur
Knipperend dag	700 lm	Maximaal 25 uur

Het toestel opladen

⚠ WAARSCHUWING

Dit toestel bevat een lithium-ionbatterij. Lees de gids *Belangrijke veiligheids- en productinformatie* in de verpakking voor productwaarschuwingen en andere belangrijke informatie.

LET OP

U voorkomt corrosie door de USB-poort, de beschermkap en de omringende delen grondig af te drogen voordat u het toestel oplaadt of aansluit op een computer.

OPMERKING: Opladen is alleen mogelijk binnen het goedgekeurde temperatuurbereik (*Specificaties, pagina 4*).

- 1 Trek de beschermkap van de USB-poort omhoog.



- 2 Steek het kleine uiteinde van de USB-kabel in de USB-poort op het toestel.
- 3 Steek het grote uiteinde van de USB-kabel in een USB-netadapter of in de USB-poort van een computer.
- 4 Laad het toestel volledig op.

Het statuslampje knippert groen tijdens het opladen. Het statuslampje brandt constant groen als het opladen is voltooid.

Tips voor het opladen van het toestel

- Sluit de oplader stevig aan op het toestel.
U kunt het toestel opladen door de USB-kabel via een Garmin goedgekeurde netadapter aan te sluiten op een standaardstopcontact of een USB-poort op uw computer. Het opladen van een geheel lege batterij duurt circa 6 uur bij opladen via een computer en circa 4 uur bij opladen via een netadapter.
- Verwijder de oplader van het toestel als het statuslampje groen brandt.
- Bekijk de resterende levensduur van de batterij op het verbindingsscherm van uw Edge toestel (*Het verbindingsscherm weergeven, pagina 3*).

Toestelonderhoud

LET OP

Bewaar het toestel niet op een plaats waar het langdurig aan extreme temperaturen kan worden blootgesteld, omdat dit onherstelbare schade kan veroorzaken.

Gebruik geen chemische reinigingsmiddelen, oplosmiddelen en insectenwerende middelen die plastic onderdelen en oppervlakken kunnen beschadigen.

Het toestel schoonmaken

- 1 Veeg het toestel schoon met een doek die is bevochtigd met een mild schoonmaakmiddel.
 - 2 Veeg de behuizing vervolgens droog.
- Laat het toestel na reiniging helemaal drogen.

¹ Het toestel is bestand tegen incidentele blootstelling aan water tot een diepte van 1 meter gedurende maximaal 30 minuten. Ga voor meer informatie naar www.garmin.com/waterrating.

Problemen oplossen

Het toestel herstellen

U kunt het toestel opnieuw instellen als het niet meer reageert.

Houd de toestelknop 8 seconden ingedrukt tot alle LED-lampjes zijn uitgeschakeld.

Als u alle instellingen herstelt, worden de koppelingenverbindingen van het toestel verwijderd.

Uitschakeling bij hoge temperatuur

Om oververhitting te voorkomen kan het Varia toestel worden uitgeschakeld als het bij hoge intensiteit wordt gebruikt in een warme omgeving waar geen luchtstroom is. Het statuslampje brandt rood tot het toestel is afgekoeld. U dient het toestel buiten te gebruiken.

Batterijbesparing bij lage temperatuur

Om de levensduur van de batterij te verlengen, is het Varia toestel bij zeer lage temperaturen beperkt tot het gebruik van de modi gemiddeld, laag en knipperen.

De software voor de koplamp met uw Edge toestel bijwerken

Voordat u de software voor de koplamp kunt bijwerken, dient u deze met uw Edge toestel te koppelen, moet u over een Garmin Connect™ account beschikken en dient u het Edge toestel met een compatibele smartphone te koppelen.

- 1 Breng het Edge toestel binnen 3 m (10 ft.) van de koplamp.
- 2 Synchroniseer uw Edge toestel met de Garmin Connect app.
Als er nieuwe software beschikbaar is, geeft uw toestel een melding weer dat u de software kunt bijwerken.
- 3 Volg de instructies op het scherm.

Het lampje van de koplamp gaat blauw en groen knipperen om aan te geven dat het toestel wordt bijgewerkt. Als de update is voltooid, knippert het lampje tien keer groen.

Productupdates

Installeer Garmin Express™ (www.garmin.com/express) op uw computer.

Op die manier kunt u gemakkelijk gebruikmaken van de volgende diensten voor Garmin toestellen:

- Software-updates
- Productregistratie

Meer informatie

- Ga naar support.garmin.com voor meer handleidingen, artikelen en software-updates.
- Ga naar buy.garmin.com of neem contact op met uw Garmin dealer voor informatie over optionele accessoires en vervangingsonderdelen.

Andere compatibele toestellen

Uw fietslamp koppelen met een ander Edge toestel

- 1 Breng het Edge toestel binnen bereik (1 m) van de sensor.
OPMERKING: Zorg dat u tijdens het koppelen minstens 10 m (33 ft.) verwijderd bent van andere ANT+ fietslampen.
- 2 Schakel het Edge toestel in.
- 3 Selecteer in het menu **Sensors**, **Voeg sensor toe** > **Zoek alles**.

- 4 Houd de Varia toestelknop 2 seconden ingedrukt om de koppelmodus in te schakelen als de koplamp is uitgeschakeld.

Het statuslampje knippert paars.

- 5 Selecteer uw sensor.

Zodra de sensor met uw Edge toestel is gekoppeld, stopt het statuspictogram op de verbindingenpagina met knipperen.

De afstandsbediening met uw Varia toestel koppelen

Wanneer u voor de eerste keer de Varia afstandsbediening met uw Varia toestel wilt verbinden, moet u de afstandsbediening koppelen met uw toestel.

- 1 Breng de afstandsbediening binnen 1 m (3 ft.) van het toestel.

OPMERKING: Blijf tijdens het koppelen op een afstand van ten minste 10 m (33 ft.) van andere ANT+ sensors.

- 2 Houd de Varia toestelknop 2 seconden ingedrukt om de koppelmodus in te schakelen als de koplamp is uitgeschakeld.

Het statuslampje knippert paars.

- 3 Houd op de Varia afstandsbediening twee knoppen tegelijkertijd ingedrukt totdat het statuslampje afwisselend groen en rood knippert, en laat de knoppen los.

De afstandsbediening zoekt naar uw Varia toestel. Als de afstandsbediening is gekoppeld, knippert het statuslampje 12 keer groen.

Nadat de afstandsbediening is gekoppeld, wordt er verbinding gemaakt met uw toestel als dit binnen bereik is en is ingeschakeld in de slimme modus. Mogelijk moet u de afstandsbediening activeren door een knop te selecteren.

Index

A

accessoires **5**
afstandsbediening, koppelen **5**
ANT+ sensors **3**

B

batterij **4, 5**
opladen **4**

E

Edge **2, 3, 5**

F

flitser **3**

G

Garmin Express, software bijwerken **5**
GPS, signaal **3**

H

helderheid **3, 5**
herstellen, toestel **5**

I

installeren **1**
instellingen **3**

K

knoppen **2**
koppelen **2, 3, 5**
afstandsbediening **5**

O

opladen **4**

P

problemen oplossen **4, 5**

S

satellietsignalen **3**
smartphone **3**
software, bijwerken **5**
specificaties **4**

T

temperatuur **5**
toestel, onderhoud **4**
toestel aanpassen **2**
toestel bevestigen **1**
toestel schoonmaken **4**

