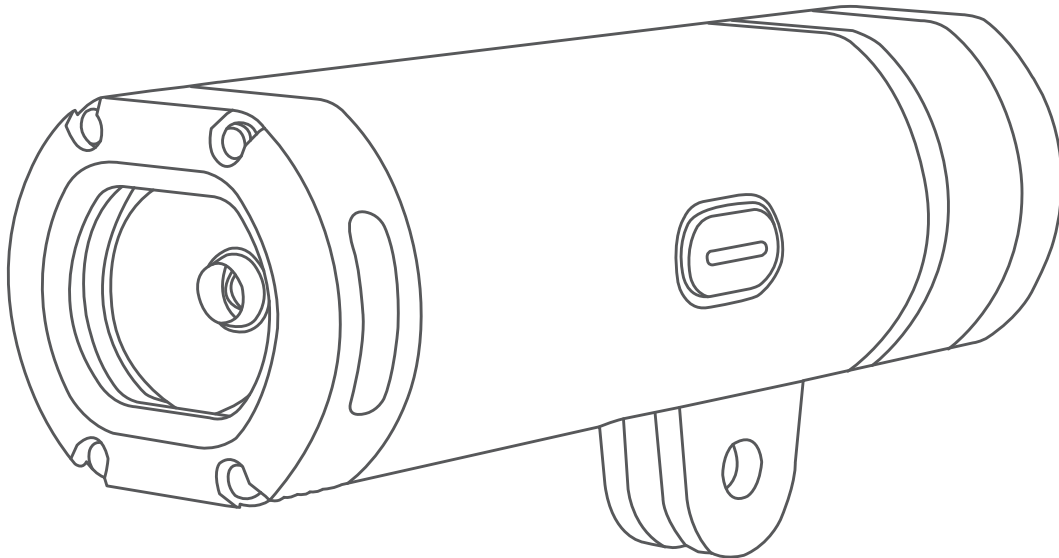


**GARMIN®**



# **VARIA™ UT800**

---

**Benutzerhandbuch**

© 2017 Garmin Ltd. oder deren Tochtergesellschaften

Alle Rechte vorbehalten. Gemäß Urheberrechten darf dieses Handbuch ohne die schriftliche Genehmigung von Garmin weder ganz noch teilweise kopiert werden. Garmin behält sich das Recht vor, Änderungen und Verbesserungen an seinen Produkten vorzunehmen und den Inhalt dieses Handbuchs zu ändern, ohne Personen oder Organisationen über solche Änderungen oder Verbesserungen informieren zu müssen. Unter [www.garmin.com](http://www.garmin.com) finden Sie aktuelle Updates sowie zusätzliche Informationen zur Verwendung dieses Produkts.

Garmin®, das Garmin Logo, ANT+® und Edge® sind Marken von Garmin Ltd. oder deren Tochtergesellschaften und sind in den USA und anderen Ländern eingetragen. Garmin Connect™, Garmin Express™ und Varia™ sind Marken von Garmin Ltd. oder deren Tochtergesellschaften. Diese Marken dürfen nur mit ausdrücklicher Genehmigung von Garmin verwendet werden.

Dieses Produkt ist ANT+® zertifiziert. Unter [www.thisisant.com/directory](http://www.thisisant.com/directory) finden Sie eine Liste kompatibler Produkte und Apps.

Modellnummer: A03086

# Inhaltsverzeichnis

<b>Einführung</b> .....	<b>1</b>
Anbringen der Edge Aero- Lenkerhalterung.....	2
Installieren der Helmhalterung.....	5
Übersicht über das Gerät.....	6
Einschalten des Geräts.....	6
Status-LEDs der Fahrradlichter.....	6
<b>Geräteeinstellungen</b> .....	<b>7</b>
Koppeln des Fahrradlichts mit dem Edge 830- oder 1030-Gerät.....	7
Anpassen von Scheinwerfereinstellungen mit dem Edge Gerät.....	8
Automatische Lichtintensität.....	9
<b>Geräteinformationen</b> .....	<b>9</b>
Technische Daten.....	9
Aufladen des Geräts.....	10
Tipps zum Aufladen des Geräts.....	10
Pflege des Geräts.....	10
<b>Fehlerbehebung</b> .....	<b>11</b>
Zurücksetzen des Geräts.....	11
Thermische Abschaltung aus Sicherheitsgründen.....	11
Schonen des Akkus bei niedrigen Temperaturen.....	11
Aktualisieren der Software des Scheinwerfers mit dem Edge Gerät.....	11
Produkt-Updates.....	11
Weitere Informationsquellen.....	11
<b>Andere kompatible Geräte</b> .....	<b>12</b>
Koppeln des Fahrradlichts mit einem anderen Edge Gerät.....	12
Koppeln der Fernbedienung mit dem Varia Gerät.....	12
<b>Index</b> .....	<b>13</b>



# Einführung

## **WARNUNG**

Lesen Sie alle Produktwarnungen und sonstigen wichtigen Informationen der Anleitung "*Wichtige Sicherheits- und Produktinformationen*", die dem Produkt beiliegt.

Das Gerät ist für die Verwendung im Freien vorgesehen. Ohne eine ausreichende Luftzirkulation während der Verwendung könnte das Gerät heiß werden. Bitte lassen Sie Vorsicht walten.

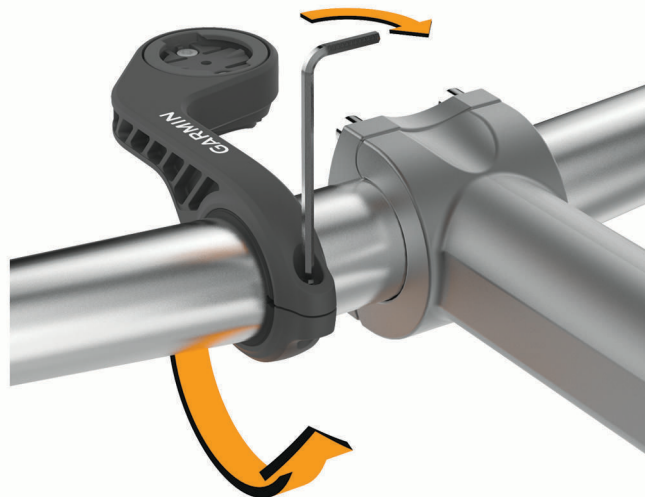
## Anbringen der Edge Aero-Lenkerhalterung

Sie können die Aero-Lenkerhalterung verwenden, um den Scheinwerfer und das Edge® Gerät zu installieren. Garmin empfiehlt, die Halterung erst für den Edge Betrachtungswinkel anzupassen und erst dann den Scheinwerfer zu installieren und den Scheinwerferwinkel anzupassen.

- 1 Wählen Sie eine sichere Position für die Montage des Edge und des Scheinwerfers, damit sie die Fahrsicherheit nicht einschränken.
- 2 Lösen Sie mit einem 2,5-mm-Inbusschlüssel die Schraube ① am Lenkerverbindungsstück ②.



- 3 Entfernen Sie bei Bedarf die zwei Schrauben oben an der Halterung ③, drehen Sie das Verbindungsstück, und setzen Sie die Schrauben wieder ein, um die Ausrichtung der Halterung für ein Edge Gerät zu ändern.
- 4 Legen Sie die Gummiunterlage um den Lenker:
  - Wenn der Lenker einen Durchmesser von 25,4 mm hat, sollte eine dickere Unterlage verwendet werden.
  - Wenn der Lenker einen Durchmesser von 31,8 mm hat, sollte eine dünnere Unterlage verwendet werden.
- 5 Setzen Sie das Lenkerverbindungsstück um die Gummiunterlage.  
**HINWEIS:** Richten Sie die Konturen der Gummiunterlage auf die Einkerbungen an der Innenseite des Lenkerverbindungsstücks aus.
- 6 Setzen Sie die Schraube wieder ein, und ziehen Sie sie mit dem 2,5-mm-Inbusschlüssel an.  
**HINWEIS:** Überprüfen Sie regelmäßig, ob die Schraube noch fest angezogen ist.



- 7 Installieren Sie das Edge Gerät, und passen Sie die Halterung an (optional).
- 8 Verbinden Sie den Adapter ④ mit dem Scheinwerfer.



9 Setzen Sie die Schraube ein ⑤, und ziehen Sie sie mit der Hand fest.



10 Richten Sie die Einkerbungen des Adapters auf die Laschen unten an der Halterung aus.

11 Üben Sie leichten Druck nach oben aus, und drehen Sie den Adapter gegen den Uhrzeigersinn, bis er einrastet.



12 Passen Sie den Scheinwerferwinkel an, sodass der Scheinwerfer parallel zum Boden ausgerichtet ist. Ziehen Sie die Schraube dann mit dem 4-mm-Inbusschlüssel an.



**HINWEIS:** Überprüfen Sie regelmäßig, ob die Schraube noch fest angezogen ist.



## Installieren der Helmhalterung

- 1 Wählen Sie eine sichere Position für die Montage des Scheinwerfers, damit er die Sicherheit und den Tragekomfort des Helms nicht beeinträchtigt.
- 2 Befestigen Sie die Halterung mit beiden Gurten.
- 3 Rasten Sie die Gurte ein, indem Sie auf den Verschluss drücken.



- 4 Verbinden Sie den Adapter ① mit dem Scheinwerfer.



- 5 Setzen Sie die Schraube ein ②, und ziehen Sie sie mit der Hand fest.
- 6 Richten Sie die Nasen des Adapters auf die Einkerbungen der Halterung aus.



Der Hebel ③ muss sich in der geöffneten Position befinden.

- 7 Setzen Sie das Gerät in die Halterung ein.
- 8 Klappen Sie den Hebel in die geschlossene Position, um das Gerät in der Halterung einzurasten.

Der Hebel muss bündig mit der Basisplatte abschließen.

- 9 Passen Sie den Scheinwerferwinkel an, und ziehen Sie die Schraube mit dem 4-mm-Inbusschlüssel an.  
**HINWEIS:** Überprüfen Sie regelmäßig, ob die Schraube noch fest angezogen ist.

## Übersicht über das Gerät



### ① Geräte-taste

Halten Sie die Taste 1 Sekunde lang gedrückt, um das Gerät einzuschalten.  
Halten Sie die Taste 2 Sekunden lang gedrückt, um das Gerät auszuschalten.  
Halten Sie die Taste gedrückt, um den Kopplungsmodus zu aktivieren (*Koppeln des Fahrradlichts mit dem Edge 830- oder 1030-Gerät, Seite 7*).  
Wählen Sie die Taste, um den Betriebsmodus zu ändern.

### ② Status-LED

Zeigen Sie den Gerätestatus an (*Status-LEDs der Fahrradlichter, Seite 6*).

## Einschalten des Geräts

- 1 Halten Sie die Gerätetaste 1 Sekunde lang gedrückt.  
Wenn Sie das Gerät zum ersten Mal einschalten, aktiviert es den Kopplungsmodus. Die Status-LED blinkt lila. Das Gerät kann mit einer Funkfernbedienung oder einem Edge Gerät gekoppelt werden.
- 2 Halten Sie die Gerätetaste 2 Sekunden lang gedrückt, um das Gerät auszuschalten.  
Wenn Sie das Gerät das nächste Mal einschalten, befindet es sich im Modus für hohe Intensität.

## Status-LEDs der Fahrradlichter

Verhalten der LED	Status
Leuchtet rot	Beim Aufladen ist ein Fehler aufgetreten, oder das Gerät hat sich ausgeschaltet, um ein Überhitzen zu verhindern.
Blinkt rot	Der Akku ist schwach.
Blinkt grün	Der Akku wird geladen.
Leuchtet grün	Der Ladevorgang ist abgeschlossen.
Blinkt blau	Das Gerät befindet sich im Smart-Modus und kann über eine gekoppelte Funkfernbedienung oder ein Edge Gerät betrieben werden.
Blinkt violett	Das Gerät befindet sich im Kopplungsmodus.
Abwechselnd blau und grün	Das Gerät lädt Software hoch.

# Geräteeinstellungen

Mit einem kompatiblen Edge Gerät können Sie die Varia Geräte drahtlos bedienen und Einstellungen anpassen. In diesem Abschnitt finden Sie Anweisungen für die Edge 830- und 1030-Geräte. Die Einstellungen auf anderen kompatiblen Edge Geräten sind ähnlich.

## Koppeln des Fahrradlichts mit dem Edge 830- oder 1030-Gerät

- 1 Das Edge Gerät muss sich in Reichweite (1 m) des Sensors befinden.  
**HINWEIS:** Halten Sie beim Koppeln eine Entfernung von 10 m (33 Fuß) zu anderen ANT+® Fahrradlichtern ein.
- 2 Schalten Sie das Edge Gerät ein.
- 3 Wählen Sie **☰** > **Sensoren** > **Sensor hinzufügen** > **Alle durchsuchen**.
- 4 Achten Sie darauf, dass der Scheinwerfer ausgeschaltet ist. Halten Sie die Varia Gerätetaste 2 Sekunden lang gedrückt, um den Kopplungsmodus zu aktivieren.  
Die Status-LED blinkt lila, und der Scheinwerfer schaltet sich ein. Das Gerät befindet sich 5 Minuten lang im Kopplungsmodus oder bis Sie die Gerätetaste drücken.
- 5 Wählen Sie den Sensor aus.

Wenn der Sensor mit dem Edge Gerät gekoppelt ist, leuchtet das Statussymbol auf der Verbindungsseite.

## Anzeigen der Statusseite von Sensoren und Verbindungen

Auf der Statusseite der Sensoren und Verbindungen werden der Status des GPS, der ANT+ Sensoren und der drahtlosen Verbindungen angezeigt.

Streichen Sie im Hauptmenü oder auf einer Datenseite von oben nach unten über das Display.



Die Statusseite von Sensoren und Verbindungen wird angezeigt. Wenn ein Symbol blinkt, führt das Gerät eine Suche durch.

## Anpassen von Scheinwerfereinstellungen mit dem Edge Gerät

Zum Anpassen der Varia Geräteeinstellungen mit dem Edge Gerät müssen Sie die Geräte zunächst koppeln (*Koppeln des Fahrradlichts mit dem Edge 830- oder 1030-Gerät, Seite 7*).

- 1 Wählen Sie im Menü **Sensoren** die Option **Leuchten**.
- 2 Wählen Sie eine Option:
  - Wählen Sie **Aktivieren**, um das Lichtnetzwerk zu aktivieren.
  - Wählen Sie **Netzwerkoptionen > Lichtmodus**, um den Lichtintensitätsmodus für alle Lichter im Netzwerk einzustellen (*Lichtmoduseinstellungen, Seite 8*).
  - Wählen Sie **Netzwerkoptionen > Scheinwerferlicht aktiviert**, damit sich der Scheinwerfer automatisch einschaltet, wenn der Timer gestartet wird oder sich das Edge Gerät einschaltet.
  - Wählen Sie **Netzwerkoptionen > Leuchten testen**, um zu überprüfen, ob die einzelnen Lichter im Netzwerk ordnungsgemäß eingestellt sind (*Testen des Lichtnetzwerks, Seite 8*).
  - Wählen Sie **Netzwerkoptionen > Auto-Scheinwerfer-Anpassung**, um die Intensität des Scheinwerfers automatisch basierend auf der Geschwindigkeit anzupassen. Bei hohen Geschwindigkeiten wird eine hohe Intensität verwendet und bei niedrigen Geschwindigkeiten eine niedrige Intensität.
  - Wählen Sie ein Licht aus, um Geräteinformationen anzuzeigen und die Lichter im Netzwerk anzupassen (*Einstellungen des Lichtnetzwerks, Seite 8*).

### Lichtmoduseinstellungen

Wählen Sie im Menü **Sensoren** die Option **Leuchten > Netzwerkoptionen > Lichtmodus**.

**Auto:** Passt die Lichtintensität und den Lichtmodus automatisch basierend auf dem Umgebungslicht und der Uhrzeit an.

**Gute Sichtbarkeit:** Wählt für die Lichtintensität den Blinkmodus oder die hellste Einstellung aus.

**Weg/Pfad:** Passt die Lichtintensität und den Lichtmodus automatisch basierend auf dem Umgebungslicht und der Uhrzeit an. Dieser Modus wird für das Mountainbiken empfohlen.

**Individuell:** Ermöglicht es Ihnen, die Lichtintensität und die Lichtmodi für die einzelnen Lichter im Netzwerk anzupassen (*Einstellungen des Lichtnetzwerks, Seite 8*).

### Einstellungen des Lichtnetzwerks

Wählen Sie im Menü **Sensoren** die Option **Leuchten** und anschließend ein gekoppeltes Licht.

**Aktivieren:** Schaltet das Licht ein und ermöglicht es Ihnen, das Licht mit dem Edge Gerät zu bedienen. Sie können ein Licht deaktivieren, um es vom Lichtnetzwerk zu trennen.

**Lichtmodus:** Legt die Lichtintensität und den Lichtmodus fest, oder schaltet das Licht aus.

**HINWEIS:** Diese Einstellung ist verfügbar, wenn Sie für den Lichtmodus die Option Individuell auswählen (*Lichtmoduseinstellungen, Seite 8*).

**Software-Update:** Sucht nach Software-Updates.

**Info:** Zeigt Geräte-, Software- und Akkuinformationen an.

**Entfernen:** Ermöglicht es Ihnen, ein gekoppeltes Licht aus dem Netzwerk zu löschen.

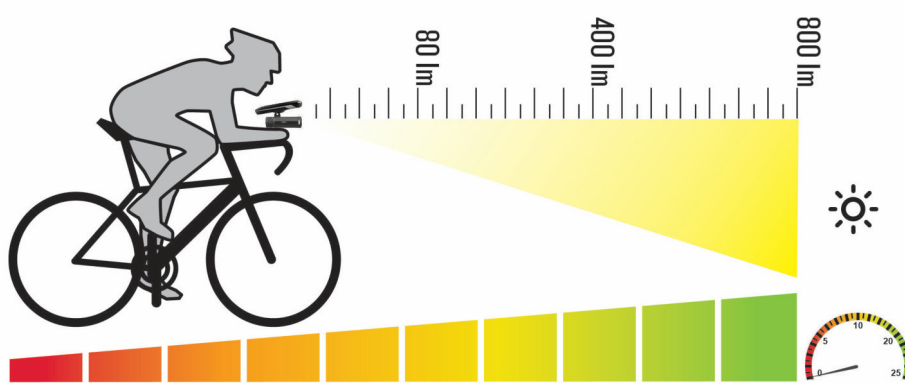
### Testen des Lichtnetzwerks

- 1 Wählen Sie im Menü **Sensoren** die Option **Leuchten > Netzwerkoptionen > Leuchten testen**.
- 2 Wählen Sie ein Licht, das Sie testen möchten.  
Das Licht blinkt, wenn es verbunden ist.

## Automatische Lichtintensität

Wenn der Scheinwerfer mit einem kompatiblen Edge Gerät gekoppelt ist, kann die Intensität automatisch basierend auf den aktuellen Lichtverhältnissen, den Informationen zu Sonnenaufgang und Sonnenuntergang und der Geschwindigkeit angepasst werden.

Bei zunehmender Geschwindigkeit leuchtet der Scheinwerfer heller. Bei niedrigeren Geschwindigkeiten wird die Lichtintensität reduziert, um die Akku-Laufzeit zu verlängern.



## Geräteinformationen

### Technische Daten

Akkutyp	Wiederaufladbarer, integrierter Lithium-Ionen-Akku
Batterie-Laufzeit	Bis zu 1 Jahr im Standby-Modus Siehe <a href="#">Lichtintensitätsmodi und Akku-Laufzeit des Scheinwerfers</a> , Seite 9
Betriebstemperaturbereich	-15 °C bis 50 °C (5 °F bis 122 °F)
Ladetemperaturbereich	0 °C bis 45 °C (32 °F bis 113 °F)
Funkfrequenz	2,4 GHz bei 3 dBm (maximal)
LED-Lichtstrom	100 bis 800 lm
Wasserdichtigkeit	IEC 60529 IPX7 <sup>1</sup>

### Lichtintensitätsmodi und Akku-Laufzeit des Scheinwerfers

Intensitätsmodus	LED-Lichtstrom	Akku-Laufzeit
Hoch	800 lm	Bis zu 1,5 Stunden
Mittel	400 lm	Bis zu 3 Stunden
Niedrig	200 lm	Bis zu 6 Stunden
Nacht-Blinkmodus	100 bis 300 lm	Bis zu 6 Stunden
Tag-Blinkmodus	700 lm	Bis zu 25 Stunden

<sup>1</sup> Das Gerät ist bis zu einer Tiefe von 1 Meter 30 Minuten wasserdicht. Weitere Informationen finden Sie unter [www.garmin.com/waterrating](http://www.garmin.com/waterrating).

## Aufladen des Geräts

### ⚠ WARNUNG

Dieses Gerät ist mit einem Lithium-Ionen-Akku ausgestattet. Lesen Sie alle Produktwarnungen und sonstigen wichtigen Informationen der Anleitung "*Wichtige Sicherheits- und Produktinformationen*", die dem Produkt beiliegt.

### HINWEIS

Zum Schutz vor Korrosion sollten Sie den USB-Anschluss, die Schutzkappe und den umliegenden Bereich vor dem Aufladen oder dem Anschließen an einen Computer sorgfältig abtrocknen.

**HINWEIS:** Das Gerät kann nicht außerhalb des zugelassenen Temperaturbereichs aufgeladen werden (*Technische Daten, Seite 9*).


1 Heben Sie die Schutzkappe über dem Mini-USB-Anschluss an.



- 2 Stecken Sie das schmale Ende des USB-Kabels in den USB-Anschluss am Gerät.
- 3 Verbinden Sie das breite Ende des USB-Kabels mit einer Stromquelle, z. B. mit einem USB-Steckerladegerät oder mit einem USB-Anschluss am Computer.
- 4 Laden Sie das Gerät vollständig auf.

Die Status-LED blinkt grün, während das Gerät aufgeladen wird. Die Status-LED leuchtet grün, wenn der Ladevorgang abgeschlossen ist.

## Tipps zum Aufladen des Geräts

- Verbinden Sie das Ladegerät sicher mit dem Gerät.  
Sie können das Gerät aufladen, indem Sie das USB-Kabel entweder mit einem von Garmin genehmigten AC-Netzadapter und dann mit einer Steckdose oder aber mit einem USB-Anschluss am Computer verbinden. Es dauert ca. 6 Stunden, einen vollständig entladenen Akku über den Computer aufzuladen. Bei Verwendung einer Steckdose dauert der Ladevorgang 4 Stunden.
- Trennen Sie das Ladegerät vom Gerät, wenn die Status-LED grün leuchtet.
- Der verbleibende Akkuladestand  wird auf der Verbindungsseite des Edge Geräts angezeigt (*Anzeigen der Statusseite von Sensoren und Verbindungen, Seite 7*).

## Pflege des Geräts

### HINWEIS

Bewahren Sie das Gerät nicht an Orten auf, an denen es über längere Zeit extrem hohen oder niedrigen Temperaturen ausgesetzt sein kann, da dies zu Schäden am Gerät führen kann.

Verwenden Sie keine chemischen Reinigungsmittel, Lösungsmittel oder Insektenschutzmittel, die die Kunststoffteile oder die Oberfläche beschädigen könnten.

## Reinigen des Geräts

- 1 Wischen Sie das Gerät mit einem Tuch ab, das mit einer milden Reinigungslösung befeuchtet ist.
- 2 Wischen Sie das Gerät trocken.

Lassen Sie das Gerät nach der Reinigung vollständig trocknen.

# Fehlerbehebung

## Zurücksetzen des Geräts

Sie können das Gerät zurücksetzen, falls es nicht mehr reagiert.

Halten Sie die Gerätetaste 8 Sekunden lang gedrückt, bis sich alle LEDs ausschalten.

Beim Zurücksetzen werden die gekoppelten Geräte vom Gerät gelöscht.

## Thermische Abschaltung aus Sicherheitsgründen

Damit es nicht zu einer Überhitzung kommt, schaltet sich das Varia Gerät möglicherweise aus, wenn es mit hoher Intensität bei warmer, stehender Luft betrieben wird. Die Status-LED leuchtet rot, bis sich das Gerät abgekühlt hat. Sie sollten das Gerät im Freien verwenden.

## Schonen des Akkus bei niedrigen Temperaturen

Zum Verlängern der Akku-Laufzeit des Geräts ist die Funktionsweise des Varia Geräts bei niedrigen Temperaturen auf den mittleren, den niedrigen und den Blinkmodus beschränkt.

## Aktualisieren der Software des Scheinwerfers mit dem Edge Gerät

Zum Aktualisieren der Software des Scheinwerfers müssen Sie den Scheinwerfer mit dem Edge Gerät koppeln. Außerdem benötigen Sie ein Garmin Connect™ Konto und müssen das Edge Gerät mit einem kompatiblen Smartphone koppeln.

- 1 Das Edge Gerät muss sich in einer Entfernung von maximal 3 m (10 Fuß) zum Scheinwerfer befinden.
- 2 Synchronisieren Sie das Edge Gerät mit der Garmin Connect App.  
Wenn neue Software verfügbar ist, erinnert das Gerät Sie daran, die Software zu aktualisieren.
- 3 Folgen Sie den Anweisungen auf dem Display.

Die Scheinwerfer-LED blinkt blau und grün und kennzeichnet damit, dass das Gerät aktualisiert wird. Nach Abschluss des Geräts blinkt die LED 10-mal grün.

## Produkt-Updates

Installieren Sie auf dem Computer Garmin Express™ ([www.garmin.com/express](http://www.garmin.com/express)).

So erhalten Sie einfachen Zugriff auf folgende Dienste für Garmin Geräte:

- Software-Updates
- Produktregistrierung

## Weitere Informationsquellen

- Unter [support.garmin.com](http://support.garmin.com) finden Sie zusätzliche Handbücher, Artikel und Software-Updates.
- Rufen Sie die Website [buy.garmin.com](http://buy.garmin.com) auf, oder wenden Sie sich an einen Garmin Händler, wenn Sie weitere Informationen zu optionalen Zubehör- bzw. Ersatzteilen benötigen.



# Andere kompatible Geräte

## Koppeln des Fahrradlichts mit einem anderen Edge Gerät

- 1 Das Edge Gerät muss sich in Reichweite (1 m) des Sensors befinden.  
**HINWEIS:** Halten Sie beim Koppeln eine Entfernung von 10 m (33 Fuß) zu anderen ANT+ Fahrradlichtern ein.
  - 2 Schalten Sie das Edge Gerät ein.
  - 3 Wählen Sie im Menü **Sensoren** die Option **Sensor hinzufügen > Alle durchsuchen**.
  - 4 Achten Sie darauf, dass der Scheinwerfer ausgeschaltet ist. Halten Sie die Varia Gerätetaste 2 Sekunden lang gedrückt, um den Kopplungsmodus zu aktivieren.  
Die Status-LED blinkt lila.
  - 5 Wählen Sie den Sensor aus.
- Wenn der Sensor mit dem Edge Gerät gekoppelt ist, leuchtet das Statussymbol auf der Verbindungsseite.

## Koppeln der Fernbedienung mit dem Varia Gerät

Wenn Sie die Varia Fernbedienung zum ersten Mal mit dem Varia Gerät verbinden, müssen Sie beide Geräte miteinander koppeln.

- 1 Die Fernbedienung muss sich in einer Entfernung von maximal 1 m (3 Fuß) zum Gerät befinden.  
**HINWEIS:** Halten Sie beim Koppeln eine Entfernung von mindestens 10 m (33 Fuß) zu anderen ANT+ Sensoren ein.
- 2 Achten Sie darauf, dass der Scheinwerfer ausgeschaltet ist. Halten Sie die Varia Gerätetaste 2 Sekunden lang gedrückt, um den Kopplungsmodus zu aktivieren.  
Die Status-LED blinkt lila.
- 3 Halten Sie auf der Varia Fernbedienung gleichzeitig zwei Tasten gedrückt, bis die Status-LED abwechselnd grün und rot blinkt. Lassen Sie die Tasten dann los.  
Die Fernbedienung sucht nach dem Varia Gerät. Wenn die Kopplung mit der Fernbedienung erfolgreich war, blinkt die Status-LED 12-mal grün.

Nachdem die Fernbedienung gekoppelt wurde, stellt sie jedes Mal eine Verbindung mit dem Gerät her, wenn es sich in Reichweite befindet und im Smart-Modus eingeschaltet ist. Eventuell müssen Sie den Ruhezustand der Fernbedienung durch Drücken einer Taste deaktivieren.



# Index

## A

Akku **9, 11**  
    aufladen **10**  
Anbringen des Geräts **2, 5**  
Anpassen des Geräts **7**  
ANT+ Sensoren **7**  
Aufladen **10**

## E

Edge **7, 8, 12**  
Einstellungen **8**

## F

Fehlerbehebung **10, 11**  
Fernbedienung, koppeln **12**

## G

Garmin Express, Aktualisieren der  
    Software **11**  
Gerät, pflegen **10**  
Geschwindigkeit **9**  
GPS, Signal **7**

## H

Helligkeit **8, 9, 11**

## I

Installation **2, 5**

## K

Koppeln **7, 12**  
    Fernbedienung **12**

## R

Reinigen des Geräts **11**

## S

Satellitensignale **7**  
Smartphone **7**  
Software, Aktualisieren **11**

## T

Tasten **6**  
Technische Daten **9**  
Temperatur **11**

## Z

Zubehör **11**  
Zurücksetzen, Gerät **11**

