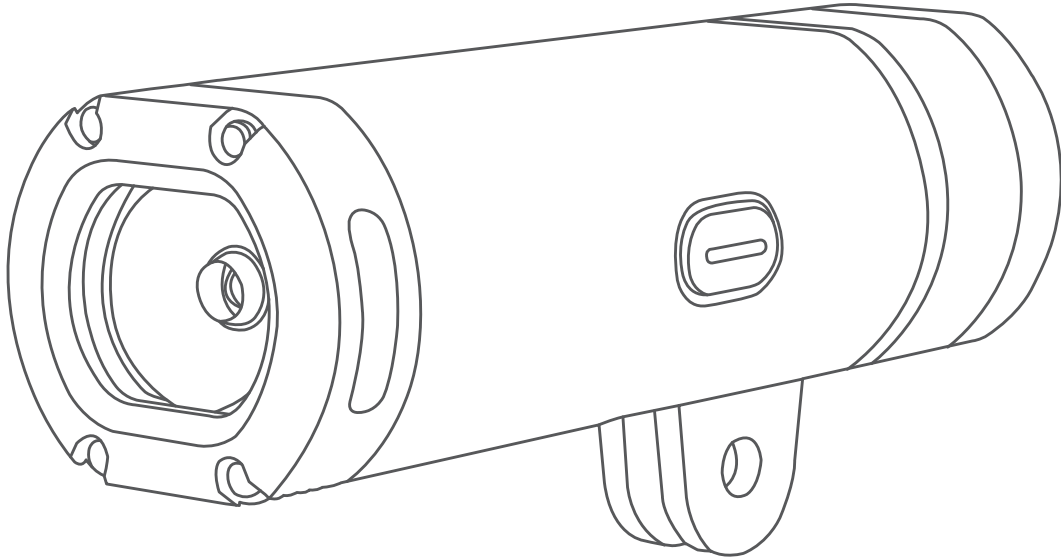


GARMIN®



VARIA™ UT800

Brugervejledning

© 2017 Garmin Ltd. eller dets datterselskaber

Alle rettigheder forbeholdes. I henhold til lovgivningen om ophavsret må denne vejledning ikke kopieres, helt eller delvist, uden skriftligt samtykke fra Garmin. Garmin forbeholder sig retten til at ændre eller forbedre sine produkter og til at ændre indholdet af denne vejledning uden at være forpligtet til at varsle sådanne ændringer og forbedringer til personer eller organisationer. Gå til www.garmin.com for at finde aktuelle opdateringer og supplerende oplysninger om brugen af dette produkt.

Garmin®, Garmin logoet, ANT+® og Edge® er varemærker tilhørende Garmin Ltd. eller dets datterselskaber, registreret i USA og andre lande. Garmin Connect™, Garmin Express™ og Varia™ er varemærker tilhørende Garmin Ltd. eller dets datterselskaber. Disse varemærker må ikke anvendes uden udtrykkelig tilladelse fra Garmin.

Dette produkt er ANT+® certificeret. Gå til www.thisisant.com/directory, hvis du vil have en liste over kompatible produkter og apps.

M/N: A03086

Indholdsfortegnelse

Introduktion.....	1
Montering af Out-Front Mount.....	1
Montering af holder til hjelm.....	4
Oversigt over enheden.....	5
Aktivering af enheden.....	6
Status-LED'er på cykellygte.....	6
Enhedsindstillinger.....	6
Parring af din cykellygte med din Edge cykelcomputer.....	6
Tilpasning af indstillinger for forlygter med din Edge Enhed.....	7
Automatisk lysstyrke af lysstrålen.....	8
Enhedsoplysninger.....	8
Specifikationer.....	8
Opladning af enheden.....	9
Tip til opladning af enheden.....	10
Vedligeholdelse af enheden.....	10
Fejlfinding.....	10
Nulstilling af enheden.....	10
Termisk sikkerhedsnedlukning.....	10
Batteribesparelse ved lave temperaturer.....	10
Opdatering af forlygtens software med din Edge cykelcomputer.....	10
Produktopdateringer.....	11
Sådan får du flere oplysninger.....	11
Andre kompatible enheder.....	11
Parring af din cykellygte med en anden Edge cykelcomputer.....	11
Parring af fjernbetjeningen med din Varia enhed.....	11

Introduktion

⚠ ADVARSEL

Se guiden *Vigtige produkt- og sikkerhedsinformationer* i æsken med produktet for at se produktadvarsler og andre vigtige oplysninger.

Enheden er beregnet til udendørs brug. Uden tilstrækkelig luftstrøm ved brug kan enheden blive varm. Håndter forsigtigt.

Montering af Out-Front Mount

Du kan bruge Out-Front Mount til at montere forlygten og din Edge® enhed. Garmin anbefaler, at du justerer holderen til Edge visningsvinklen, før du monterer og justerer forlygtens vinkel.

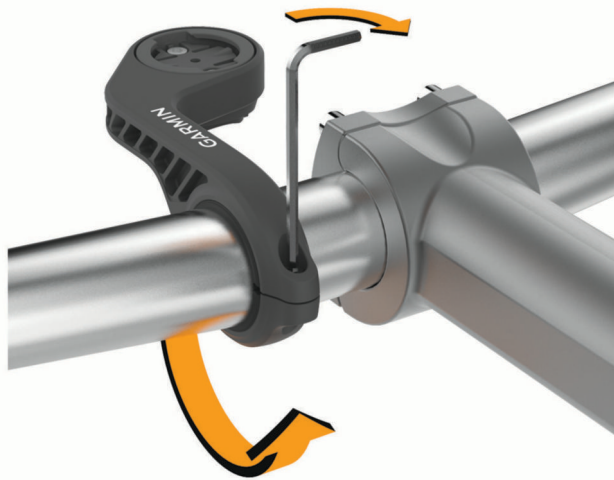
- 1 Vælg en sikker placering til montering af Edge enheden og forlygten, så de ikke forhindrer sikker brug af cyklen.
- 2 Brug 2,5 mm unbrakonøglen til at fjerne skruen ① fra monteringsbeslaget til styret ②.



- 3 Hvis det er nødvendigt, kan du fjerne de to skruer på toppen af holderen ③, dreje monteringsbeslaget og sætte skruerne i igen for at ændre retningen af holderen til en Edge enhed.
- 4 Placer en gummipude omkring styret:
 - Hvis styrets diameter er 25,4 mm, skal du bruge den tykke pude.
 - Hvis styrets diameter er 31,8 mm, skal du bruge den tynde pude.
- 5 Placer monteringsbeslaget til styret omkring gummipuden.

BEMÆRK: Du skal justere gummipudens kanter i forhold til rillerne på indersiden af monteringsbeslaget til styret.

- 6 Udskift skruen, og brug den 2,5 mm sekskantede skruenøgle til at stramme skruen.
BEMÆRK: Kontroller skruens tilspænding jævnlgt.



- 7 Monter Edge enheden, og juster holderen (valgfrit).
8 Tilslut adapteren med kvart drejning ④ til forlygten.



- 9 Indsæt skruen ⑤ og stram den med håndkraft.



10 Juster hakkene på adapteren med kvart drejning i forhold til fligene i bunden af holderen.

11 Tryk forsigtigt opad, og drej adapteren mod uret, indtil den klikker på plads.



12 Juster forlygtens vinkel, så den er parallel med vejen, og brug den unbrakonøglen på 4 mm til at stramme skruen.



BEMÆRK: Kontroller skruens tilspænding jævnligt.

Montering af holder til hjelm

- 1 Vælg en sikker placering til montering af forlygten, hvor den ikke påvirker hjelmens sikkerhed og komfort.
- 2 Monter holderen ved hjælp af begge remmene.
- 3 Lås remmene fast ved at trykke spændet ned.



- 4 Tilslut adapteren ① til forlygten.



- 5 Indsæt skruen ②, og stram den i hånden.

6 Juster fligene på adapteren i forhold til hakkene på holderen.



Håndtaget ③ skal være i den åbne position.

7 Sæt enheden i holderen.

8 Sæt håndtaget i den lukkede position for at låse enheden fast i holderen.

Håndtaget skal være i niveau med pladen.

9 Juster forlygtens vinkel, og brug den 4 mm sekskantede skruenøgle til at stramme skruen.

BEMÆRK: Kontroller skruens tilspænding jævnlgt.

Oversigt over enheden



① Enhedsknap

Hold nede i et sekund for at tænde for enheden.

Hold nede i to sekunder for at slukke for enheden.

Hold nede for at gå i parringstilstand (*Parring af din cykellygte med din Edge cykelcomputer, side 6*).

Vælg for at ændre funktionstilstand.

② Status-LED

Vis enhedens status (*Status-LED'er på cykellygte, side 6*).

Aktivering af enheden

- 1 Hold enhedsknappen nede i et sekund.
Næste gang du tænder for enheden, går den i parringstilstand. Status-LED'en blinker lilla. Enheden kan parres med en trådløs fjernbetjening eller en Edge cykelcomputer.
- 2 Hold enhedsknappen nede i to sekunder for at slukke for enheden.
Næste gang du tænder for enheden, er den i høj lysstyrketilstand.


Status-LED'er på cykellygte

LED-aktivitet	Status
Konstant rød	Der opstod en fejl under opladning, eller enheden lukkede ned for at forhindre overophedning.
Blinker rødt	Batteriniveauet er lavt.
Blinker grønt	Batteriet oplades.
Konstant grøn	Opladning er fuldført.
Blinker blå	Enheden er i smart tilstand og kan styres ved hjælp af en parret trådløs fjernbetjening eller Edge enhed.
Blinker lilla	Enheden er i parringstilstand.
Skiftevis blå og grøn	Enheden uploader software.

Enhedsindstillinger

Du kan fjernbetjene dine Varia enheder og tilpasse indstillinger ved hjælp af din kompatible Edge cykelcomputer. Dette afsnit indeholder instruktioner til Edge 540, 840 og 1040 enhederne. Andre kompatible Edge cykelcomputere bruger lignende indstillinger.

Parring af din cykellygte med din Edge cykelcomputer

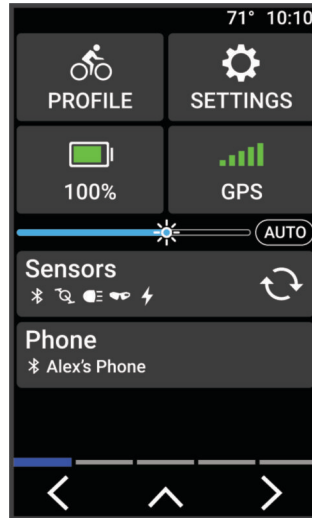
- 1 Placer Edge cykelcomputeren inden for sensorens rækkevidde (1 m).
BEMÆRK: Hold dig 10 m (33 fod) væk fra andre cykellygter med ANT+® teknologi.
- 2 Tænd for Edge cykelcomputeren.
- 3 Vælg  > **Sensorer** > **Tilføj sensor** > **Søg i alle**.
- 4 Mens forlygten er slukket, skal du holde Varia enhedsknappen nede i to sekunder for at skifte til parringstilstand.
Status-LED blinker lilla, og forlygten tændes. Enheden er i parringstilstand i fem minutter eller indtil du trykker på enhedsknappen.
- 5 Vælg din sensor.

Når sensoren er parret med din Edge cykelcomputer, vises statusikonet konstant på widgeten for status ([Visning af statuswidget, side 7](#)).

Visning af statuswidget

Statuswidget viser status for GPS, sensorer og trådløse forbindelser.

Fra start- eller dataskærmbilledet skal du stryge ned fra den øverste del af skærmen.



Statuswidget vises. Et blinkende ikon betyder, at enheden søger.

Tilpasning af indstillinger for forlygter med din Edge Enhed

Før du kan tilpasse Varia enhedens indstillinger ved hjælp af din Edge enhed, skal du parre enhederne ([Parring af din cykellygte med din Edge cykelcomputer, side 6](#)).

- 1 Vælg **Lygter** i menuen **Sensorer**.
- 2 Vælg en mulighed:
 - Vælg **Aktiver** for at aktivere lysnetværket.
 - Vælg **Netværksfunktioner** > **Lystilstand** for at indstille lysstyrken for alle lygter i netværket ([Indstillinger for lystilstand, side 7](#)).
 - Vælg **Netværksfunktioner** > **Lysstråle aktiveret** for automatisk at tænde for forlygten, når timeren starter, eller når Edge enheden tændes.
 - Vælg **Netværksfunktioner** > **Test af lys** for at kontrollere, at hver enkelt lygte i netværket er konfigureret korrekt ([Test af lysnetværk, side 8](#)).
 - Vælg **Netværksfunktioner** > **Automatisk lysjustering** for automatisk at justere forlygtens lysstyrke baseret på hastigheden. En høj lysstyrke bruges ved høje hastigheder, og en lav lysstyrke bruges ved lave hastigheder.
 - Vælg en lygte for at få vist enhedsoplysninger og tilpasse hver lygte i dit netværk ([Indstillinger for lysnetværk, side 8](#)).

Indstillinger for lystilstand

I menuen **Sensorer** skal du vælge **Lygter** > **Netværksfunktioner** > **Lystilstand**.

Auto: Justerer automatisk lysstyrken og lystilstanden i forhold til det omgivende lys eller tidspunktet på dagen.

Høj synlighed: Indstiller lysstyrken til blinktilstand eller den stærkest mulige indstilling.

Sti: Justerer automatisk lysstyrken og lystilstanden i forhold til det omgivende lys eller tidspunktet på dagen. Denne tilstand anbefales til mountainbike.

Enkelte: Giver dig mulighed for at tilpasse lysstyrke og mønstertilstande for hver lygte i dit netværk ([Indstillinger for lysnetværk, side 8](#)).

Indstillinger for lysnetværk

I menuen **Sensorer** skal du vælge **Lygter**, og vælge et parret lys.

Aktiver: Aktiverer lygten og giver dig mulighed for at styre lyset via fjernbetjening ved hjælp af din Edge enhed.
Du kan deaktivere en lygte for at fjerne den fra lysnetværket.

Lystilstand: Angiver lysstyrke og mønstertilstande eller slår lygten fra.

BEMÆRK: Denne indstilling er tilgængelig, når lystilstandsindstillingen Enkelte er valgt (*Indstillinger for lystilstand, side 7*).

Softwareopdatering: Søger efter softwareopdateringer.

Om: Viser oplysninger om enhed, software og batteri.

Fjern: Giver dig mulighed for at fjerne en parret lygte fra netværket.

Test af lysnetværk

1 I menuen **Sensorer** skal du vælge **Lygter > Netværksfunktioner > Test af lys**.

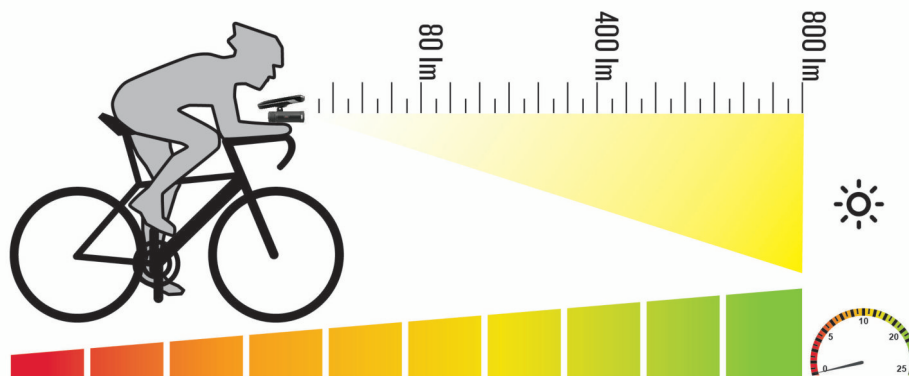
2 Vælg en lygte, du vil teste.

Lygten blinker, når den er tilsluttet.

Automatisk lysstyrke af lysstrålen

Når forlygten er parret med en kompatibel Edge enhed, kan den justeres automatisk baseret på de aktuelle lysforhold, oplysninger om solopgang og solnedgang samt hastigheden.

Forlygten skinner klarere, når din hastighed øges. Ved lavere hastigheder reduceres lysstyrken for at maksimere batteriets levetid.



Enhedsoplysninger

Specifikationer

Batteritype	Genopladeligt, indbygget litiumionbatteri
Batterilevetid	Op til et år i standbytilstand Se <i>Lysstyrketilstande og batterilevetid for forlygte, side 9</i>
Driftstemperaturområde	Fra -15° til 50°C (fra 5° til 122°F)
Temperaturområde ved opladning	Fra 0° til 40 °C (fra 32° til 104°F)
Trådløs frekvens	2,4 GHz ved 3 dBm maksimalt
LED lysstrøm	100 til 800 lm
Vandtæthedsklasse	IEC 60529 IPX7 ¹

¹ Enheden tåler hændelig udsættelse for vand op til 1 meter i op til 30 minutter. Du kan finde flere oplysninger på www.garmin.com/waterrating.

Lysstyrketilstande og batterilevetid for forlygte

Lysstyrketilstand	LED lysstrøm	Batterilevetid
Høj	800 lm	Op til 1,5 timer
Mellem	400 lm	Op til 3 timer
Lav	200 lm	Op til 6 timer
Natblink	100 til 300 lm	Op til 6 timer
Dagblink	700 lm	Op til 25 timer

Opladning af enheden

⚠ ADVARSEL

Denne enhed indeholder et lithiumionbatteri. Se guiden *Vigtige produkt- og sikkerhedsinformationer* i æsken med produktet for at se produktadvarsler og andre vigtige oplysninger.

BEMÆRK

For at forebygge korrosion skal du tørre USB-porten, beskyttelseshætten og det omgivende område grundigt før opladning eller tilslutning til en pc.


BEMÆRK: Enheden kan ikke oplades, hvis temperaturen ligger uden for det godkendte temperaturområde (*Specifikationer, side 8*).

- 1 Fjern vejrhætten fra USB-porten.



- 2 Sæt det lille stik på USB-kablet ind i USB-porten på enheden.
 - 3 Tilslut det store stik på USB-kablet i en strømkilde, for eksempel en USB-vægooplader eller en USB-port på computeren.
 - 4 Oplad enheden helt.
- Status-LED'en blinker grønt under opladning. Status-LED'en lyser konstant grønt, når opladningen er færdig.

Tip til opladning af enheden

- Tilslut opladeren sikkert til Varia enheden.
Du kan oplade enheden ved at tilslutte USB-kablet til en Garmin godkendt AC-adapter i en almindelig stikkontakt eller til en USB-port på din computer. Opladning af et fuldt afladet batteri tager cirka otte timer med en computer og fem timer med en AC-strømkilde.
- Fjern opladeren fra enheden, når status-LED'en lyser konstant grønt.
- Se den resterende batterilevetid  på Edge cykelcomputerens statuswidget ([Visning af statuswidget, side 7](#)).

Vedligeholdelse af enheden

BEMÆRK

Du må ikke opbevare enheden på steder, hvor den kan blive udsat for ekstreme temperaturer i længere tid, da det kan føre til permanente skader på den.

Undgå kemiske rengøringsmidler, opløsnings- og insektmidler, der kan beskadige plastikkomponenterne og overfladebehandlingen.

Rengøring af enheden

- 1 Rengør enheden med en klud fugtet med en mild rengøringsmiddelopløsning.
- 2 Tør den af.

Efter rengøring skal du lade enheden tørre helt.

Fejlfinding

Nulstilling af enheden

Du kan nulstille enheden, hvis den holder op med at reagere.

Hold enhedsknappen nede i otte sekunder, indtil alle LED'er slukker.

Nulstilling sletter parringsforbindelserne fra enheden.

Termisk sikkerhedsnedlukning

For at forhindre overophedning kan Varia enheden slukke, hvis den betjenes ved høj intensitet i varm, stillestående luft. Status-LED'en lyser rødt, indtil enheden er kølet ned. Du bør bruge enheden udendørs.

Batteribesparelse ved lave temperaturer

For at forlænge enhedens batterilevetid er Varia enheden begrænset til tilstandene middel, lav og blink ved brug i meget lave temperaturer.

Opdatering af forlygtens software med din Edge cykelcomputer

Før du kan opdatere forlygtens software, skal du parre forlygten med din Edge cykelcomputer, du skal have en Garmin Connect™ konto, og du skal parre Edge cykelcomputeren med en kompatibel telefon.

- 1 Placer Edge cykelcomputeren inden for 3 m (10 fod) fra forlygten.
- 2 Synkroniser din Edge cykelcomputer med Garmin Connect appen.
Når ny software er tilgængelig, vil din Varia enhed give dig besked om at opdatere softwaren.
- 3 Følg instruktionerne på skærmen.

Forlygte-LED'en blinker blå og grønt for at angive, at Varia enheden opdaterer. Når opdateringen er gennemført, blinker LED'en grønt 10 gange.

Produktopdateringer

Installer Garmin Express™ (www.garmin.com/express) på din computer.

Dette giver nem adgang til disse tjenester for Garmin enheder:

- Softwareopdateringer
- Produktregistrering

Sådan får du flere oplysninger

- Gå til support.garmin.com for at finde flere vejledninger, artikler og softwareopdateringer.
- Gå til buy.garmin.com, eller kontakt din Garmin forhandler for at få oplysninger om valgfrit tilbehør og reservedele.

Andre kompatible enheder

Parring af din cykellygte med en anden Edge cykelcomputer

- 1 Placer Edge cykelcomputeren inden for sensorens rækkevidde (1 m).
BEMÆRK: Hold dig 10 m (33 fod) væk fra andre cykellygter med ANT+ teknologi under parringen.
- 2 Tænd for Edge cykelcomputeren.
- 3 I menuen **Sensorer** skal du vælge **Tilføj sensor > Søg i alle**.
- 4 Mens forlygten er slukket, skal du holde Varia enhedsknappen nede i to sekunder for at skifte til parringstilstand.
Status-LED'en blinker lilla.
- 5 Vælg din sensor.

Når sensoren er parret med din Edge cykelcomputer, vises statusikonet konstant på statuswidgeten ([Visning af statuswidget, side 7](#)).

Parring af fjernbetjeningen med din Varia enhed

Første gang du tilslutter Varia fjernbetjeningen til din Varia enhed, skal du parre fjernbetjeningen med din enhed.

- 1 Placer fjernbetjeningen inden for 1 m (tre fod) fra enheden.
BEMÆRK: Hold dig 10 m (33 fod) væk fra andre sensorer med ANT+ teknologi under parringen.
- 2 Mens forlygten er slukket, skal du holde Varia enhedsknappen nede i to sekunder for at skifte til parringstilstand.
Status-LED'en blinker lilla.
- 3 På Varia fjernbetjeningen skal du holde to taster nede samtidigt, indtil status-LED'en begynder at skifte mellem grøn og rød, og derefter slippe knapperne.
Fjernbetjeningen søger efter din Varia enhed. Når fjernbetjeningen er parret, blinker status-LED'en grønt 12 gange.

Når fjernbetjeningen er parret, opretter den forbindelse til din enhed, hver gang enheden er inden for rækkevidde og tændt i smart tilstand. Du er muligvis nødt til at vække fjernbetjeningen ved at trykke på en vilkårlig knap.

