



# Varia™ Bagudvendt cykelradar



Brugervejledning

© 2015 Garmin Ltd. eller dets datterselskaber

Alle rettigheder forbeholdes. I henhold til lovgivningen om ophavsret må denne vejledning ikke kopieres, helt eller delvist, uden skriftligt samtykke fra Garmin. Garmin forbeholder sig retten til at ændre eller forbedre sine produkter og til at ændre indholdet af denne vejledning uden at være forpligtet til at varsle sådanne ændringer og forbedringer til personer eller organisationer. Gå til [www.garmin.com](http://www.garmin.com) for at finde aktuelle opdateringer og supplerende oplysninger om brugen af dette produkt.

Garmin®, Garmin logoet, ANT+® og Edge® er varemærker tilhørende Garmin Ltd. eller dets datterselskaber, registreret i USA og andre lande. Garmin Connect™, Garmin Express™ og Varia™ er varemærker tilhørende Garmin Ltd. eller dets datterselskaber. Disse varemærker må ikke anvendes uden udtrykkelig tilladelse fra Garmin.

Dette produkt er ANT+ certificeret. Besøg [www.thisisant.com/directory](http://www.thisisant.com/directory), hvis du vil have en liste over kompatible produkter og apps.

M/N: A02806, A02807

Begrænsninger kan være gældende i nogle lande. 010-01509-01 og 010-01509-11 er godkendt til brug i Frankrig og Storbritannien.

# Indholdsfortegnelse

<b>Introduktion</b> .....	<b>1</b>
Sådan kommer du i gang .....	1
Tip til montering af baglygten .....	1
Montering af universalholderen .....	1
Montering af holder til sadelpind .....	1
Sådan tændes baglygten .....	1
Baglygtens batteristatus-LED .....	2
Sådan slukkes baglygten .....	2
Montering af Varia RDU enheden .....	2
Oversigt over Varia RDU enheden .....	2
Aktivering af Varia RDU enheden .....	2
Sådan slukkes Varia RDU enheden og baglygten .....	2
<b>Varia baglygten og Edge 1000</b> .....	<b>2</b>
Parring af baglygten med Edge 1000 .....	3
Visning af radar på din Edge enhed .....	3
Tilpasning af Radaralarminstillinger med din Edge 1030 ....	3
Alarmentoner for køretøjer, der nærmer sig .....	3
<b>Enhedsoplysninger</b> .....	<b>3</b>
Varia RTL og RDU Specifikationer .....	3
Radarregistrering .....	3
Baglygtens tilstande og intensitet .....	3
Opladning af enheden .....	3
Vedligeholdelse af enheden .....	3
Rengøring af enheden .....	4
<b>Fejlfinding</b> .....	<b>4</b>
Support og opdateringer .....	4
Opdatering af softwaren ved hjælp af programmet Garmin Express .....	4
Baglygtens status-LED for softwareopdateringer .....	4
Baglygten mister forbindelsen til Edge enheden .....	4
Baglygten mister forbindelsen til Varia RDU enheden .....	4
Baglygten reagerer ikke .....	4
Status-LED'en lyser rødt under opladning .....	4
Termisk sikkerhedsnedlukning .....	4
Parring af baglygten med RDU enheden .....	4
Nulstilling af enheden .....	5
Tætningsringe til udskiftning .....	5
Sådan får du flere oplysninger .....	5
<b>Appendiks</b> .....	<b>5</b>
Software License Agreement .....	5
<b>Indeks</b> .....	<b>6</b>



# Introduktion

## ⚠ ADVARSEL

Se guiden *Vigtige produkt- og sikkerhedsinformationer* i æsken med produktet for at se produktadvarsler og andre vigtige oplysninger.

Enheden kan øge din opmærksomhed på de omgivende forhold. Den skal ikke fungere som erstatning for opmærksomhed og god dømmekraft fra cyklistens side. Brug altid din egen dømmekraft til at cykle på en sikker måde.

## Sådan kommer du i gang

Du kan bruge Varia RTL (radarbaglygte) med Varia RDU (radarvisningsenhed) eller med din kompatible Edge® enhed. Denne liste giver en oversigt over installation og opsætning.

- Oplad enheden (*Opladning af enheden, side 3*).
- Monter baglygten på sadelpinden ved hjælp af en af de medfølgende holdere:
  - Monter universalholderen (*Montering af universalholderen, side 1*).
  - Monter holderen til sadelpind (*Montering af holder til sadelpind, side 1*).
- Hvis du bruger Varia RDU, skal du montere den på cyklens frempind eller styr (*Montering af Varia RDU enheden, side 2*).

**BEMÆRK:** Når du køber Varia RTL og RDU enhederne sammen, er de allerede parret.

- Hvis du bruger en kompatibel Edge enhed, skal du parre enhederne (*Parring af baglygten med Edge 1000, side 3*).

## Tip til montering af baglygten

Varia RTL enheden omfatter en baglygte og en mikroradar, der kan registrere køretøjer, der nærmer sig, op til 140 meter væk.

- Vælg en sikker placering til montering af enheden, så den ikke forhindrer sikker brug af cyklen.
- Vælg den holder, der passer bedst til din cykel.
- Monter enheden så højt på sadelpinden som muligt, så lyset ses bedst muligt, og radarregistreringen er optimal.

**BEMÆRK:** Monteringsfladen skal være lodret.

- Monter enheden korrekt.

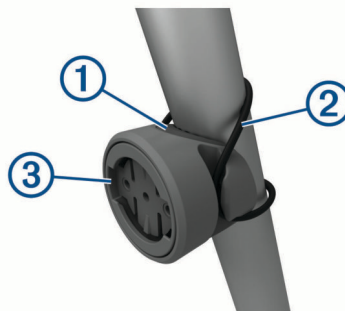
Enheden vender bagud og er parallel med vejen. Garmin® logoet skal vende højre side opad.

- Kør en testtur i dagslys i sikre omgivelser.



## Montering af universalholderen

- 1 Vælg en gummipude ① baseret på formen af din sadelpind, og placer gummipuden på bagsiden af universalholderen.
- 2 Placer universalholderen på sadelpinden.



- 3 Fastgør universalholderen omhyggeligt ved hjælp af ét bånd ②.
- 4 Juster fligene på bagsiden af enheden med indhakkene i universalholderen ③.
- 5 Tryk forsigtigt nedad, og drej enheden med uret, indtil den klikker på plads.

## Montering af holder til sadelpind

- 1 Brug den sekskantede skruenøgle til at fjerne skruen ① fra sadelpindens monteringsbeslag ②.



- 2 Placer om nødvendigt en gummipude omkring sadelpinden:
  - Hvis sadelpindens diameter er fra 27 til 28,6 mm, skal du bruge den tykke pude.
  - Hvis sadelpindens diameter er fra 30,4 til 31 mm, skal du bruge den tynde pude.
  - Hvis sadelpindens diameter er fra 31 til 31,8 mm, skal du ikke bruge en gummipude.

- 3 Placer sadelpindens monteringsbeslag omkring gummipuden.

**BEMÆRK:** Du skal justere gummipudens kanter i forhold til rillerne på indersiden af sadelpindens monteringsbeslag.

- 4 Isæt og stram skruen.

**BEMÆRK:** Stram sadelpindsbeslaget, indtil holderen ikke glider på sadelpinden, eller til den maksimale momentspecifikation på 3 lbf-tommer (0,3 N-m). Kontroller skruens tilspænding jævnlige.

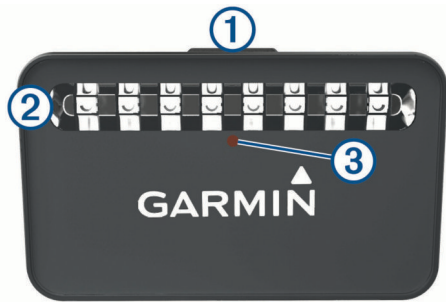
- 5 Juster fligene på bagsiden af enheden i forhold til hakkene på sadelpindens holder ③.



- 6 Tryk forsigtigt nedad, og drej enheden med uret, indtil den klikker på plads.

## Sådan tændes baglygten

Hold enhedsknappen ① nede i 2 sekunder.



Baglygtens LED'er ② tændes horisontalt for at angive batteriniveauet. Status-LED'en ③ angiver yderligere enhedsoplysninger.

### Baglygtens batteristatus-LED

LED-aktivitet	Status
Blinker grønt	Enheden oplades.
Konstant grøn	Opladning er fuldført.
Konstant gul	Batteriniveauet er lavt.
Konstant rød	Batteriniveauet er meget lavt. Der opstod en fejl under opladning.

### Sådan slukkes baglygten

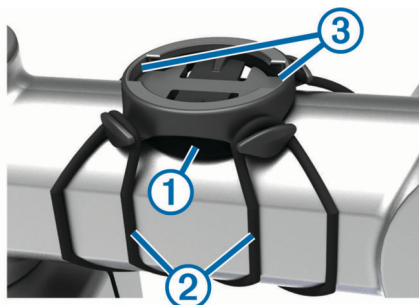
Hold enhedsknappen nede i 2 sekunder.

### Montering af Varia RDU enheden

**BEMÆRK:** Hvis du ikke har en Varia RDU enhed, kan du springe denne opgave over og bruge en kompatibel Edge enhed (*Parring af baglygten med Edge 1000, side 3*).

Du kan installere enheden enten på frempinden eller på styret.

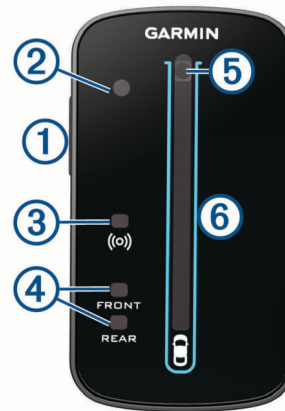
- 1 Vælg en sikker placering til montering af enheden, så den ikke forhindrer sikker brug af cyklen.
- 2 Placer gummiskiven ① bag på cykelholderen.  
Gummiflignene skal justeres med bagsiden af cykelholderen, så den sidder godt fast.



- 3 Placer cykelholderen på cyklens frempind.
- 4 Fastgør cykelholderen omhyggeligt ved hjælp af de to bånd ②.
- 5 Juster fligene på bagsiden af enheden med indhakkene i cykelholderen ③.
- 6 Tryk forsigtigt nedad, og drej enheden med uret, indtil den klikker på plads.



### Oversigt over Varia RDU enheden



① Ehedsknap	Tænder og slukker enheden.
② Sensor for omgivende lys	Registrerer omgivende lys og tilpasser automatisk skærmens lysstyrke.
③ Forbindelsesstatus-LED	Lyser konstant blåt, når enheden er parret med radaren. Blinker blåt, når enheden søger efter radaren.
④ FRONT og REAR enhedsstatus-LED'er	Blinker rødt, når batteriet er næsten brugt op. Lyser konstant rødt, hvis der er en fejl på enheden.
⑤ Trusselsniveau-LED LED for opladningsstatus ( <i>Opladning af enheden, side 3</i> )	Skifter farve på baggrund af det potentielle trusselsniveau. Grøn angiver, at der ikke er registreret noget køretøj. Gul angiver, at et køretøj nærmer sig. Rød angiver, at et køretøj nærmer sig med høj fart.
⑥ Køretøjspositions-LED'er	Flytter opad i søjlen, efterhånden som køretøjet kommer tættere på din cykel.

### Aktivisering af Varia RDU enheden

Hold enhedsknappen nede i 1 sekund for at tænde for enheden.

LED'erne udfylder søjlen for at angive batteriniveauet.

Ⓛ LED'en blinker blåt, mens den søger efter radaren.

### Varia RDU batteristatus-LED

Når du tænder for enheden, angiver LED'en i toppen af søjlen kortvarigt batteristatus.

LED-aktivitet	Status
Blinker grønt	Enheden oplades.
Konstant grøn	Opladning er fuldført.
Blinker gult	Batteriniveauet er lavt.
Blinker rødt	Batteriniveauet er meget lavt.

### Sådan slukkes Varia RDU enheden og baglygten

Hvis Varia RDU er parret med baglygten, kan du slukke begge enheder på én gang.

Hold enhedsknappen på Varia RDU enheden nede i 1 sekund.

### Varia baglygten og Edge 1000

Du kan fjerne styre din baglygte og tilpasse indstillingerne ved hjælp af din kompatible Edge enhed. Dette afsnit indeholder vejledningen til Edge 1000 enheden. Andre kompatible Edge enheder indeholder tilsvarende indstillinger og betjeningsmuligheder.

## Parring af baglygten med Edge 1000

Før du kan parre enhederne, skal du opdatere Edge softwaren.

1 Flyt Edge enheden inden for sensorens rækkevidde (3 m).

**BEMÆRK:** Hold dig 10 m væk fra andre ANT+® sensorer under parringen.

2 Tænd for Edge enheden.

3 Vælg **✱ > Sensorer > Tilføj sensor > Søg i alle** på skærmen Hjem.

4 Tænd baglygten.

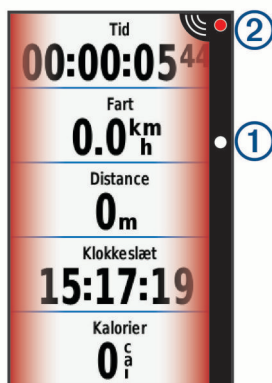
5 Vælg din sensor, og vælg **Tilføj**.

Når sensoren er blevet parret med din Edge enhed, vises statusikonet konstant på forbindelsessiden.

### Visning af radar på din Edge enhed

Kør en tur.

Radaroplysningerne vises på det aktive dataskærbillede.



Køretøjspositions-LED'en ① flytter opad i søjlen, efterhånden som et køretøj kommer tættere på din cykel. Trusselsniveau-LED'en ② skifter farve på baggrund af det potentielle trusselsniveau. Grøn angiver, at der ikke er registreret noget køretøj. Gul angiver, at et køretøj nærmer sig. Rød angiver, at et køretøj nærmer sig med høj fart.

### Tilpasning af Radaralarmindstillinger med din Edge 1030

Før du kan tilpasse radaralarmindstillingerne med din Edge enhed, skal du parre enhederne.

Du kan tilpasse, hvordan radaren giver lyd og kan ses på din Edge enhed.

1 På din Edge enhed skal du vælge **☰ > Sensorer**.

2 Vælg din radarenhed.

3 Select **Sensoroplysninger > Alarmindstillinger**.

4 Vælg en funktion.

### Alarmtoner for køretøjer, der nærmer sig

Edge enheden bipper, hvis hørbare toner slås til i systemindstillinger. Din enhed har alarmtoner til flere funktioner. Alarmtonen for køretøjer, der nærmer sig, har en unik lyd. Enheden bipper én gang, når det første køretøj registreres. Når truslen er væk, bipper enheden igen, når et nyt køretøj registreres.

## Enhedsoplysninger

### Varia RTL og RDU Specifikationer

Batteritype	Genopladeligt, indbygget litiumionbatteri
Varia RTL Batterilevetid	Op til 5 timer i konstant lys-tilstand Op til 8 timer i blinktilstand
Varia RDU Batterilevetid	Op til 10 timer, typisk brug

Driftstemperaturområde	Fra -20 til 60 °C (fra -4 til 140 °F)
Temperaturområde ved opladning	Fra 0° til 45°C (fra 32° til 113°F)
Radiofrekvens/ protokol	2,4 GHz ANT+ trådløs kommunikationsprotokol
Vandtæthedsklasse	IEC 60529 IPX7 <sup>1</sup>
LED lysstrøm	5 lm (ingen trussel registreret) 13 lm (maksimalt trusselsniveau) 16 lm (maksimalt trusselsniveau, blinktilstand) Blinktilstand er kun tilgængelig på Varia RTL 500.

### Radarregistrering

- Radaren registrerer køretøjer, der nærmer sig, op til 140 m væk.
- Hastigheden for det køretøj, der nærmer sig, skal være fra 10 til 160 km/t (fra 6 til 99 miles/t).
- **BEMÆRK:** Radaren registrerer ikke køretøjer, der bevæger sig med samme hastighed som din cykel.
- Radarstrålebredden er 40 grader. Det giver radardækning ved almindelige sving på vejen.
- Radaren kan registrere op til otte køretøjer, der nærmer sig.

### Baglygtens tilstande og intensitet

Standardlystilstanden for Varia RTL 500 er blinktilstand. De fire LED'er i midten blinker hele tiden. Når der registreres et køretøj, tændes der stadigt flere LED'er, og blinkfrekvensen stiger, efterhånden som køretøjet kommer tættere på din cykel. Du kan skifte enheden til konstant lys ved at trykke på enhedstasten.

Varia RTL 501 har kun tilstanden konstant lys. De to LED'er i midten lyser hele tiden. Når der registreres et køretøj, tændes der stadigt flere LED'er, efterhånden som køretøjet kommer tættere på din cykel.

### Opladning af enheden

#### BEMÆRK

For at forebygge korrosion skal du tørre USB-porten, beskyttelseshætten og det omgivende område grundigt før opladning eller tilslutning til en pc.

Enheden får strøm fra et indbygget litiumion-batteri, som kan oplades ved hjælp af en almindelig stikkontakt eller en USB-port på din computer.

**BEMÆRK:** Enheden kan ikke oplades, hvis temperaturen ligger uden for det godkendte temperaturområde (*Varia RTL og RDU Specifikationer, side 3*).

- 1 Fjern vejrhætten fra USB-porten.
- 2 Sæt det lille stik på USB-kablet ind i USB-porten på enheden.
- 3 Tilslut det store stik på USB-kablet til en AC-adapter eller en USB-port på computeren.
- 4 Sæt AC-adapteren i en almindelig stikkontakt.
- 5 Oplad enheden helt.

Status-LED'en blinker grønt under opladning. Status-LED'en lyser konstant grønt, når opladningen er færdig.

### Vedligeholdelse af enheden

#### BEMÆRK

Du må ikke opbevare enheden på steder, hvor den kan blive udsat for ekstreme temperaturer i længere tid, da det kan føre til permanente skader på den.

<sup>1</sup> Enheden tåler hændelig udsættelse for vand op til 1 meter i op til 30 minutter. Du kan finde flere oplysninger på [www.garmin.com/waterrating](http://www.garmin.com/waterrating).

Undgå kemiske rengøringsmidler, opløsnings- og insektmidler, der kan beskadige plastikomponenterne og overfladebehandlingen.

Fastgør beskyttelseshætten omhyggeligt for at undgå, at USB-porten bliver beskadiget.

## Rengøring af enheden

- 1 Rengør enheden med en klud fugtet med en mild rengøringsmiddelopløsning.
- 2 Tør den af.

## Fejlfinding

### Support og opdateringer

Garmin Express™ ([www.garmin.com/express](http://www.garmin.com/express)) giver hurtig adgang til disse tjenester til Garmin enheder.

- Produktregistrering
- Brugervejledninger
- Softwareopdateringer

### Opdatering af softwaren ved hjælp af programmet Garmin Express

Før du kan opdatere enhedens software, skal du downloade programmet Garmin Express.

Du kan opdatere baglygtens software ved hjælp af programmet Garmin Express. Hvis du har den valgfrie Varia RDU enhed parret med baglygten, sendes softwareopdateringer trådløst fra baglygten.

- 1 Tilslut baglygten til din computer med USB-kablet.  
Garmin Express søger automatisk efter softwareopdateringer og sender dem til din enhed.
- 2 Følg instruktionerne på skærmen.
- 3 Frakobl enheden, og tænd den.  
De røde LED'er tændes efterhånden for at vise, at enheden opdateres.
- 4 Når du skal opdatere den parrede Varia RDU enhed, skal du placere den inden for rækkevidde (3 m) og tænde den.  
Status-LED'en på begge enheder lyser lilla for at vise, at enhederne opdateres. Opdateringen kan tage et par minutter. Når opdateringen er fuldført, skifter baglygtens status-LED til grøn, og begge enheder slukkes.  
**BEMÆRK:** Hvis du vil annullere Varia RDU softwareopdateringen, skal du holde enhedstasten på baglygten nede i 2 sekunder. Du skal parre enhederne igen for at modtage en softwareopdatering.

### Baglygtens status-LED for softwareopdateringer

LED-aktivitet	Status
Konstant grøn	Softwareopdateringen blev fuldført.
Konstant rød	Softwareopdateringen mislykkedes.
Blinker lilla	Enheden søger efter den parrede Varia RDU enhed.
Konstant lilla	Enheden uploader en softwareopdatering fra Garmin Express. Hvis Varia RDU enheden er parret, sender baglygten også en softwareopdatering til begge enheder.

### Baglygten mister forbindelsen til Edge enheden

#### ⚠ ADVARSEL

Hvis baglygten ikke er forbundet til eller sender data til Edge enheden, anbefaler Garmin, at du stopper med at køre og kontrollerer enhederne på et sikkert sted.

Edge viser Radar frakoblet, når den ikke har forbindelse til baglygten.

- Sluk begge enheder, og tænd dem igen.  
Du kan kontrollere batteriniveauet, når du tænder enhederne igen. Baglygtens LED'er tændes horisontalt for at angive batteriniveauet.
- Par enhederne (*Parring af baglygten med Edge 1000*, side 3).

### Baglygten mister forbindelsen til Varia RDU enheden

#### ⚠ ADVARSEL

Hvis baglygten ikke er forbundet til eller sender data til Varia RDU enheden, anbefaler Garmin, at du stopper med at køre og kontrollerer enhederne på et sikkert sted.

- Hvis trusselsniveau-LED'en lyser konstant rødt, og REAR LED'en er slukket, har baglygten ikke forbindelse til Varia RDU enheden.
- Sluk begge enheder, og tænd dem igen.  
Du kan kontrollere batteriniveauet, når du tænder enhederne igen. Baglygtens LED'er tændes horisontalt for at angive batteriniveauet.
  - Par enhederne (*Parring af baglygten med RDU enheden*, side 4).

### Baglygten reagerer ikke

Hvis status-LED'en under en tur blinker eller lyser konstant rødt, er enheden i en fejltilstand.

- Kontroller, at enheden er inden for det godkendte driftstemperaturinterval (*Varia RTL og RDU Specifikationer*, side 3).
- Sluk enheden, og tænd den igen.  
Du kan kontrollere batteriniveauet, når du tænder enheden igen. Baglygtens LED'er tændes horisontalt for at angive batteriniveauet.
- Undgå flere kilder til radarinterferens.

### Status-LED'en lyser rødt under opladning

- Kontroller USB-kablet og stikkene for skader.
- Sørg for, at strømkilden genererer strøm.  
Det kan du undersøge på flere måder. Du kan f.eks. undersøge, om andre enheder, som får strøm fra samme kilde, fungerer.
- Kontroller, at enheden er inden for det godkendte opladningstemperaturinterval (*Varia RTL og RDU Specifikationer*, side 3).

### Termisk sikkerhedsnedlukning

For at forhindre overophedning kan Varia enheden slukke, hvis den betjenes ved høj intensitet i varm, stillestående luft. Status-LED'en lyser rødt, indtil enheden er kølet ned. Du bør bruge enheden udendørs.

### Parring af baglygten med RDU enheden

Varia RDU enheden kan parres med én baglygte ad gangen.

**BEMÆRK:** Hvis din baglygte blev leveret med en RDU enhed, er de allerede parret.

- 1 Hold Varia RDU enhedsknappen nede i 5 sekunder.  
⦿ LED'en lyser konstant blåt.
- 2 Tænd baglygten.
- 3 Flyt enhederne inden for 1 cm fra hinanden, og vent, indtil enhederne opnår forbindelse til hinanden.



Når enhederne har opnået forbindelse, flytter baglygte-LED'erne fra side til side. Varia RDU (••) og REAR LED'erne lyser konstant.

## Nulstilling af enheden

Du kan nulstille enheden, hvis den holder op med at reagere.

Hold enhedsknappen nede i 8 sekunder, indtil alle LED'er slukker.

## Tætningsringe til udskiftning

Udskiftningsbånd (tætningsringe) fås til holderne.

**BEMÆRK:** Brug kun udskiftningsbånd af EPDM-gummi (ethylen-propylen-dien-monomer). Gå til <http://buy.garmin.com>, eller kontakt din Garmin forhandler.

## Sådan får du flere oplysninger

- Gå til [support.garmin.com](http://support.garmin.com) for at finde flere vejledninger, artikler og softwareopdateringer.
- Gå til [buy.garmin.com](http://buy.garmin.com), eller kontakt din Garmin forhandler for at få oplysninger om valgfrit tilbehør og reservedele.

# Appendiks

## Software License Agreement

BY USING THE DEVICE, YOU AGREE TO BE BOUND BY THE TERMS AND CONDITIONS OF THE FOLLOWING SOFTWARE LICENSE AGREEMENT. PLEASE READ THIS AGREEMENT CAREFULLY.

Garmin Ltd. and its subsidiaries ("Garmin") grant you a limited license to use the software embedded in this device (the "Software") in binary executable form in the normal operation of the product. Title, ownership rights, and intellectual property rights in and to the Software remain in Garmin and/or its third-party providers.

You acknowledge that the Software is the property of Garmin and/or its third-party providers and is protected under the United States of America copyright laws and international copyright treaties. You further acknowledge that the structure, organization, and code of the Software, for which source code is not provided, are valuable trade secrets of Garmin and/or its third-party providers and that the Software in source code form remains a valuable trade secret of Garmin and/or its third-party providers. You agree not to decompile, disassemble, modify, reverse assemble, reverse engineer, or reduce to human readable form the Software or any part thereof or create any derivative works based on the Software. You agree not to export or re-export the Software to any country in violation of the export control laws of the United States of America or the export control laws of any other applicable country.

# Indeks

## A

alarmer **3**

## B

batteri **1, 2**

oplade **3, 4**

bånd **5**

## E

Edge **2, 3**

enhed, vedligeholdelse **3**

## F

fejlfinding **4, 5**

## G

Garmin Express **4**

opdatering af software **4**

registrering af enheden **4**

## I

indstillinger **3**

installere **1, 2**

## K

kort, opdatere **4**

## M

montere enhed **1, 2**

## N

nulstille, enhed **5**

## O

opdateringer, software **4**

## P

parre **3, 4**

produktregistrering **4**

## R

registrering af enheden **4**

rengøring af enheden **4**

## S

software, opdatere **4**

software license agreement **5**

specifikationer **3**

status-LED **2**

## T

taster **2**

tilbehør **5**

tilpasning af enheden **2**

toner **3**

tætningsringe. Se bånd

## U

USB **4**



