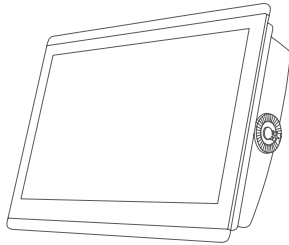


GARMIN®



GPSMAP® 8X10/8X12/8X16 安裝指示

重要安全資訊

警告

未能遵循這些警告、警示與注意事項，可能導致人員傷害、船隻或裝置損壞，或產品效能降低。

請見產品包裝內附的 GARMIN 安全及產品資訊須知，以瞭解產品注意事項及其他重要資訊。

連接電源線時，請勿取下引線式保險絲座。若要防止因火災或過熱而導致人身傷害或產品損壞的可能性，請務必按照產品規格所述，在正確的位置使用適當的保險絲。此外，連接電源線但並未使用適當的保險絲會使產品保固失效。

小心

為避免造成人員傷亡，在鑽孔、切割或研磨時，請務必配戴安全護目鏡、護耳裝置和防塵面罩。

為了避免人員受傷或造成裝置和船隻受損，開始安裝裝置前，請先拔除船隻的電源供應器。

為了避免人員受傷或造成裝置或船隻受損，在對裝置供電前，請務必依照指南中的指示正確接地。

注意

為獲得最佳效能，請必須根據這些指示安裝裝置。

在鑽孔或切割時，請務必檢查表面的另一側，以避免船隻受損。

請閱讀所有安裝指示後，再繼續安裝。如果您在安裝時遭遇到困難，請聯絡 Garmin® 產品支援部門。

聯絡 Garmin 支援

- 若需說明與資訊，例如產品手冊、常見問題、影片及客戶支援，請前往 support.garmin.com。
- 美國：撥打 913-397-8200 或 1-800-800-1020。
- 英國：撥打 0808 238 0000。
- 歐洲：撥打 +44 (0) 870 850 1241。

軟體更新

安裝後，您可能需要更新航儀軟體。如需如何更新軟體的指示，請參閱使用手冊，網址為 garmin.com/manuals/GPSMAP84xx-86xx。

所需工具

- 鑽機與鑽頭
 - 3.0 公釐 (1/8 英吋) 鑽頭，用於半環狀安裝
 - 14.6 公釐 (9/16 英吋) 鑽頭，用於嵌入式安裝
 - 3.2 公釐 (1/8 英吋) 鑽頭，用於以木螺絲進行嵌入式安裝
 - 3.6 公釐 (9/64 英吋) 鑽頭，用於以螺帽片進行嵌入式安裝
 - 6.0 公釐 (1/4 英吋) 鑽頭，用於以螺帽片進行嵌入式安裝

- #2 十字起子
- 電鋸或旋轉工具
- 鋸刀與沙紙
- 核准用於塑膠的海洋級密封膠 (建議)

安裝考量事項

注意

本裝置應該安裝在不會曝露於極端溫度或狀況下的地方。本裝置的溫度範圍列在產品規格中。長期曝露於超過指定溫度範圍的溫度下 (在儲存時或操作狀況中) 可能會造成裝置故障。極端溫度引起的損壞和相關後果不在保固涵蓋範圍內。

您能使用嵌入式安裝的方式將裝置安裝於儀表板，或是以半環狀安裝的方式將裝置安裝於儀表板。

選擇安裝位置時，請注意以下考量事項。

- 裝置的安裝應能在您操作船隻時提供最佳視角。
- 所選擇位置必須足以支撐裝置重量，使其免於過度震動或撞擊。
- 為避免干擾磁羅盤，裝置安裝位置應在羅盤產品規格所示的安全距離值之外。
- 所選擇位置必須有足夠空間可佈線與連接所有纜線。
- 所選擇位置應能讓使用者容易觸及裝置的觸控螢幕。
- 所選擇位置應能讓使用者觸及裝置背面的 microSD® 記憶卡。若位置無法讓您觸及記憶卡，請務必在安裝裝置前先插入記憶卡。

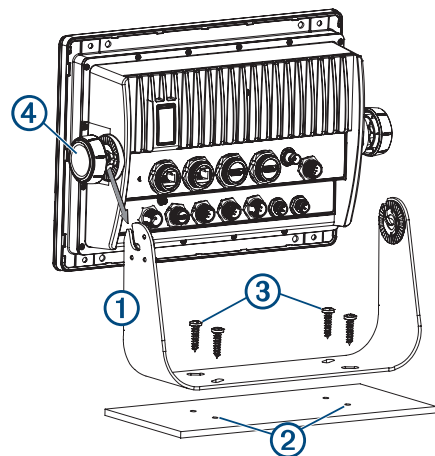
使用半環狀固定座安裝裝置

注意

如果您正在用螺絲將支架固定在玻璃纖維上，建議使用埋頭孔鑽頭以鑽出僅穿過頂部凝膠塗層的間隙埋頭孔。這將有助於在鎖緊螺絲時避免凝膠塗層裂開。

您可以使用支架在平坦表面上以半環狀固定座安裝裝置。8x10 和 8x12 機型隨附半環狀固定支架和硬體。半環狀固定座可供購買，以 8x16 機型的配件方式提供。

- 1 使用半環狀固定支架 ① 作為模板，標示引導孔 ②。



- 2 使用 3 公釐 (1/8 英吋) 的鑽頭鑽出引導孔。
- 3 使用隨附的墊圈及木螺絲 ③，將半環狀固定支架固定在表面上。
- 4 在裝置的側面安裝半環狀固定座旋鈕 ④。
- 5 將裝置放在半環狀固定支架中，然後旋緊半環狀固定座旋鈕。
- 6 裝上封蓋，請沿著裝置邊緣將封蓋卡入定位。



安裝裝置

注意

在切出用於嵌入式安裝的孔洞時請務必小心。機殼與安裝孔間僅有少量間隙，而切出太大的孔可能會損及裝置安裝後的穩定性。

在固定本裝置時請只使用隨附的五金件。使用非本裝置隨附的固定用五金件可能會損壞本裝置。

為避免損壞粉末塗料，請僅使用隨附的螺絲來安裝裝置。使用非隨附的螺絲將會使您的保固失效。

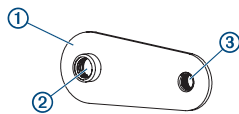
在安裝完成前，請勿移除藍色橡膠保護墊。此保護墊能在安裝期間幫助保護裝置免於受損。

若完成安裝後無法觸及裝置背面及 microSD 記憶卡插槽，即應先裝入 microSD 記憶卡再安裝裝置。

隨附的模板和硬體可用於在儀表板上使用嵌入式固定座安裝裝置。有三種五金零件可供選擇，您可以視安裝表面的材質為何進行選擇。

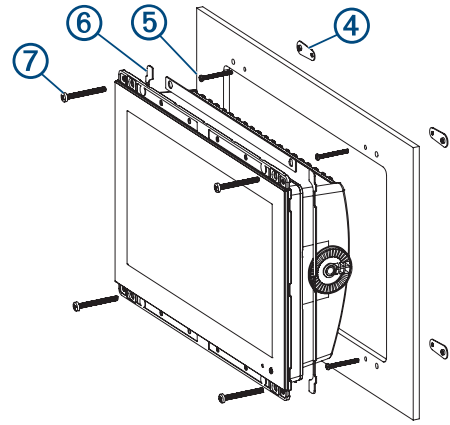
- 您可以鑽出引導孔並使用隨附的木螺絲。
- 您可以鑽孔並使用隨附的螺帽片和機械螺絲。螺帽片可讓較薄的表面更穩定。
- 您可以鑽出 M4 的孔洞並為其攻螺紋，再使用隨附的機械螺絲。

- 1 裁切模板，並確定其大小適合要安裝裝置的位置。
- 2 將模板固定到所選位置。
- 3 使用 14.6 公釐 ($\frac{9}{16}$ 英吋) 鑽頭在模板的實線角落內鑽一或多個孔，為切割安裝表面做好準備。
- 4 使用電鋸或旋轉工具，沿著模板上的實線內側切割安裝表面。
- 5 將裝置置於切割孔以測試是否相符。
- 6 如有需要，可使用銼刀與砂紙調整切割孔大小。
- 7 如果裝置可正常放入切割孔，請確認裝置上的安裝孔與模板上大於 6 公釐 ($\frac{1}{4}$ 英吋) 的孔洞對齊。
- 8 如果裝置上的安裝孔並未對齊，請標示新的孔洞位置。
- 9 根據您的安裝表面，鑽出或打出較大的孔洞並為其攻螺紋：
 - 若要使用隨附的木螺絲，請鑽出 3.2 公釐 ($\frac{1}{8}$ 英吋) 的孔洞，然後跳至步驟 18。
 - 若要使用隨附的螺帽片與機械螺絲，請鑽出 6 公釐 ($\frac{1}{4}$ 英吋) 的孔洞。
 - 若要使用隨附的機械螺絲，請鑽出 M4 孔洞並為其攻螺紋，然後跳至步驟 18。
- 10 若要使用螺帽片，請從模板的任一個角落開始，將螺帽片 ① 放置在步驟 9 中鑽的較大孔洞 ② 上。



螺帽片上的較小孔洞 ③ 應對齊模板上較小的 3.6 公釐 ($\frac{9}{64}$ 英吋) 孔洞。

- 11 如果螺帽片上的較小孔洞並未與模板上的較小孔洞對齊，請標示新的孔洞位置。
- 12 對每一個螺帽片重複執行步驟 10 和 11。
- 13 使用 3.6 公釐 ($\frac{9}{64}$ 英吋) 的鑽頭鑽出較小的孔洞。
- 14 從安裝平面上取下模板。
- 15 從安裝位置的任一個角落開始，將螺帽片 ④ 放置在安裝表面的背面，將大小孔洞對齊。
螺帽片的凸起部分應裝入較大的孔洞。



- 16 將隨附的 M3 螺絲 ⑤ 穿過較小的 3.6 公釐 ($\frac{9}{64}$ 英吋) 孔洞並鎖緊，讓螺帽片固定在安裝表面上。
- 17 對裝置頂部與底部的每一個螺帽片重複執行步驟 15 和 16。
- 18 將泡棉墊片 ⑥ 安裝在裝置背面。
泡棉墊片的背面有可黏貼的背膠。確認移除保護膜後再安裝到裝置上。
- 19 若完成安裝後無法觸及裝置背面，請先將所有必要的纜線連接到裝置，並將 microSD 記憶卡裝入裝置背面，再將裝置放置於切割孔上。
備忘錄：若要避免金屬接觸面腐蝕，請用附加的防潮蓋蓋住未使用的接頭。
- 20 在安裝平面與裝置之間用船用密封劑妥善密封，以避免儀表板後方發生滲漏情況。
- 21 如果可以碰觸到裝置背面，請在切割孔周圍用船用密封劑密封。
- 22 將裝置置於切割孔上。
- 23 根據安裝方式而定，使用隨附的 M4 螺絲 ⑦ 或木螺絲，將裝置固定於安裝表面。
- 24 小心取下並丟棄橡膠保護墊。
- 25 將溢出的船用密封劑擦拭乾淨。
- 26 裝上封蓋，請沿著裝置邊緣將封蓋卡入定位。

連線考量事項

將此裝置連接至電源及其他 Garmin 裝置時，應注意以下考量事項。

- 務必檢查電池的電源及接地連接情況，以確保其穩固不鬆脫。
- 纜線包裝時可能未裝上鎖環。纜線應先完成佈線，再安裝鎖環。
- 將鎖環安裝至纜線後，請確定鎖環已穩固連接，且 O 型環也位於定位，以使電源或資料連接安全無虞。

連接至電源

警告

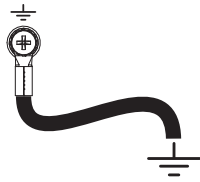
連接電源線時，請勿取下引線式保險絲座。若要防止因火災或過熱而導致人身傷害或產品損壞的可能性，請務必按照產品規格所述，在正確的位置使用適當的保險絲。此外，連接電源線但並未使用適當的保險絲會使產品保固失效。

您應該將紅色點火電線透過點火開關或其他手動開關，連接至同一個電池，以開啟和關閉裝置。

- 1 電源與裝置之間以電源線連接。
- 2 將紅色電源線連接至點火開關或其他手動開關，並視情況將開關連接至電池正極 (+)。
- 3 將黑色電線連接至電池負極 (-) 或接地。
- 4 將電源線連接到裝置，並順時針轉動鎖環以將其鎖緊。

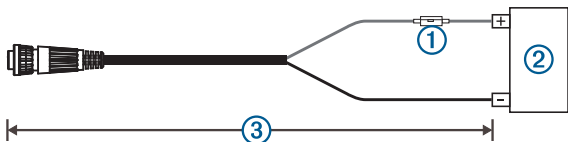
額外接地考量事項

在大部分的安裝情況下，此裝置應不需要額外的底板接地。若發生干擾情形，可使用機殼上的接地螺絲將裝置連接到船舶的水面接地板，以協助避免干擾。

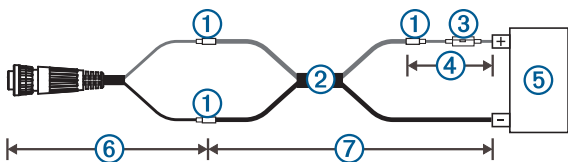


延長電源線

若有需要，可以根據要延長的長度，使用適當線規的電線來延長電源線。



| 項目 | 說明 |
|----|-------------------|
| ① | 保險絲 |
| ② | 電池 |
| ③ | 6 英尺 (1.8 公尺) 無延長 |



| 項目 | 說明 |
|----|--|
| ① | 對接端子 |
| ② | <ul style="list-style-type: none"> 10 AWG (5.26 平方公釐) 延長線，最長 15 英尺 (4.6 公尺) 8 AWG (8.36 平方公釐) 延長線，最長 23 英尺 (7 公尺) 6 AWG (13.29 平方公釐) 延長線，最長 36 英尺 (11 公尺) |
| ③ | 保險絲 |
| ④ | 8 英吋 (20.3 公分) |
| ⑤ | 電池 |
| ⑥ | 8 英吋 (20.3 公分) |
| ⑦ | 36 英尺 (11 公尺) 最大延長長度 |

Garmin Marine Network 考量事項

注意

將任何第三方裝置 (例如 FLIR® 攝影機) 連接到 Garmin Marine Network 時，必須使用 Garmin Marine Network PoE 裝置隔離耦合器 (010-10580-10)。將乙太網路供電 (PoE) 裝置直接連接到 Garmin Marine Network 航儀會使 Garmin 航儀受損，並且可能會使 PoE 裝置損壞。將任何第三方裝置直接連接到 Garmin Marine Network 航儀時，會造成 Garmin 裝置發生異常行為，包括裝置無法正常關閉，或是軟體無法運作。

此裝置可連接額外的 Garmin Marine Network 裝置，以分享雷達、聲納及詳細地圖等資料。將 Garmin Marine Network 裝置連接到此裝置時，請遵守下列考量事項。

- 所有連接到 Garmin Marine Network 的裝置都必須連接相同的接地。如果 Garmin Marine Network 裝置使用多個電源，您必須使用低電阻連接將來自所有電源的所有接地連接繫在一起，或將其繫至一般接地匯流排桿 (若有的話)。
- 所有 Garmin Marine Network 連接都必須使用 Garmin Marine Network 纜線。
 - 第三方 CAT5 纜線及 RJ45 接頭不可用於 Garmin Marine Network 連接。

- 如需額外的 Garmin Marine Network 纜線和接頭，請洽 Garmin 經銷商。

- 裝置上的 NETWORK 連接埠皆可獨立作為網路交換器。任何相容的裝置都可以連接至任何 NETWORK 連接埠，以便與船上透過 Garmin Marine Network 纜線連接的所有裝置分享資料。

站台連接考量事項

此裝置可與其他相容的 Garmin 裝置一併設定，以作為站台使用。規劃船隻上的站台時，請注意以下考量事項。

- GPSMAP 8000 系列和 GPSMAP 8500 系列之前的裝置無法在站台中使用。
- 雖非必要，但建議將同一站台中計畫要使用的所有裝置安裝在彼此附近。
- 只要所有裝置都連接到 Garmin Marine Network (Garmin Marine Network 考量事項, 第 3 頁)，不需要特別連接方式即可建立站台。
- 站台的建立和修改可透過裝置軟體完成。請參閱裝置隨附的使用手冊，以取得更多資訊。

NMEA 2000® 考量事項

注意

如果您要連接到現有的 NMEA 2000 網路，請找出 NMEA 2000 電源線。僅需一條 NMEA 2000 電源線，即可讓 NMEA 2000 網路正常運作。

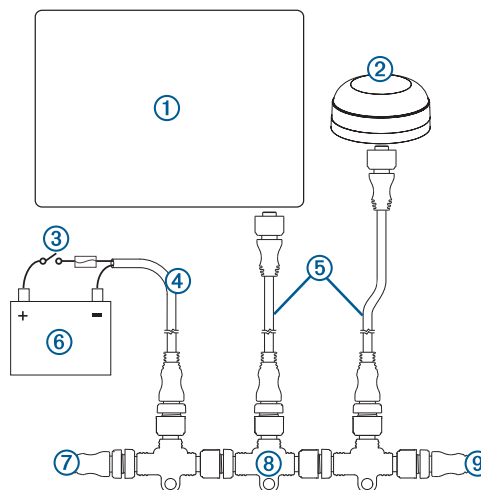
進行安裝時，若不知道現有的 NMEA 2000 網路製造商為何，應使用 NMEA 2000 電源隔離器 (010-11580-00)。

如果您正在安裝 NMEA 2000 電源線，您必須將其連接到船隻點火開關或者透過另一個線中開關。NMEA 2000 裝置將會耗盡您的電池，如果 NMEA 2000 電源線直接連接到電池。

此裝置可連接船上的 NMEA 2000 網路，以便從與 NMEA 2000 相容的裝置 (如 GPS 天線或 VHF 無線電) 分享資料。隨附的 NMEA 2000 纜線與接頭可讓您將裝置連接到現有的 NMEA 2000 網路。若目前沒有 NMEA 2000 網路，您可以使用 Garmin 的纜線建立基本網路。

如果您不熟悉 NMEA 2000，您應閱讀 NMEA 2000 產品的技術參考資料：garmin.com/manuals/nmea_2000。

標示為 NMEA 2000 的連接埠可用於將裝置連接到標準 NMEA 2000 網路。



| 項目 | Descriptions |
|----|---------------------------|
| ① | 相容於 NMEA 2000 的 Garmin 裝置 |
| ② | GPS 天線 |
| ③ | 點火開關或線中開關 |
| ④ | NMEA 2000 電源線 |
| ⑤ | NMEA 2000 下引纜線 |

| 項目 | Descriptions |
|----|---------------------|
| ⑥ | 12 直流電壓電源 |
| ⑦ | NMEA 2000 終端電阻或骨幹纜線 |
| ⑧ | NMEA 2000 T 型接頭 |
| ⑨ | NMEA 2000 終端電阻或骨幹纜線 |

J1939 引擎網路連線考量事項

注意

您必須使用 Garmin GPSMAP J1939 配件纜線將航儀連接到 J1939 引擎網路，以避免因水氣而腐蝕。使用不同的纜線會使保固失效。

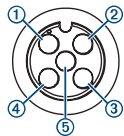
如果船隻上有現有引擎網路，應已接上電源。請勿增加任何額外電源。

本航儀可連線船隻上的引擎網路以從相容裝置 (例如特定引擎) 讀取資料。引擎網路遵循標準並使用專有訊息。

一部航儀應僅連線至一個引擎網路。將多部航儀連線至一個引擎網路可能會導致非預期行為。

標有 J1939 的連接埠是用於將裝置連線至現有的引擎網路。您必須在距離引擎網路骨幹 6 公尺 (20 英尺) 的範圍內進行佈線。

Garmin GPSMAP J1939 配件纜線需要連接電源與合適的終端。如需其他有關連線至引擎網路的資訊，請參閱製造商的引擎說明文件。



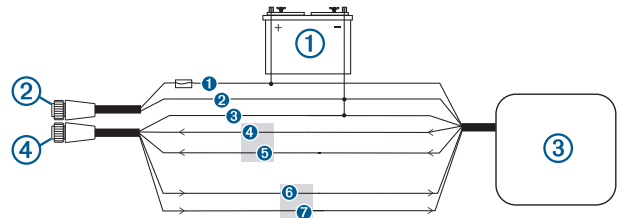
| 針腳 | 電線顏色 | 說明 |
|----|------|---------|
| ① | 裸線 | 遮蔽 |
| ② | 紅色 | 電源 (正極) |
| ③ | 黑色 | 電源 (負極) |
| ④ | 白 | CAN 高速 |
| ⑤ | 藍色 | CAN 低速 |

NMEA® 0183 連線考量事項

- 航儀提供一個 Tx (傳輸) 連接埠和一個 Rx (接收) 連接埠。
- 每個連接埠各有 2 條電線，根據 NMEA 0183 的命名慣例分別標示為 A 和 B。各內部連接埠的 A 及 B 電線應連接到 NMEA 0183 裝置的 A (+) 及 B (-) 電線。
- 您可以將一個 NMEA 0183 裝置連接到 Rx 連接埠，以輸入資料至此航儀，且最多可連接三個 NMEA 0183 裝置到 Tx 連接埠，以接收此航儀輸出的資料。
- 請參閱 NMEA 0183 裝置安裝指示，以找出傳輸 (Tx) 和接收 (Rx) 電線。
- 必須使用 28 AWG 的遮蔽式雙絞線，才能延長電線的運轉。將所有接線焊在一起，然後使用熱縮管密封起來。
- 切勿將此裝置的 NMEA 0183 資料線連接到電源接地。
- 航儀的電源線及 NMEA 0183 裝置皆需連接到共同的電源接地。
- 內部 NMEA 0183 連接埠與通訊的通訊協定是在航儀上進行設定。請參閱航儀使用手冊中的 NMEA 0183 章節，以取得更多資訊。
- 請參閱航儀使用手冊，以取得航儀支援的已核准 NMEA 0183 語句清單。

NMEA 0183 裝置連線

此圖表顯示可傳送及接收資料的雙向連線。您也可以將此圖表用於單向通訊。若要從 NMEA 0183 裝置接收資訊，請在連接 Garmin 裝置時參考項目 ①、②、③、④ 和 ⑤。若要從 NMEA 0183 裝置發送資訊，請在連接 Garmin 裝置時參考項目 ①、②、③、⑥ 和 ⑦。



| 項目 | 說明 |
|----|--------------|
| ① | 電源 |
| ② | 電源線 |
| ③ | NMEA 0183 裝置 |
| ④ | NMEA 0183 纜線 |

| 項目 | Garmin 電線功能 | Garmin 電線顏色 | NMEA 0183 裝置電線功能 |
|----|-------------|-------------|------------------|
| ① | 電源 | 紅色 | 電源 |
| ② | 電源接地 | 黑色 | 電源接地 |
| ③ | 資料接地 | 黑色 | 資料接地 |
| ④ | Rx/A (輸入 +) | 白/橙 | Tx/A (輸出 +) |
| ⑤ | Rx/B (輸入 -) | 白 | Tx/B (輸出 -) |
| ⑥ | Tx/A (輸出 +) | 灰色 | Rx/A (輸入 +) |
| ⑦ | Tx/B (輸出 -) | 粉紅色 | Rx/B (輸入 -) |

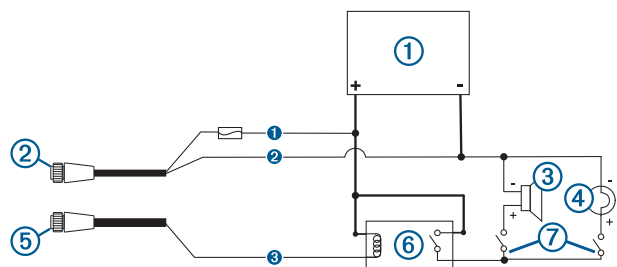
若 NMEA 0183 裝置只有一條輸入 (接收, Rx) 電線 (沒有 A、B、+ 或 -)，粉紅色連接線即必須保持未連接的狀態。

若 NMEA 0183 裝置只有一條輸出 (傳輸, Tx) 電線 (沒有 A、B、+ 或 -)，白/橙連接線即必須接地。

警報燈或警笛連接

裝置可以與警報燈、警笛或二者搭配使用，以在航儀顯示訊息時發出聲音或閃爍警示。這不是必要項目，裝置沒有警報線也能正常運作。裝置連接警報燈或警笛時，請遵守這些考量事項。

- 警報電路在警報響起時，會切換為低電壓狀態。
- 最大電流是 100 mA，且必須有繼電器，以將航儀輸出電流限制為 100 mA。
- 若要手動切換視覺和聽覺警示，您可以安裝單極單投開關。



| 項目 | 說明 |
|----|--------------------|
| ① | 電源 |
| ② | 電源線 |
| ③ | 警笛 |
| ④ | 警報燈 |
| ⑤ | NMEA 0183 纜線 |
| ⑥ | 繼電器 (100 mA 線圈電流) |
| ⑦ | 切換開閉以啟用和停用警報燈或警笛警示 |

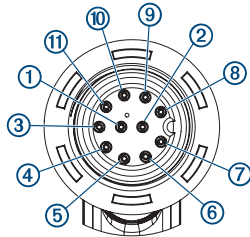
| 項目 | 電線顏色 | 電線功能 |
|----|------|------|
| ① | 紅色 | 電源 |
| ② | 黑色 | 接地 |
| ③ | 黃色 | 警報 |

NMEA 0183 及音訊線插腳輸出

附音訊纜線 (010-12852-00) 的選用 NMEA 0183 包含裸線和 RCA 接頭，能將音訊輸出連接至音響 (包含 Fusion® 音響)。此纜線可透過 garmin.com 或您當地的 Garmin 經銷商購買。

您可以將 RCA 接頭連接至音響的 AUX 輸入。所接收從 HDMI® 輸入至航儀的音訊，會輸出至音響。

附音訊纜線的 NMEA 0183 提供一個差動 NMEA 0183 輸入和輸出連接埠。



| 針腳 | 電線功能 | 電線顏色 |
|----|-----------------------|-------|
| 1 | NMEA 0183 Rx/A (輸入 +) | 白/橙 |
| 2 | NMEA 0183 Rx/B (輸入 -) | 白 |
| 3 | NMEA 0183 Tx/B (輸出 -) | 粉紅色 |
| 4 | NMEA 0183 Tx/A (輸出 +) | 灰色 |
| 5 | 接地 | 黑色 |
| 6 | 警報 | 黃色 |
| 7 | 配件啟用 | 橙色 |
| 8 | 接地 (遮蔽) | 棕色 |
| 9 | 音訊左通道 | 白 |
| 10 | 音訊一般 | 藍色/紅色 |
| 11 | 音訊右通道 | 紅色 |

HDMI 視訊考量事項

注意

若要避免因水氣而腐蝕，您必須在連接航儀到視訊來源或顯示器時使用 Garmin GPSMAP 配件纜線。切勿將媒體播放器棒直接連接至航儀背面。使用不同的纜線或將媒體播放器棒直接連接至航儀背面會使您的保固失效。

此航儀允許從 HDMI 視訊來源 (例如 Chromecast™ 裝置或 Blu-Ray™ 播放器) 輸入視訊。您可以在航儀螢幕上檢視受保護的 HDMI 內容 (HDCP 內容)，但無法於外部螢幕上檢視此類內容。

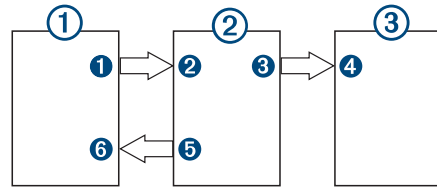
HDMI 視訊會在 Garmin Marine Network 中分享，但不會在 NMEA 2000 網路中分享。HDCP 內容不會在 Garmin Marine Network 中分享。

透過 HDMI OUT 連接埠，您可以在外部螢幕 (例如電視或顯示器) 上顯示航儀畫面。您無法在外部螢幕上檢視 HDCP 內容。

Garmin GPSMAP HDMI 配件纜線的長度為 4.5 公尺 (15 英尺)。如果您需要更長的纜線，您應該只使用主動式 HDMI 纜線。您需要 HDMI 連接器以連接兩條 HDMI 纜線。

您需要使用 Garmin GPSMAP USB OTG 轉接器纜線為媒體播放器棒供電。USB 連接埠可為媒體播放器棒提供最高 2.5 瓦的電力。

您必須在乾燥的環境中進行所有的纜線連接。



裝置

| 項目 | 裝置 |
|----|--------------------------|
| ① | HDMI 來源，例如 Chromecast 裝置 |
| ② | GPSMAP 航儀 |
| ③ | 顯示器，例如電腦或電視 |

連線

| 從 | 至 | 纜線 |
|----------------------------|-----------------------|--|
| ① HDMI 來源的 HDMI OUT 連接埠 | ② 航儀的 HDMI IN 連接埠 | Garmin HDMI 纜線 |
| ③ 航儀的 HDMI OUT 連接埠 | ④ 顯示器的 HDMI IN 連接埠 | Garmin HDMI 纜線 |
| ⑤ 航儀的 USB 連接埠 | ⑥ HDMI 來源的 USB 連接埠 | GPSMAP USB OTG 轉接器纜線，用於供應 HDMI 電源 (如適用，最高 2.5 瓦) |

複合視訊考量事項

此航儀允許使用標示為 CVBS IN 的連接埠，從複合視訊來源輸入視訊。當連接複合視訊時，您應遵守這些考量事項。

- CVBS IN 連接埠使用 BNC 接頭。您可以使用 BNC 轉 RCA 轉接器，將有 RCA 接頭的複合視訊來源連接至 CVBS IN 連接埠。
- 視訊會在 Garmin Marine Network 中分享，但不會在 NMEA 2000 網路中分享。

已連接電腦的觸控式螢幕控制

注意

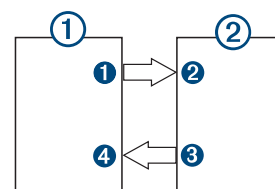
若要避免因水氣而腐蝕，您必須在連接航儀到電腦時使用 Garmin GPSMAP 配件纜線。使用不同的纜線會使您的保固失效。

您可以將航儀連接到電腦，以在航儀觸控螢幕上觀看電腦畫面，以及使用航儀的觸控螢幕來控制電腦。若要觀看電腦畫面，您必須將電腦連接到 HDMI IN 孔。若要控制電腦，您必須將電腦連接到 USB 連接埠。

GarminHDMI 纜線 (010-12390-20) 的長度是 4.5 公尺 (15 英尺)。如果您需要更長的纜線，您應該只使用主動式 HDMI 纜線。您需要 HDMI 連接器以連接兩條 HDMI 纜線。

GarminUSB 配件纜線 (010-12390-10) 的長度為 4.5 公尺 (15 英尺)。如果您需要更長的傳輸線，您應該只使用 USB 集線器或 USB 中繼器延伸傳輸線。

您必須在乾燥的環境中進行所有的纜線連接。



裝置

| 項目 | 裝置 |
|----|-----------|
| ① | 電腦 |
| ② | GPSMAP 航儀 |

連線

| 從 | 至 | 纜線 |
|-----------------------|----------------------|----------------|
| ① 電腦的 HDMI OUT 連接埠 | ② 航儀的 HDMI IN 連接埠 | Garmin HDMI 纜線 |
| ③ 航儀的 USB 連接埠 | ④ 電腦的 USB 連接埠 | Garmin USB 傳輸線 |

規格

所有機型

| 規格 | 測量資料 |
|--------------------------|--|
| 溫度範圍 | -15° 到 55°C (5° 到 131°F) |
| 材質 | 聚碳酸酯塑料及壓鑄鋁 |
| 防水等級 | IEC 60529 IPX7 ¹ |
| 輸入電壓 | 10 到 32 直流電壓 |
| 保險絲 | 10 安培, 125 伏特, 快動作 |
| NMEA 2000 LEN @ 9 伏特直流電壓 | 2 |
| NMEA 2000 消耗 | 最大 75 毫安培 |
| 採用嵌入式安裝之裝置後方的間隙 | 11.1 公分 (4 ³ / ₈ 英吋) |
| 記憶卡 | 2 個 microSD 記憶卡插槽, 在裝置背面; 最大記憶卡大小為 32 GB |
| 無線頻率與發送功率 | 2.4 GHz @ 12.3 dBm (最大值) |

8x10 機型

| 規格 | 測量資料 |
|-----------------|---|
| 尺寸 (寬 × 高 × 深) | 25.9 × 20.5 × 7.5 公分 (10.25 × 8.0625 × 2.95 英吋) |
| 顯示器大小 (寬 × 高) | 21.8 × 13.7 公分 (8.6 × 5.4 英吋) 對角線 10 英吋 |
| 權重 | 2.4 公斤 (5.2 磅) |
| 羅盤安全距離 | 45 公分 (17.7 英吋) |
| 最大用電: 10 直流電壓 | 40.1 瓦 |
| 一般電流消耗: 12 直流電壓 | 1.5 安培 |
| 最大電流消耗: 12 直流電壓 | 6.0 安培 |

8x12 機型

| 規格 | 測量資料 |
|-----------------|---|
| 尺寸 (寬 × 高 × 深) | 30.3 × 21.6 × 7.5 公分 (11.9 × 8.5 × 3 英吋) |
| 顯示器大小 (寬 × 高) | 25.7 × 14.5 公分 (10.1 × 5.7 英吋) 對角線 11.6 英吋 |
| 權重 | 2.7 公斤 (6.0 磅) |
| 羅盤安全距離 | 35 公釐 (13.8 英吋) |
| 最大用電: 10 直流電壓 | 45 瓦 |
| 一般電流消耗: 12 直流電壓 | 1.3 安培 |
| 最大電流消耗: 12 直流電壓 | 6.0 安培 |

8x16 機型

| 規格 | 測量資料 |
|----------------|---|
| 尺寸 (寬 × 高 × 深) | 38.5 × 26.3 × 7.5 公分 (15.1 × 10.3 × 3 英吋) |
| 顯示器大小 (寬 × 高) | 34.5 × 19.5 公分 (13.6 × 7.7 英吋) 對角線 15.6 英吋 |
| 權重 | 4.4 公斤 (9.6 磅) |
| 羅盤安全距離 | 105 公分 (41.3 英吋) |
| 最大用電: 10 直流電壓 | 52.1 瓦 |

¹ 裝置若意外暴露於水中, 承受程度水深最深為 1 公尺, 最多 30 分鐘。如需更多資訊, 請至 www.garmin.com/waterrating。

| 規格 | 測量資料 |
|-----------------|--------|
| 一般電流消耗: 12 直流電壓 | 1.3 安培 |
| 最大電流消耗: 12 直流電壓 | 6.0 安培 |

NMEA 2000 PGN 資訊

發送與接收

| PGN | 說明 |
|--------|------------------|
| 059392 | ISO 確認 |
| 059904 | ISO 請求 |
| 060160 | ISO 傳輸通訊協定: 資料傳輸 |
| 060416 | ISO 傳輸通訊協定: 連線管理 |
| 060928 | 宣告擁有 ISO 位址 |
| 065240 | 透過命令取得位址 |
| 126208 | 要求群組功能 |
| 126996 | 產品資訊 |
| 126998 | 設定資訊 |
| 127237 | 航行方向/航跡控制 |
| 127245 | 船舵 |
| 127250 | 船隻航行方向 |
| 127258 | 磁偏 |
| 127488 | 引擎參數: 快速更新 |
| 127489 | 引擎參數: 動態 |
| 127493 | 變速箱參數: 動態 |
| 127505 | 液位 |
| 127508 | 電池狀態 |
| 128259 | 速度: 對水 |
| 128267 | 水深 |
| 129025 | 位置: 快速更新 |
| 129026 | COG 和 SOG: 快速更新 |
| 129029 | GNSS 位置資料 |
| 129283 | 偏離距離 |
| 129284 | 導航資料 |
| 129539 | GNSS DOP |
| 129540 | 可見的 GNSS 衛星 |
| 130060 | 標籤 |
| 130306 | 風資料 |
| 130310 | 環境參數 (過時) |
| 130311 | 環境參數 (過時) |
| 130312 | 溫度 (過時) |

發送

| PGN | 說明 |
|--------|------------------|
| 126464 | 發送與接收 PGN 清單群組功能 |
| 126984 | 警示回應 |
| 127497 | 航程參數: 引擎 |

接收

| PGN | 說明 |
|--------|--|
| 065030 | 發電機平均基本 AC 量 (GAAC, Generator average basic AC quantity) |
| 126983 | 警示 |
| 126985 | 警示文字 |
| 126987 | 警示閾值 |
| 126988 | 警示值 |
| 126992 | 系統時間 |
| 127251 | 轉彎速率 |
| 127257 | 姿態 |
| 127498 | 引擎參數: 靜態 |
| 127503 | AC 輸入狀態 (過時) |

| PGN | 說明 |
|--------|-----------------------|
| 127504 | AC 輸出狀態 (過時) |
| 127506 | DC 詳細狀態 |
| 127507 | 充電器狀態 |
| 127509 | 反向器狀態 |
| 128000 | 航海風壓差角 |
| 128275 | 距離記錄 |
| 129038 | AIS 類別 A 位置報告 |
| 129039 | AIS 類別 B 位置報告 |
| 129040 | AIS 類別 B 延伸位置報告 |
| 129044 | 大地座標系統 |
| 129285 | 導航：航線、航點資訊 |
| 129794 | AIS 類別 A 靜止和航行相關資料 |
| 129798 | AIS SAR 航空器位置報告 |
| 129799 | 無線電頻率/模式/功率 |
| 129802 | AIS 安全相關廣播訊息 |
| 129808 | DSC 呼叫資訊 |
| 129809 | AIS 類別 B「CS」靜止資料，部分 A |
| 129810 | AIS 類別 B「CS」靜止資料，部分 B |
| 130313 | 溼度 |
| 130314 | 實際壓力 |
| 130316 | 溫度：延伸範圍 |
| 130576 | 艙翼狀態 |
| 130577 | 方向資料 |

NMEA 0183 資訊發送

| 語句 | 說明 |
|-------|-----------------------------|
| GPAPB | APB：航行方向或航跡控制器 (自動引航) 語句「B」 |
| GPBOD | BOD：相對方位 (起點到目標點) |
| GPBWC | BWC：與航點的相對方位和距離 |
| GPGGA | GGA：全球定位系統修正資料 |
| GPGLL | GLL：地理位置 (緯度和經度) |
| GPGSA | GSA：GNSS DOP 和使用中的衛星 |
| GPGSV | GSV：可見的 GNSS 衛星 |
| GPRMB | RMB：建議的最低導航資訊 |
| GPRMC | RMC：建議的最低特定 GNSS 資料 |
| GPRTE | RTE：航線 |
| GPVTG | VTG：真實航向和對地速度 |
| GPWPL | WPL：航點位置 |
| GPXTE | XTE：偏離距離 |
| PGRME | E：估計誤差 |
| PGRMM | M：地圖大地座標系統 |
| PGRMZ | Z：高度 |
| SDDBT | DBT：測感器下深度 |
| SDDPT | DPT：深度 |
| SDMTW | MTW：水溫 |
| SDVHW | VHW：水速和航行方向 |

接收

| 語句 | Descriptions |
|-----|--------------|
| DPT | 深度 |
| DBT | 測感器下深度 |
| MTW | 水溫 |
| VHW | 水速和航行方向 |
| WPL | 航點位置 |
| DSC | 數位選擇性呼叫資訊 |
| DSE | 擴大數位選擇性呼叫 |
| HDG | 航行方向、偏差和變異 |

| 語句 | Descriptions |
|-----|----------------|
| HDM | 航行方向 (磁方位) |
| MWD | 風向和風速 |
| MDA | 氣象綜合 |
| MWV | 風速和風向角 |
| VDM | AIS VHF 資料連結訊息 |

您可以從 www.nmea.org 購買關於美國國家航海電子協會 (NMEA, National Marine Electronics Association) 格式和語句的完整資訊。

J1939 資訊

航儀可以接收 J1939 語句。航儀無法透過 J1939 網路傳送。

| Descriptions | PGN | SPN |
|------------------|-------|------|
| 目前速度的引擎負載百分比 | 61443 | 92 |
| 引擎轉速 | 61444 | 190 |
| 引擎歧管排氣氣體溫度 - 右歧管 | 65031 | 2433 |
| 引擎歧管排氣氣體溫度 - 左歧管 | 65031 | 2434 |
| 引擎輔助冷卻劑 | 65172 | |
| 主動診斷問題碼 | 65226 | |
| 載具距離 | 65248 | |
| 燃料進水指示器 | 65279 | |
| 引擎等候啟動燈 | 65252 | 1081 |
| 引擎超速測試 | 65252 | 2812 |
| 引擎空氣關閉命令狀態 | 65252 | 2813 |
| 引擎警報輸出命令狀態 | 65252 | 2814 |
| 引擎運轉總時數 | 65253 | 247 |
| 以導航為基礎的船隻速度 | 65256 | 517 |
| 引擎燃料溫度 1 | 65262 | 174 |
| 引擎機油溫度 1 | 65262 | 175 |
| 引擎燃料供給壓力 | 65263 | 94 |
| 引擎油壓 | 65263 | 100 |
| 引擎冷卻液壓力 | 65263 | 109 |
| 引擎冷卻液溫度 | 65263 | 110 |
| 引擎冷卻液液位 | 65263 | 111 |
| 引擎燃料消耗率 | 65266 | 183 |
| 引擎平均油耗 | 65266 | 185 |
| 引擎進氣歧管 1 壓力 | 65270 | 102 |
| 電池電位 / 電源輸入 1 | 65271 | 168 |
| 變速箱機油溫度 | 65272 | 177 |
| 變速箱油壓 | 65272 | 127 |
| 燃料量 | 65276 | 96 |
| 引擎機油濾芯差壓 | 65276 | 969 |

© 2019 版權所有，Garmin Ltd. 或其子公司

Garmin®、Garmin 標誌及 GPSMAP® 為 Garmin Ltd. 或其子公司的商標，於美國及其他國家註冊。未獲得 Garmin 明確同意，不得使用這些商標。

HDMI® 為 HDMI Licensing, LLC. 的註冊商標。microSD® 標誌為 SD-3C, LLC. 的商標。NMEA®、NMEA 2000® 及 NMEA 2000 標誌為 National Marine Electronics Association 的註冊商標。

