

SNELHEIDSSENSOR 2 EN CADANSSENSOR 2

Gebruikershandleiding

© 2019 Garmin Ltd. of haar dochtermaatschappijen

Alle rechten voorbehouden. Volgens copyrightwetgeving mag deze handleiding niet in zijn geheel of gedeeltelijk worden gekopieerd zonder schriftelijke toestemming van Garmin. Garmin behoudt zich het recht voor om haar producten te wijzigen of verbeteren en om wijzigingen aan te brengen in de inhoud van deze handleiding zonder de verplichting te dragen personen of organisaties over dergelijke wijzigingen of verbeteringen te informeren. Ga naar www.garmin.com voor de nieuwste updates en aanvullende informatie over het gebruik van dit product.

Garmin®, het Garmin logo en ANT+® zijn handelsmerken van Garmin Ltd. of haar dochtermaatschappijen, geregistreerd in de Verenigde Staten en andere landen. Garmin Connect™ is een handelsmerk van Garmin Ltd. of haar dochtermaatschappijen. Deze handelsmerken mogen niet worden gebruikt zonder uitdrukkelijke toestemming van Garmin.

Apple® is een handelsmerk van Apple Inc., geregistreerd in de Verenigde Staten en andere landen. Het woordmerk en de logo's van BLUETOOTH® zijn eigendom van Bluetooth SIG, Inc. en voor het gebruik van deze merknaam door Garmin is een licentie verkregen. Overige handelsmerken en merknamen zijn het eigendom van hun respectieve eigenaars.

Dit product is ANT+® gecertificeerd. Ga naar www.thisisant.com/directory voor een lijst met compatibele producten en apps.

M/N: A03610, A03650

Inhoudsopgave

Inleiding	1
De snelheidsensor installeren.....	1
De cadanssensor installeren.....	2
De sensoren met uw toestel koppelen.....	2
Garmin Connect™	3
De snelheidsensor met uw smartphone koppelen.....	3
Toestelinformatie	4
Door de gebruiker vervangbare batterijen.....	4
De batterij van de snelheidssensor vervangen.....	4
De batterij van de cadanssensor vervangen.....	5
Specificaties snelheidssensor 2 en cadanssensor 2.....	6
Problemen oplossen	7
Ik kan mijn toestel niet koppelen met de sensoren.....	7
Beperkte garantie.....	7

Inleiding

⚠ WAARSCHUWING

Lees de gids *Belangrijke veiligheids- en productinformatie* in de verpakking voor productwaarschuwingen en andere belangrijke informatie.

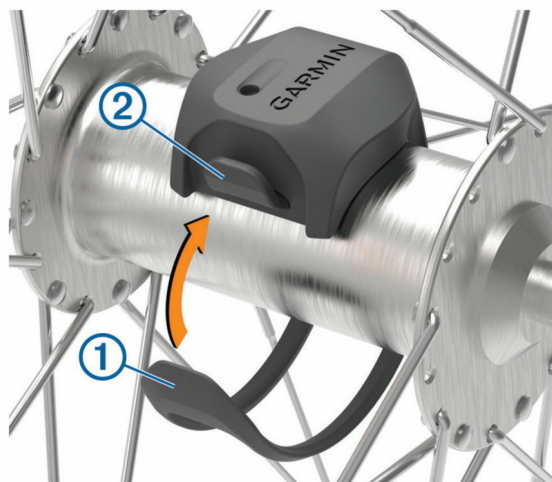
Raadpleeg altijd een arts voordat u een trainingsprogramma begint of wijzigt.

De snelheidsensor installeren

OPMERKING: Als u deze sensor niet hebt, kunt u deze stap overslaan.

TIP: Garmin® raadt u aan uw fiets stevig vast te zetten in een rek tijdens de installatie van deze sensor.

- 1 Plaats de snelheidsensor op de wielnaaf.
- 2 Trek de band ① om de wielnaaf en bevestig deze aan de haak ② op de sensor.



De sensor staat mogelijk schuin bij montage op een asymmetrische naaf. Dit heeft geen invloed op de werking.

- 3 Draai het wiel om de afstand te controleren.

De sensor mag geen contact maken met andere onderdelen op de fiets.

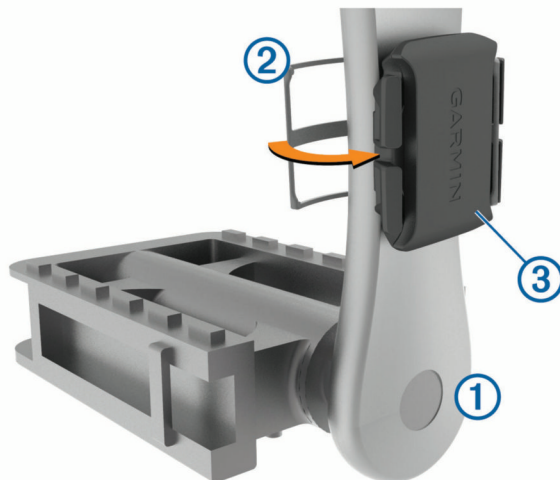
OPMERKING: De LED knippert vijf seconden groen om de werking te bevestigen nadat het wiel twee keer is rondgegaan.

De cadanssensor installeren

OPMERKING: Als u deze sensor niet hebt, kunt u deze stap overslaan.

TIP: Garmin raadt u aan uw fiets stevig vast te zetten in een rek tijdens de installatie van deze sensor.

- 1 Kies de bandgrootte die nauw aansluit op de pedaalarm ①.
Bij twijfel kiest u de kleinste band die om de pedaalarm past.
- 2 Plaats de platte kant van de cadanssensor aan de binnenkant van de pedaalarm, aan de kant waar niet de aandrijving zit.
- 3 Trek de banden ② om de pedaalarm en bevestig deze aan de haken ③ op de sensor.



- 4 Draai de pedaalarm rond om de afstand te controleren.
De sensor en banden mogen niet in contact komen met enig onderdeel van uw fiets of schoen.
OPMERKING: De LED knippert vijf seconden groen om de werking te bevestigen nadat de pedaalarm twee keer is rondgegaan.
- 5 Maak een testrit van 15 minuten en inspecteer de sensor en banden om te controleren of er geen beschadiging optreedt.

De sensoren met uw toestel koppelen

Wanneer u voor de eerste keer een draadloze sensor via ANT+® of Bluetooth® technologie met uw toestel wilt verbinden, moet u het toestel en de sensor eerst koppelen. Nadat de koppeling is voltooid, maakt het toestel automatisch een verbinding met de sensor wanneer u een activiteit start en de sensor actief is en zich binnen bereik bevindt.

OPMERKING: De aanwijzingen voor het koppelen verschillen voor ieder Garmin compatibel toestel. Raadpleeg uw gebruikershandleiding.

- Breng het Garmin compatibele toestel binnen 3 m (10 ft.) van de sensor.
- Zorg ervoor dat u minstens 10 m (33 ft.) bij andere draadloze sensoren vandaan bent tijdens het koppelen.
- Draai de pedaalarm of het wiel twee keer rond om de sensor te activeren.
De LED knippert vijf seconden groen om de werking te bevestigen. De LED knippert rood als de batterij bijna leeg is.
- Koppel de sensor, indien beschikbaar, met behulp van ANT+ technologie.

OPMERKING: De sensor kan worden gekoppeld met maximaal twee Bluetooth apparaten en een willekeurig aantal ANT+ apparaten.

Als u de koppeling één keer tot stand hebt gebracht, herkent het Garmin compatibele toestel daarna automatisch de draadloze sensor als u deze activeert.

Garmin Connect™

Met uw Garmin Connect account kunt u uw prestaties volgen en contact houden met uw vrienden. Het biedt u de hulpmiddelen om te volgen, te analyseren, te delen en elkaar aan te moedigen. Leg de activiteiten van uw actieve levensstijl vast.

U kunt uw gratis Garmin Connect account maken wanneer u uw toestel met uw telefoon koppelt met behulp van de Garmin Connect app.

Uw activiteiten opslaan: Nadat u een rit met uw toestel hebt voltooid, kunt u synchroniseren met de Garmin Connect app om de activiteit te uploaden en zo lang te bewaren als u wilt.

Uw gegevens analyseren: U kunt meer gedetailleerde informatie over uw fitness- en indooractiviteiten weergeven, zoals tijd, afstand, verbrande calorieën, snelheidsgrafieken en instelbare rapporten.



Uw activiteiten delen: U kunt contact houden met vrienden en elkaars activiteiten volgen of koppelingen naar uw activiteiten plaatsen op uw favoriete sociale netwerksites.

Uw instellingen beheren: U kunt uw toestel- en gebruikersinstellingen aanpassen via uw Garmin Connect account.

De snelheidsensor met uw smartphone koppelen

Wanneer u de snelheidsensor koppelt met de Garmin Connect app, kunt u fietsactiviteiten met snelheid- en afstandsgegevens vastleggen en uploaden zonder een ander Garmin toestel te gebruiken. De snelheidsensor moet direct via de Garmin Connect app worden gekoppeld, in plaats van via de Bluetooth instellingen op uw smartphone.

OPMERKING: De cadanssensor kan niet worden gekoppeld met de Garmin Connect app en kan niet worden gebruikt als zelfstandige sensor.

1 U kunt de Garmin Connect app via de App Store op uw smartphone installeren en openen.


2 Houd uw smartphone binnen 3 m (10 ft.) van de snelheidsensor.

OPMERKING: Zorg ervoor dat u minstens 10 m (33 ft.) bij andere draadloze sensoren vandaan bent tijdens het koppelen.

3 Draai het wiel twee keer rond om de snelheidsensor te activeren.

De LED knippert vijf seconden groen om de werking te bevestigen. De LED knippert rood als de batterij bijna leeg is.

4 Selecteer een optie om de snelheidsensor toe te voegen aan uw Garmin Connect account:

- Als dit het eerste toestel is dat u koppelt met de Garmin Connect app, volgt u de instructies op het scherm.
- Als u al een ander toestel vanuit de Garmin Connect app, via het  of menu **•••**, selecteert u **Garmin toestellen > Voeg toestel toe**, en volgt u de instructies op het scherm.

Toestelinformatie

Door de gebruiker vervangbare batterijen

⚠ WAARSCHUWING

Lees de gids *Belangrijke veiligheids- en productinformatie* in de verpakking voor productwaarschuwingen en andere belangrijke informatie.

De batterij van de snelheidssensor vervangen

Het toestel gebruikt één CR2032 batterij. De LED knippert rood na twee omwentelingen als de batterij bijna leeg is.

- 1 De ronde batterijdeksel ① bevindt zich aan de voorzijde van de sensor.



- 2 Draai de deksel linksom tot deze los genoeg zit om te verwijderen.
- 3 Verwijder de deksel en de batterij ②.
- 4 Wacht 30 seconden.
- 5 Plaats de nieuwe batterij in het klepje met de polen in de juiste richting.
OPMERKING: Zorg dat u de afdichtring niet beschadigt of verliest.
- 6 Draai de deksel rechtsom zodat de markering op de deksel op één lijn ligt met de markering op de behuizing.
OPMERKING: De LED knippert een paar seconden rood en groen nadat de batterij is vervangen. Als de LED groen knippert en daarna stopt met knipperen, is het toestel actief en klaar om gegevens te verzenden.

De batterij van de cadanssensor vervangen

Het toestel gebruikt één CR2032 batterij. De LED knippert rood na twee omwentelingen als de batterij bijna leeg is.

- 1 De ronde batterijdeksel ① bevindt zich op de achterkant van de sensor.



- 2 Draai de deksel linksom tot deze is ontgrendeld en los genoeg zit om te verwijderen.

- 3 Verwijder de deksel en de batterij ②.

- 4 Wacht 30 seconden.

- 5 Plaats de nieuwe batterij in het klepje met de polen in de juiste richting.

OPMERKING: Zorg dat u de afdichtring niet beschadigt of verliest.

- 6 Draai de deksel rechtsom tot deze is vergrendeld.

OPMERKING: De LED knippert een paar seconden rood en groen nadat de batterij is vervangen. Als de LED groen knippert en daarna stopt met knipperen, is het toestel actief en klaar om gegevens te verzenden.

De batterij van de cadanssensor vervangen

OPMERKING: Gebruik deze instructies voor productmodellen met een muntsleuf op de batterijklep.

Het toestel gebruikt één CR2032 batterij. De LED knippert rood na twee omwentelingen als de batterij bijna leeg is.

- 1 De ronde batterijdeksel ① bevindt zich op de achterkant van de sensor.



- 2 Draai de deksel linksom tot deze is ontgrendeld en los genoeg zit om te verwijderen.

- 3 Verwijder de deksel en de batterij ②.

- 4 Wacht 30 seconden.

- 5 Plaats de nieuwe batterij in het klepje met de polen in de juiste richting.

OPMERKING: Zorg dat u de afdichtring niet beschadigt of verliest.

- 6 Draai de deksel rechtsom tot deze is vergrendeld.

OPMERKING: De LED knippert een paar seconden rood en groen nadat de batterij is vervangen. Als de LED groen knippert en daarna stopt met knipperen, is het toestel actief en klaar om gegevens te verzenden.

Specificaties snelheidssensor 2 en cadanssensor 2

Batterijtype	CR2032 van 3 V, door gebruiker te vervangen
Levensduur van batterij	Ongeveer 12 maanden bij 1 uur per dag
Snelheidssensoropslag	Tot 300 uur activiteitsgegevens
Bedrijfstemperatuurbereik	Van -20 tot 60 °C (van -4 tot 140 °F)
Draadloze frequentie/draadloos protocol	2,4 GHz bij 4 dBm nominaal
Waterbestendigheid	IEC 60529 IPX7 ¹

¹ Het toestel is bestand tegen incidentele blootstelling aan water tot een diepte van 1 meter gedurende maximaal 30 minuten. Ga voor meer informatie naar www.garmin.com/waterrating.

Problemen oplossen

Ik kan mijn toestel niet koppelen met de sensoren

Als uw toestel geen verbinding maakt met de snelheids- en cadanssensoren, kunt u deze tips proberen.

- Draai de pedaalarm of het wiel twee keer rond om de sensor te activeren.
De LED knippert vijf seconden groen om de werking te bevestigen. De LED knippert rood als de batterij bijna leeg is.
- Vervang de batterij als de LED na twee omwentelingen niet knippert.
- Schakel Bluetooth technologie op uw smartphone of Garmin toestel in.
- Koppel de sensor met uw toestel via ANT+ technologie.
OPMERKING: Als de sensor al aan twee Bluetooth toestellen is gekoppeld, moet u deze koppelen met ANT+ technologie of een Bluetooth apparaat verwijderen.
- Verwijder de sensor van of uw Garmin toestel om het koppelingsproces opnieuw te proberen.
- Verwijder de sensor uit de Garmin Connect app en de Bluetooth instellingen op uw smartphone om het koppelingsproces opnieuw te proberen.

Beperkte garantie

Op dit accessoire is de standaard beperkte garantie van Garmin van toepassing. Ga voor meer informatie naar www.garmin.com/support/warranty.

