

# **SNÍMAČ RYCHLOSTI 2 A SNÍMAČ KADENCE 2**

---

**Návod k obsluze**

© 2019 Garmin Ltd. nebo její dceřiné společnosti

Všechna práva vyhrazena. Na základě autorských zákonů není povoleno tento návod kopírovat (jako celek ani žádnou jeho část) bez písemného souhlasu společnosti Garmin. Společnost Garmin si vyhrazuje právo změnit nebo vylepšit svoje produkty a provést změny v obsahu tohoto návodu bez závazku vyznat o takových změnách nebo vylepšeních jakoukoli osobu nebo organizaci. Aktuální aktualizace a doplňkové informace o použití tohoto produktu naleznete na webu na adrese [www.garmin.com](http://www.garmin.com).

Garmin®, logo společnosti Garmin ANT+® jsou ochranné známky společnosti Garmin Ltd. nebo jejich dceřiných společností registrované v USA a dalších zemích. Garmin Connect™ je ochranná známka společnosti Garmin Ltd. nebo jejich dceřiných společností. Tyto ochranné známky nelze používat bez výslovného souhlasu společnosti Garmin.

Apple® je ochranná známka společnosti Apple Inc. registrovaná v USA a dalších zemích. Značka slova BLUETOOTH® a loga jsou majetkem společnosti Bluetooth SIG, Inc. a jakékoli použití tohoto názvu společností Garmin podléhá licenci. Ostatní ochranné známky a obchodní názvy náleží příslušným vlastníkům.

Tento produkt obdržel certifikaci ANT+®. Seznam kompatibilních produktů a aplikací naleznete na adrese [www.thisisant.com/directory](http://www.thisisant.com/directory).

M/N: A03610, A03650

# Obsah

<b>Úvod</b> .....	<b>1</b>
Instalace snímače rychlosti.....	1
Instalace snímače kadence.....	2
Spárování snímačů se zařízením.....	2
Garmin Connect™ .....	3
Párování snímače rychlosti s telefonem.....	3
<b>Informace o zařízení</b> .....	<b>4</b>
Vyměnitelné baterie.....	4
Výměna baterie snímače rychlosti.....	4
Výměna baterie snímače kadence.....	5
Technické údaje pro snímač rychlosti 2 a snímač kadence 2.....	6
<b>Odstranění problémů</b> .....	<b>7</b>
Zařízení se nepřipojuje ke snímačům....	7
Omezená záruka.....	7



# Úvod

## ⚠ VAROVÁNÍ

Přečtěte si leták *Důležité bezpečnostní informace a informace o produktu* vložený v obalu s výrobkem. Obsahuje varování a další důležité informace.

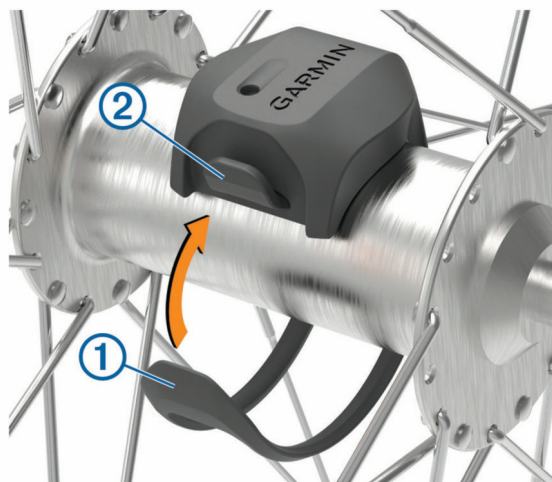
Před zahájením nebo úpravou každého cvičebního programu se vždy poraďte se svým lékařem.

## Instalace snímače rychlosti

**POZNÁMKA:** Pokud tento snímač nemáte, můžete tento úkol přeskočit.

**TIP:** Společnost Garmin® doporučuje, abyste své kolo při instalaci snímače postavili do stojanu.

- 1 Umístěte a upevněte snímač rychlosti na horní stranu náboje kola.
- 2 Protáhněte poutko ① okolo náboje kola a připevněte je k háčku ② na snímači.



Pokud je snímač instalován na asymetrický náboj, může dojít k jeho naklonění. Tato skutečnost nemá vliv na jeho fungování.

- 3 Otáčejte kolem a zkontrolujte, zda se pohybuje volně.

Snímač by se neměl dotýkat ostatních částí kola.

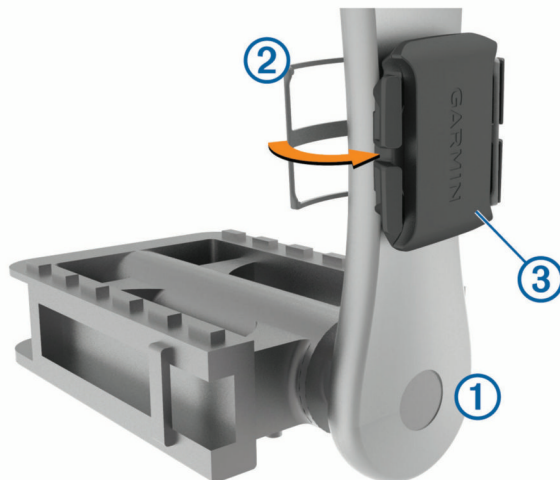
**POZNÁMKA:** Kontrolka LED bude blikat zeleně po dobu pěti sekund a označovat aktivitu po dvou otáčkách.

## Instalace snímače kadence

**POZNÁMKA:** Pokud tento snímač nemáte, můžete tento úkol přeskočit.

**TIP:** Společnost Garmin doporučuje, abyste své kolo při instalaci snímače postavili do stojanu.

- 1 Vyberete velikost pásky, který bude možné bezpečně umístit na kliku pedálů ①.  
Pásek, který vyberete, by měl být nejmenší z těch, které jsou nataženy přes kliku pedálů.
- 2 Na opačné straně od pohonu umístěte a upevněte rovnou část snímače kadence do vnitřní strany kliky pedálů.
- 3 Protáhněte pásky ② okolo kliky pedálů a připevněte je k háčkům ③ na snímači.



- 4 Otáčejte klikou pedálů a zkontrolujte, zda se pohybuje volně.  
Snímač ani pásky by se neměly dotýkat žádné části kola nebo boty.  
**POZNÁMKA:** Kontrolka LED bude blikat zeleně po dobu pěti sekund a označovat aktivitu po dvou otáčkách.
- 5 Vykonejte 15minutovou zkušební jízdu a prohlédněte snímač a pásky, zda nevykazují známky poškození.

## Spárování snímačů se zařízením

Při prvním připojení bezdrátového snímače k zařízení prostřednictvím technologie ANT+® nebo Bluetooth® musíte zařízení a snímač spárovat. Po spárování se zařízení k aktivnímu snímači v dosahu připojí automaticky, jakmile zahájíte aktivitu.

**POZNÁMKA:** Pokyny pro párování se u každého kompatibilního zařízení Garmin liší. Další informace naleznete v návodu k obsluze.

- Umístěte kompatibilní zařízení Garmin do okruhu 3 m (10 stop) od snímače.
- Během párování zachovejte minimální vzdálenost 10 m (33 stop) od ostatních bezdrátových snímačů.
- Dvakrát otočte klikou pedálu nebo kolem, aby došlo k probuzení snímače.  
Jestliže kontrolka LED pět sekund bliká zeleně, indikuje aktivitu. V případě, že kontrolka LED bliká červeně, je vybitá baterie.
- Pokud je k dispozici, spárujte snímač pomocí technologie ANT+.  
**POZNÁMKA:** Snímač lze spárovat až se dvěma zařízeními Bluetooth a libovolným počtem zařízení ANT+.

Po prvním spárování kompatibilní zařízení Garmin automaticky rozpozná bezdrátový snímač pokaždé, když je aktivován.

## Garmin Connect™

Účet Garmin Connect umožňuje sledování vašeho výkonu a kontakt s přáteli. Nabízí nástroje pro sledování, analýzu, sdílení a vzájemné povzbuzování. Zaznamenávejte svůj aktivní životní styl.

Bezplatný účet Garmin Connect si můžete vytvořit při párování zařízení s telefonem pomocí aplikace Garmin Connect.

**Uložte si své aktivity:** Po dokončení jízdy se zařízením můžete provést synchronizaci s aplikací Garmin Connect, čímž aktivitu nahrajete na svůj účet, kde si ji budete moci uchovat, jak dlouho budete chtít.

**Analyzujte svá data:** Můžete si zobrazit podrobnější informace o svých kondičních a indoorových aktivitách, včetně času, vzdálenosti, spálených kalorií, tabulek rychlosti a nastavitelných přehledů.



**Sdílejte své aktivity:** Můžete se spojit se svými přáteli a vzájemně sledovat své aktivity nebo zveřejnit odkazy na své aktivity na svých oblíbených sociálních sítích.

**Spravujte svá nastavení:** Své zařízení a uživatelská nastavení můžete upravit ve svém účtu Garmin Connect.

### Párování snímače rychlosti s telefonem

Když spárujete snímač rychlosti s aplikací Garmin Connect, budete moci zaznamenávat a nahrávat cyklistické aktivity včetně informací o rychlosti a vzdálenosti, aniž byste k tomu potřebovali další zařízení Garmin. Snímač rychlosti musí být spárován přímo v aplikaci Garmin Connect, nikoli v nastavení připojení Bluetooth v telefonu.

**POZNÁMKA:** Snímač kadence nemůže být spárován s aplikací Garmin Connect a není možné jej použít jako samostatný senzor.

1 V obchodě App Store v telefonu nainstalujte a otevřete aplikaci Garmin Connect.



2 Umístěte telefon do okruhu 3 m (10 stop) od snímače rychlosti.

**POZNÁMKA:** Během párování zachovejte minimální vzdálenost 10 m (33 stop) od ostatních bezdrátových snímačů.

3 Dvakrát otočte kolem, aby došlo k probuzení snímače rychlosti.

Jestliže kontrolka pět sekund bliká zeleně, indikuje aktivitu. V případě, že kontrolka bliká červeně, je vybitá baterie.

4 Vyberte možnost pro přidání snímače rychlosti do svého účtu Garmin Connect:

- Pokud se jedná o první zařízení, které jste spárovali s aplikací Garmin Connect, postupujte podle pokynů na obrazovce.
- Pokud jste pomocí aplikace Garmin Connect již spárovali jiné zařízení, v menu  nebo  vyberte možnost **Zařízení Garmin > Přidat zařízení** a postupujte podle pokynů na obrazovce.

# Informace o zařízení

## Vyměnitelné baterie

### ⚠ VAROVÁNÍ

Přečtěte si leták *Důležité bezpečnostní informace a informace o produktu* vložený v obalu s výrobkem. Obsahuje varování a další důležité informace.

### Výměna baterie snímače rychlosti

Zařízení používá jednu baterii CR2032. Po dvou otáčkách dioda LED bliká červeně a označuje, že je baterie téměř vybitá.

1 Najděte kulatý kryt baterie ① na přední straně snímače.



2 Otáčejte krytem proti směru hodinových ručiček, dokud se neuvolní tak, že je možné ho vyjmout.

3 Vyjměte kryt a baterii ②.

4 Počkejte 30 sekund.

5 Vložte do krytu novou baterii a dbejte na polaritu.

**POZNÁMKA:** Dejte pozor, abyste nepoškodili nebo neztratili těsnící O-kroužek.

6 Otočte kryt ve směru hodinových ručiček tak, aby značka na krytu byla zarovnaná se značkou na pouzdru.

**POZNÁMKA:** Po výměně baterie dioda LED několik sekund bliká červeně a zeleně. Jakmile dioda LED bliká zeleně a poté zhasne, zařízení je aktivní a je připraveno odesílat data.



## Výměna baterie snímače kadence

Zařízení používá jednu baterii CR2032. Po dvou otáčkách dioda LED bliká červeně a označuje, že je baterie téměř vybitá.

- 1 Najděte kulatý kryt baterie ① na zadní straně snímače.



- 2 Otáčejte krytem proti směru hodinových ručiček, dokud značka není v odemknuté poloze a kryt je možné vyjmout.
- 3 Vyjměte kryt a baterii ②.
- 4 Počkejte 30 sekund.
- 5 Vložte do krytu novou baterii a dbejte na polaritu.  
**POZNÁMKA:** Dejte pozor, abyste nepoškodili nebo neztratili těsnící O-kroužek.
- 6 Otáčejte krytem ve směru hodinových ručiček, dokud značka není v zamknuté poloze.  
**POZNÁMKA:** Po výměně baterie dioda LED několik sekund bliká červeně a zeleně. Jakmile dioda LED bliká zeleně a poté zhasne, zařízení je aktivní a je připraveno odesílat data.

## Výměna baterie snímače kadence

**POZNÁMKA:** Následující pokyny platí pro modely, které mají kryt baterie s drážkou pro minci.

Zařízení používá jednu baterii CR2032. Po dvou otáčkách dioda LED bliká červeně a označuje, že je baterie téměř vybitá.

1 Najděte kulatý kryt baterie ① na zadní straně snímače.



2 Otáčejte krytem proti směru hodinových ručiček, dokud značka není v odemknuté poloze a kryt je možné vyjmout.

3 Vyjměte kryt a baterii ②.

4 Počkejte 30 sekund.

5 Vložte do krytu novou baterii a dbejte na polaritu.

**POZNÁMKA:** Dejte pozor, abyste nepoškodili nebo neztratili těsnící O-kroužek.

6 Otáčejte krytem ve směru hodinových ručiček, dokud značka není v zamknuté poloze.

**POZNÁMKA:** Po výměně baterie dioda LED několik sekund bliká červeně a zeleně. Jakmile dioda LED bliká zeleně a poté zhasne, zařízení je aktivní a je připraveno odesílat data.

## Technické údaje pro snímač rychlosti 2 a snímač kadence 2

Typ baterie	Uživatелеm vyměnitelná baterie CR2032 (3 V)
Výdrž baterií	Přibližně 12 měsíců (1 hodina denně)
Paměť snímače rychlosti	Až 300 hodin údajů o aktivitě
Rozsah provozních teplot	-20 až 60 °C (-4 až 140 °F)
Bezdrátová frekvence/protokol	2,4 GHz při jmenovité hodnotě 4 dBm
Stupeň vodotěsnosti	IEC 60529 IPX7 <sup>1</sup>

<sup>1</sup> Zařízení vydrží náhodné vystavení vodě až do hloubky 1 m po dobu až 30 minut. Další informace naleznete na webových stránkách [www.garmin.com/waterrating](http://www.garmin.com/waterrating).

# Odstranění problémů

## Zařízení se nepřipojuje ke snímačům

Pokud se zařízení nemůže připojit ke snímačům rychlosti a kadence, zkuste následující postup:

- Dvakrát otočte klikou pedálu nebo kolem, aby došlo k probuzení snímače.  
Jestliže kontrolka pět sekund bliká zeleně, indikuje aktivitu. V případě, že kontrolka bliká červeně, je vybitá baterie.
- Pokud se kontrolka po dvou otáčkách nerozbliká, vyměňte baterii.
- V telefonu nebo v zařízení Garmin zapněte technologii Bluetooth.
- Spárujte zařízení se snímačem pomocí technologie ANT+.  
**POZNÁMKA:** Pokud je snímač již spárován se dvěma zařízeními Bluetooth, spárujte jej pomocí technologie ANT+ nebo jedno zařízení Bluetooth odeberte.
- Pokud chcete zopakovat proces párování, odeberte snímač ze zařízení Garmin.
- Jestliže chcete zopakovat proces párování, odeberte snímač rychlosti z aplikace Garmin Connect a v nastavení připojení Bluetooth v telefonu.

## Omezená záruka

Na toto příslušenství se vztahuje standardní omezená záruka společnosti Garmin. Další informace naleznete na webových stránkách [www.garmin.com/support/warranty](http://www.garmin.com/support/warranty).

