

**GARMIN®**

# Astro® 320 z T5/T5 mini



Podręcznik użytkownika

© 2015 Garmin Ltd. lub jej oddziały

Wszelkie prawa zastrzeżone. Zgodnie z prawami autorskimi, kopiowanie niniejszego podręcznika użytkownika w całości lub częściowo bez pisemnej zgody firmy Garmin jest zabronione. Firma Garmin zastrzega sobie prawo do wprowadzenia zmian, ulepszeń do produktów lub ich zawartości niniejszego podręcznika użytkownika bez konieczności powiadamiania o tym jakiegokolwiek osoby lub organizacji. Odwiedź stronę internetową [www.garmin.com](http://www.garmin.com), aby pobrać bieżące aktualizacje i informacje uzupełniające dotyczące użytkowania niniejszego produktu.

Garmin®, logo Garmin, ANT+®, Astro®, BlueChart®, City Navigator® oraz TracBack® są znakami towarowymi firmy Garmin Ltd. lub jej oddziałów zarejestrowanymi w Stanach Zjednoczonych i innych krajach. BaseCamp™ oraz chirp™ są znakami towarowymi firmy Garmin Ltd. lub jej oddziałów. Wykorzystywanie tych znaków bez wyraźnej zgody firmy Garmin jest zabronione.

Windows® jest zastrzeżonym znakiem towarowym firmy Microsoft Corporation w Stanach Zjednoczonych i/lub w innych krajach. Mac® jest znakiem towarowym firmy Apple Computer, Inc. zarejestrowanym w Stanach Zjednoczonych i innych krajach. microSD™ oraz logo microSD są znakami towarowymi firmy SD-3C, LLC.

Pozostałe znaki towarowe i nazwy handlowe należą do odpowiednich właścicieli.

# Spis treści

<b>Wstęp</b> .....	<b>1</b>
Konfigurowanie systemu .....	1
Ogólne informacje o urządzeniu .....	1
Urządzenie przenośne Astro 320 .....	1
Klawiatura .....	1
Obroża z nadajnikiem dla psa .....	1
Instalowanie baterii .....	1
Ładowanie obroży psa .....	2
Włączanie urządzeń .....	2
Wyłączanie urządzeń .....	2
Odbieranie sygnałów satelitarnych .....	2
Regulowanie jasności podświetlenia .....	2
Zakładanie obroży psu .....	2
Korzystanie z klawiatury ekranowej .....	2
<b>Śledzenie psów</b> .....	<b>3</b>
Śledzenie psa na mapie .....	3
Dotarcie do psa .....	3
Wyświetlanie statusu psa .....	3
Ikony statusu psa .....	3
Informacje o psie .....	3
Resetowanie statystyk i śladu psa .....	3
Zmiana długości śladu psa .....	3
Zmiana nazwy psa .....	3
Ustawianie koloru śladu psa .....	3
Zmiana typu psa .....	3
Ustawianie alertów dotyczących psów .....	3
Usuwanie psa .....	3
Dodawanie psa do urządzenia Astro .....	3
Ręczne przypisywanie identyfikatora psa .....	3
Informacje o funkcji blokowania obroży .....	4
Aktywacja funkcji blokowania obroży .....	4
Sposób komunikacji z obrożą .....	4
Śledzenie z funkcją BaseCamp™ BaseStation .....	4
<b>Punkty, trasy i ślady</b> .....	<b>4</b>
Punkty .....	4
Zaznaczanie pozycji pojazdu .....	4
Zapisywanie aktualnej pozycji .....	4
Oznaczanie stada .....	4
Oznaczanie punktów na mapie .....	4
Podróżowanie do punktu .....	4
Edytowanie punktów .....	4
Wyszukiwanie punktu wg nazwy .....	4
Wyszukiwanie punktu w pobliżu innego punktu .....	4
Przenoszenie punktów na mapie .....	5
Przenoszenie punktu do aktualnej pozycji .....	5
Zwiększanie dokładności pozycji punktów .....	5
Odwzorowanie punktu .....	5
Usuwanie punktów .....	5
Trasy .....	5
Tworzenie trasy .....	5
Podróż zapisaną trasą .....	5
Edytowanie trasy .....	5
Wyświetlanie aktywnej trasy .....	5
Odwracanie trasy .....	5
Usuwanie trasy .....	5
Usuwanie wszystkich tras .....	5
Ślady .....	5
Zapisywanie wykresów śladów .....	5
Wyświetlanie wykresu wysokości śladu .....	6
Wyświetlanie szczegółowych informacji o trasie .....	6
Zapisywanie bieżącego śladu .....	6
Zaznaczanie pozycji na zapisanym śladzie .....	6
Nawigacja do początku śladu .....	6
Ręczne archiwizowanie śladu .....	6
Bezprzewodowe wysyłanie i odbieranie danych .....	6
Udostępnianie informacji o psie .....	6
Odbieranie informacji o psie .....	6
<b>Nawigacja</b> .....	<b>6</b>
Mapa .....	6
Włączanie pól danych mapy .....	6
Kompas .....	6
Kalibracja kompasu .....	6
Nawigacja z użyciem wskaźnika namiaru .....	7
Wskaźnik kursu .....	7
Menu Znajdź .....	7
Wyszukiwanie punktu wg nazwy .....	7
Nawigacja przy użyciu funkcji Celuj i idź .....	7
Wyświetlanie wykresu wysokości .....	7
Kalibracja wysokościomierza barometrycznego .....	7
Nawigacja do punktu na wykresie .....	7
Zmiana typu wykresu .....	7
Komputer podróży .....	7
Zerowanie komputera podróży .....	7
<b>Aplikacje</b> .....	<b>7</b>
Ustawianie alarmu punktu alarmowego .....	7
Obliczanie powierzchni obszaru .....	8
Wyświetlanie kalendarza i almanachów .....	8
Ustawianie alarmu .....	8
Skrzynki .....	8
Pobieranie skrzynek .....	8
Znajdowanie skrzynek .....	8
Filtrowanie listy skrzynek .....	8
chirp™ .....	8
Otwieranie stopera .....	8
Strona satelitów .....	8
Zmiana widoku satelitów .....	8
Wyłączanie GPS .....	8
Symulowanie pozycji .....	8
Włączanie funkcji wykrywania szczekania .....	9
Włączanie trybu ratunkowego .....	9
Pilot VIRB® .....	9
<b>Dostosowywanie urządzenia</b> .....	<b>9</b>
Dostosowywanie menu głównego .....	9
Dostosowywanie pól danych .....	9
Profile .....	9
Tworzenie własnego profilu .....	9
Edytowanie nazwy profilu .....	9
Usuwanie profilu .....	9
Ustawienia systemowe .....	9
Ustawienia dotyczące psa .....	9
Ustawienia wyświetlania .....	10
Ustawianie dźwięków urządzenia .....	10
Ustawienia mapy .....	10
Zaawansowane ustawienia mapy .....	10
Ustawienia śladu .....	10
Zmiana jednostek miary .....	10
Ustawienia czasu .....	10
Ustawienia formatu pozycji .....	10
Ustawienia kierunku .....	10
Ustawienia wysokościomierza .....	10
Ustawienia geocachingu .....	11
Ustawienia wyznaczania trasy .....	11
Ustawienia mapy morskiej .....	11
Konfigurowanie alarmów morskich .....	11
<b>Informacje o urządzeniu</b> .....	<b>11</b>
Wyświetlanie informacji o urządzeniu .....	11
Pomoc techniczna i aktualizacje .....	11
Pomoc techniczna i aktualizacje .....	11

Aktualizowanie oprogramowania .....	11
Wskazówki dotyczące bezpieczeństwa urządzenia .....	11
Czyszczenie urządzenia .....	11
Czyszczenie ekranu .....	12
Astro 320 Dane techniczne urządzenia podręcznego Astro 320 .....	12
Dane techniczne obroży z nadajnikiem dla psa T5 .....	12
T5 mini Dane techniczne obroży z nadajnikiem dla psa .....	12
Informacje o baterii .....	12
Przechowywanie przez dłuższy czas .....	12
Zarządzanie danymi .....	12
Typy plików .....	12
Wkładanie karty pamięci .....	12
Podłączanie urządzenia ręcznego do komputera .....	13
Podłączanie obroży do komputera .....	13
Przesyłanie śladów psów do aplikacji BaseCamp .....	13
Usuwanie plików .....	13
Odłączanie kabla USB .....	13
<b>Załącznik .....</b>	<b>13</b>
Akcesoria i części zamienne .....	13
Zakup akcesoriów .....	13
Instrukcja wymiany baterii w urządzeniu dla psa .....	14
Wymiana baterii w obroży z nadajnikiem dla psa T5 mini ...	15
Wymiana paska obroży .....	15
Informacje o radiu VHF .....	15
Wymiana anteny VHF w obroży .....	15
Wymiana bezpiecznika w przewodzie zasilającym z gniazda zapalniczki .....	16
Pola danych .....	16
Rozwiązywanie problemów .....	17
Urządzenie przenośne nie odpowiada .....	17
Moje obroże mają identyfikatory powodujące konflikt .....	17
Moje urządzenie ręczne nie informuje o wykryciu szczekania .....	17
Aby uzyskać więcej informacji .....	17
Rejestrowanie urządzenia .....	17
<b>Indeks .....</b>	<b>18</b>

## Wstęp

### ⚠ OSTRZEŻENIE

Należy zapoznać się z zamieszczonym w opakowaniu produktu przewodnikiem *Ważne informacje dotyczące bezpieczeństwa i produktu* zawierającym ostrzeżenia i wiele istotnych wskazówek.

## Konfigurowanie systemu

Przed użyciem urządzenia ręcznego oraz obroży z nadajnikiem dla psa należy je najpierw skonfigurować.

- 1 Zainstaluj baterie w urządzeniu ręcznym (*Instalowanie baterii*, strona 1).
- 2 Naładuj obrożę z nadajnikiem dla psa (*Ładowanie obroży psa*, strona 2).
- 3 Włącz urządzenia (*Włączanie urządzeń*, strona 2).
- 4 W razie potrzeby dodaj obrożę do urządzenia przenośnego (*Dodawanie psa do urządzenia Astro*, strona 3).
- 5 Odbierz sygnały satelitarne (*Odbieranie sygnałów satelitarnych*, strona 2).

## Ogólne informacje o urządzeniu

### Urządzenie przenośne Astro 320

#### NOTYFIKACJA

W pobliżu urządzenia przenośnego nie należy używać radia o mocy ponad 5 W. Jego działanie może nieodwracalnie uszkodzić urządzenie.




①	Antena GPS
②	Antena VHF
③	Klawisz zasilania
④	Wyświetlacz
⑤	Klawiatura
⑥	Port USB (pod anteną komunikatów pogodowych)
⑦	Gniazdo kart microSD™ (pod pokrywką komory baterii)
⑧	Grzbiet montażowy
⑨	Splaszczone kółko pokrywki komory

## Klawiatura



IN	Użyj tego przycisku, aby powiększać mapę.
OUT	Użyj tego przycisku, aby pomniejszać mapę.
MAP	Wybierz, aby wyświetlić mapę.
MENU	Użyj tego przycisku, aby otworzyć menu aktywnej strony. Użyj tego przycisku dwukrotnie, aby otworzyć menu główne.
ENTER	Użyj tego przycisku, aby wybrać opcje i potwierdzić komunikaty.
BACK	Użyj tego przycisku, aby anulować wprowadzone dane albo powrócić do poprzedniego menu lub poprzedniej strony.
MARK	Użyj tego przycisku, aby zaznaczyć swoją aktualną pozycję.
DOG	Użyj tego przycisku, aby wyświetlić stronę śledzenia psa.
▲▼◀▶	Użyj tego przycisku, aby wyświetlić lub przejrzeć opcje oraz aby przenieść wskaźnik mapy.

### Blokowanie klawiatury

- 1 Wybierz .
- 2 Wybierz kolejno **OUT**.

### Obroża z nadajnikiem dla psa

**UWAGA:** Posiadana obroża z nadajnikiem dla psa może wyglądać nieco inaczej niż zaprezentowane tutaj urządzenie.



①	Antena VHF
②	Antena GPS
③	Przycisk zasilania
④	Wskaźnik LED i migające sygnalizatory LED

## Instalowanie baterii

Urządzenie przenośne działa na dwie baterie typu AA (do nabycia osobno). W celu uzyskania optymalnej wydajności należy używać baterii NiMH lub litowych.

- 1 Obróć splaszczone kółko w lewo i pociągnij, aby zdjąć pokrywkę.
- 2 Włóż dwie baterie typu AA zgodnie z oznaczeniem biegunów.



- 3 Załóż pokrywkę baterii i obróć spłaszczone kółko w prawo.
- 4 Przytrzymaj ⏻.
- 5 Wybierz kolejno **Konfiguracja > System > Typ baterii**.
- 6 Wybierz **Alkaliczne, Litowe** lub **Bateria NiMH**.

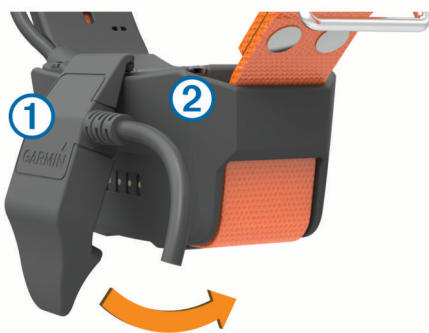
## Ładowanie obroży psa

### NOTYFIKACJA

Aby zapobiec korozji, należy dokładnie osuszyć styki i obszar wokół nich przed podłączeniem zaczepek do ładowania.

**UWAGA:** Posiadana obroża z nadajnikiem dla psa może wyglądać nieco inaczej niż zaprezentowane tutaj urządzenie. Przed pierwszym użyciem urządzenia należy w pełni naładować baterię. Ładowanie całkowicie rozładowanej baterii trwa około 5 godzin.

- 1 Przymocuj zacpek do ładowania ① do urządzenia ②.



- 2 Podłącz mniejszą wtyczkę przewodu zasilającego do portu mini-USB kabla z zaczepek do ładowania.
- 3 Podłącz przewód zasilający do źródła zasilania. Podczas ładowania dioda LED stanu obroży świeci w sposób ciągły na czerwono.
- 4 Gdy dioda LED stanu zacznie świecić w sposób ciągły na zielono, odłącz zacpek do ładowania od obroży.

## Włączanie urządzeń

- Naciśnij i przytrzymaj przycisk zasilania urządzenia przenośnego tak długo, aż włączy się wyświetlacz LCD.
- Naciśnij i przytrzymaj przycisk zasilania obroży tak długo, aż zamiga jej wskaźnik LED i usłyszysz sygnał dźwiękowy.

## Wyłączanie urządzeń

- Naciśnij i przytrzymaj przycisk zasilania urządzenia podręcznego tak długo, aż wyłączy się wyświetlacz LCD.
- Naciśnij i przytrzymaj przycisk zasilania na obroży tak długo, aż dioda LED zmieni kolor na czerwony.

## Odbieranie sygnałów satelitarnych

Tak obroża, jak i urządzenie przenośne muszą odebrać sygnały z satelitów zanim obroża zostanie założona psu na szyję. Odebranie sygnałów z satelitów może potrwać kilka minut.

- 1 Wyjdź na zewnątrz, na otwarty teren.
- 2 Włącz oba urządzenia (*Włączanie urządzeń, strona 2*).

- 3 Naciśnij przycisk zasilania na urządzeniu przenośnym.

▬▬▬▬ pokazuje moc sygnału GPS.

Gdy obroża odbierze sygnały satelitarne, dioda LED zamiga dwa lub trzy razy na zielono.

## Regulowanie jasności podświetlenia

**UWAGA:** Jasność podświetlenia może być ograniczona, jeśli poziom naładowania baterii jest niski.

Zbyt intensywne podświetlenie ekranu może znacząco skrócić czas działania baterii.

- 1 Wybierz ⏻.
- 2 Wybierz ⏻, aby przełączać ustawienia jasności.
- 3 Wybierz kolejno **ENTER**.

## Zakładanie obroży psu

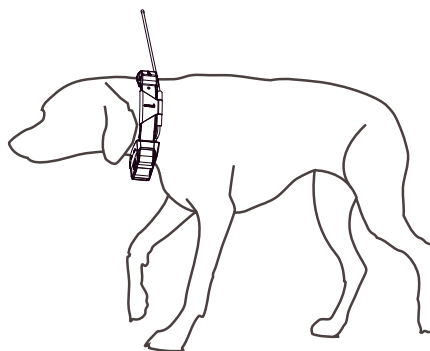
### ⚠ PRZESTROGA

Nie wolno spryskiwać urządzenia środkami chemicznymi o silnym działaniu, takimi jak na przykład środki przeciw pchłom i kleszczom. Po zastosowaniu środka przeciw pchłom i kleszczom obrożę można założyć dopiero po całkowitym wyschnięciu sierści psa. Nawet małe ilości takich środków mogą uszkodzić plastikowe elementy i laminat obroży.

Przed założeniem psu obroży należy ją sparować z urządzeniem podręcznym (*Dodawanie psa do urządzenia Astro, strona 3*) i poczekać na uzyskanie sygnałów satelitarnych (*Odbieranie sygnałów satelitarnych, strona 2*).

- 1 Umieść obrożę z anteną VHF sterzącą do góry i anteną GPS skierowaną w górę, a diodami LED skierowanymi do przodu.
- 2 Załóż obrożę na środku szyi psa.
- 3 Zaciśnij pasek, tak aby dokładnie przylegał do szyi psa.

**UWAGA:** Obroża powinna dobrze przylegać i nie powinna się obracać ani przesuwac na szyi psa. Pies musi być w stanie swobodnie przełykać pokarm i wodę. Należy poobserwować zachowanie psa przez jakiś czas, aby stwierdzić, czy obroża nie jest za ciasna.



- 4 Jeśli pasek jest za długi, odetnij nadwyżkę, zostawiając przynajmniej 7,62 cm (3 cale) zapasu.

## Korzystanie z klawiatury ekranowej

Gdy zaczniesz wpisywać tekst, pojawi się klawiatura.

- Wybierz znak za pomocą ▲, ▼, ◀ i ▶, a następnie wybierz **ENTER**.
- Wybierz ✖, aby cofnąć.
- Wybierz ⬆, aby przesunąć.
- Wybierz **IN** lub **OUT**, aby zmienić ustawienie trybu znaków dla klawiatury.
- Wybierz **Gotowe**, aby zapisać tekst i zamknąć klawiaturę.

# Śledzenie psów

Urządzenie ręczne pozwala śledzić pozycję psa za pomocą kompasu lub mapy. Na mapie wyświetlane jest położenie właściciela i psa oraz ślad pozostawiony przez zwierzę. Wskaźnik kompasu pokazuje kierunek, w którym należy się udać, aby odnaleźć psa.

## Śledzenie psa na mapie

Śledzenie psa na mapie jest możliwe po dodaniu go do urządzenia ręcznego ([Dodawanie psa do urządzenia Astro, strona 3](#)).

Mapa umożliwia sprawdzenie pozycji psa.

- 1 Wybierz **MAP**.
- 2 Za pomocą opcji **IN** i **OUT** możesz powiększać i pomniejszać mapę.

## Dotarcie do psa

- 1 Wybierz **Lista psów**.
- 2 Wybierz psa.
- 3 Wybierz kolejno **Pokaż informacje > Jedź**.  
Zostanie wyświetlona mapa.
- 4 Linia w kolorze karmazynowym wskazuje drogę do psa.

## Wyświetlanie statusu psa

Urządzenie przenośne pozwala sprawdzić status psa, w tym odległość i kierunek do niego oraz częstotliwość szczekania. Aby stwierdzić, czy pies szczeka, należy najpierw włączyć funkcję wykrywania szczekania ([Włączanie funkcji wykrywania szczekania, strona 9](#)).

- 1 Wybierz **DOG** z menu głównego, aby wyświetlić stronę śledzenia psa.
- 2 Jeśli masz więcej psów, przewiń listę, aby znaleźć właściwego.  
Urządzenie ręczne może śledzić maksymalnie 10 psów.
- 3 Wybierz **ENTER**.

## Ikony statusu psa

	Siedzi
	Biegnie
	Wystawia
	Zagania
	Nieznany <sup>1</sup>

## Informacje o psie

Jeśli urządzenie ręczne było dostarczone w zestawie z obrożą, przypisuje ono obroży psa domyślną nazwę „Dog”.

## Resetowanie statystyk i śladu psa

Czasami przed nowym polowaniem warto wyczyścić statystyki psa i zapis śladów.

- 1 Wybierz **Lista psów**.
- 2 Wybierz psa.
- 3 Wybierz kolejno **Pokaż informacje > Zeruj > Tak**.

## Zmiana długości śladu psa

Pozwala dostosować czas, przez jaki ślad psa zostanie wyświetlony na mapie. Skrócenie tego czasu poprawia czytelność mapy. Zmiana mapy nie ma wpływu na ślady zapisane w urządzeniu podręcznym.

- 1 Wybierz kolejno **Konfiguracja > Psy > Długość śladu psa na mapie**.
- 2 Wybierz opcję.

<sup>1</sup> Ikona nieznanego stanu oznacza, że obroża nie odebrała sygnału satelitarne i urządzenie ręczne nie może zlokalizować psa.

## Zmiana nazwy psa

- 1 Wybierz **DOG > ENTER**.  
Zostaną wyświetlone informacje o psie.
- 2 Wybierz pole nazwy.  
Pojawi się klawiatura ekranowa ([Korzystanie z klawiatury ekranowej, strona 2](#)).
- 3 Podaj nazwę psa.

## Ustawianie koloru śladu psa

Można zmienić kolor śladu psa. O ile to możliwe, największym ułatwieniem jest ustawienie koloru śladu, który będzie odpowiadać kolorowi obroży.

- 1 Wybierz **Lista psów**.
- 2 Wybierz psa.
- 3 Wybierz **Pokaż informacje**.
- 4 Zaznacz kolorowy kwadracik obok imienia wybranego psa.
- 5 Wybierz kolor.

## Zmiana typu psa

Przed zmianą typu psa należy włączyć obrożę i umieścić ją w odległości nie większej niż 3 m (10 stóp) od urządzenia ręcznego.

Po przypisaniu typu psa zostaną wyświetlone odpowiednie symbole statusu psa.

- 1 Wybierz **DOG > ENTER > MENU**.
- 2 Wybierz **Zmień typ psa**.
- 3 Wybierz typ.

## Ustawianie alertów dotyczących psów

Można wybrać sposób, w jaki urządzenie będzie powiadamiać o określonych zachowaniach psa.

- 1 Wybierz kolejno **Konfiguracja > Psy > Alerty dotyczące psów**.
- 2 Wybierz alert.
- 3 Wybierz działanie urządzenia ręcznego powiązane z określonym alertem.
- 4 W zależności od potrzeb powtórz kroki 2 i 3.

## Usuwanie psa

- 1 Wybierz **Lista psów**.
- 2 Wybierz psa.
- 3 Wybierz **Usuń**.

## Dodawanie psa do urządzenia Astro

Urządzenie podręczne może śledzić pozycje maksymalnie 10 psów, które noszą specjalne obroże. Zakupione dodatkowe obroże można połączyć z urządzeniem podręcznym. W tym celu urządzenie podręczne musi znajdować się wystarczająco blisko obroży, tak aby możliwe było ich fizyczne zetknięcie. Albo należy podać numer identyfikacyjny obroży.

- 1 Wybierz **DOG**.
- 2 Wybierz **Dodaj psa**.
- 3 Wykonaj instrukcje wyświetlane na ekranie.  
Domyślnie nowy pies jest nazwany „Dog”, a numer identyfikacyjny jest przypisywany losowo.

W razie konfliktu tego nowego numeru z istniejącym numerem identyfikacyjnym psa wyświetli się komunikat o błędzie.

## Ręczne przypisywanie identyfikatora psu

Przed przypisaniem identyfikatora psu należy włączyć obrożę i umieścić ją w odległości nie większej niż 3 m (10 stóp) od urządzenia ręcznego. Musisz przypisać psu nowy numer identyfikacyjny i zmienić częstotliwość aktualizacji.

- 1 Wybierz **DOG**.
- 2 Wybierz psa.
- 3 Wybierz kolejno **Pokaż informacje > MENU > Ustawienia komunikacji**.
- 4 Wybierz wolny i niekolidujący z innymi numer identyfikacyjny.
- 5 Zmień częstotliwość aktualizacji (opcjonalnie).  
Ustawienie interwałów od długości 30 sekund lub 2 minut zmniejsza zużycie baterii, ale rejestrowany wtedy ślad psa i statystyki są mniej szczegółowe.
- 6 Umieść urządzenie ręczne w pobliżu od obroży.
- 7 Wykonaj instrukcje wyświetlane na ekranie.

## Informacje o funkcji blokowania obroży

Funkcja blokowania obroży umożliwia ochronę sygnału identyfikatora psa za pomocą kodu PIN. Chcąc śledzić ruch twojego psa, inni użytkownicy urządzeń ręcznych będą musieli podać kod PIN. Nie odbiera im to możliwości dodania twojego psa do ustawień poprzez fizyczne zetknięcie urządzenia z obrożą.

### Aktywacja funkcji blokowania obroży




Przed aktywowaniem blokady obroży należy ją włączyć i umieścić w odległości nie większej niż 3 m (10 stóp) od urządzenia ręcznego.

**UWAGA:** Jeśli zapomnisz kodu PIN, możesz wyłączyć blokadę poprzez fizyczne zetknięcie urządzenia ręcznego z obrożą swojego psa.

- 1 Wybierz **DOG > ENTER > MENU**.
- 2 Wybierz **Zmień PIN**.
- 3 Wpisz unikalny kod PIN.

## Sposób komunikacji z obrożą

Najlepszy sygnał komunikacyjny uzyskuje się, gdy na linii widzenia między urządzeniem ręcznym a obrożą psa nie ma żadnych przeszkód. W celu uzyskania najlepszych warunków na linii widzenia należy ustawić się na najwyższym w okolicy punkcie terenu (np. na szczycie wzniesienia).

Najlepszy	
Dobry	
Słaby	

## Śledzenie z funkcją BaseCamp™ BaseStation

Aby móc śledzić psa i swoje kontakty z użyciem BaseCamp, pobierz do komputera program BaseCamp ([www.garmin.com/basecamp](http://www.garmin.com/basecamp)).

Dostępna w aplikacji BaseCamp funkcja BaseStation pozwala za pomocą komputera śledzić na bieżąco psy i kontakty. Więcej informacji o korzystaniu z aplikacji BaseCamp można znaleźć w jej pomocy.

- 1 Wybierz kolejno **Konfiguracja > System > BaseCamp Basestation > Monit**.
- 2 Otwórz aplikację BaseCamp.
- 3 Wykonaj instrukcje wyświetlane na ekranie.

## Punkty, trasy i ślady

### Punkty

Punkty są pozycjami zapisanymi przez użytkownika w urządzeniu.

### Zaznaczanie pozycji pojazdu

Możesz zaznaczyć pozycję swojego pojazdu, aby móc do niego spokojnie wrócić po polowaniu.

- 1 W menu głównym wybierz **Rozpocznij nowe polowanie**.
- 2 Wykonaj instrukcje wyświetlane na ekranie.

### Zapisywanie aktualnej pozycji

- 1 Wybierz **MARK**.
- 2 Wybierz opcję:
  - Wybierz **Nowy**.
  - Wybierz domyślną nazwę pozycji, na przykład **Pojazd** lub **Obóz**.
- 3 Wybierz **Zapisz**.

### Oznaczanie stada

Możesz oznaczyć pozycję stada oraz wprowadzić szacunkową liczbę spłoszonych i upolowanych ptaków.

- 1 Wybierz **MARK**.
- 2 Wybierz **Stado**.
- 3 Podaj liczbę spłoszonych ptaków.
- 4 Podaj liczbę upolowanych ptaków.
- 5 Wybierz **OK**.

### Oznaczanie punktów na mapie

- 1 Wybierz **MAP**.
- 2 Wybierz pozycję na mapie.
- 3 Wybierz kolejno **ENTER > MENU > Zapisz jako waypoint**.

### Podróżowanie do punktu

- 1 W menu głównym wybierz kolejno **Znajdź > Waypointy**.
- 2 Wybierz punkt.
- 3 Wybierz **Jedź**.

### Edytowanie punktów

Aby móc edytować punkty, należy je najpierw utworzyć.

- 1 W menu głównym wybierz kolejno **Narzędzia > Menedżer waypointów**.
- 2 Wybierz punkt.
- 3 Wybierz element, który chcesz edytować, np. nazwę.
- 4 Podaj nowe informacje.

### Wyszukiwanie punktu wg nazwy

- 1 W menu głównym wybierz kolejno **Znajdź > Waypointy > MENU > Szukaj wg liter**.
- 2 Podaj nazwę.  
W miarę zaznaczania znaków w nazwie pojawiają się wyniki wyszukiwania.
- 3 Wybierz punkt.

### Wyszukiwanie punktu w pobliżu innego punktu

- 1 W menu głównym wybierz kolejno **Narzędzia > Menedżer waypointów**.
- 2 Wybierz punkt.
- 3 Wybierz kolejno **MENU > Szukaj w pobliżu**.
- 4 Wybierz kategorię.

Na liście wymienione są punkty położone w pobliżu pierwotnego punktu.



## Przenoszenie punktów na mapie

- 1 W menu głównym wybierz kolejno **Narzędzia > Menedżer waypointów**.
- 2 Wybierz punkt.
- 3 Wybierz kolejno **MENU > Przenieś waypoint**.
- 4 Wybierz pozycję na mapie.
- 5 Wybierz **ENTER**.

## Przenoszenie punktu do aktualnej pozycji

Pozycję punktu można zmienić. Przykładowo, możesz zmienić ustawienie aktualnej pozycji, jeśli przemieścisz samochód.

- 1 Wybierz kolejno **Narzędzia > Menedżer waypointów**.
- 2 Wybierz punkt.
- 3 Wybierz kolejno **MENU > Użyj aktualnej pozycji**.  
Pozycja punktu zostanie dostosowana do aktualnej pozycji.

## Zwiększanie dokładności pozycji punktów

Można doprecyzowywać położenia punktu. Podczas uśredniania, urządzenie dokonuje kilku odczytów tej samej lokalizacji i wykorzystuje średnią wartość, w celu uzyskania jak najdokładniejszej pozycji.

- 1 Wybierz kolejno **Narzędzia > Menedżer waypointów**.
- 2 Wybierz punkt.
- 3 Wybierz kolejno **MENU > Uśrednij pozycję**.
- 4 Przejdź do wybranej pozycji punktu.
- 5 Wybierz **Start**.
- 6 Wykonaj instrukcje wyświetlane na ekranie.
- 7 Gdy pasek stanu dokładności osiągnie 100%, wybierz **Zapisz**.

Aby uzyskać optymalne rezultaty, zbierz od czterech do ośmiu próbek dla wybranego punktu, czekając co najmniej 90 minut przed zapisem kolejnych próbek.

## Odwzorowanie punktu

Istnieje możliwość utworzenia nowej pozycji poprzez odwzorowanie dystansu i namiaru z zaznaczonej pozycji do nowej.

- 1 W menu głównym wybierz kolejno **Narzędzia > Menedżer waypointów**.
- 2 Wybierz punkt.
- 3 Wybierz kolejno **MENU > Odwzoruj waypoint**.
- 4 Wykonaj instrukcje wyświetlane na ekranie.
- 5 Wybierz **Zapisz**.

## Usuwanie punktów

- 1 W menu głównym wybierz kolejno **Narzędzia > Menedżer waypointów**.
- 2 Wybierz punkt.
- 3 Wybierz kolejno **MENU > Usuń > Tak**.

## Trasy

Trasa składa się z szeregu punktów lub lokalizacji i prowadzi użytkownika do ostatecznego celu podróży.

### Tworzenie trasy

- 1 Wybierz kolejno **Narzędzia > Planowanie trasy > Utwórz trasę > Wybierz 1. punkt**.
- 2 Wybierz kategorię.
- 3 Wybierz pierwszy punkt trasy.
- 4 Wybierz kolejno **Użyj > Wybierz następny punkt**.
- 5 Wybierz punkt.
- 6 Powtórz kroki 3–6, aby dodać wszystkie punkty trasy.

## Podróż zapisaną trasą

- 1 Wybierz kolejno **Narzędzia > Planowanie trasy**.
- 2 Wybierz trasę.
- 3 Wybierz kolejno **Pokaż mapę > Jedź**.
- 4 Nawiguj do celu, korzystając z kompasu (*Nawigacja z użyciem wskaźnika namiaru, strona 7*) lub mapy (*Mapa, strona 6*).

## Edytowanie trasy

- 1 Wybierz kolejno **Narzędzia > Planowanie trasy**.
- 2 Wybierz trasę.
- 3 Wybierz **Edytuj trasę**.
- 4 Wybierz punkt.
- 5 Wybierz opcję:
  - Aby wyświetlić punkt na mapie, wybierz **Przejrzyj**.
  - Aby zmienić kolejność punktów na trasie, wybierz **Przenieś w górę** lub **Przenieś w dół**.
  - Aby wstawić dodatkowy punkt na trasie, wybierz **Wstaw**.  
Dodatkowy punkt zostanie wstawiony przed aktualnie edytowanym punktem.
  - Aby usunąć punkt z trasy, wybierz **Usuń**.

## Wyświetlanie aktywnej trasy

- 1 Wybierz kolejno **Narzędzia > Aktywna trasa**.
- 2 Wybierz punkt na trasie, aby wyświetlić dodatkowe informacje.

## Odwracanie trasy

- 1 Wybierz kolejno **Narzędzia > Planowanie trasy**.
- 2 Wybierz trasę.
- 3 Wybierz **Odwróć trasę**.

## Usuwanie trasy

- 1 Wybierz kolejno **Narzędzia > Planowanie trasy**.
- 2 Wybierz trasę.
- 3 Wybierz kolejno **Usuń trasę > Tak**.

## Usuwanie wszystkich tras

- 1 W menu głównym wybierz kolejno **Narzędzia > Planowanie trasy**.
- 2 Wybierz kolejno **MENU > Usuń wszystko > Tak**.

## Ślady

Ślad stanowi zapis przebytej drogi. Wykres śladu zawiera informacje o punktach wzdłuż zarejestrowanej ścieżki, w tym czas, pozycję i wysokość położenia każdego punktu.

## Zapisywanie wykresów śladów

- 1 W menu głównym wybierz kolejno **Konfiguracja > Ślady > Wykres śladu**.
- 2 Wybierz **Rejestruj, nie pokazuj** lub **Rejestruj, pokazuj**.  
Jeśli wybierzesz opcję **Rejestruj, pokazuj**, linia na mapie będzie wskazywać ślad.
- 3 Wybierz **Metoda rejestracji**.
- 4 Wybierz opcję:
  - Aby rejestrować ślady ze zmienną częstotliwością w celu utworzenia optymalnego odwzorowania śladów, wybierz **Auto**.
  - Aby rejestrować ślady na określonym dystansie, wybierz **Dystans**.
  - Aby rejestrować ślady przez określony czas, wybierz **Czas**.
- 5 Wybierz **Interwał**.

6 Wykonaj poniższe czynności:

- Jeśli wybrana została opcja **Auto** dla **Metoda rejestracji**, wybierz daną opcję częstszego lub rzadszego rejestrowania śladów.

**UWAGA:** Używanie opcji Najczęściej zapewnia najbardziej szczegółowe dane śladu, ale jednocześnie powoduje szybsze zapełnianie pamięci urządzenia.

- Jeśli wybrana została opcja **Dystans** lub **Czas** dla ustawienia **Metoda rejestracji**, podaj odpowiednią wartość.

Wykres śladu jest tworzony w trakcie przemieszczania się z włączonym urządzeniem.

### Wyświetlanie wykresu wysokości śladu

- 1 Wybierz kolejno **Narzędzia** > **Menedżer śladów**.
- 2 Wybierz ślad.
- 3 Wybierz **Wykres wysokości**.

### Wyświetlanie szczegółowych informacji o trasie

- 1 Wybierz kolejno **Narzędzia** > **Menedżer śladów**.
- 2 Wybierz ślad.
- 3 Wybierz **Pokaż mapę**.  
Początek i koniec śladu są oznaczone flagami.
- 4 Dotknij paska informacyjnego u góry ekranu.  
Zostaną wyświetlone informacje o śladzie.

### Zapisywanie bieżącego śladu

- 1 Wybierz kolejno **Narzędzia** > **Menedżer śladów**.
- 2 Wybierz ślad.
- 3 Wybierz opcję:
  - Aby zapisać cały ślad, wybierz **Zapisz ślad**.
  - Aby zapisać fragment śladu, wybierz **Zapisz fragment**, a następnie zaznacz wybraną część śladu.

### Zaznaczanie pozycji na zapisanym śladzie

- 1 W menu głównym wybierz kolejno **Narzędzia** > **Menedżer śladów**.
- 2 Wybierz ślad.
- 3 Wybierz **Pokaż mapę**.
- 4 Wybierz pozycję na śladzie.
- 5 Wybierz kolejno **MARK** > **Nowy**.
- 6 Edytuj informację o pozycji (opcjonalnie).

### Nawigacja do początku śladu

Możesz nawigować do początku śladu. Funkcja przydaje się w celu znalezienia drogi powrotnej do obozu lub początku szlaku.

- 1 Wybierz kolejno **Narzędzia** > **Menedżer śladów** > **Bieżący ślad** > **Pokaż mapę**.
- 2 Wybierz **TracBack**.  
Strona mapy otworzy się z trasą oznaczoną karmazynową linią.
- 3 Nawiguj do celu, korzystając z mapy (*Mapa, strona 6*) lub kompasu (*Nawigacja z użyciem wskaźnika namiaru, strona 7*).

### Ręczne archiwizowanie śladu

Zapisane ślady można archiwizować w celu oszczędzania pamięci.

- 1 Wybierz kolejno **Narzędzia** > **Menedżer śladów**.
- 2 Wybierz ślad.
- 3 Wybierz **Archiwum**.

### Automatyczne archiwizowanie śladów

- 1 Wybierz kolejno **Konfiguracja** > **Ślady** > **Autoarchiwizacja**.

2 Wybierz opcję.

## Bezprzewodowe wysyłanie i odbieranie danych

Aby bezprzewodowo przysłać dane, należy znaleźć się w odległości 3 m (10 stóp) od zgodnego urządzenia Garmin®. Punkty, skrzynki, trasy i ślady można udostępnić bezprzewodowo.

- 1 Wybierz kolejno **Narzędzia** > **Prześlij bezprzewodowo**.
- 2 Wybierz **Wyślij** lub **Odbierz**.
- 3 Wykonaj instrukcje wyświetlane na ekranie.

### Udostępnianie informacji o psie

Jeśli chcesz udostępnić informacje o psie innemu użytkownikowi urządzenia ręcznego, musi on włączyć w swoim urządzeniu bezprzewodowy odbiór danych i umieścić urządzenie w zasięgu nadajnika oraz obroży psa.

- 1 Na stronie śledzenia psa wybierz **DOG**.
- 2 Wybierz psa.
- 3 Wybierz **Prześlij bezprzewodowo**.

Twoje urządzenie wyśle imię psa, identyfikator urządzenia oraz informację o częstotliwości aktualizacji.

### Odbieranie informacji o psie

Na stronie śledzenia psa wybierz kolejno **DOG** > **MENU** > **Pobierz bezprzewodowo**.

## Nawigacja

Możesz podróżować wyznaczonymi trasami lub śladami, do punktu, skrzynki, zdjęcia lub dowolnej zapisanej w urządzeniu pozycji. Skorzystaj z mapy lub kompasu, aby nawigować do celu podróży.

### Mapa

▲ przedstawia aktualne położenie na mapie. W miarę przebiegu podróży ikona pozycji przemieszcza się, pozostawiając za sobą wykres śladu (szlak). Na mapie pojawiają się nazwy i symbole punktów. Podczas nawigacji do celu trasa jest oznaczona na mapie karmazynową linią.

Gdy ustawieniem orientacji mapy jest Kierunek u góry, obiekty na mapie wydają się obracać wokół twojego położenia. W miarę przebiegu podróży orientacja mapy zmienia się zgodnie z kierunkiem, w którym patrzysz. Pozycję obiektów można ustabilizować, wybierając ustawienie Północ u góry (*Ustawienia mapy, strona 10*).

Aby otworzyć mapę, wybierz MAP.

### Włączanie pól danych mapy

- 1 Wybierz kolejno **MAP** > **MENU** > **Konfiguracja mapy** > **Pola danych**.
- 2 Wybierz opcję.

### Kompas

Urządzenie jest wyposażone w 3-osiowy elektroniczny kompas z kompensacją nachylenia. Aby rozpocząć podróż w kierunku celu podróży, można skorzystać ze wskaźnika namiaru lub wskaźnika kursu.

### Kalibracja kompasu

**UWAGA:** Kalibrację kompasu należy przeprowadzić na wolnym powietrzu. Nie należy stawać w pobliżu obiektów wpływających na pola magnetyczne, np. samochodów, budynków czy linii wysokiego napięcia.

Urządzenie jest wyposażone w 3-osiowy elektroniczny kompas. Kompas należy kalibrować po przebyciu długiego dystansu, po znaczącej zmianie temperatury lub po wymianie baterii.

- 1 Wybierz kolejno **DOG > MENU**.
- 2 Wybierz kolejno **Kalibruj kompas > Start**.
- 3 Wykonaj instrukcje wyświetlane na ekranie.

### Nawigacja z użyciem wskaźnika namiaru

Podczas podróży do celu wskaźnik ▲ wskazuje cel podróży, bez względu na kierunek, w jakim się poruszamy.

- 1 Podczas podróży do wybranego celu wybierz kolejno **Narzędzia > Kompas**
- 2 Wykonuj zakręty do czasu, aż wskaźnik ▲ będzie wskazywać górę kompasu, a następnie jedź dalej w tym kierunku.

### Wskaźnik kursu

Wskaźnik kursu jest wyjątkowo przydatny podczas nawigacji na wodzie oraz w przypadku, gdy na trasie nie ma większych przeszkód. Pozwala on także unikać zagrożeń mogących wystąpić z obu stron kursu, takich jak płycizny czy zatopione skały.

Aby włączyć wskaźnik kursu, na ekranie kompasu wybierz kolejno **MENU > Konfiguracja kierunku > Idź do linii/ wskaźnika**.



Wskaźnik kursu ① wskazuje relację względem linii kursu prowadzącej do celu podróży. Wskaźnik zboczenia z kursu (CDI) ② wskazuje zejście (prawe lub lewe). Skala ③ odnosi się do odległości pomiędzy punktami ④ na wskaźniku zboczenia z kursu, które informują o stopniu zboczenia z kursu.

## Menu Znajdź

Menu Znajdź umożliwia wyszukiwanie punktów, miast i współrzędnych. Można także nawigować do pobranych zdjęć, śladów i skrzynek. Załadowanie do urządzenia zgodnych z nim, opcjonalnych map szczegółowych powoduje udostępnienie dodatkowych kategorii. Po otwarciu kategorii pojawia się lista z pozycjami znajdującymi się w pobliżu twojej aktualnej pozycji lub wskaźnika na mapie (jeśli jest aktywny).

### Wyszukiwanie punktu wg nazwy

- 1 W menu głównym wybierz kolejno **Znajdź > Waypointy > MENU > Szukaj wg liter**.
- 2 Podaj nazwę.  
W miarę zaznaczania znaków w nazwie pojawiają się wyniki wyszukiwania.
- 3 Wybierz punkt.

### Wyszukiwanie punktu w pobliżu innego punktu

- 1 W menu głównym wybierz kolejno **Narzędzia > Menedżer waypointów**.
- 2 Wybierz punkt.
- 3 Wybierz kolejno **MENU > Szukaj w pobliżu**.
- 4 Wybierz kategorię.

Na liście wymienione są punkty położone w pobliżu pierwotnego punktu.

## Nawigacja przy użyciu funkcji Celuj i idź

Użytkownik może skierować urządzenie na dowolny obiekt w oddali, zablokować wskazany kierunek, a następnie rozpocząć podróż do tego obiektu.

- 1 Wybierz kolejno **Narzędzia > Celuj i idź**
- 2 Skieruj urządzenie na żądany obiekt.
- 3 Wybierz kolejno **Zablokuj kierunek > Ustaw kurs**.
- 4 Nawiguj do celu, korzystając z kompasu (*Nawigacja z użyciem wskaźnika namiaru, strona 7*) lub mapy (*Mapa, strona 6*).

## Wyświetlanie wykresu wysokości

Wykres wysokości domyślnie wyświetla wysokość dla czasu, jaki upłynął. Wykres (*Zmiana typu wykresu, strona 7*) oraz pola danych (*Dostosowywanie pól danych, strona 9*) można dostosować do własnych potrzeb.

Wybierz kolejno **Narzędzia > Wykres wysokości**.

### Kalibracja wysokościomierza barometrycznego

Znając rzeczywiste ciśnienie barometryczne, można ręcznie skalibrować wysokościomierz barometryczny.

- 1 Przejdź do pozycji, dla której znasz wysokość i ciśnienie barometryczne.
- 2 Wybierz kolejno **Narzędzia > Wykres wysokości > MENU > Kalibruj wysokościomierz**.
- 3 Wykonaj instrukcje wyświetlane na ekranie.

### Nawigacja do punktu na wykresie

- 1 Wybierz kolejno **Narzędzia > Wykres wysokości**.
- 2 Wybierz punkt na wykresie.  
Szczegółowe informacje o punkcie zostaną wyświetlone w lewym górnym rogu wykresu.
- 3 Wybierz kolejno **MENU > Pokaż mapę**.
- 4 Dotknij paska informacyjnego u góry ekranu.
- 5 Wybierz **Jedź**.
- 6 Nawiguj do celu, korzystając z kompasu (*Nawigacja z użyciem wskaźnika namiaru, strona 7*) lub mapy (*Mapa, strona 6*).

### Zmiana typu wykresu

Wykres wysokości można zmienić tak, aby wyświetlał ciśnienie lub wysokość względem czasu lub dystansu.

- 1 Wybierz kolejno **Narzędzia > Wykres wysokości > MENU > Zmień typ wykresu**.
- 2 Wybierz opcję.

## Komputer podróży

Komputer podróży wyświetla bieżącą, średnią i maksymalną prędkość, a także licznik podróży i inne przydatne statystyki. Można dostosować układ komputera podróży, pulpit i pola danych (*Dostosowywanie pól danych, strona 9*).

Aby otworzyć komputer podróży, wybierz kolejno **Narzędzia > Komputer podróży**.

### Zerowanie komputera podróży

Aby zapewnić sobie dokładne informacje o podróży, przed rozpoczęciem nowej podróży należy wyzerować stare dane.

- 1 Wybierz kolejno **Narzędzia > Komputer podróży**.
- 2 Wybierz kolejno **MENU > Zeruj > Zeruj dane podróży**.

## Aplikacje

### Ustawianie alarmu punktu alarmowego

Alerty punktów alarmowych ostrzegają o zbliżaniu się psów do określonego obszaru wybranej pozycji. Wpisanie wyznaczonego promienia zostanie potwierdzone sygnałem dźwiękowym.

- 1 Wybierz kolejno **Narzędzia > Punkty alarmowe**.
- 2 Wybierz **Utwórz alarm**.

- 3 Wybierz kategorię.
- 4 Wybierz pozycję.
- 5 Wybierz **Użyj**.
- 6 Podaj promień.

W momencie znalezienia się w zasięgu alarmu punktu alarmowego urządzenie emituje sygnał dźwiękowy.

## Obliczanie powierzchni obszaru

- 1 Wybierz kolejno **Narzędzia > Pomiar powierzchni > Start**.
- 2 Przejdź po całym obwodzie obszaru, którego powierzchnię chcesz obliczyć.
- 3 Po zakończeniu wybierz **Oblicz**.

## Wyświetlanie kalendarza i almanachów

Można wyświetlić aktywność urządzenia, np. zapis punktów, oraz informacje z almanachu dotyczące słońca i księżyca, a także polowań i połowów.

- 1 Wybierz **Narzędzia**.
- 2 Wybierz opcję:
  - Aby wyświetlić aktywność urządzenia z określonych dni, wybierz **Kalendarz**.
  - Aby wyświetlić informacje o wschodzie i zachodzie słońca i księżyca, wybierz **Słońce i księżyc**.
  - Aby wyświetlić szacunkowe godziny optymalne do organizowania polowań i połowów, wybierz **Połowania i połowy**.
- 3 W razie potrzeby wybierz ◀ lub ▶, aby wyświetlić inny dzień.

## Ustawianie alarmu

- 1 Wybierz kolejno **Narzędzia > Budzik**.
- 2 Podaj godzinę.
- 3 Wybierz **Włącz alarm**.
- 4 Wybierz opcję.

Alarm uruchomi się o określonej godzinie. Jeśli w tym czasie urządzenie będzie wyłączone, włączy się ono i zostanie uruchomiony alarm.

## Skrzynki

Skrzynka to taki ukryty skarb. Geocaching polega na poszukiwaniu ukrytych skarbów z użyciem współrzędnych GPS publikowanych w Internecie przez osoby ukrywające skrzynki.

### Pobieranie skrzynek

- 1 Podłącz urządzenie do komputera za pomocą kabla USB.
- 2 Odwiedź stronę internetową [www.geocaching.com/play](http://www.geocaching.com/play).
- 3 W razie potrzeby utwórz konto.
- 4 Zaloguj się.
- 5 Postępuj zgodnie z wyświetlanymi instrukcjami, aby wyszukać i pobrać pozycje skrzynek do urządzenia.

### Znajdowanie skrzynek

Aby można było rozpocząć nawigację do skrzynki, należy załadować jedną lub więcej skrzynek do urządzenia.

- 1 W menu głównym wybierz kolejno **Narzędzia > Skrzynki**.
- 2 Wybierz skrzynkę.
- 3 Wybierz **Jedź**.

Po znalezieniu skrzynki urządzenie ręcznie oznaczy ją jako znalezioną, zapisze pozycję w kalendarzu i pokaże najbliższą skrzynkę.

### Filtrowanie listy skrzynek

Listę skrzynek można filtrować według wybranych kryteriów, takich jak poziom trudności.

- 1 W menu głównym wybierz kolejno **Znajdź > Skrzynki > MENU > Zastosuj filtr > Szybki filtr**.
- 2 Wybierz elementy do wyfiltrowania.
- 3 Wybierz **Szukaj**.

### Edycja własnego filtra skrzynek

- 1 Wybierz kolejno **Konfiguracja > Skrzynki > Konfiguracja filtra**.
- 2 Wybierz filtr.
- 3 Wybierz element, który chcesz edytować.

### Tworzenie i zapisywanie filtrów skrzynek

Można tworzyć i zapisywać własne filtry skrzynek w oparciu o określone kryteria. Po ustawieniu filtra można go użyć na liście skrzynek.

- 1 Wybierz kolejno **Konfiguracja > Skrzynki > Konfiguracja filtra > Utwórz filtr**.
- 2 Wybierz elementy do wyfiltrowania.
- 3 Wybierz opcję:
  - Aby przefiltrować listę skrzynek, wybierz **Szukaj**.
  - Aby zapisać filtr, wybierz **BACK**. Po zapisaniu filtrowi jest automatycznie nadawana nazwa. Dostęp do własnego filtra można uzyskać z listy skrzynek.

### chirp™

chirp to niewielkie akcesorium firmy Garmin, które można zaprogramować i pozostawić w skrzynce. Możesz użyć swojego urządzenia, aby znaleźć urządzenie chirp w skrzynce. Więcej informacji na temat chirp znajduje się w *Podręczniku użytkownika urządzenia chirp* dostępnym pod adresem [www.garmin.com](http://www.garmin.com).

### Włączanie wyszukiwania urządzenia chirp

- 1 Wybierz kolejno **Konfiguracja > Skrzynki**.
- 2 Wybierz kolejno **Wyszukiwanie chirp > Wł.**

### Wyszukiwanie skrzynki z urządzeniem chirp

- 1 W menu głównym wybierz kolejno **Znajdź > Skrzynki > Pokaż szczegóły chirp**.
- 2 Rozpocznij podróż do skrzynki:

Gdy znajdziesz się w odległości 10 m (33 stóp) od skrzynki zawierającej urządzenie chirp, zostaną wyświetlone szczegółowe informacje na temat urządzenia chirp.
- 3 Jeśli opcja ta jest dostępna, wybierz **Jedź**, aby rozpocząć poszukiwanie skrzynek.

## Otwieranie stopera

Wybierz kolejno **Narzędzia > Stoper**.

## Strona satelitów

Strona satelitów informuje o aktualnej pozycji, dokładności GPS, lokalizacji satelitów i mocy sygnału.

### Zmiana widoku satelitów

W domyślnym widoku satelitarnym północ znajduje się u góry ekranu. W razie potrzeby możesz zmienić orientację widoku satelitarnego tak, aby bieżący ślad był skierowany w górę ekranu.

- 1 Wybierz kolejno **Narzędzia > Satelita**.
- 2 Wybierz kolejno **MENU > Kierunek u góry**.

### Wyłączanie GPS

- 1 Wybierz kolejno **Narzędzia > Satelita**.
- 2 Wybierz kolejno **MENU > Pracuj z wyłączonym GPS**.

### Symulowanie pozycji

Aby móc użyć symulacji pozycji, należy wyłączyć funkcję GPS.

- 1 Wybierz kolejno **Narzędzia > Satelita**.

- Wybierz kolejno **MENU > Ustaw pozycję na mapie**.
- Wybierz pozycję.
- Wybierz **Użyj**.

## Włączanie funkcji wykrywania szczekania

**UWAGA:** Funkcja nie jest dostępna na wszystkich obszarach.

Wybierz kolejno **Konfiguracja > Psy > Wykrywanie szczekania**.

Na stronie śledzenia psa i na stronie mapy zostanie wyświetlona ikona szczekania.

Jeśli obroża jest aktywna i poprawnie założona (*Zakładanie obroży psu, strona 2*), szczekanie jest wykrywane automatycznie. Po włączeniu funkcji wykrywania szczekania można ustawić alert szczekania (*Ustawianie alertów dotyczących psów, strona 3*).

## Włączanie trybu ratunkowego

Przed aktywowaniem trybu ratunkowego należy włączyć obrożę i umieścić ją w odległości nie większej niż 3 m (10 stóp) od urządzenia ręcznego.

Jeśli obawiasz się, że twój pies może się zgubić, a bateria może się wyczerpać, włącz tryb ratunkowy. Ten tryb wydłuża czas działania baterii obroży, zapewniając więcej czasu na odzyskanie psa. Czas pracy baterii obroży psa można wydłużyć, włączając tryb oszczędzania baterii przy użyciu urządzenia ręcznego. Zmniejszy to częstotliwość, z jaką obroża będzie zgłaszać do urządzenia ręcznego aktualizacje pozycji.

- Na stronie śledzenia psa wybierz psa.  
Pojawi się strona z informacjami o psie.
- Wybierz kolejno **MENU > Tryb ratunkowy**.
- Zanim wypuścisz psa, poczekaj na pojawienie się komunikatu.

## Pilot VIRB®

Funkcja pilota VIRB umożliwia sterowanie kamerą sportową VIRB za pomocą tego urządzenia. Aby kupić kamerę sportową VIRB, odwiedź stronę [www.garmin.com/VIRB](http://www.garmin.com/VIRB).

# Dostosowywanie urządzenia

## Dostosowywanie menu głównego

We menu głównym można przesuwać, dodawać i usuwać pozycje.

- W menu głównym wybierz kolejno **MENU > Zmień kolejność elementów**.
- Wybierz opcję z menu.
- Wybierz opcję:
  - Wybierz **Przenieś**, aby zmienić położenie elementu na liście.
  - Wybierz **Wstaw**, aby dodać nowy element do listy.
  - Wybierz **Usuń**, aby usunąć element z listy.

## Dostosowywanie pól danych

Aby móc dostosować pola danych na mapie, należy je włączyć (*Włączanie pól danych mapy, strona 6*).

Można dostosować pola danych i pulpity mapy, kompas, wykres wysokości oraz komputer podróży.

- Otwórz stronę, której pola chcesz zmienić.
- Wybierz pole danych, które chcesz dostosować.
- Wybierz nowe pole danych.  
Opisy pól danych można znaleźć w części *Pola danych, strona 16*.

## Profile

Profile są zbiorami ustawień, które wpływają na optymalizację urządzenia w oparciu o sposób jego użytkowania. Na przykład, ustawienia i widoki różnią się, gdy urządzenie jest używane do polowania i do geocachingu.

Podczas korzystania z profilu, po zmianie takich ustawień, jak pola danych czy jednostki miary, zmiany są automatycznie zapisywane jako część profilu.

## Tworzenie własnego profilu

Ustawienia i pola danych można dostosować do określonej formy aktywności lub podróży.

- W menu głównym wybierz **Narzędzia > Zmiana profilu**.
- Wybierz **MENU > Konfiguracja profili > Utwórz profil > OK**.
- Dostosuj ustawienia odpowiednio do potrzeb.
- W razie potrzeby dostosuj pola danych.

Wszelkie zmiany ustawień, pulpity i pól danych są zapisywane w aktywnym profilu.

## Edytowanie nazwy profilu

- W menu głównym wybierz **Narzędzia > Zmiana profilu**.
- Wybierz profil.
- Wybierz **Edytuj nazwę**.
- Podaj nową nazwę.

## Usuwanie profilu

- W menu głównym wybierz **Narzędzia > Zmiana profilu**.
- Wybierz profil.
- Wybierz kolejno **Usuń > Tak**.

## Ustawienia systemowe

Wybierz kolejno **Konfiguracja > System**.

**GPS:** Ustawia dla GPS opcję Normalny, WAAS/EGNOS (Wide Area Augmentation System/European Geostationary Navigation Overlay Service) lub Tryb demonstracyjny (GPS wyłączony). Informacje na temat WAAS można znaleźć na stronie [www.garmin.com/aboutGPS/waas.html](http://www.garmin.com/aboutGPS/waas.html).

**Język:** Ustawianie języka komunikatów tekstowych wyświetlanych w urządzeniu.

**UWAGA:** Zmiana języka komunikatów tekstowych nie wiąże się ze zmianą języka danych mapy, takich jak nazwy ulic.

**Typ baterii:** Pozwala zmienić typ używanych baterii AA.

**BaseCamp Basestation:** Ustawia sposób łączenia się z aplikacją BaseCamp po podłączeniu urządzenia do komputera.

## Ustawienia dotyczące psa

Wybierz kolejno **Konfiguracja > Psy**.

**Długość śladu psa na mapie:** Pozwala wybrać czas, przez jaki ślad psa pozostanie wyświetlony na mapie. Skrócenie tego czasu poprawia czytelność mapy.

**Powiększ mapę na psach:** O ile nie przesuniesz ręcznie widoku, automatycznie powiększa mapę w celu pokazania pozycji wszystkich psów oraz twojej pozycji. Ta funkcja pomaga w szybkim odzyskaniu psów.

**Alerty dotyczące psów:** Pozwala ustawić sposób powiadamiania o określonych działaniach (*Ustawianie alertów dotyczących psów, strona 3*).

**Wykrywanie szczekania:** Umożliwia urządzeniu wykrywać szczekanie psa.

**UWAGA:** Funkcja nie jest dostępna na wszystkich obszarach.

## Ustawienia wyświetlania

Wybierz kolejno **Konfiguracja > Wyświetlanie**.

**Czas podświetlania:** Umożliwia regulację czasu działania podświetlenia.

**Oszczędność baterii:** Poprzez wyłączenie ekranu po zakończeniu czasu podświetlenia, pozwala zaoszczędzić energię baterii i wydłużyć jej czas pracy.

**Zrzuty ekranowe:** Umożliwia zapis obrazu z ekranu urządzenia.

**Kolory:** Zmienia tło ekranu i sposób podświetlania zaznaczeń.

## Ustawianie dźwięków urządzenia

Można dostosować dźwięki komunikatów, klawiszy, ostrzeżeń i alarmów.

1 Wybierz kolejno **Konfiguracja > Dźwięki**.

2 Wybierz dźwięki dla poszczególnych elementów.

## Ustawienia mapy

Wybierz kolejno **Konfiguracja > Mapa**.

**Orientacja:** Ustawia sposób wyświetlania mapy na stronie.

Północ u góry wyświetla północ u góry strony. Kierunek u góry wyświetla widok z góry z bieżącym kierunkiem podróży na górze ekranu. Tryb samochodu wyświetla widok 3D do jazdy samochodem z kierunkiem podróży wyświetlanym u góry.

**Tekst wskazówek nawigacyjnych:** Pozwala określić, kiedy wskazówki nawigacji mają być wyświetlane na mapie.

**Pola danych:** Dostosuj pola danych i pulpity mapy, kompas, wykres wysokości oraz komputer podróży.

**O mapie:** Włączanie lub wyłączanie map aktualnie dostępnych w urządzeniu.

## Zaawansowane ustawienia mapy

Wybierz kolejno **Konfiguracja > Mapa > Zaawansowane ustawienia mapy**.

**Automatyczny zoom:** Automatyczny wybór odpowiedniego poziomu powiększenia dla optymalnego korzystania z mapy. W przypadku wybrania opcji Wył. operacje powiększania i pomniejszania trzeba wykonywać ręcznie.

**Stopnie zoomu:** Ustawianie stopnia powiększenia dla wyświetlanych elementów mapy. Elementy mapy nie będą się pojawiać, jeżeli stopień powiększenia mapy jest większy od ustawionego stopnia.

**Rozmiar tekstu:** Wybór rozmiaru tekstu dla elementów mapy.

**Szczegółowość:** Ta opcja służy do określania szczegółowości mapy. Im więcej szczegółów, tym wolniej mapa może być odświeżana.

**Cieniowany relief:** Wyświetlanie reliefu szczegółów na mapie (jeśli jest dostępny) lub wyłączanie cieniowania.

## Ustawienia śladu

Wybierz kolejno **Konfiguracja > Ślady**.

**Wykres śladu:** Włączenie lub wyłączenie rejestrowania śladów.

**Metoda rejestracji:** Ustawia metodę rejestracji śladów. Auto pozwala rejestrować ślady ze zmienną częstotliwością w celu utworzenia optymalnego odwzorowania śladów.

**Interwał:** Ustawia częstotliwość rejestrowania śladów. Częstsze rejestrowanie punktów pozwala uzyskać bardziej szczegółowy ślad, powoduje jednak szybsze zapełnianie się wykresu śladu.

**Autoarchiwizacja:** Ustawia automatyczną metodę archiwizacji w celu porządkowania śladów. Ślady są zapisywane i usuwane automatycznie.

**Kolor:** Zmiana koloru linii śladu na mapie.

## Zmiana jednostek miary

Użytkownik może dostosować jednostki miary dystansu, prędkości, wysokości, głębokości, temperatury i ciśnienia.

1 Wybierz kolejno **Konfiguracja > Jednostki**.

2 Wybierz wielkość fizyczną.

3 Wybierz jednostkę miary dla ustawienia.

## Ustawienia czasu

Wybierz kolejno **Konfiguracja > Czas**.

**Format czasu:** Ustawianie 12- lub 24-godzinnego formatu wyświetlania czasu.

**Strefa czasowa:** Ustawianie strefy czasowej dla urządzenia. Auto ustawia automatycznie strefę czasową na podstawie pozycji GPS.

## Ustawienia formatu pozycji

**UWAGA:** Nie należy zmieniać formatu pozycji ani systemu współrzędnych układu odniesienia, chyba że jest używana mapa wymagająca użycia innego formatu pozycji.

Wybierz kolejno **Konfiguracja > Format pozycji**.

**Format pozycji:** Ustawianie formatu pozycji dla informacji dotyczących lokalizacji.

**Układ odniesienia:** Ustawianie układu współrzędnych, na którym oparta jest mapa.

**Mapa sferoidalna:** Wyświetlanie układu współrzędnych używanych przez urządzenie. Domyślnym układem współrzędnych jest układ WGS 84.

## Ustawienia kierunku

Można dostosować ustawienia kompasu.

Wybierz kolejno **Konfiguracja > Kierunek**.

**Wyświetlanie:** Określanie sposobu sygnalizowania kierunku wyświetlanego w kompasie:

**Odniesienie północne:** Ustawianie w kompasie odniesienia północnego.

**Idź do linii/wskaźnika:** Pozwala wybrać zachowanie wskaźnika wyświetlanego na mapie. Namiar wskazuje kierunek podróży. Kurs wskazuje relację względem linii kursu prowadzącej do celu podróży.

**Kompas:** Automatyczne przełączanie z kompasu elektronicznego na kompas GPS w przypadku podróży z dużą prędkością lub przez określony okres czasu.

**Kalibruj kompas:** Skalibruj kompas (*Kalibracja kompasu*, strona 6).

## Ustawienia wysokościomierza

Wybierz kolejno **Konfiguracja > Wysokościomierz**.

**Automatyczna kalibracja:** Automatyczne kalibrowanie wysokościomierza po każdym włączeniu urządzenia.

**Tryb barometryczny:** Określanie sposobu pomiaru danych dotyczących ciśnienia. Zmienna wysokość powoduje, że barometr mierzy zmiany w wysokości podczas przemieszczania się użytkownika. Stała wysokość zakłada, że urządzenie znajduje się na określonej wysokości, dlatego też ciśnienie atmosferyczne zmieniać będzie się wyłącznie ze względu na zmianę warunków pogodowych.

**Trendy ciśnienia:** Określanie sposobu zapisu danych dotyczących ciśnienia. Zawsze zapisuj pozwala rejestrować wszystkie informacje o ciśnieniu, co przydaje się w przypadku obserwowania frontów atmosferycznych.

**Typ wykresu:** Wybór typu danych rejestrowanych i wyświetlanych na wykresie. Zapisywanie zmian wysokości względem czasu i dystansu, zapisywanie ciśnienia

atmosferycznego w określonym okresie lub zapisywanie ciśnienia otoczenia w określonym okresie.

**Kalibruj wysokościomierz:** Kalibruje wysokościomierz.

## Ustawienia geocachingu

Wybierz kolejno **Konfiguracja > Skrzynki**.

**Lista skrzynek:** Wyświetlanie listy skrzynek według nazw lub kodów.

**Znalezione skrzynki:** Edycja liczby znalezionych skrzynek. Liczba roślin automatycznie wraz z kolejnymi odnalezionymi skrzynkami.

**Konfiguracja filtru:** Pozwala tworzyć i zapisywać własne filtry skrzynek w oparciu o wybrane kryteria (*Tworzenie i zapisywanie filtrów skrzynek, strona 8*).

**Wyszukiwanie chirp:** Umożliwia urządzeniu wyszukiwanie skrzynek, w których znajdują się urządzenia chirp (*Włączanie wyszukiwania urządzenia chirp, strona 8*).

**Programuj chirp:** Programowanie urządzenia chirp. Zobacz podręcznik użytkownika urządzenia *chirp dostępny* pod adresem [www.garmin.com](http://www.garmin.com).

## Ustawienia wyznaczania trasy

Urządzenie oblicza optymalną trasę dla wykonywanej aktywności. Dostępne ustawienia wyznaczania tras mogą różnić się w zależności od wybranej aktywności.

Wybierz kolejno **Konfiguracja > Wyznaczanie trasy**.

**Wyznaczanie tras:** Ustawia preferencje w zakresie optymalizacji obliczania trasy w oparciu o dystans, czas, drogi i bezdroża.

**Oblicz trasy dla:** Ustawia środek transportu, dla którego są obliczane trasy.

**Zablokuj po drogach:** Ustawienie blokady ikony pozycji, która wskazuje pozycję użytkownika na mapie, na najbliższej drodze.

**Zejszcia z drogi:** Ustawianie sposobu, w jakim urządzenie wyznacza trasę z jednego punktu trasy do następnego. Ta opcja jest dostępna tylko dla wybranych aktywności. Dystans wyznacza trasę do następnego punktu po zbliżeniu się na określoną odległość do bieżącego punktu.

**Konfiguracja unikania:** Ustawienie rodzajów dróg, które będą unikane podczas nawigacji. Ta opcja jest dostępna tylko dla wybranych aktywności.

## Ustawienia mapy morskiej

Wybierz kolejno **Konfiguracja > Morskie**.

**Tryb mapy morskiej:** Ustawianie typu mapy używanej przez urządzenie. Morskie wyświetla poszczególne funkcje mapy w różnych kolorach w celu zwiększenia widoczności morskich punktów szczególnych, a mapa odwzorowuje schemat stosowany w mapach papierowych. Wędkarstwo (wymaga map morskich) wyświetla szczegółowy widok izobat i sondowań głębiny oraz upraszcza i optymalizuje wyświetlanie mapy podczas wędkowania.

**Wygląd:** Ustawianie wyglądu morskich urządzeń nawigacyjnych na mapie.

**Ustawienia alarmu morskiego:** Ustawianie alarmu kotwicznego, alarmu zejścia z kursu, alarmu wody głębokiej i alarmu wody płytkiej.

### Konfigurowanie alarmów morskich

- 1 W menu głównym wybierz kolejno **Konfiguracja > Morskie > Ustawienia alarmu morskiego**.
- 2 Wybierz typ alarmu.
- 3 Wybierz **Wł.**
- 4 Podaj dystans.

## Informacje o urządzeniu

### Wyświetlanie informacji o urządzeniu

Na ekranie urządzenia można wyświetlić identyfikator urządzenia, wersję oprogramowania i umowę licencyjną.

Wybierz kolejno **Konfiguracja > O systemie**.

### Pomoc techniczna i aktualizacje

- Mapy w urządzeniu podręcznym można aktualizować za pomocą aplikacji Garmin Express™.
- Oprogramowanie w obroży z nadajnikiem dla psa można aktualizować za pomocą aplikacji Garmin WebUpdater.

### Pomoc techniczna i aktualizacje

Garmin Express ( [www.garmin.com/express](http://www.garmin.com/express) ) umożliwia łatwy dostęp do tych usług w urządzeniach Garmin.

- Rejestracja produktu
- Podręczniki użytkownika
- Aktualizacje oprogramowania
- Mapy zwykłe i morskie, aktualizacje kursów

### Konfigurowanie Garmin Express

- 1 Podłącz urządzenie do komputera za pomocą kabla USB.
- 2 Odwiedź stronę [www.garmin.com/express](http://www.garmin.com/express).
- 3 Wykonaj instrukcje wyświetlane na ekranie.

### Aktualizowanie oprogramowania

Zanim będzie można zaktualizować urządzenie ręczne lub obrożę, należy podłączyć urządzenie ręczne (*Podłączanie urządzenia ręcznego do komputera, strona 13*) lub obrożę (*Podłączanie obroży do komputera, strona 13*) do komputera. Oprogramowanie w urządzeniu i obroży trzeba zaktualizować osobno.

**UWAGA:** Aktualizacja oprogramowania nie spowoduje usunięcia żadnych danych ani ustawień.

- 1 Odwiedź stronę [www.garmin.com/products/webupdater](http://www.garmin.com/products/webupdater).
- 2 Wykonaj instrukcje wyświetlane na ekranie.

## Wskazówki dotyczące bezpieczeństwa urządzenia

### NOTYFIKACJA

Nie należy używać chemicznych środków czyszczących, rozpuszczalników ani środków odstraszających owady, ponieważ mogą one uszkodzić elementy plastikowe.

Nie wolno przechowywać urządzenia w miejscach, w których występują ekstremalne temperatury, gdyż grozi to jego trwałym uszkodzeniem.

Urządzenie jest wodoszczelne zgodnie ze standardem IEC 60529 IPX7. Może pozostać zanurzone w wodzie na głębokości 1 m przez 30 minut. Przedłużone zanurzenie urządzenia może spowodować jego uszkodzenie. Po zanurzeniu urządzenia należy je wytrzeć i pozostawić do wyschnięcia, nim rozpocznie się jego używanie lub ładowanie.

### Czyszczenie urządzenia

### NOTYFIKACJA

Po podłączeniu urządzenia do ładowarki nawet najmniejsze ilości potu i wilgoci obecne na urządzeniu mogą spowodować korozję styków elektrycznych urządzeń. Korozja tych elementów może uniemożliwić ładowanie i przesyłanie danych.

- 1 Przetrzyj urządzenie ściereczką zwilżoną łagodnym roztworem czyszczącym.
- 2 Wytrzyj do sucha.

Po wyczyszczeniu urządzenie poczekaj, aż zupełnie wyschnie.

### Czyszczenie ekranu

Ekran można czyścić miękką, czystą, niestrzępiącą się ściereczką z wodą, alkoholem izopropylowym lub środkiem do czyszczenia soczewek okularów.

W tym celu należy zwilżyć ściereczkę płynem i delikatnie wytrzeć nią ekran.

## Astro 320 Dane techniczne urządzenia podręcznego Astro 320

Klasa wodoszczelności	IEC 60529 IPX7 <sup>1</sup>
Typ baterii	Dwie baterie 1,5 V typu AA (alkaliczne, litowe lub NiMH)
Czas działania baterii alkalicznej	Do 15 godzin, standardowe użytkowanie
Czas działania baterii NiMH lub litowej	Do 20 godzin, standardowe użytkowanie
Zakres temperatury roboczej	Od -20°C do 70°C (od -4°F do 158°F)
Zasięg bezprzewodowy ANT+ <sup>2</sup>	30,5 cm (12 cali) lub bliżej
Częstotliwości/protokoły bezprzewodowe	151 MHz przy 13,98 dBm (nominalna), 2,4 GHz przy 20 dBm (nominalna)

## Dane techniczne obroży z nadajnikiem dla psa T5

Typ baterii	Wewnętrzna bateria litowo-jonowa wielokrotnego ładowania
Czas działania baterii	Od 20 do 40 godz.
Zakres temperatury roboczej	Od -20°C do 60°C (od -4°F do 140°F)
Zakres temperatury ładowania	Od 0°C do 40°C (od 32°F do 104°F)
Zasięg bezprzewodowy ANT <sup>2</sup>	Do 10 m (32,8 stopy)
Zasięg radia VHF	Do 14,48 km (9 mil)
Częstotliwości/protokoły bezprzewodowe	155 MHz przy 32,15 dBm (nominalna), 2,4 GHz przy 6,16 dBm (nominalna)
Klasa wodoszczelności	1 ATM <sup>2</sup>

## T5 mini Dane techniczne obroży z nadajnikiem dla psa

Typ baterii	Wymienna bateria litowo-jonowa wielokrotnego ładowania
Czas działania baterii	Do 16–30 godzin, standardowe użytkowanie
Zakres temperatury roboczej	Od -20°C do 60°C (od -4°F do 140°F)
Zakres temperatury ładowania	Od 5°C do 40°C (od 41°F do 104°F)
Zasięg bezprzewodowy ANT	Do 5 m (16,4 stopy)
Zasięg radia VHF	Do 6,44 km (4 mil)
Częstotliwości/protokoły bezprzewodowe	155 MHz przy 32,77 dBm (nominalna), 2,4 GHz przy -1,7 dBm (nominalna)
Klasa wodoszczelności	1 ATM <sup>2</sup>

<sup>1</sup> \* Urządzenie jest odporne na przypadkowe zanurzenie w wodzie na głębokość do 1 metra, na czas do 30 minut. Więcej informacji można znaleźć na stronie [www.garmin.com/waterrating](http://www.garmin.com/waterrating).

<sup>2</sup> \* Urządzenie jest odporne na ciśnienie odpowiadające zanurzeniu na głębokość 10 metrów. Więcej informacji można znaleźć na stronie [www.garmin.com/waterrating](http://www.garmin.com/waterrating).

## Informacje o baterii

### ⚠ OSTRZEŻENIE

Ten produkt jest zasilany przez baterię litowo-jonową. Aby uniknąć ryzyka uszkodzenia ciała lub produktu w wyniku wystawienia baterii na działanie wysokich temperatur, urządzenie należy przechowywać w miejscu nienarażonym na bezpośrednie działanie promieni słonecznych.

Nie należy używać ostro zakończonych przedmiotów do wyjmowania baterii.

Zakres temperatur określony dla urządzenia może wykraczać poza dopuszczalny zakres działania niektórych baterii. Baterie alkaliczne mogą wybuchnąć w wysokiej temperaturze.

### ⚠ PRZESTROGA

Zużytą baterię nienadającą się do dalszego użytku należy przekazać do lokalnego punktu utylizacji i powtórnego przetwarzania odpadów.

### NOTYFIKACJA

Baterie alkaliczne tracą znaczącą ilość swojej pojemności w miarę spadku temperatury. W przypadku korzystania z urządzenia w temperaturze poniżej zera należy używać baterii litowych.

## Przechowywanie przez dłuższy czas

### NOTYFIKACJA

Normalne tempo utraty pojemności baterii litowo-jonowych w perspektywie długoterminowej może przyspieszyć podwyższona temperatura. Przechowywanie przez dłuższy czas w pełni naładowanej baterii w miejscu o temperaturze wykraczającej poza zakres temperatury przechowywania długoterminowego może znacznie zmniejszyć jej pojemność.

Jeśli urządzenie nie będzie używane przez kilka miesięcy, należy z niego wyjąć baterię. Wyjęcie baterii nie spowoduje utraty zapisanych danych.

Jeśli obroża nie będzie używana przez kilka miesięcy, jej baterię należy naładować do poziomu około 50%. Urządzenie należy przechowywać w chłodnym, suchym miejscu o temperaturze zbliżonej do średniej temperatury pokojowej. Po okresie nieużywania, przed pierwszym użyciem obroży należy najpierw w pełni naładować.

## Zarządzanie danymi

W urządzeniu można przechowywać różne pliki. Urządzenie jest wyposażone w gniazdo kart pamięci, umożliwiające zwiększenie pamięci na potrzeby przechowywania danych.

**UWAGA:** Urządzenie nie jest zgodne z systemem operacyjnym Windows® 95, 98, Me, Windows NT® oraz Mac® OS w wersji 10.3 i wcześniejszymi.

### Typy plików

Urządzenie podręczne obsługuje poniższe typy plików.

- Pliki z aplikacji BaseCamp. Odwiedź stronę [www.garmin.com/trip\\_planning](http://www.garmin.com/trip_planning).
- Pliki zdjęć JPEG.
- Pliki skrzynek GPX. Odwiedź stronę internetową [www.geocaching.com/play](http://www.geocaching.com/play).
- Pliki GPI własnych punktów POI z programu Garmin POI Loader. Odwiedź stronę [www.garmin.com/products/poiloader](http://www.garmin.com/products/poiloader).

## Wkładanie karty pamięci

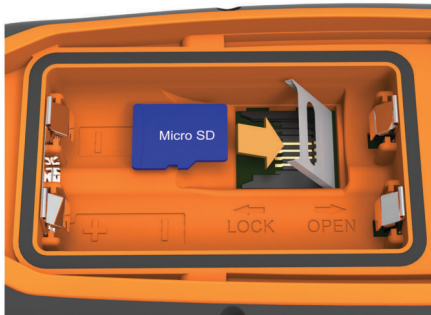
### ⚠ OSTRZEŻENIE

Baterii nie wolno wyciągać przy użyciu ostro zakończonego przedmiotu.



Aby zwiększyć ilość dostępnego miejsca lub skorzystać z fabrycznie załadowanych map, zainstaluj w urządzeniu ręcznym kartę pamięci microSD.

- 1 Obróć spłaszczone kółko w lewo i pociągnij, aby zdjąć pokrywkę.
- 2 Wymij baterię.
- 3 Przesuń uchwyt karty w lewo i unieś go.



- 4 Umieść kartę pamięci w urządzeniu w taki sposób, aby złote styki były skierowane w dół.
- 5 Zamknij uchwyt karty.
- 6 Przesuń uchwyt karty w prawo, aby go zablokować.
- 7 Załóż baterię i pokrywkę.

## Podłączanie urządzenia ręcznego do komputera

### NOTYFIKACJA

Aby zapobiec korozji, należy całkowicie osuszyć port USB, antenę komunikatów pogodowych i obszary wokół nich przed rozpoczęciem ładowania lub podłączeniem do komputera.

- 1 Unieś pokrywkę zabezpieczającą ①.



- 2 Podłącz mniejszą wtyczkę kabla USB do portu mini-USB ② w urządzeniu.
- 3 Podłącz drugą wtyczkę kabla USB do wolnego portu USB w komputerze.

Urządzenie i karta pamięci (dodatkowa) pojawią się jako dyski pamięci w oknie Mój komputer w komputerach z systemem Windows lub jako zamontowane woluminy w komputerach Mac.

## Podłączanie obroży do komputera

### NOTYFIKACJA


Aby zapobiec korozji, należy osuszyć styki i obszar wokół nich przed podłączeniem zaczepu do ładowania.

Obrożę można podłączyć do komputera i używać jej z takimi aplikacjami, jak BaseCamp. Obroża nie jest urządzeniem pamięci masowej.

- 1 Przymocuj zaczep do ładowania do obroży.
- 2 Podłącz mniejszą wtyczkę kabla USB do portu mini-USB kabla z zaczepem do ładowania.
- 3 Podłącz drugą wtyczkę kabla USB do portu USB w komputerze.

## Przesyłanie śladów psów do aplikacji BaseCamp

Ślady psów można przysyłać do aplikacji BaseCamp.

- 1 Podłącz obrożę do komputera (*Podłączanie obroży do komputera, strona 13*).  
Obroża włączy się automatycznie.
- 2 Wybierz .
- 3 Otwórz aplikację BaseCamp.  
Aplikacja BaseCamp rozpoznaje i automatycznie przesyła wewnętrzny wykres śladu z obroży.

## Usuwanie plików

### NOTYFIKACJA

Jeśli nie wiesz, do czego służy plik, nie usuwaj go. W pamięci urządzenia znajdują się ważne pliki systemowe, których nie należy usuwać.

- 1 Otwórz dysk lub wolumin **Garmin**.
- 2 W razie potrzeby otwórz folder lub wolumin.
- 3 Wybierz plik.
- 4 Naciśnij klawisz **Delete** na klawiaturze.

## Odłączanie kabla USB

Jeśli urządzenie jest podłączone do komputera jako wolumin lub dysk wymienny, należy bezpiecznie odłączyć urządzenie od komputera, aby uniknąć utraty danych. Jeśli urządzenie jest podłączone do komputera z systemem operacyjnym Windows jako urządzenie przenośne, nie jest konieczne przeprowadzenie procedury bezpiecznego odłączania.

- 1 Wykonaj poniższe czynności:
  - W komputerze z systemem Windows wybierz ikonę **Bezpieczne usuwanie sprzętu** na pasku zadań systemu, a następnie wybierz urządzenie.
  - W komputerze Mac przeciągnij ikonę woluminu do kosza.
- 2 Odłącz kabel od komputera.

## Załącznik

### Akcesoria i części zamienne

#### Zakup akcesoriów

Odwiedź stronę <http://buy.garmin.com>.

#### Dodatkowe mapy

Za pomocą urządzenia można korzystać z dodatkowych map, takich jak obrazy satelitarne BirdsEye, mapy BlueChart® g2 oraz szczegółowe mapy City Navigator®. Szczegółowe mapy mogą zawierać dodatkowe punkty szczególne, takie jak restauracje lub usługi morskie. Aby uzyskać więcej informacji, odwiedź stronę <http://buy.garmin.com> lub skontaktuj się z dealerem firmy Garmin.

#### Informacje o kartach pamięci

Użytkownik może kupić karty pamięci u sprzedawcy produktów elektronicznych lub zakupić fabrycznie załadowane oprogramowanie firmy Garmin do obsługi map ([www.garmin.com/trip\\_planning](http://www.garmin.com/trip_planning)). Karty pamięci można używać nie tylko do przechowywania map i zapisywania danych, ale także do przechowywania plików, np. map, zdjęć, skrzynek, tras, punktów trasy i własnych punktów POI.

### Dodatkowe akcesoria fitness

W połączeniu z urządzeniem można używać dodatkowych akcesoriów fitness, w tym czujnik tętna i czujnika rytmu. Akcesoria te przesyłają dane do urządzenia za pomocą technologii łączności bezprzewodowej ANT+.

Przed użyciem akcesorium fitness w połączeniu z urządzeniem należy zainstalować to akcesorium zgodnie z dostarczoną instrukcją.

### Korzystanie z dodatkowych akcesoriów fitness

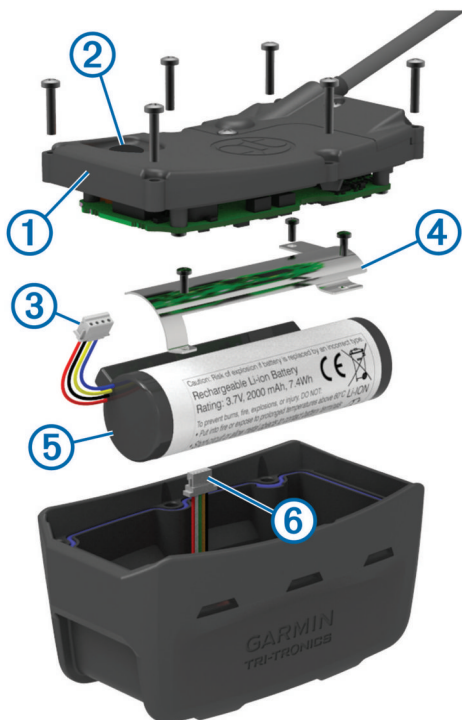
- 1 Zbliż urządzenie na odległość nie większą niż 3 m (10 stóp) od akcesorium ANT+.
- 2 Wybierz kolejno **Konfiguracja > Czujnik ANT**.
- 3 Wybierz **Czujnik tętna**, **Czujnik rytmu** lub **Czujnik Tempe**.
- 4 Wybierz **Wł.**, **Wył.** lub **Szukaj nowego**.
- 5 Dostosuj pola danych, aby móc wyświetlać tętno lub rytm (*Dostosowywanie pól danych*, strona 9).

### Porady dotyczące parowania akcesoriów ANT+ z urządzeniem Garmin

- Sprawdź, czy akcesorium ANT+ jest zgodne z urządzeniem Garmin.
- Przed sparowaniem akcesorium ANT+ z urządzeniem Garmin przejdź w miejsce oddalone o co najmniej 10 m (32,9 stopy) od innych akcesoriów ANT+.
- Zbliż urządzenie Garmin na odległość nie większą niż 3 m (10 stóp) od akcesorium ANT+.
- Po przeprowadzeniu pierwszego parowania urządzenie Garmin będzie automatycznie rozpoznawać sparowane akcesorium ANT+ po każdym jego włączeniu. Ten proces odbywa się automatycznie po włączeniu urządzenia Garmin i zajmuje tylko kilka sekund, jeśli sparowane akcesoria są włączone i działają prawidłowo.
- Po sparowaniu urządzenie Garmin odbiera tylko dane ze sparowanego akcesorium, a to oznacza, że można przebywać w pobliżu innych akcesoriów.

### Instrukcja wymiany baterii w urządzeniu dla psa

#### Komponenty urządzenia T5



①	Tyłna pokrywa
②	Przycisk zasilania
③	Złącze baterii
④	Pokrywka komory baterii
⑤	Bateria
⑥	Złącze zasilania

### Wymywanie starej baterii

Przed wymianą baterii oczyść urządzenie z wszelkich zabrudzeń, kropeł wody i innych drobnych zanieczyszczeń. Potrzebny będzie także wkrętak krzyżowy.

- 1 Odkręć i wyjmij sześć śrub znajdujących się na krawędziach tylnej pokrywy urządzenia.

**UWAGA:** Pozostaw dwie śruby wewnętrzne na swoim miejscu.

- 2 Podważ pokrywę.
- 3 Odłącz złącze baterii i złącze zasilania.
- 4 Odkręć śruby mocujące pokrywkę baterii.
- 5 Zdejmij pokrywkę i wyjmij baterię.

Zapamiętaj sposób ułożenia baterii. Nową baterię należy ułożyć w ten sam sposób.

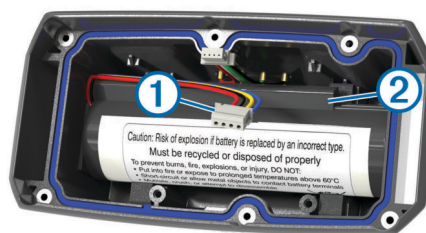
Starą baterię należy przekazać do lokalnego punktu utylizacji i powtórnego przetwarzania odpadów.

### Instalowanie nowej baterii

Aby włożyć nową baterię, najpierw należy wyjąć starą (*Wymywanie starej baterii*, strona 14). Do tego potrzebny będzie wkrętak krzyżowy. Potrzebny może także okazać się wkrętak płaski.

- 1 Instalując nową baterię, należy ją ułożyć w ten sam sposób, co starą baterię.

Złącze ① powinno znajdować się po stronie najbliższej klawisza zasilania, natomiast wybrzuszenie ②, w którym przewody łączą się z baterią, powinno być skierowane w stronę styków zaczełu do ładowania.

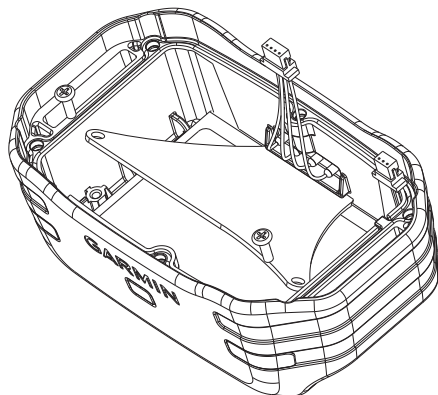


- 2 Załóż pokrywkę baterii.
  - 3 Przykręć śruby mocujące pokrywkę baterii.
  - 4 Podłącz złącze baterii i złącze zasilania.  
Do tego celu może okazać się przydatny płaski wkrętak.
  - 5 Naciśnij przycisk zasilania, aby sprawdzić poprawność połączeń.  
W przypadku prawidłowego podłączenia wyemitowany zostanie dźwięk, a zielona dioda LED będzie migać na zielono.
  - 6 Wyłącz urządzenie.
  - 7 Sprawdź, czy uszczelka znajdująca się w środku dolnej pokrywy jest dobrze ułożona.
  - 8 Załóż z powrotem tylną pokrywkę.
  - 9 Przykręć sześć śrub mocujących tylną pokrywkę.
- Po zainstalowaniu nowej baterii w pełni naładuj obrozę.

## Wymiana baterii w obroży z nadajnikiem dla psa T5 mini

Przed wymianą baterii oczyść urządzenie z wszelkich zabrudzeń, kropeł wody i innych drobnych zanieczyszczeń. Potrzebny też będzie mały śrubokręt krzyżakowy i śrubokręt izolowany, znajdujący się w zestawie do wymiany baterii.

- 1 Wykręć śruby z pokrywki w kształcie litery L, która znajduje się nad anteną VHF.
- 2 Podważ pokrywkę w kształcie litery L.
- 3 Wykręć śruby znajdujące się na zewnętrznych krawędziach tylnej płytki urządzenia.
- 4 Podważ płytkę.
- 5 Chwyć za przewody złącza baterii blisko złącza, a następnie pociągnij za złącze prostopadle do płytki drukowanej, aby odłączyć złącze baterii od urządzenia.
- 6 Chwyć za przewody złącza zasilania blisko tego złącza i pociągnij je równoległe w stosunku do płytki drukowanej, aby odłączyć złącze zasilania od urządzenia.
- 7 Wykręć śruby mocujące pokrywkę komory baterii.
- 8 Zdejmij pokrywkę komory baterii.
- 9 Wymij baterię.  
Bateria jest ściśle dopasowana. Może być konieczne podważenie baterii z tylnej płytki za pomocą tępego, niemetalowego przedmiotu.
- 10 Włóż nową baterię do przedniej przegrody w taki sposób, aby strona z nalepką była skierowana do góry, a wiodąca krawędź baterii znajdowała się pod występnym ze stykami.
- 11 Załóż z powrotem pokrywkę komory baterii, włóż dwie śruby do odpowiednich otworów i dokręć je.



- 12 Upewnij się, że uszczelka nie jest zniszczona i jest dokładnie osadzona w rowku.
- 13 Podłącz złącze baterii i złącze zasilania do urządzenia.  
Złącza są prawidłowo podłączone, gdy zatrzasną się w swoich portach.
- 14 Załóż z powrotem tylną płytkę, włóż śruby do odpowiednich otworów i dokręć je.
- 15 Załóż z powrotem pokrywkę w kształcie litery L, włóż śruby do odpowiednich otworów i dokręć je.
- 16 Upewnij się, że uszczelka nie wystaje z urządzenia.

## Wymiana paska obroży

Przed rozpoczęciem wymiany paska oczyść urządzenie z wszelkich zabrudzeń, kropeł wody i innych drobnych zanieczyszczeń (*Czyszczenie urządzenia, strona 11*).

- 1 Wyciągnij pasek z modułu anteny GPS, przewodnika anteny VHF i urządzenia dla psa.  
Może to wymagać ciągnięcia za pasek z jednoczesnym popychaniem. Śruba obudowy anteny GPS może wymagać poluzowania, ale nie należy jej wykręcać.

- 2 Przeciągnij nowy pasek obroży przez moduł urządzenia dla psa, przewodnik anteny VHF i moduł anteny GPS.
- 3 W razie potrzeby dokręć śrubę mocującą obudowę anteny GPS.

## Informacje o radiu VHF

Urządzenie to korzysta ze ściśle określonych częstotliwości radiowych, które różnią się w zależności od kraju użytkowania produktu. Urządzenie ręczne i nadajnik mają możliwość zainstalowania innej anteny przez użytkownika. Zmiana anteny może poprawić działanie komunikacji radiowej oraz zapewnić silniejszy sygnał nadawania. Urządzenia nie można używać z anteną innego producenta ani z anteną, która nie została zatwierdzona przez firmę Garmin. Odwiedź stronę [www.garmin.com/tracking-legal](http://www.garmin.com/tracking-legal), aby uzyskać informacje na temat działania tego produktu i używanej przez niego częstotliwości radiowej, a także oryginalnych akcesoriów i ograniczeń mocy nadajników obowiązujących w poszczególnych krajach.

## Wymiana anteny VHF w obroży

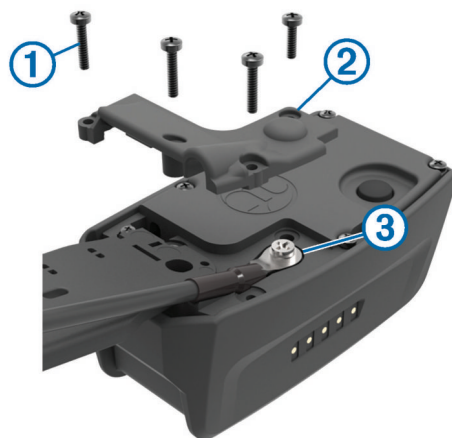
### NOTYFIKACJA

Nie zginaj nadmiernie paska łączącego obudowę głównego urządzenia z anteną GPS.

Po zdjęciu pokrywy nie usuwaj środka uszczelniającego znajdującego się naprzeciw anteny VHF, ponieważ może to uszkodzić uszczelnienie zapewniające wodoszczelność obroży.

Przed wymianą anteny VHF oczyść urządzenie z wszelkich zabrudzeń, kropeł wody i innych drobnych zanieczyszczeń. Potrzebny będzie także wkrętak krzyżowy.

- 1 Wykręć 4 śruby (1) z pokrywy anteny VHF.  
**UWAGA:** Zapamiętaj położenie pojedynczej, krótkiej śruby mocującej (2).



- 2 Podważ pokrywkę.
- 3 Odkręć i wymij śrubę (3) mocującą antenę VHF do tylnej ścianki urządzenia.
- 4 Wsuń całą antenę z jej przewodnika, aby można ją było wymienić.
- 5 Zamocuj przewodnik anteny wokół paska obroży i wsuń nową antenę VHF do przewodnika.  
Ułatwi to skierowanie anteny ku górze.
- 6 Przykręć śrubę przytwierdzającą antenę VHF do tylnej ścianki urządzenia.
- 7 Załóż pokrywkę anteny VHF.
- 8 Przykręć 4 śruby pokrywy, pamiętając o poprawnym umieszczeniu krótkiej śruby.

## Wymiana bezpiecznika w przewodzie zasilającym z gniazda zapalniczki

### NOTYFIKACJA

Podczas wymiany bezpiecznika należy uważać, aby nie zgubić żadnego małego elementu, i upewnić się, że wszystkie elementy zostały założone z powrotem w prawidłowy sposób. Przewód zasilający z gniazda zapalniczki nie będzie działał, jeśli nie zostanie prawidłowo zmontowany.

Jeśli urządzenie nie ładuje się w samochodzie, być może należy wymienić bezpiecznik znajdujący się w końcówce zasilacza samochodowego.

1 Obróć nakrętkę ① o 90 stopni w lewą stronę, aby ją odkręcić.



**PORADA:** Zdjęcie nakrętki może wymagać użycia monety.

- 2 Zdejmij nakrętkę, srebrną końcówkę ② i bezpiecznik ③.
- 3 Włóż nowy bezpiecznik o podobnym prądzie zadziałania, np. 1 A lub 2 A.
- 4 Umieść srebrną końcówkę w nakrętce.
- 5 Wciśnij nakrętkę i obróć ją o 90 stopni w prawo, aby ją dokręcić z powrotem do przewodu zasilającego z gniazda zapalniczki ④.

## Pola danych

**Aktualny czas:** Aktualna godzina z uwzględnieniem aktualnej pozycji oraz ustawień dotyczących czasu (format, strefa czasowa i czas letni).

**Barometr:** Skalibrowane bieżące ciśnienie.

**Całkowity spadek:** Całkowity dystans spadku od ostatniego zerowania danych.

**Całkowity wznios:** Całkowity dystans wzniosu od ostatniego zerowania danych.

**Ciśnienie otoczenia:** Nieskalibrowane ciśnienie panujące w danym środowisku.

**Czas do celu:** Szacowany czas potrzebny na dotarcie do celu podróży. Dane są wyświetlane wyłącznie podczas nawigacji.

**Czas do następnego:** Szacowany czas potrzebny na dotarcie do następnego punktu na trasie. Dane są wyświetlane wyłącznie podczas nawigacji.

**Czas podróży - całkowity:** Bieżąca suma czasu spędzonego w ruchu i w bezruchu od ostatniego zerowania danych.

**Czas podróży - postój:** Bieżąca suma czasu spędzonego w bezruchu od ostatniego zerowania danych.

**Czas podróży - ruch:** Bieżąca suma czasu spędzonego w ruchu od ostatniego zerowania danych.

**Częstotliwość aktualizacji:** Częstotliwość, z jaką obroza wysyła dane do urządzenia ręcznego.

**Do kursu:** Kierunek, w jakim należy się poruszać, aby wrócić na trasę. Dane są wyświetlane wyłącznie podczas nawigacji.

**Dokładność GPS:** Margines błędu przy obliczaniu dokładnej pozycji. Przykład: pozycja GPS jest określona z dokładnością do +/- 3,65 m (12 stóp).

**Doskonałość:** Stosunek dystansu przebytego w poziomie do zmiany dystansu w pionie.

**Doskonałość do celu:** Doskonałość wymagana do zejścia z bieżącej pozycji na wysokość celu podróży. Dane są wyświetlane wyłącznie podczas nawigacji.

**Dystans do celu:** Dystans, jaki pozostał do celu podróży. Dane są wyświetlane wyłącznie podczas nawigacji.

**Dystans do następnego:** Dystans, jaki pozostał do następnego punktu na trasie. Dane są wyświetlane wyłącznie podczas nawigacji.

**ETA do celu:** Szacowana godzina przybycia do celu podróży (dostosowana do czasu lokalnego w lokalizacji celu podróży). Dane są wyświetlane wyłącznie podczas nawigacji.

**ETA - następny:** Szacowana godzina przybycia do następnego punktu na trasie (dostosowana do czasu lokalnego w lokalizacji punktu). Dane są wyświetlane wyłącznie podczas nawigacji.

**Kierunek:** Kierunek przemieszczania się.

**Kurs:** Kierunek od pozycji startowej do celu podróży. Kurs może zostać wyświetlony jako zaplanowana lub ustawiona trasa. Dane są wyświetlane wyłącznie podczas nawigacji.

**Licznik:** Bieżąca suma dystansu pokonanego w ramach wszystkich podróży. Wyzerowanie danych podróży nie powoduje wyzerowania tego podsumowania.

**Licznik podróży:** Bieżąca suma dystansu pokonanego od ostatniego zerowania danych.

**Maksymalna prędkość:** Największa osiągnięta prędkość od ostatniego zerowania danych.

**Maksymalna wysokość:** Największa osiągnięta wysokość od ostatniego zerowania danych.

**Maksymalny spadek:** Maksymalne tempo zmiany wartości spadku w stopach lub metrach na minutę od ostatniego zerowania danych.

**Maksymalny wznios:** Maksymalne tempo zmiany wartości wzniosu w stopach lub metrach na minutę od ostatniego zerowania danych.

**Minimalna wysokość:** Najmniejsza osiągnięta wysokość od ostatniego zerowania danych.

**Moc sygnału GPS:** Moc odbieranego sygnału satelitarnego GPS.

**Namiar:** Kierunek od aktualnej pozycji do celu podróży. Dane są wyświetlane wyłącznie podczas nawigacji.

**Poziom baterii:** Ilość energii, jaka pozostała w baterii.

**Pozycja (długość/szerokość):** Długość i szerokość geograficzna bieżącego położenia, wyświetlana bez względu na wybrane ustawienie formatu pozycji.

**Pozycja (wybrana):** Bieżąca pozycja wyświetlona z uwzględnieniem wybranego ustawienia formatu pozycji.

**Prędkość:** Bieżące tempo podróży.

**Prędkość pionowa:** Tempo zmiany wartości wzniosu lub spadku w czasie.

**Prędkość pionowa do celu:** Tempo zmiany wartości wzniosu lub spadku względem wyznaczonej wysokości. Dane są wyświetlane wyłącznie podczas nawigacji.

**Prędkość - średnia podróży:** Średnia prędkość podczas ruchu i postoju mierzona od ostatniego zerowania danych.

**Prędkość - średnia ruchu:** Średnia prędkość podczas ruchu mierzona od ostatniego zerowania danych.

**Prędkość VMG:** Prędkość zbliżania się do celu podróży wzdłuż wyznaczonej trasy. Dane są wyświetlane wyłącznie podczas nawigacji.

**Rytm:** Liczba obrotów ramienia korbki lub kroków na minutę. Aby dane te były wyświetlane, urządzenie musi zostać podłączone do akcesorium do pomiaru rytmu.

**Średni spadek:** Średni, pionowy dystans spadku od ostatniego zerowania danych.

**Średni wznios:** Średni pionowy dystans wzniosu od ostatniego zerowania danych.

**Tętno:** Liczba uderzeń serca na minutę (uderzenia/min). Urządzenie musi zostać podłączone do zgodnego czujnika tętna.

**Waypoint - cel:** Ostatni punkt na trasie do celu podróży. Dane są wyświetlane wyłącznie podczas nawigacji.

**Waypoint - następny:** Następny punkt na trasie. Dane są wyświetlane wyłącznie podczas nawigacji.

**Wschód słońca:** Godzina wschodu słońca przy uwzględnieniu pozycji GPS.

**Wskaźnik:** Strzałka wskazuje następny punkt lub zwrot. Dane są wyświetlane wyłącznie podczas nawigacji.

**Wysokość:** Wysokość aktualnej pozycji względem poziomu morza.

**Zachód słońca:** Godzina zachodu słońca przy uwzględnieniu pozycji GPS.

**Zejsście z kursu:** Dystans pokonany poza pierwotną ścieżką podróży (na lewo lub prawo od niej). Dane są wyświetlane wyłącznie podczas nawigacji.

**Zwrot:** Różnica kątowa (w stopniach) między namiarem do celu podróży a bieżącym kursem. L oznacza skręt w lewo. R oznacza skręt w prawo. Dane są wyświetlane wyłącznie podczas nawigacji.

## Rozwiązywanie problemów

### Urządzenie przenośne nie odpowiada

Jeśli urządzenie przenośne przestanie reagować, należy je zresetować.

**UWAGA:** Nie spowoduje to usunięcia żadnych danych ani ustawień.

- 1 Wyjmij baterie.
- 2 Włóż baterie ponownie (*Instalowanie baterii, strona 1*).

### Moje obroże mają identyfikatory powodujące konflikt

Każdy śledzony pies ma przypisany osobny numer identyfikacyjny. Jeśli dwa psy będące w zasięgu urządzenia przenośnego mają takie same identyfikatory, urządzenie ostrzeże o odbiorze sygnału pochodzącego z identyfikatorów powodujących konflikt. Postępuj zgodnie z wyświetlanymi instrukcjami, aby rozwiązać ten konflikt.

Gdy jest to możliwe, najlepiej pozwolić urządzeniu przenośnemu automatycznie przypisać identyfikatory. W razie konieczności psu można przypisać nowy numer identyfikacyjny ręcznie.

### Moje urządzenie ręczne nie informuje o wykryciu szczekania

**UWAGA:** Funkcja nie jest dostępna na wszystkich obszarach.

Wykrywanie szczekania nie działa wówczas, gdy obroża jest założona nieprawidłowo. Umieść urządzenie w pobliżu strun głosowych psa lub załóż zwierzęciu obrozę (*Zakładanie obroży psu, strona 2*).

## Aby uzyskać więcej informacji

Więcej informacji na temat niniejszego produktu można znaleźć na stronie internetowej Garmin.

- Odwiedź stronę [www.garmin.com/astro](http://www.garmin.com/astro).
- Odwiedź stronę [www.garmin.com/outdoor](http://www.garmin.com/outdoor).
- Odwiedź stronę <http://buy.garmin.com> lub skontaktuj się z dealerem firmy Garmin w celu uzyskania dodatkowych informacji na temat opcjonalnych akcesoriów i części zamiennych.

### Rejestrowanie urządzenia

Pomóż nam jeszcze sprawniej udzielać Tobie pomocy i jak najszybciej zarejestruj swoje urządzenie przez Internet.

- Odwiedź stronę [garmin.com/express](http://garmin.com/express).
- Pamiętaj o konieczności zachowania oryginalnego dowodu zakupu (względnie jego kserokopii) i umieszczenia go w bezpiecznym miejscu.

# Indeks

## A

akcesoria **13, 14, 17**  
aktualizacje, oprogramowanie **11**  
alarmy  
  dźwięki **10**  
  morskie **11**  
  punkt alarmowy **7**  
  zegar **8**  
alarmy punktów alarmowych **7**  
alerty, pies **3**  
almanach **8**  
antena VHF **15**

## B

BaseCamp **4, 9, 12, 13**  
bateria **11, 12, 14**  
  czas działania **10**  
  instalacja **1**  
  pamięć **12**  
  wydłużanie **10**  
  wymiana **14**  
  wymienianie **15**  
bezpiecznik, wymiana **16**  
blokowanie, klawisze **1**

## C

Celuj i idź **7**  
chirp **8, 11**  
częstotliwości radiowe **15**  
części zamiennie **13–15**  
czujniki ANT+, parowanie **14**  
czyszczenie urządzenia **11**

## D

dane, udostępnianie **6**  
dane techniczne **12**  
dane użytkownika, usuwanie **13**  
dodawanie psa **3**  
dźwięki **10**

## E

ekran. *Patrz też* podświetlenie  
  czyszczenie **12**  
  jasność **2**  
  ustawienia **10**

## G

Garmin Express **11**  
  aktualizowanie oprogramowania **11**  
  rejestrowanie urządzenia **11**  
godziny wschodu i zachodu słońca **8**  
GPS **8**  
  ustawienia **9**

## I

identyfikator urządzenia **11**  
ikony **3**  
informacje o podróży  
  resetowanie **7**  
  wyświetlanie **7**

## J

jasność **2**  
jednostki miary **10**

## K

kalendarz **8**  
kalibrowanie, wysokościomierz **7**  
Karta microSD. *Patrz* karta pamięci  
karta pamięci **12, 13**  
klawiatura **2**  
klawisze **1**  
  blokowanie **1**  
kompas **6, 7**  
  kalibrowanie **6**  
  nawigacja **7**  
  ustawienia **10**  
komputer, łączenie **13**  
komunikacja radiowa **4**

komunikacja radiowa na linii widzenia **4**  
kursy, wskaźnik **7**

## Ł

ładowanie, obroża **2**

## M

mapy **4, 6**  
  aktualizowanie **11**  
  nawigacja **6**  
  opcjonalne **13**  
  orientacja **6, 10**  
  pola danych **6**  
  powiększenie **3, 10**  
  ustawienia **10, 11**  
menu główne, dostosowywanie **9**  
morskie, ustawienia alarmów **11**

## N

nawigacja **3, 6, 7**  
  wysokościomierz **7**  
nazwa, edytowanie **3**

## O

obroża **4**  
  antena VHF **1, 15**  
  blokowanie **4**  
  ładowanie **2**  
  wymiana baterii **14**  
  wymiana paska **15**  
  zakładanie **2**  
oprogramowanie  
  aktualizacje **11**  
  aktualizowanie **11**

## P

parowanie, czujniki ANT+ **14**  
pies **3**  
  alerty **3**  
  dodawanie **3**  
  informacje **3, 6**  
  podróż do **3**  
  status **3**  
  statystyki **3**  
  ślady **3, 13**  
  śledzenie **3, 4**  
  typ **3**  
  ustawienia **9**  
pilot VIRB **9**  
planowanie podróży. *Patrz* trasy  
  pobieranie, skrzynki **8**  
  podświetlenie **2, 10**  
  pola danych **6, 9**  
  pomiar powierzchni **8**  
  pory polowań i połowów **8**  
  powiększanie, mapy **3**  
  profile **9**  
  edytowanie **9**  
  usuwanie **9**  
przesyłanie  
  ślady **13**  
  Wyjmij złącze micro-USB z urządzenia. **8, 12**  
przewody zasilające, wymiana bezpiecznika **16**  
przycisk zasilania **2**  
punkty **4, 7**  
  edytowanie **4, 5**  
  nawigacja **4**  
  odwzorowanie **5**  
  usuwanie **5**  
  zapisywanie **4**

## R

rejestracja produktu **11, 17**  
rejestrowanie urządzenia **11, 17**  
resetowanie urządzenia **17**  
rozwiązywanie problemów **17**  
  sygnały psów **17**  
  wykrywanie szczekania **17**

## S

skrzynki **8**  
  pobieranie **8**  
  ustawienia **11**  
stado, oznaczanie **4**  
stoper **8**  
sygnały satelitarne **8**  
  odbieranie **2**

## Ś

ślady **3, 5, 6**  
  nawigacja **6**  
  rejestrowanie **5**  
  ustawienia **9, 10**  
  zapisywanie **6**

## T

TracBack **6**  
trasy **5**  
  edytowanie **5**  
  nawigacja **5**  
  tworzenie **5**  
  ustawienia **11**  
  usuwanie **5**  
tryb ratunkowy **9**

## U

udostępnianie danych **6**  
urządzenie, rejestracja **17**  
USB  
  odłączanie **13**  
  przesyłanie plików **12**  
  tryb pamięci masowej **12**  
  złącze **1**  
ustawienia **9–11**  
ustawienia czasu **10**  
usuwanie  
  profile **9**  
  wszystkie dane użytkownika **13**

## W

WAAS **9**  
wskaźnik namiaru **7**  
Wyjmij złącze micro-USB z urządzenia., przesyłanie **8, 12**  
wykrywanie szczekania **9**  
wysokościomierz **10**  
  kalibrowanie **7**  
wysokość **6, 7**  
  wykres **7**  
wyszukiwanie pozycji **7**



