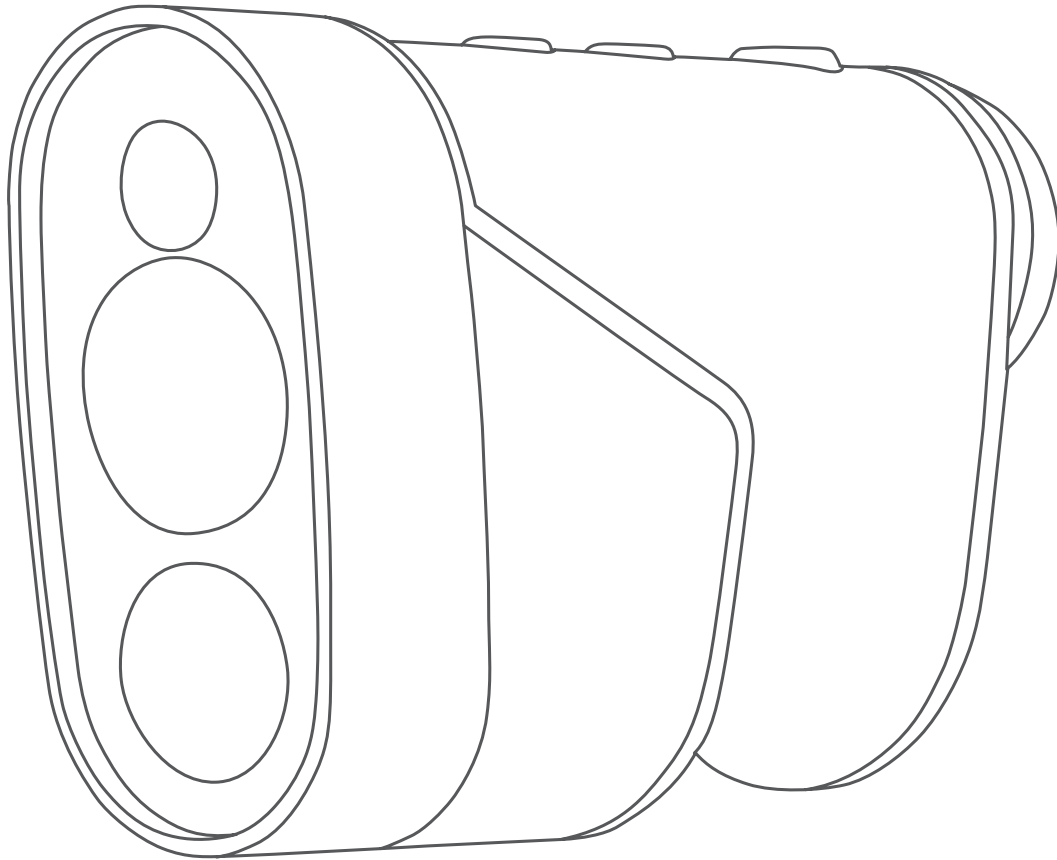


GARMIN®



APPROACH® Z80

Gebruikershandleiding

© 2018 Garmin Ltd. of haar dochtermaatschappijen

Alle rechten voorbehouden. Volgens copyrightwetgeving mag deze handleiding niet in zijn geheel of gedeeltelijk worden gekopieerd zonder schriftelijke toestemming van Garmin. Garmin behoudt zich het recht voor om haar producten te wijzigen of verbeteren en om wijzigingen aan te brengen in de inhoud van deze handleiding zonder de verplichting te dragen personen of organisaties over dergelijke wijzigingen of verbeteringen te informeren. Ga naar www.garmin.com voor de nieuwste updates en aanvullende informatie over het gebruik van dit product.

Garmin®, het Garmin logo en Approach® zijn handelsmerken van Garmin Ltd. of haar dochtermaatschappijen, geregistreerd in de Verenigde Staten en andere landen. Garmin Express™ is een handelsmerk van Garmin Ltd. of haar dochtermaatschappijen. Deze handelsmerken mogen niet worden gebruikt zonder de uitdrukkelijke toestemming van Garmin.

Apple® is een handelsmerk van Apple Inc., geregistreerd in de Verenigde Staten en andere landen. Windows® is een geregistreerd handelsmerk van Microsoft Corporation in de Verenigde Staten en andere landen. Overige handelsmerken en merknamen zijn het eigendom van hun respectieve eigenaars.

Inhoudsopgave

Inleiding	1
Overzicht van het toestel	1
Het toestel opladen	1
Het toestel inschakelen	1
Stand-bymodus	1
Statuslampjes	1
Het oogstuk instellen	2
Golfen	2
De afstand tot de pin meten	2
Hole-weergave	2
Iets in het vizier krijgen	3
De afstand tot een doel meten	3
Uw toestel aanpassen	3
Instellingen	3
Toestelinformatie	3
Toestelonderhoud	3
Specificaties	3
Informatie over regelgeving en compliance op e-labels weergeven	3
Problemen oplossen	4
Afstandsnauwkeurigheid	4
Satellietsignalen ontvangen	4
Mijn toestel kan geen golfbanen in de buurt vinden	4
Alle standaardinstellingen herstellen	4
Productupdates	4
Meer informatie	4
Index	5


Inleiding

⚠ WAARSCHUWING

Lees de gids *Belangrijke veiligheids- en productinformatie* in de verpakking voor productwaarschuwingen en andere belangrijke informatie.

Overzicht van het toestel



① △	Druk op deze knop om het menu te openen en door de menuopties te bladeren.
② ▽	Druk op deze knop om het toestel in te schakelen. Druk op deze knop om het menu te openen en door de menuopties te bladeren. Houd ingedrukt om het toestel uit te schakelen.
③ -	Druk op deze knop om de afstand met de laser te meten. Tijdens het golfen wordt de vlagzoekersfunctie automatisch gestart. Druk op deze knop om menuopties te selecteren.
④ Instelbare diopter	Draai het oogstuk om het scherm scherp te stellen.
⑤ Statuslampje	Geeft de toestel- en batterijstatus weer.
⑥ Beschermkap Micro-USB stroom- en dataport (onder beschermkap)	Til omhoog om toegang te krijgen tot de micro-USB stroom- en dataport. Sluit een compatibele USB-kabel aan om het toestel op te laden of gegevens over te zetten met uw computer.
⑦ Toestellabel	Bekijk de identificatie en certificering van de fabrikant. 

Het toestel opladen

⚠ WAARSCHUWING

Dit product bevat een lithium-ionbatterij. Ter voorkoming van persoonlijk letsel en schade aan het product als gevolg van blootstelling van de batterij aan extreme hitte dient u het toestel buiten het bereik van direct zonlicht te bewaren.

LET OP

U voorkomt corrosie door de USB-poort, de beschermkap en de omringende delen grondig af te drogen voordat u het toestel oplaadt of aansluit op een computer.

Het toestel wordt van stroom voorzien met een ingebouwde lithium-ionbatterij die u kunt opladen via een standaard stopcontact of een USB-poort op uw computer.

OPMERKING: Opladen is alleen mogelijk binnen het goedgekeurde temperatuurbereik (*Specificaties, pagina 3*).

- 1 Trek de beschermkap van de USB-poort omhoog.
- 2 Steek het kleine uiteinde van de USB-kabel in de USB-poort op het toestel.
- 3 Steek het grote uiteinde van de USB-kabel in een externe voedingsbron, zoals een netadapter of de USB-poort van een computer.
- 4 Laad het toestel volledig op.

TIP: U kunt het toestel uitschakelen om het sneller op te laden.

Energie besparen tijdens het opladen van het toestel

U kunt het toestelscherm en alle andere functies uitschakelen tijdens het opladen.

- 1 Sluit uw toestel aan op een externe voedingsbron.
- 2 Houd ▽ gedurende 4 tot 5 seconden ingedrukt. Het scherm wordt uitgeschakeld en het toestel schakelt over op een energiebesparende oplaadmodus.
- 3 Laad het toestel volledig op.

Het toestel inschakelen

De eerste keer dat u het toestel inschakelt, moet u een taal en een maateenheid kiezen en uw driverafstand in te stellen.

- 1 Druk op ▽.
- 2 Volg de instructies op het scherm.

Stand-bymodus

Om de batterij te sparen, gaat het toestel in stand-bymodus wanneer het niet in gebruik is. Het toestel wordt actief wanneer u het vasthoudt met uw duim in de uitsparing aan de onderkant van het toestel of wanneer u op een knop drukt.



Statuslampjes

Activiteit statuslampje	Status
Constant blauw (5 seconden lang na inschakelen)	Het toestel is ingeschakeld.
Wisselend rood en blauw (5 seconden lang na inschakelen)	De batterij is bijna leeg.
Uit	Het toestel bevindt zich in de actieve modus.
Langzaam knipperend, blauw	Het toestel bevindt zich in de stand-bymodus.
Constant rood (na het ingedrukt houden van de aan-uitknop)	Het toestel is uitgeschakeld.

Activiteit statuslampje	Status
Snel knipperend, rood (indien aangesloten op een voedingsbron)	Het toestel laadt op in de energiebesparende modus.
Constant blauw en knipperend rood (indien aangesloten op een voedingsbron)	Het toestel wordt opgeladen.
Constant rood (indien aangesloten op een voedingsbron)	Het opladen is voltooid.
Langzaam knipperend, rood	De software wordt bijgewerkt.

Het oogstuk instellen

Het toestel heeft een instelbaar oogstuk (+/- 4 dioptriestellingen). Hierdoor kunt u het scherm voor uw ogen scherper stellen.

Draai het oogstuk om het scherm scherp te stellen.

Golfen

Selecteer **Golfen**.

Het toestel zoekt satellieten en berekent uw locatie. De dichtstbijzijnde golfbaan wordt geselecteerd en de hole die zich het dichtst bij uw huidige locatie bevindt wordt automatisch weergegeven.

OPMERKING: Indien er meerdere golfbanen in de buurt zijn, kunt u een golfbaan in de lijst selecteren.

De afstand tot de pin meten

Met de vlagzoekersfunctie kunt u de vlag zoeken en de afstand van uw huidige locatie tot de pin meten. Deze functie berekent nauwkeurig de afstand tot de pin door het overige objecten op de achtergrond weg te filteren.

- 1 Start een ronde golf.
- 2 Breng het dradenkruis van de afstandsmeter op één lijn met de vlag.

OPMERKING: Voor het beste resultaat houdt u het toestel stil en brengt u het dradenkruis op één lijn met de vlag in plaats van de pin.

- 3 Druk op \ominus .

De gemeten afstand tot de pin wordt weergegeven. Op de afstand die de laser meet, verschijnt op de kaart een rode boog. Als het toestel de vlag kan vinden, verschijnt er een vlagpictogram, is de afstandsboog geel, en verandert de hole-weergavekaart automatisch in een close-up van de green.

TIP: U kunt naar de holeweergave terugkeren door het toestel van de green af te richten en op \ominus te drukken.

Hole-weergave

Het toestel geeft de hole weer die u nu speelt, en schakelt automatisch over naar de volgende hole wanneer u naar een nieuwe hole gaat.



①	Geeft de afstand tot het begin van de fairway en de voor- en achterkant van een hindernis weer.
②	Geeft het nummer van de huidige hole weer.
③	Geeft de par voor de huidige hole weer.

④	Geeft de afstand tot het begin, midden en einde van de green weer.
⑤	Geeft de layup-afstanden tot het midden van de green weer. De kleuren geven de afstand in meters of yards aan: rood is 100, wit is 150, blauw is 200 en geel is 250.
⑥	Geeft uw driverafstand weer als u zich op de tee box bevindt.

PlaysLike afstand bekijken

De functie "speelt als"-afstand houdt rekening met hoogteverschillen op de baan door de aangepaste afstand tot hindernissen en de green weer te geven. Afstanden die met de laser zijn gemeten, worden ook aangepast voor hoogteveranderingen.

- 1 Selecteer \triangle of ∇ om het menu te openen.
- 2 Selecteer **PlaysLike afstanden**.

Naast elke afstand wordt een pictogram weergegeven.

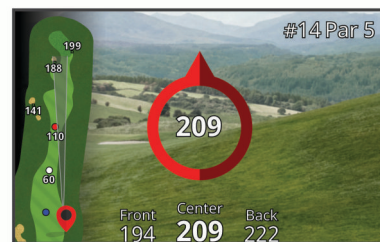
\blacktriangle	Speelafstand langer dan verwacht vanwege een wijziging in de hoogte.
\blacksquare	Speelafstand zoals verwacht.
\blacktriangledown	Speelafstand korter dan verwacht vanwege een wijziging in de hoogte.

De richting naar de pinlocatie bekijken

De functie PinPointer is een kompas dat de richting aangeeft wanneer u de green niet kunt zien. Met deze functie kunt u de richting van een shot plannen, zelfs als u tussen bomen of struiken of in een diepe zandbunker staat.

OPMERKING: Gebruik de functie PinPointer niet terwijl u in een golfkar zit. Interferentie van de golfkar kan de nauwkeurigheid van het kompas beïnvloeden.

- 1 Selecteer \triangle of ∇ om het menu te openen.
- 2 Selecteer **PinPointer**.



De pijl van het kompas wijst naar de pinlocatie. Er verschijnt een kegel op de kaart zodat u naar de pin kunt richten.

TIP: U kunt op een willekeurige knop drukken om terug te keren naar de hole-weergave.

Toernooimodus inschakelen

De instelling Toernooimodus schakelt de PinPointer en PlaysLike afstandsfuncties uit. Deze functies mogen niet worden ingeschakeld tijdens officiële toernooien of ronden waarbij de handicap wordt berekend.

- 1 Selecteer \triangle of ∇ om het menu te openen.
- 2 Selecteer **Instellingen > Toernooimodus**.

Holes wijzigen

U kunt holes handmatig wijzigen in het hole-weergavescherm.

- 1 Selecteer \triangle of ∇ om het menu te openen.
- 2 Selecteer **Hole wijzigen**.
- 3 Selecteer een optie.

De baan wijzigen

U kunt de baan handmatig wijzigen in het hole-weergavescherm.

- 1 Selecteer \triangle of ∇ om het menu te openen.
- 2 Selecteer **Baan wijzigen**.

3 Selecteer een optie.

Een ronde beëindigen

- 1 Selecteer \triangle of ∇ om het menu te openen.
- 2 Selecteer **Sluit**.

Iets in het vizier krijgen

De afstand tot een doel meten

Met het toestel kunt u de afstand van uw huidige locatie tot een doel meten, bijvoorbeeld op een driving range.

OPMERKING: Het toestel kan afstanden meten van 5 tot 320 m (5,5 tot 350 yd.).

- 1 Selecteer **Iets in het vizier krijgen**.
- 2 Breng het dradenkruis van de afstandmeter op één lijn met het doel.
- 3 Druk op \ominus .
De gemeten afstand wordt weergegeven.

Uw toestel aanpassen

Instellingen

Selecteer **Instellingen**.

Toernooimodus: Hiermee schakelt u de PinPointer en PlaysLike afstandsfuncties uit. Deze functies mogen niet worden ingeschakeld tijdens officiële toernooien (*Toernooimodus inschakelen*, pagina 2).

Driver-afstand: Hiermee stelt u de gemiddelde afstand in die de bal aflegt tijdens uw drive. Deze afstand wordt in de holeweergave met een gebogen lijn aangegeven als u zich op de tee box bevindt.

Kompaskalibratie: Hiermee kunt u de kompassensor handmatig kalibreren (*Het kompas kalibreren*, pagina 3).

Systeem: Hiermee worden de systeeminstellingen, zoals de teksttaal op het toestel, de meeteenheden en de tijdnootatie ingesteld (*Systeeminstellingen*, pagina 3).

Over: Hiermee wordt toestelinformatie, zoals de toestel-id, softwareversie, informatie over regelgeving en licentieovereenkomst weergegeven (*Informatie over regelgeving en compliance op e-labels weergeven*, pagina 3).

Het kompas kalibreren

OPMERKING: Het elektronische kompas moet buitenshuis worden gekalibreerd. Zorg dat u zich niet in de buurt van objecten bevindt die invloed op magnetische velden hebben, zoals auto's, gebouwen en elektriciteitskabels.

Het toestel is al gekalibreerd in de fabriek en het maakt standaard gebruik van automatische kalibratie. Als de PinPointer functie niet goed werkt, bijvoorbeeld nadat u lange afstanden hebt afgelegd of na extreme temperatuurwijzigingen, kunt u het kompas handmatig kalibreren.

- 1 Selecteer **Instellingen > Kompaskalibratie**.
- 2 Volg de instructies op het scherm.

Systeeminstellingen

Selecteer **Instellingen > Systeem**.

Taal voor tekst: Hiermee kunt u de taal selecteren voor de tekst die op het toestel wordt weergegeven.

OPMERKING: Als u de teksttaal wijzigt, blijft de taal van door de gebruiker ingevoerde gegevens of kaartgegevens ongewijzigd.

Eenheden: Hiermee stelt u de maateenheid voor afstand in.

Tijdweergave: Hiermee stelt u de 12- of 24-uursklok in.

Standaardinstellingen: Hiermee kunt u alle fabrieksinstellingen van het toestel herstellen (*Alle standaardinstellingen herstellen*, pagina 4).

Toestelinformatie

Toestelonderhoud

LET OP

Bewaar het toestel niet op een plaats waar het langdurig aan extreme temperaturen kan worden blootgesteld, omdat dit onherstelbare schade kan veroorzaken.

Gebruik geen chemische reinigingsmiddelen, oplosmiddelen, zonnebrandolie of insectenwerende middelen die plastic onderdelen en oppervlakken kunnen beschadigen.

Breng de beschermkap van de USB-poort goed aan om beschadiging van de poort te voorkomen.

Vermijd schokken en ruwe behandeling omdat hierdoor het product korter meegaat.

Het toestel schoonmaken

LET OP

Reinig de lens niet met een droge doek. Door gebruik van een droge doek kan de lens worden beschadigd.

Vermijd chemische schoonmaakmiddelen en oplosmiddelen die de kunststofonderdelen kunnen beschadigen.

- 1 Veeg de behuizing van het toestel en de lens schoon met een zachte doek die is bevochtigd met water of alcohol en geen krassen achterlaat.
- 2 Veeg de behuizing droog en laat de lens drogen aan de lucht.

Langdurige opslag

Als u van plan bent uw toestel gedurende enige maanden niet te gebruiken, wordt u aangeraden de batterij voor ten minste 50% op te laden voor u het toestel opbergt. Het toestel moet worden bewaard op een koele, droge plek met ongeveer de normale huistemperatuur. Als u het toestel later weer wilt gebruiken, dient u het eerst volledig op te laden.

Specificaties

Batterijtype	Oplaadbare, ingebouwde lithium-ionbatterij
Levensduur van batterij	Maximaal 15 uur, bij normaal gebruik
Waterbestendigheid	IEC 60529 IPX7 ¹
Bedrijfstemperatuurbereik	Van -10° tot 55°C (van 14° tot 131°F) OPMERKING: Het toestel is beveiligd tegen oververhitting en wordt automatisch uitgeschakeld als de interne temperatuur de maximale bedienings-temperatuur overschrijdt.
Laadtemperatuurbereik	Van 10° tot 45°C (van 50° tot 113°F)

Informatie over regelgeving en compliance op e-labels weergeven

Het label voor dit toestel wordt op elektronische wijze geleverd. Het e-label kan regelgeving bevatten, zoals identificatienummers verstrekt door de FCC of regionale compliance-markeringen, maar ook toepasselijke product- en licentiegegevens.

- 1 Selecteer **Instellingen**.

¹ Het toestel is bestand tegen incidentele blootstelling aan water tot een diepte van 1 meter gedurende maximaal 30 minuten. Ga voor meer informatie naar www.garmin.com/waterrating.

2 Selecteer **Over**.

Problemen oplossen

Afstandsnauwkeurigheid

Externe factoren kunnen van invloed zijn op de afstandsnauwkeurigheid, zoals omgevingslicht, weersomstandigheden, een spiegelend doel en doelgrootte.

- Het toestel kan een langere afstand meten bij minder licht, zoals op bewolkte dagen. Bij fel zonlicht is de afstandsnauwkeurigheid minimaal.
- Ook bij regen is de afstandsnauwkeurigheid minimaal.
- Het toestel kan een langere afstand meten wanneer de afstand tot een fel gekleurd, reflecterend of glimmend voorwerp wordt gemeten. Zwarte voorwerpen reflecteren minder en kunnen van kortere afstand worden gemeten.
- Grotere voorwerpen kunnen eenvoudiger worden gemeten dan kleinere. U moet bijvoorbeeld op de vlag richten in plaats van op de pin.
- Het toestel kan een grotere afstand meten als de hoek tot het doel dichterbij 90 graden ligt. Door een kleinere hoek tot het doel wordt de meetnauwkeurigheid beperkt.

Satellietsignalen ontvangen

Het toestel dient mogelijk vrij zicht op de satellieten te hebben om satellietsignalen te kunnen ontvangen. De tijd en datum worden automatisch ingesteld op basis van uw GPS-positie.

- 1 Ga naar buiten naar een open gebied.
De bovenzijde van het toestel moet naar de lucht zijn gericht.
- 2 Wacht terwijl het toestel satellieten zoekt.
Het kan 30 tot 60 seconden duren voordat satellietsignalen worden gevonden.

Mijn toestel kan geen golfbanen in de buurt vinden

Als een baanupdate wordt onderbroken of geannuleerd voordat het proces is voltooid, kunnen er op uw toestel baangegevens ontbreken. U moet de banen opnieuw updaten om ontbrekende baangegevens te herstellen.

- 1 Download en installeer de baanupdates vanuit de Garmin Express™ applicatie (*Productupdates, pagina 4*).
- 2 Koppel uw toestel voorzichtig los (*De USB-kabel loskoppelen, pagina 4*).
- 3 Ga naar buiten en start een testronde golf om te controleren of het toestel golfbanen in de buurt vindt.

De USB-kabel loskoppelen

Als uw toestel als een verwisselbaar station of volume is aangesloten op uw computer, dient u het toestel op een veilige manier los te koppelen om gegevensverlies te voorkomen. Als uw toestel als een draagbaar toestel is aangesloten op uw Windows® computer, hoeft u het niet op een veilige manier los te koppelen.

- 1 Voer een van onderstaande handelingen uit:
 - Op Windows computers: Selecteer het pictogram **Hardware veilig verwijderen** in het systeemvak en selecteer uw toestel.
 - Voor Apple® computers selecteert u het toestel en selecteert u **File > Eject**.
- 2 Koppel de kabel los van uw computer.

Alle standaardinstellingen herstellen

OPMERKING: Hiermee wordt alle informatie gewist die de gebruiker heeft ingevoerd.

U kunt alle fabrieksinstellingen van het toestel herstellen.

Selecteer **Instellingen > Systeem > Standaardinstellingen**.

Productupdates

Installeer Garmin Express (www.garmin.com/express) op uw computer.

Op die manier kunt u gemakkelijk gebruikmaken van de volgende diensten voor Garmin® toestellen:

- Software-updates
- Baanupdates
- Productregistratie

Garmin Express instellen

- 1 Sluit het toestel met een USB-kabel aan op uw computer.
- 2 Ga naar www.garmin.com/express.
- 3 Volg de instructies op het scherm.

Meer informatie

- Ga naar support.garmin.com voor meer handleidingen, artikelen en software-updates.
- Ga naar garmin.com/golf.
- Ga naar buy.garmin.com of neem contact op met uw Garmin dealer voor informatie over optionele accessoires en vervangingsonderdelen.

Index

A

accessoires 4
afstand, meten 2, 3

B

banen
 selecteren 2
 spelen 2
batterij 1
 opladen 1
 opslag 3

G

Garmin Express 4
 software bijwerken 4
gebruikersprofiel 1
golfronde, beëindigen 3
GPS, signaal 4
green-weergave, pinlocatie 2

H

het toestel herstellen 4
holes, wijzigen 2

I

instellingen 1, 2, 4

K

kaarten, symbolen 2
knoppen 1
kompas 2
 kalibreren 3

M

menu 1

O

opladen 1

P

pinlocatie, green-weergave 2
problemen oplossen 3, 4

S

satellietsignalen 4
scherminstellingen 2
slaapmodus 1
software, bijwerken 4
specificaties 3
systeeminstellingen 3

T

toestel, onderhoud 3
toestel aanpassen 3

U

USB, loskoppelen 4

