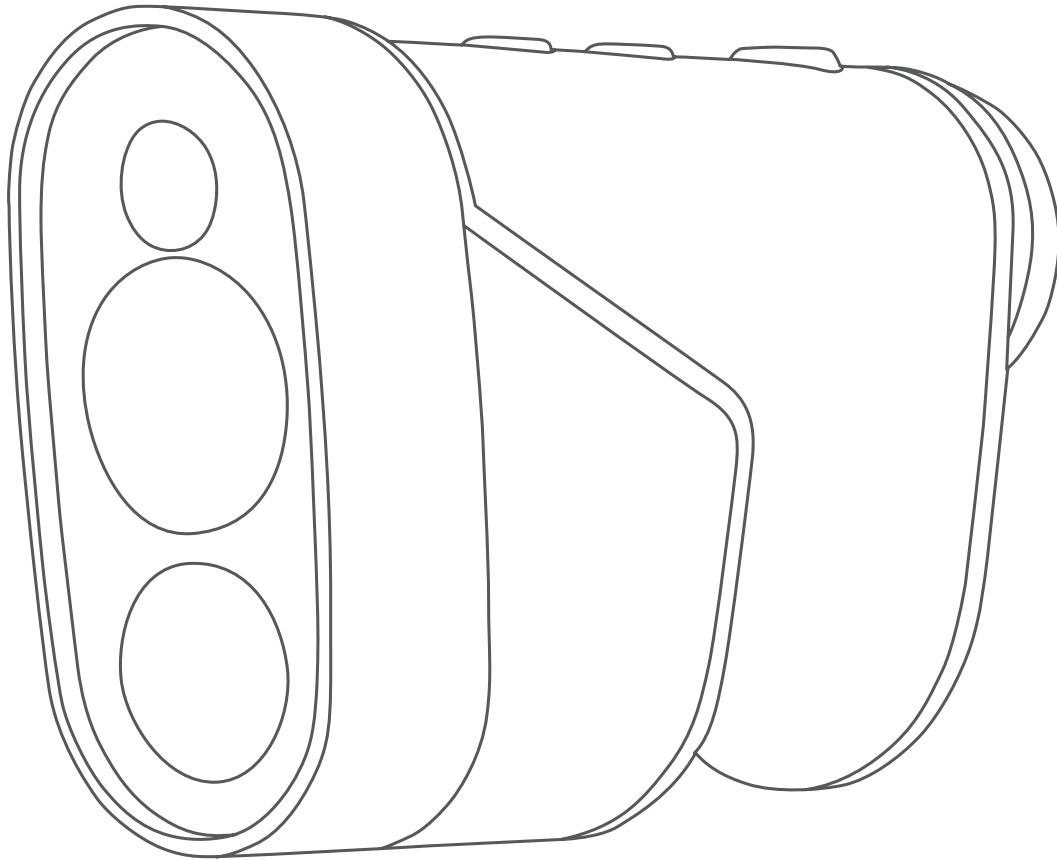


GARMIN®



APPROACH® Z80

Brugervejledning

© 2018 Garmin Ltd. eller dets datterselskaber

Alle rettigheder forbeholdes. I henhold til lovgivningen om ophavsret må denne vejledning ikke kopieres, helt eller delvist, uden skriftligt samtykke fra Garmin. Garmin forbeholder sig retten til at ændre eller forbedre sine produkter og til at ændre indholdet af denne vejledning uden at være forpligtet til at varsle sådanne ændringer og forbedringer til personer eller organisationer. Gå til www.garmin.com for at finde aktuelle opdateringer og supplerende oplysninger om brugen af dette produkt.

Garmin®, Garmin logoet og Approach® er varemærker tilhørende Garmin Ltd. eller dets datterselskaber, registreret i USA og andre lande. Garmin Express™ er et varemærke tilhørende Garmin Ltd. eller dets datterselskaber. Disse varemærker må ikke anvendes uden udtrykkelig tilladelse fra Garmin.

Apple® er et varemærke tilhørende Apple Inc., registreret i USA og andre lande. Windows® er et registreret varemærke tilhørende Microsoft Corporation i USA og andre lande. Rettighederne til øvrige varemærker og handelsnavne tilhører de respektive ejere.

Indholdsfortegnelse

Introduktion	1
Oversigt over enheden	1
Opladning af enheden	1
Aktivering af enheden	1
Dvaletilstand	1
Status-LED'er	1
Justering af okularet	2
Golfspil	2
Måling af distance til flagplaceringen	2
Visning af hul	2
Brug sigte	2
Måling af distance til et mål	2
Tilpasning af din enhed	3
Indstillinger	3
Enhedsoplysninger	3
Vedligeholdelse af enheden	3
Specifikationer	3
Visning af oplysninger om lovgivning og overensstemmelse via E-label	3
Fejlfinding	3
Afstandsmålingsnøjagtighed	3
Modtagelse af satellitsignaler	4
Min enhed kan ikke finde golfbaner i nærheden	4
Gendannelse af alle standardindstillinger	4
Produktopdateringer	4
Sådan får du flere oplysninger	4
Indeks	5

Introduktion

⚠ ADVARSEL

Se guiden *Vigtige produkt- og sikkerhedsinformationer* i æsken med produktet for at se produktadvarsler og andre vigtige oplysninger.

Oversigt over enheden



① △	Tryk for at åbne menuen og rulle igennem menupunkterne.
② ▽	Tryk for at tænde enheden. Tryk for at åbne menuen og rulle igennem menupunkterne. Hold nede for at slukke for enheden.
③ ⊖	Tryk for at måle med laser. Flagfinderfunktionen starter automatisk, mens du spiller golf. Tryk for at vælge menupunkt.
④ Justerbar dioptri	Drej okularet for at fokusere skærmen.
⑤ Status-LED	Se enhed og batteristatus.
⑥ Vejrhætte Mikro-USB-port til strøm og data (under vejrhætten)	Træk op for at få adgang til mikro-USB-port til strøm og data. Tilslut et kompatibelt USB-kabel for at oplade enheden eller overføre data ved hjælp af computeren.
⑦ Enhedsetiket	Se producentens identifikation og certificering. <div style="border: 1px solid black; padding: 5px; margin: 5px 0;"> <p style="text-align: center;">APPROACH Z80</p> <p style="text-align: center;">S/N 5C9000000</p> <p style="text-align: center;">Garmin 1200 E 151st St, Olathe, KS 66062</p> <p>CLASS 1 LASER PRODUCT CLASSIFIED EN/IEC 60825-1 2014 This product is in conformity with performance standards for laser products under 21 CFR 1040, except with respect to those characteristics authorized by Variance Number FDA-2016-V-2943 effective April 10, 2018.</p> </div>

Opladning af enheden

⚠ ADVARSEL

Dette produkt indeholder et lithiumionbatteri. Opbevar enheden uden for direkte sollys for at undgå risiko for personskade eller produktskade, der skyldes, at batteriet udsættes for ekstrem varme.

BEMÆRK

For at forebygge korrosion skal du tørre USB-porten, beskyttelseshætten og det omgivende område grundigt før opladning eller tilslutning til en pc.

Enheden får strøm fra et indbygget lithiumionbatteri, som kan oplades ved hjælp af en almindelig stikkontakt eller en USB-port på din computer.

BEMÆRK: Enheden kan ikke oplades, hvis temperaturen ligger uden for det godkendte temperaturområde (*Specifikationer, side 3*).

- 1 Fjern vejrhætten fra USB-porten.
- 2 Sæt det lille stik på USB-kablet ind i USB-porten på enheden.
- 3 Sæt det store stik på USB-kablet ind i en ekstern strømkilde, f.eks. en AC-adapter eller en USB-port på din computer.

4 Oplad enheden helt.

TIP: Du kan slukke enheden for at oplade den hurtigere.

Spar energi under opladning af enheden

Du kan slukke enhedens skærm og alle andre funktioner, mens du oplader.

- 1 Tilslut enheden til en ekstern strømkilde.
- 2 Hold ▽ nede i 4 til 5 sekunder.
Skærmen slukker, og enheden skifter til batterisparetilstand.
- 3 Oplad enheden helt.

Aktivering af enheden

Første gang du tænder enheden, bliver du bedt om at vælge sprog og måleenhed og indstille din driverdistance.

- 1 Tryk på ▽.
- 2 Følg instruktionerne på skærmen.

Dvaletilstand

For at forlænge batteriets levetid, går maskinen i standby, når den ikke er i brug. Enheden vågner, når du holder den med tommelfingeren i rillen i bunden af enheden eller trykker på en vilkårlig knap.



Status-LED'er

LED-aktivitet	Status
Blinker blå (i 5 sekunder efter der tændes)	Enheden er tændt.
Skiftevis rødt og blå (i 5 sekunder efter der tændes)	Batteriniveaulet er lavt.
Slukket	Enheden er i aktiv tilstand.
Langsamt blå blink	Enheden er i standby-tilstand.
Lyser rødt (efter at have holdt tænd/sluk-knappen)	Enheden slukkes.
Hurtigt rødt blink (tilsluttet til en strømkilde)	Enheden oplader i energibesparende tilstand.
Lyser blå og blinker rødt (tilsluttet til en strømkilde)	Enheden oplades.
Lyser rødt (tilsluttet til en strømkilde)	Opladning er fuldført.
Langsamt rødt blink	En softwareopdatering er i gang.

Justering af okularet

Enheden er udstyret med et justerbart okular (+/- 4 dioptrijjustering). Dette giver dig mulighed for at fokusere skærmen efter din synsevne.

Drej okularet for at fokusere skærmen.

Golfspil

Vælg **Spil golf**.

Enheden lokaliserer satellitter og beregner din position. Den nærmeste bane er valgt, og det hul, der er tættest på din aktuelle position vises automatisk.

BEMÆRK: Du kan vælge en bane fra listen, hvis der er mere end en bane i nærheden af din aktuelle position.

Måling af distance til flagplaceringen

Du kan bruge flagfinderfunktionen til at indstille flaget som mål og måle distancen fra din nuværende position til flagplaceringen. Denne funktion hjælper med at måle den præcise distance til flagplaceringen ved at bortfiltrere andre objekter i baggrunden.

- 1 Start en golfrunde.
- 2 Juster sigtekornet til afstandsmåling med flaget.

BEMÆRK: For at opnå det bedste resultat, skal du holde enheden stabil og justere sigtekornet til afstandsmåling med flaget i stedet for flagplaceringen.

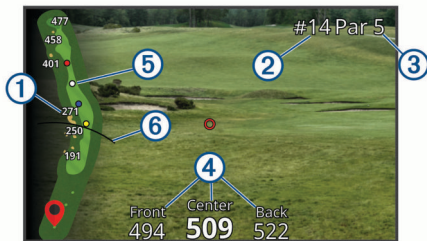
- 3 Tryk på ☹.

Den målte distance til flagplaceringen vises. En rød bue vises på kortet ved den lasermålte afstand. Hvis enheden er i stand til at fokusere på flaget, vises et flagikon, distancebuen er gul, og kortet over visning af hullet skifter automatisk til et nærbillede af greenen.

TIP: Du kan vende tilbage til visning af hullet ved at pege enheden væk fra greenen og trykke på ☹.

Visning af hul

Enheden viser det hul, du aktuelt er i gang med at spille, og skifter automatisk, når du bevæger dig til et nyt hul.



①	Viser distancer til starten af fairway, og forreste og bageste del af hazarder.
②	Viser nummeret for det aktuelle hul.
③	Viser par for det aktuelle hul.
④	Viser distancer til greenens forreste, midterste og bagerste del.
⑤	Viser layup-distancen til midten af greenen. Farverne indikerer distance i meter eller yards: rød er 100, hvid er 150, blå er 200 og gul er 250.
⑥	Viser din driverdistance når du er på tee-stedet.

Visning af PlaysLike distance

Funktionen "PlaysLike" indregner højdeændringer på banen ved at vise den justerede distance til hazarder og greenen. Distancer målt med laser justeres også ift. ændringer i højden.

- 1 Vælg △ eller ▽ for at åbne menuen.
- 2 Vælg **PlaysLike distance**.

Der vises et ikon ud for hver distance.

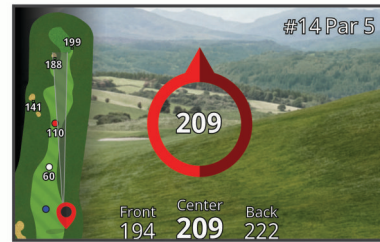
▲	Afstanden synes længere end forventet på grund af ændringer i højden.
■	Afstanden er som forventet.
▼	Afstanden synes kortere end forventet på grund af ændringer i højden.

Visning af retningen til flaget

Funktionen PinPointer er et kompas, der giver retningshjælp, når du ikke kan se greenen. Denne funktion kan hjælpe dig med at placere dit slag, selv når du befinder dig mellem træer eller i en dyb sandgrav.

BEMÆRK: Brug ikke funktionen PinPointer, mens du er i en golfbil. Interferens fra golfbilen kan påvirke kompassets nøjagtighed.

- 1 Vælg △ eller ▽ for at åbne menuen.
- 2 Vælg **PinPointer**.



Pilen peger på flagplaceringen. En kegle vises på kortet til at hjælpe dig med at orientere dig mod flaget.

TIP: Du kan trykke på enhver knap på enheden for at vende tilbage til skærmbilledet til visning af hullet.

Aktivering af turneringsfunktion

Turneringsfunktionen deaktiverer distancefunktionerne PinPointer og PlaysLike. Disse funktioner er ikke tilladte under godkendte turneringer eller baner til beregning af handicap.

- 1 Vælg △ eller ▽ for at åbne menuen.
- 2 Vælg **Indstillinger > Turneringstilstand**.

Ændring af huller

Du kan ændre huller manuelt fra skærmbilledet til visning af hullet.

- 1 Vælg △ eller ▽ for at åbne menuen.
- 2 Vælg **Skift hul**.
- 3 Vælg en funktion.

Ændre bane

Du kan ændre banen manuelt fra skærmbilledet til visning af hullet.

- 1 Vælg △ eller ▽ for at åbne menuen.
- 2 Vælg **Skift bane**.
- 3 Vælg en funktion.

Afslutning af en runde

- 1 Vælg △ eller ▽ for at åbne menuen.
- 2 Vælg **Afslut**.

Brug sigte

Måling af distance til et mål

Du kan bruge enheden til at måle distancen fra din nuværende position til et mål, f.eks. på en driving range.

BEMÆRK: Enheden kan måle afstande fra 5 til 320 m (5,5 til 350 yds.).

- 1 Vælg **Brug sigte**.
- 2 Juster sigtekornet til afstandsmåling med målet.

- 3 Tryk på ⊖.
Den målte afstand vises.

Tilpasning af din enhed

Indstillinger

Vælg **Indstillinger**.

Turneringstilstand: Deaktiverer distancefunktionerne PinPointer og PlaysLike. Disse funktioner er ikke tilladt under sanktionerede turneringer (*Aktivering af turneringsfunktion, side 2*).

Driverdistance: Angiver den gennemsnitlige distance, bolden tilbagelægger på din drive. Denne afstand fremstår som en bue på skærbilledet til visning af hullet, når du er på teestedet.

Kalibrering af kompas: Giver dig mulighed for at kalibrere kompassensoren (*Kalibrering af kompas, side 3*).

System: Konfigurerer systemindstillinger, såsom tekstsproget på enheden, måleenhederne og tidsformatet (*Systemindstillinger, side 3*).

Om: Viser enhedsoplysninger, f.eks. enheds-ID, softwareversion, lovgivningsmæssige oplysninger og licensaftale (*Visning af oplysninger om lovgivning og overensstemmelse via E-label, side 3*).

Kalibrering af kompas

BEMÆRK: Det elektroniske kompas skal kalibreres, mens du opholder dig udendørs. Stå ikke i nærheden af objekter, der kan påvirke magnetfelter, som f.eks. biler, bygninger eller strømførende luftledninger.

Enheden er kalibreret fra fabrikken, og den er som standard indstillet til automatisk kalibrering. Hvis PinPointer funktionen ikke virker korrekt, f.eks. efter rejse over store afstande eller efter store temperaturændringer, kan du kalibrere kompasset manuelt.

- 1 Vælg **Indstillinger > Kalibrering af kompas**.
- 2 Følg instruktionerne på skærmen.

Systemindstillinger

Vælg **Indstillinger > System**.

Sprog: Indstiller sproget på enheden.

BEMÆRK: Ændring af tekstsproget ændrer ikke sproget for brugerindtastede data eller kortdata.

Enheder: Indstiller måleenheden for distance.

Tidsformat: Indstiller enheden til at vise klokkeslættet i 12-timers eller 24-timers format.

Gendan standardindstillinger: Nulstiller alle enhedens indstillinger til fabriksindstillingerne (*Gendannelse af alle standardindstillinger, side 4*).

Enhedsoplysninger

Vedligeholdelse af enheden

BEMÆRK

Du må ikke opbevare enheden på steder, hvor den kan blive udsat for ekstreme temperaturer i længere tid, da det kan føre til permanente skader på den.

Undgå kemiske rengøringsmidler, opløsnings- og insektmidler og solcreme, der kan beskadige plastikkomponenterne og overfladebehandlingen.

Fastgør beskyttelseshætten omhyggeligt for at undgå, at USB-porten bliver beskadiget.

Undgå hårde stød og hårdhændet behandling, da det kan reducere produktets levetid.

Rengøring af enheden

BEMÆRK

Brug ikke en tør klud til at rengøre linsen. En tør klud kan beskadige linsen.

Undgå kemiske rengøringsmidler og opløsningsmidler, der kan beskadige plastikkomponenterne.

- 1 Tør husets yderside og linsen med en blød klud fugtet med vand eller alkohol.
- 2 Tør husets yderside, og lad linsen lufttørre.

Langtidsopbevaring

Hvis du planlægger ikke at bruge enheden i flere måneder, bør du oplade batteriet til mindst 50 % før opbevaring af enheden. Enheden skal opbevares på et køligt, tørt sted med temperaturer omkring det typiske husholdningsniveau. Efter opbevaring skal du oplade enheden helt før brug.

Specifikationer

Batteritype	Genopladeligt, indbygget litiumionbatteri
Batterilevetid	Op til 15 timer, typisk brug
Vandtæthedsklasse	IEC 60529 IPX7 ¹
Driftstemperaturområde	Fra -10° til 55°C (fra 14° til 131°F) BEMÆRK: Enheden beskytter sig selv mod overophedning og lukker automatisk ned, hvis den indvendige temperatur overskrider grænsen for driftstemperatur.
Temperaturområde ved opladning	Fra 10° til 45°C (fra 50° til 113°F)

Visning af oplysninger om lovgivning og overensstemmelse via E-label

Denne enheds label leveres elektronisk. En E-label kan oplyse om de lovpligtige oplysninger, såsom identifikationsnumre fra FCC eller regionale lovkrav, samt tilhørende produkt- og licensoplysninger.

- 1 Vælg **Indstillinger**.
- 2 Vælg **Om**.

Fejlfinding

Afstandsmålingsnøjagtighed

Eksterne faktorer kan påvirke afstandsmålingsnøjagtigheden, f.eks. omgivende lys, vejrforhold, målrefleksion og målstørrelse.

- Enheden kan sigte mod mål længere væk under forhold med dårligt lys, f.eks. på overskyede dage. Sollys minimerer afstandsmåling.
- Regn minimerer afstandsmåling.
- Enheden kan sigte mod mål længere væk, når afstanden til objekter med lyse farver, reflektsive objekter eller skinnende objekter bliver afmålt. Sorte objekter er mindre reflektsive og kan sigtes efter på kortere afstande.
- Større objekter er nemmere at sigte mod end mindre objekter. For eksempel bør man sigte mod flaget og ikke pinden.
- Enheden kan sigte efter længere afstande, når vinklen til målet er tættere på 90 grader. En mindre vinkel til målet begrænser afstandsmåling.

¹ Enheden tåler hændelig udsættelse for vand op til 1 meter i op til 30 minutter. Du kan finde flere oplysninger på www.garmin.com/waterrating.

Modtagelse af satellitsignaler

Enheden skal muligvis have frit udsyn til himlen for at kunne opfange satellitsignaler. Klokkeslættet og datoen indstilles automatisk baseret på GPS-positionen.

- 1 Gå udendørs i et åbent område.
Toppen af enheden skal pege mod himlen.
- 2 Vent, mens enheden finder satellitsignaler.
Det kan tage 30-60 sekunder at finde satellitsignaler.

Min enhed kan ikke finde golfbaner i nærheden

Hvis en baneopdatering afbrydes eller annulleres, før den er gennemført, mangler enheden muligvis banedata. Hvis du vil hente manglende banedata, skal du opdatere banerne igen.

- 1 Download og installer baneopdateringer fra Garmin Express™ applikationen (*Produktopdateringer, side 4*).
- 2 Frakobl enheden på en sikker måde (*Frakobling af USB-kablet, side 4*).
- 3 Gå udenfor og start en testrunde golf for at kontrollere, at enheden finder baner i nærheden.

Frakobling af USB-kablet

Hvis din enhed er forbundet til din computer som et flytbart drev, skal du frakoble din enhed fra din computer på en sikker måde for at forhindre tab af data. Hvis din enhed er forbundet til din Windows® computer som en bærbar enhed, er det ikke nødvendigt at frakoble den på en sikker måde.

- 1 Fuldfør en handling:
 - På Windows computere skal du vælge **Sikker fjernelse af hardware** på proceslinjen og vælge din enhed.
 - For Apple® computere skal du vælge enheden og derefter vælge **Fil > Skub ud**.
- 2 Tag kablet ud af computeren.

Gendannelse af alle standardindstillinger

BEMÆRK: Alle brugerangivne informationer slettes.

Du kan nulstille alle enhedens indstillinger til fabrikkens standardværdier.

Vælg **Indstillinger > System > Gendan standardindstillinger**.

Produktopdateringer

Installer Garmin Express (www.garmin.com/express) på din computer.

Dette giver nem adgang til disse tjenester for Garmin® enheder:

- Softwareopdateringer
- Baneopdateringer
- Produktregistrering

Opsætning af Garmin Express

- 1 Tilslut enheden til din computer med et USB-kabel.
- 2 Gå til www.garmin.com/express.
- 3 Følg instruktionerne på skærmen.

Sådan får du flere oplysninger

- Gå til support.garmin.com for at finde flere vejledninger, artikler og softwareopdateringer.
- Gå til garmin.com/golf.
- Gå til buy.garmin.com eller kontakt din Garmin forhandler for at få oplysninger om valgfrit tilbehør og reservedele.

Indeks

B

baner
 afspille **2**
 vælge **2**
batteri **1**
 opbevaring **3**
 oplade **1**
brugerprofil **1**

D

displayindstillinger **2**
distance
 måle **2**
 måling **2**

E

enhed, vedligeholdelse **3**

F

fejlfinding **3, 4**
flagplacering, green oversigt **2**

G

Garmin Express **4**
 opdatering af software **4**
golfrunde, afslutning **2**
GPS, signal **4**
green oversigt, flagplacering **2**

H

huller, ændre **2**

I

indstillinger **1, 2, 4**

K

kompas **2**
 kalibrere **3**
kort, symboler **2**

M

menu **1**

N

nulstilling af enheden **4**

O

oplade **1**

S

satellitssignaler **4**
software, opdatering **4**
specifikationer **3**
systemindstillinger **3**
søvnfunktion **1**

T

taster **1**
tilbehør **4**
tilpasning af enheden **3**

U

USB, frakoble **4**

