

GARMIN®



Varia™ eRTL615

Brugervejledning

© 2023 Garmin Ltd. eller dets datterselskaber

Alle rettigheder forbeholdes. I henhold til lovgivningen om ophavsret må denne vejledning ikke kopieres, helt eller delvist, uden skriftligt samtykke fra Garmin. Garmin forbeholder sig retten til at ændre eller forbedre sine produkter og til at ændre indholdet af denne vejledning uden at være forpligtet til at varsle sådanne ændringer og forbedringer til personer eller organisationer. Gå til www.garmin.com for at finde aktuelle opdateringer og supplerende oplysninger om brugen af dette produkt.

Garmin®, Garmin logoet, ANT+®, Edge®, fēnix®, Forerunner®, Venu® og vivoactive® er varemærker tilhørende Garmin Ltd. eller dets datterselskaber, der er registreret i USA og andre lande. Garmin Connect™, Garmin Express™ og Varia™ er varemærker tilhørende Garmin Ltd. eller dets datterselskaber. Disse varemærker må ikke anvendes uden udtrykkelig tilladelse fra Garmin. Navnet BLUETOOTH® og de tilhørende logoer ejes af Bluetooth SIG, Inc., og enhver brug deraf af Garmin foregår på licens.

M/N: A04540

Begrænsninger gælder i nogle lande. 010-02790-00 er godkendt til anvendelse i Frankrig og i Storbritannien. 010-02789-00 er godkendt til anvendelse i Tyskland. 010-02791-00 er godkendt til drift i europæiske lande uden for Tyskland, Frankrig og Storbritannien.

Indholdsfortegnelse

Introduktion.....	1
Sådan kommer du i gang.....	1
Tip til installation af enheden.....	1
Montering af enheden på et sædebeslag.....	2
Installation af enheden på en bagagebærer.....	3
Oversigt over enheden.....	4
Status-LED for Varia eRTL615.....	5
Baglygtens lystilstande og intensitet.....	5
Slukning af Varia eRTL615 baglygten....	6
Varia eRTL615 og din Edge 1040.....	6
Parring af Varia eRTL615 med din Edge 1040.....	7
Visning af radar på din Edge cykelcomputer.....	7
Alarmtoner for køretøjer, der nærmer sig.....	7
Visning af widgets.....	8
Tilpasning af Varia enhedens indstillinger ved hjælp af Edge 1040.....	8
Test af lysnetværk.....	8
Indstillinger for lysnetværk.....	8
Indstillinger for lystilstand.....	9
Tilpasning af radarens alarmindstillinger til din Edge 1040.....	9
Varia eRTL615 og Varia appen.....	9
Parring af Varia eRTL615 med din telefon.....	9
Visning af radar i Varia appen.....	10
Tilpasning af Varia appens indstillinger for alarmer.....	10
Oprettelse af brugerdefinerede lystilstande.....	10
Varia eRTL615 og din radardisplayenhed.....	10
Oversigt over Varia RDU.....	11
Installation af Varia RDU.....	12
Parring af radarenheden med Varia RDU.....	12
Aktivering af Varia RDU.....	13
Varia RDU batteristatus-LED.....	13
Indstilling af Varia RDU enhedstøner.....	13
Slukning af Varia RDU og radarenheden.....	13
Varia eRTL615 og din Varia Core....	13
Oversigt over enheden.....	14
Installation af enhed.....	15
Parring af Varia Core med en Garmin enhed.....	16
Andre kompatible enheder.....	16
Parring af Varia eRTL615 med en kompatibel Edge cykelcomputer.....	16
Parring af radaren med et kompatibelt Garmin ur.....	16
Enhedsoplysninger.....	17
Vedligeholdelse af enheden.....	17
Rengøring af enheden.....	17
Radarregistrering.....	17
Specifikationer.....	17
Specifikationer for Varia eRTL615...	17
Varia RDU Specifikationer.....	18
Fejlfinding.....	18
Nulstilling af enheden.....	18
Produktopdateringer.....	18
Opdatering af enhedens software ved hjælp af Varia appen.....	18
Opdatering af softwaren ved hjælp af programmet Garmin Express.....	19
Radaren reagerer ikke.....	19
Min telefon kan ikke oprette forbindelse til enheden.....	19
Radarregistrering fungerer ikke indendørs.....	19
Status-LED'en blinker gult.....	19
Status-LED'en lyser rødt, mens softwaren opdateres.....	19
Status-LED'en lyser rødt, mens den er tilsluttet en strømkilde.....	20
Radarenheden frakobles Edge cykelcomputeren.....	20
Radaren frakobles Varia appen.....	20
Radaren frakobles Varia RDU enheden.....	20
Sådan får du flere oplysninger.....	20

Introduktion

⚠ ADVARSEL

Se guiden *Vigtige produkt- og sikkerhedsinformationer* i æsken med produktet for at se produktadvarsler og andre vigtige oplysninger.

Enheden kan øge din opmærksomhed på de omgivende forhold. Den skal ikke fungere som erstatning for opmærksomhed og god dømmekraft fra cyklistens side. Vær altid opmærksom på dine omgivelser, så du kan cykle på en sikker måde. Det modsatte kan medføre alvorlig personskade eller dødsfald.

Konsulter altid din læge, inden du starter eller ændrer et træningsprogram.

Sådan kommer du i gang

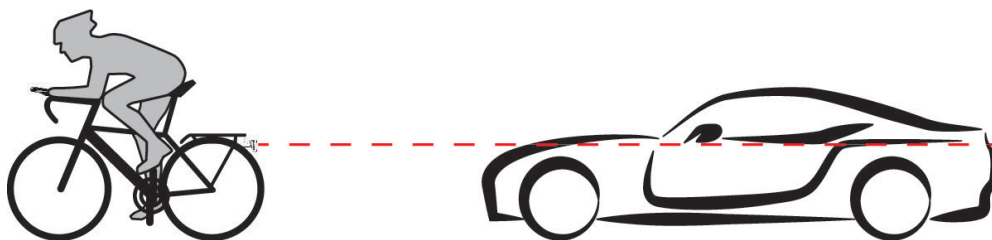
Du kan bruge Varia eRTL615 sammen med din kompatible Garmin® enhed eller en telefon. Denne liste giver en oversigt over installation og opsætning.

- Montering af baglygteholderen (*Installation af enheden på en bagagebærer, side 3*).
- Hvis du bruger en cykelcomputer i Edge® serien, skal du parre enhederne (*Varia eRTL615 og din Edge 1040, side 6*).
- Hvis du bruger din telefon, skal du downloade Garmin Varia appen på din telefon og parre enhederne (*Parring af Varia eRTL615 med din telefon, side 9*).
- Hvis du bruger en anden Garmin enhed, skal du parre enhederne (*Andre kompatible enheder, side 16*).

Tip til installation af enheden

Varia eRTL615 omfatter en baglygte og mikroradar, der kan registrere køretøjer, der nærmer sig i en afstand på op til 140 meter.

- Vælg en sikker placering til montering af enheden, så den ikke forhindrer sikker brug af cyklen.
- Monter enheden så højt som muligt, så lyset ses bedst muligt, og radarregistreringen er optimal.
BEMÆRK: Monteringsfladen skal være lodret. Enhederne er designet, så de passer til de fleste bagagebærervinkler.
- Monter enheden mellem 250 mm til 1200 mm over vejniveau.
- Sørg for, at enheden vender bagud og er vinkelret i forhold til vejen.

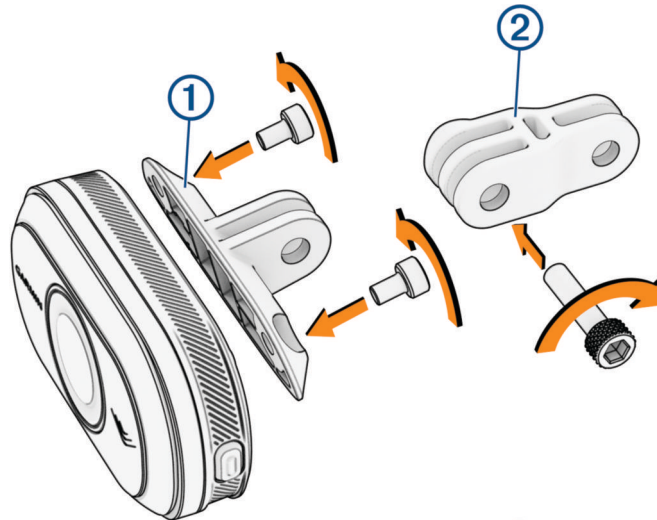


- Sørg for, at der ikke er forhindringer foran lyset.
- Køør en testtur i dagslys i sikre omgivelser.

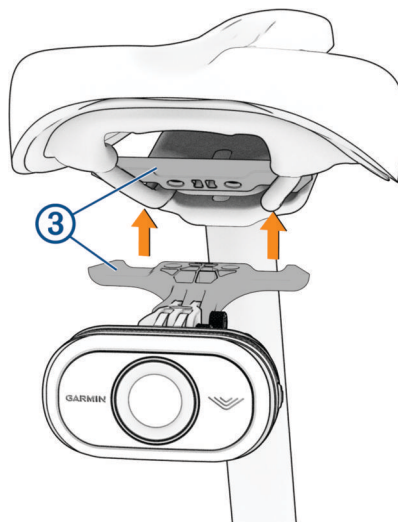
Montering af enheden på et sædebeslag

Før du kan montere Varia eRTL615 baglygten, skal du bruge 3 mm og 4 mm unbrakonøgler og et kabel til at tilslutte enheden.

- 1 Fastgør friktionsflangeadapteren ① til Varia eRTL615 baglygten med to M4-skruer.
- 2 Brug en 3 mm unbrakonøgle til at spænde M4 x 10 mm skruer med til 1 Nm (9 lbf-in.).
- 3 Hvis du har andet udstyr bag på sædet, skal du fastgøre forlængerens ② på friktionsfriktionsflangeadapteren med en M5-skrue.



- 4 Lad friktionsflangeadapterens eller forlængerens hul flugte med midten af sædebeslaget.
- 5 Fastgør enheden løst til sædebeslaget vha. en M5-skrue.
BEMÆRK: M5-skruen strammes helt, når enheden er placeret på cyklen.
- 6 Fastgør beslaget ③ til skinnerne under sædet.



- 7 Brug en 4 mm unbrakonøgle til at spænde de to M5-skruer på beslaget til 2 Nm (18 lbf-in.).
- 8 Sæt enheden på (*Tip til installation af enheden, side 1*).

- 9 Brug en 4 mm unbrakonøgle til at spænde M5-skruerne på friktionsflangeadapteren til 2 Nm (27 lbf-in.).



- 10 Slut kablet til cyklen.

Se om nødvendigt flere oplysninger om tilslutning af enheder i cyklens brugervejledning.

- 11 Fastgør kablet, så det ikke sidder i vejen for nogen af cyklens bevægelige dele.

Installation af enheden på en bagagebærer

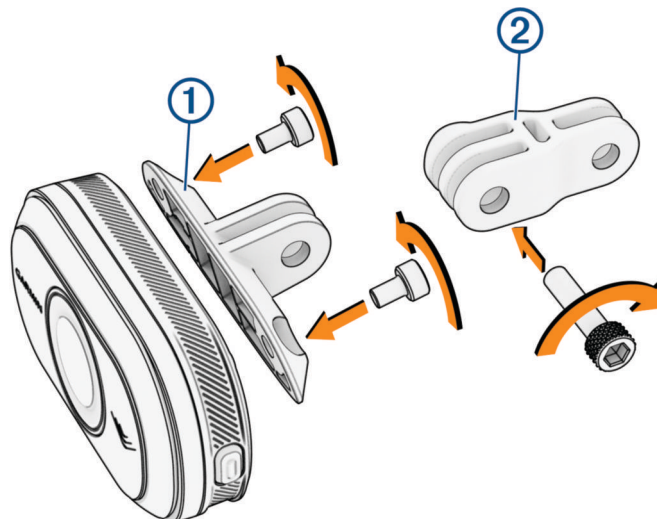
Før du kan montere Varia eRTL615 baglygten, skal du bruge 3 mm og 4 mm unbrakonøgler og et kabel til at tilslutte enheden.

- 1 Udfør de nødvendige trin baseret på bagagebærerens udførelse:

- Hvis friktionsflangeadapteren kan sidde på bagagebæreren, skal du udføre trin 2 til 5.
- Hvis enheden kan fastgøres direkte på bagagebæreren, skal du udføre trin 6 til 9.

- 2 Fastgør friktionsflangeadapteren ① til Varia eRTL615 baglygten med to M4-skruer.

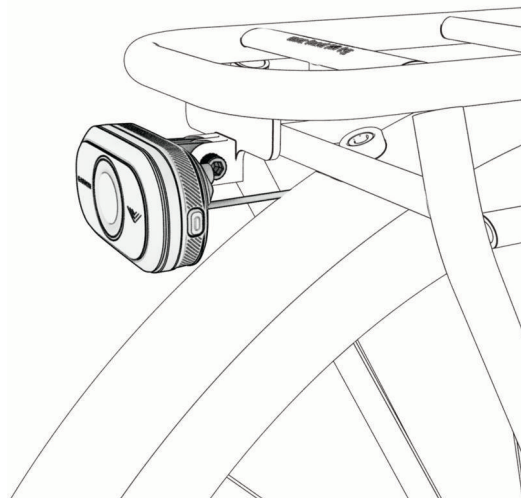
TIP: På længere bagagebærere, eller hvis du har andet udstyr bag på cyklen, skal du fastgøre forlængerens ② til friktionsflangeadapteren.



- 3 Brug en 3 mm unbrakonøgle til at spænde M4 x 10 mm skruer med til 1 Nm (9 lbf-in.).

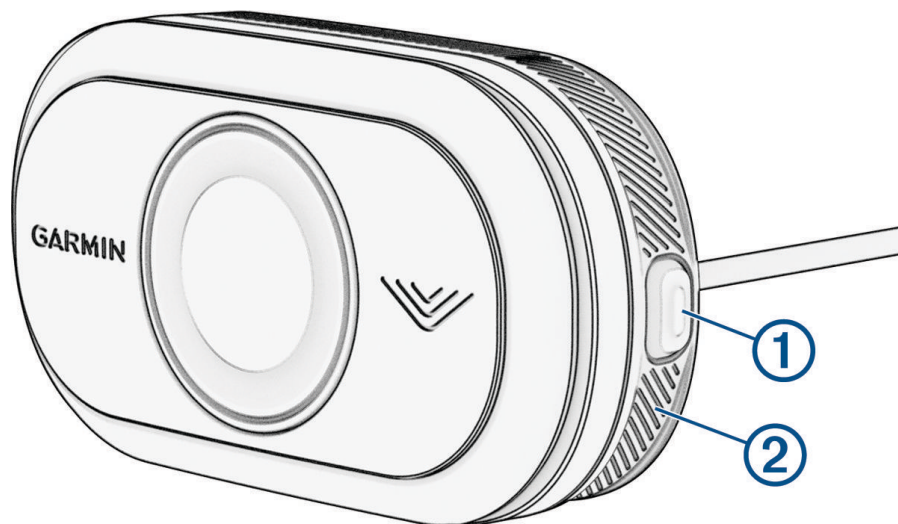
- 4 Lad friktionsflangeadapterens eller forlængerens hul flugte med hullet i cyklens bagagebærer.

- 5 Brug en 4 mm unbrakonøgle til at spænde M5-skruen til 3 Nm (27 lbf-in.).



- 6 Hvis du ikke bruger en friktionsflangeadapter, skal du lade hullerne i cyklens bagagebærer flugte med hullerne bag på Varia eRTL615 baglygten.
- 7 Brug en 3 mm unbrakonøgle til at spænde M4 x 10 mm skruer med til 1 Nm (9 lbf-in.).
- 8 Slut kablet til cyklen.
- Du kan se flere oplysninger om tilslutning af enheder i cyklens brugervejledning.
- 9 Fastgør kablet, så det ikke sidder i vejen for nogen af cyklens bevægelige dele.

Oversigt over enheden



<p>① Enheds-knap</p>	<p>Tryk for at ændre lystilstand, mens enheden er i aktiv tilstand. Hold nede i 4 sekunder for at åbne parringstilstand (Parring af Varia eRTL615 med din telefon, side 9). Når enheden er i smart søvnfunktion, skal du holde den nede i 2 sekunder for at vække den. Når enheden er i aktiv tilstand, skal du holde den nede i 2 sekunder for at tænde eller slukke baglygten. Radaren forbliver tændt. Hold nede i 10 sekunder for at nulstille enheden.</p>
<p>② Enheds status-LED</p>	<p>Skifter farve afhængigt af parringsstatus og status for enhedstilstand (Status-LED for Varia eRTL615, side 5).</p>

Status-LED for Varia eRTL615

Lysdiodens tilstand	Status
Blinker lilla	Enheden er i aktiv parringstilstand.
Enkelt blå blink	Enheden er i smart søvnfunktion.
Dobbelt blå blink	Enheden er i aktiv tilstand.
Blinker gult	Enheden er i demo-tilstand.
Blinker skiftevis blå og grønt	Enheden gennemfører en firmwareopdatering.
Blinker grønt 10 gange	Enheden har gennemført en firmwareopdatering.
Blinker rødt 10 gange	Enheden kunne ikke gennemføre en firmwareopdatering.
Enkelt rødt blink	Enheden er i aktiv tilstand og er tilsluttet et batteri, der er lavt.
Dobbelt rødt blink	Enheden er i smart søvnfunktion og er tilsluttet et batteri, der er lavt.
Konstant grøn	Enheden er i masselagringstilstand.
Konstant rød	Der opstod en fejl. Du skal muligvis genstarte enheden.

Baglygtens lystilstande og intensitet

Du kan skifte mellem Varia eRTL615 baglygtetilstandene ved at trykke på knappen ([Oversigt over enheden, side 4](#)).

BEMÆRK: Den valgte lystilstand opretholdes, når du slukker og tænder for enheden igen.

Tilstand	Lysintensitet	Standardflashfunktion	Adfærd, når køretøjet nærmer sig
LYSER KONSTANT (standard)	Høj	Ingen	Baglygten er tændt, og enheden registrerer køretøjer. Baglygten blinker hurtigt, når enheden registrerer køretøjer.
Peloton (gruppetur)	Moderat	Ingen	Baglygten blinker langsomt, når enheden registrerer køretøjer.
Natblink	Høj	Langsom	Baglygten blinker hurtigt, når enheden registrerer køretøjer.
Dagblink	Maksimum	Lejlighedsvis	Baglygten blinker hurtigt, når enheden registrerer køretøjer.
Standby	Slukket	Ingen	Baglygten er slukket, og enheden fortsætter med at registrere køretøjer.
Brugerdefineret lysstyrke	Variabel	Variabel	Baglygten er tændt og blinker hurtigt, når enheden registrerer køretøjer.
Brugerdefineret blink	Variabel	Variabel	Baglygten blinker hurtigt, når enheden registrerer køretøjer.

Slukning af Varia eRTL615 baglygten

Hold enhedsknappen nede i 2 sekunder (*Oversigt over enheden, side 4*).

Radaren fortsætter med at fungere, mens baglygten er slukket.

Varia eRTL615 og din Edge 1040

Du kan fjernbetjene radarenheden og tilpasse indstillingerne ved hjælp af din kompatible Edge enhed. Dette afsnit indeholder vejledning til Edge 1040. Andre kompatible Edge cykelcomputere indeholder tilsvarende indstillinger og betjeningsmuligheder (*Andre kompatible enheder, side 16*).

Parring af Varia eRTL615 med din Edge 1040

Første gang du tilslutter Varia eRTL615 baglygten til din Edge 1040 cykelcomputer, skal du parre begge enheder ved hjælp af ANT+® teknologi. Efter den indledende parring forbindes Edge cykelcomputeren automatisk til radaren, når du starter din aktivitet, og radaren er aktiv og inden for rækkevidde.

BEMÆRK: Radaren er kompatibel med andre Garmin enheder (*Andre kompatible enheder, side 16*).

1 Placer Edge 1040 cykelcomputeren inden for rækkevidde (3 m) af Varia eRTL615.

BEMÆRK: Hold dig 10 m væk fra andre sensorer, der bruger ANT+ teknologi under parring.



2 Tænd for Edge 1040 cykelcomputeren.

3 Vælg  > **Sensorer** > **Tilføj sensor** > **Søg i alle**.

4 Mens Varia eRTL615 baglygten er i aktiv tilstand, skal du holde enhedsknappen nede i 4 sekunder for at skifte til parringstilstand.

Status-LED'en blinker lilla. Enheden er i parringstilstand i 5 minutter, eller indtil du holder knappen på enheden nede i 2 sekunder for at afslutte parringstilstand.

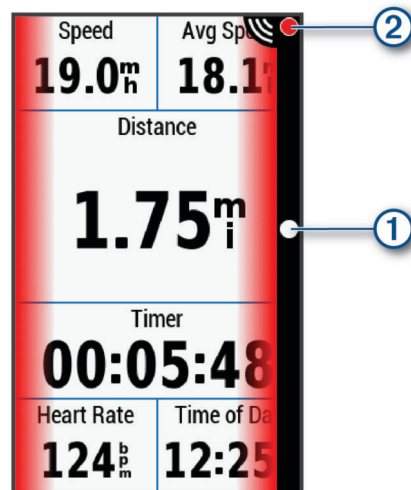
5 Vælg din sensor, og vælg **Tilføj**.



Når sensoren er parret med din Edge 1040 cykelcomputer, er sensorens status Tilsluttet. Statusikonerne for  (radar) og  (cykellygte) lyser konstant på det øverste banner på startskærmen.

Visning af radar på din Edge cykelcomputer

Kør en tur.

Radaroplysningerne vises på det aktive dataskærm-billede.



for køretøjspositions-LED  bevæger sig opad på søjlen, efterhånden som et køretøj nærmer sig din cykel. Trusselsniveau-LED'en  skifter farve baseret på det potentielle trusselsniveau. Grøn angiver, at der ikke er registreret noget køretøj. Gul angiver, at et køretøj nærmer sig. Rød angiver, at et køretøj nærmer sig med høj fart.

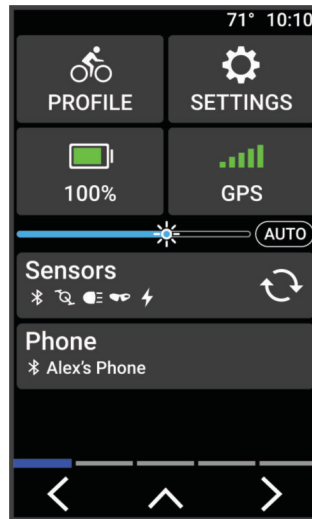
Alarmer for køretøjer, der nærmer sig

Edge enheden bipper, hvis hørbare toner slås til i systemindstillinger. Din enhed har alarmer til flere funktioner. Alarmtonen for køretøjer, der nærmer sig, har en unik lyd. Enheden bipper én gang, når det første køretøj registreres. Når truslen er væk, bipper enheden igen, når et nyt køretøj registreres.

Visning af widgets

Enheden leveres med adskillige forudinstallerede widgets, og flere er tilgængelige, når du parrer enheden med en telefon eller andre kompatible enheder.

- 1 Fra skærmen Hjem skal du stryge ned fra øverst på skærmen.



Widget med indstillinger vises. Et blinkende ikon betyder, at enheden søger efter et signal. Et fast ikon betyder, at signalet blev fundet, eller at sensoren er tilsluttet. Du kan vælge et hvilket som helst ikon for at ændre indstillingerne.

- 2 Stryg til venstre eller højre for at se flere widgets.

Næste gang du stryger nedad for at få vist widgets, vises den seneste widget, som du fik vist.

Tilpasning af Varia enhedens indstillinger ved hjælp af Edge 1040

Før du kan tilpasse Varia eRTL615 indstillingerne til din Edge 1040, skal du parre enhederne.

- 1 Vælg  > **Sensorer** > **Lygter**.

- 2 Vælg en mulighed:

- Vælg **Aktiver** for at aktivere lysnetværket.
- Vælg **Netværksfunktioner** > **Test af lys** for at kontrollere, at hver enkelt lygte i netværket er konfigureret korrekt (*Test af lysnetværk, side 8*).
- Vælg en lygte for at få vist enhedsoplysninger og tilpasse hver lygte i dit netværk (*Indstillinger for lysnetværk, side 8*).

Test af lysnetværk

- 1 I menuen **Sensorer** skal du vælge **Lygter** > **Netværksfunktioner** > **Test af lys**.

- 2 Vælg en lygte, du vil teste.

Lygten blinker, når den er tilsluttet.

Indstillinger for lysnetværk

I menuen **Sensorer** skal du vælge **Lygter** og vælge et parret lys.

Aktiver: Aktiverer lygten og giver dig mulighed for at styre lyset via fjernbetjening ved hjælp af din Edge cykelcomputer. Du kan deaktivere en lygte for at fjerne den fra lysnetværket.

Lystilstand: Angiver lysstyrke og mønstertilstande eller slår lygten fra.

BEMÆRK: Denne indstilling er tilgængelig, når lystilstandsindstillingen Enkelte er valgt (*Indstillinger for lystilstand, side 9*).

Om: Viser oplysninger om enhed, software og batteri.

Fjern: Giver dig mulighed for at fjerne en parret lygte fra netværket.

Indstillinger for lystilstand

I menuen **Sensorer** skal du vælge **Lygter** > **Netværksfunktioner** > **Lystilstand**.

Auto: Justerer automatisk lysstyrken og lystilstanden i forhold til det omgivende lys eller tidspunktet på dagen.

Høj synlighed: Indstiller lysstyrken til blinktilstand eller den stærkest mulige indstilling.


Sti: Justerer automatisk lysstyrken og lystilstanden i forhold til det omgivende lys eller tidspunktet på dagen.
Denne tilstand anbefales til mountainbike.

Enkelte: Giver dig mulighed for at tilpasse lysstyrke og mønstertilstande for hver lygte i dit netværk (*Indstillinger for lysnetværk, side 8*).

Tilpasning af radarens alarmindstillinger til din Edge 1040

Før du kan tilpasse radarens alarmindstillinger til din Edge 1040, skal du parre enhederne.

Du kan tilpasse, hvordan radaralarmerne lyder og vises på din Edge 1040.

- 1 På din Edge 1040 skal du vælge  > **Sensorer**.
- 2 Vælg din Varia eRTL615.
- 3 Vælg **Sensoroplysninger** > **Alarmindstillinger**.
- 4 Vælg en funktion.

Varia eRTL615 og Varia appen

Varia appen opretter forbindelse til din Varia eRTL615 ved hjælp af Bluetooth® teknologi. Appen viser radaroplysninger og indstillinger.

- Efter parring viser appen et farvet banner, som angiver trusselsniveauet for køretøjer, der nærmer sig.
- Du kan aktivere telefonvibrationsalarmer, så du kan holde øje disse alarmer, mens telefonen ligger i lommen, i stedet for at være monteret på styret.

Du kan downloade Varia appen fra app store på din telefon.

Parring af Varia eRTL615 med din telefon

Første gang, du slutter Varia eRTL615 til Varia appen på telefonen, skal du parre begge enheder. Efter den indledende parring forbindes Varia appen automatisk med Varia eRTL615 enheden, når du åbner appen, og radaren er aktiv og inden for rækkevidde.

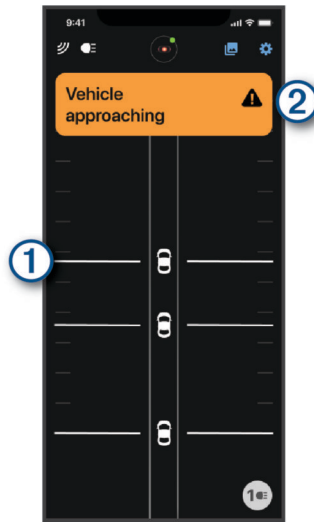
- 1 Anbring telefonen inden for rækkevidde (0,5 m) af Varia eRTL615.
BEMÆRK: Hold dig 10 m væk fra andre Bluetooth sensorer under parringen.
- 2 På din kompatible telefon skal du aktivere Bluetooth teknologien.
- 3 Fra app store på din telefon kan du installere og åbne Varia appen.
- 4 Vælg **Par nu**.
- 5 Mens Varia eRTL615 er i aktiv tilstand, skal du holde enhedsknappen nede i 4 sekunder for at skifte til parringstilstand.
LED'en for enhedens status blinker lilla. Enheden er i parringstilstand i 5 minutter, eller indtil du holder knappen på enheden nede i 2 sekunder for at afslutte parringstilstand.
- 6 Vælg **Det er min!** > **Par**.

Når Varia eRTL615 er parret med telefonen, viser appen den aktuelle radarstatus.

Visning af radar i Varia appen

Kør en tur.

Radaroplysningerne vises på det aktive dataskærm billede.





① for køretøjsposition bevæger sig opad på skærmen, efterhånden som et køretøj kommer tættere på din cykel. ② banneret for trusselsniveau skifter farve på baggrund af det potentielle trusselsniveau. Grøn angiver, at der ikke er registreret noget køretøj. Gul angiver, at et køretøj nærmer sig. Rød angiver, at et køretøj nærmer sig med høj fart.

TIP: Linjen ved siden af køretøjet angiver også trusselsniveauet. En lige linje ændres til en savtakket linje med et rødt trusselsniveau.


Tilpasning af Varia appens indstillinger for alarmer

Før du kan tilpasse radaralarmindstillingerne med din Varia enhed, skal du parre enhederne.

Du kan aktivere vibrationsalarmer på telefonen, så du kan overvåge disse alarmer, mens telefonen ligger i lommen i stedet for at være monteret på styret.

- 1 Fra Varia appen skal du vælge  eller .
- 2 Vælg **Lyde og advarsler**.
- 3 Vælg en funktion.

Oprettelse af brugerdefinerede lystilstande

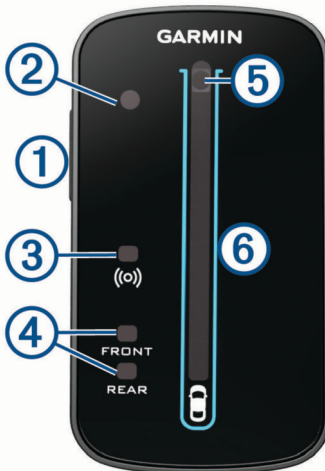
- 1 Fra Varia appen skal du vælge dit enhedsikon øverst på skærmen.
- 2 Vælg **Lystilstande**.
- 3 Vælg en tilstand.
- 4 Vælg en mulighed:
 - Vælg **Opret brugerdefineret blink** > **Tilføj blink**, indstil lysstyrke og varighed, vælg **Tilføj**, og vælg .
 - Vælg **Opret brugerdefineret konstant**, indstil lysstyrkeniveauet, og vælg **Gem**.
- 5 Gentag trin 2 til 4 for at tilføje flere lystilstande.

BEMÆRK: Knapperne Opret brugerdefineret blink og Opret brugerdefineret konstant deaktiveres, når du har tilføjet det maksimale antal brugerdefinerede lystilstande.

Varia eRTL615 og din radardisplayenhed

Du kan få vist radardata vha. den kompatible bageste displayenhed (sRDU).

Oversigt over Varia RDU



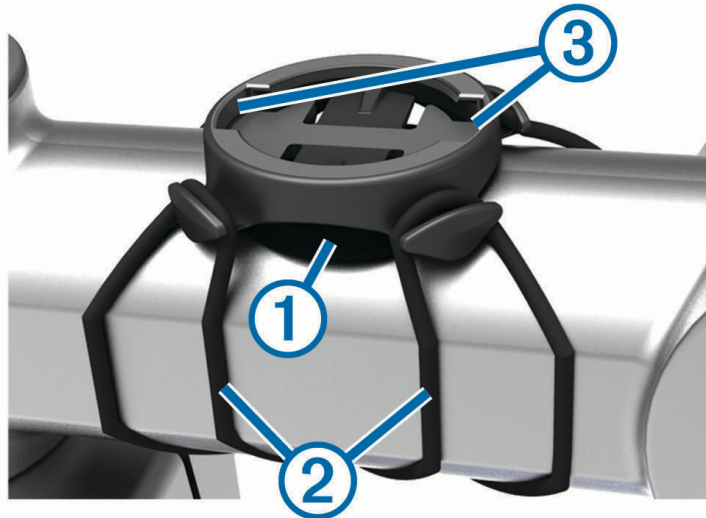
① Enhedsknop	Tænder og slukker enheden.
② Sensor for omgivende lys	Registrerer omgivende lys og tilpasser automatisk skærmens lysstyrke.
③ Forbindelsesstatus-LED	Lyser konstant blå, når enheden er parret med radaren. Blinker blå, når enheden søger efter radaren.
④ FRONT og REAR enhedsstatus-LED'er	Lyser konstant rødt, hvis der er en fejl på enheden.
⑤ Trusselsniveau-LED	Skifter farve på baggrund af det potentielle trusselsniveau. Grøn angiver, at der ikke er registreret noget køretøj. Gul angiver, at et køretøj nærmer sig. Rød angiver, at et køretøj nærmer sig med høj fart.
⑥ Køretøjspositions-LED'er	Flytter opad i søjlen, efterhånden som køretøjet kommer tættere på din cykel.

Installation af Varia RDU

BEMÆRK: Hvis du ikke har en Varia RDU, kan du bruge en kompatibel Edge cykelcomputer eller Varia appen på din telefon (*Varia eRTL615* og *Varia appen*, side 9).

Du kan installere enheden enten på frempinden eller på styret.

- 1 Vælg en sikker placering til montering af enheden, så den ikke forhindrer sikker brug af cyklen.
- 2 Placer gummiskiven ① bag på cykelbeslaget.
Gummiflignene skal justeres med bagsiden af cykelholderen, så den sidder godt fast.



- 3 Placer cykelholderen på cyklens frempind.
- 4 Fastgør cykelbeslaget omhyggeligt ved hjælp af de to ② elastikbånd.
- 5 Juster fligene på bagsiden af enheden med indhakkene i cykelholderen ③.
- 6 Tryk forsigtigt nedad, og drej enheden med uret, indtil den klikker på plads.



Parring af radarenheden med Varia RDU

Varia RDU kan parres med en radarenhed ad gangen.

- 1 Hold Varia RDU enhedsknappen nede i 5 sekunder.
LED'en for trusselsniveau blinker lilla.
- 2 Tænd for radarenheden.
- 3 Flyt enhederne inden for 1 cm fra hinanden, og vent, indtil enhederne opnår forbindelse til hinanden.
Varia RDU (●) LED'en lyser konstant blå, og LED'en for trusselsniveau lyser konstant grønt.

Aktivering af Varia RDU

Hold enhedsknappen nede i 1 sekund for at tænde for radarenheden.

LED'erne udfylder søjlen for at angive batteriniveauet.

 LED'en blinker blå, mens den søger efter radarenheden.

Varia RDU batteristatus-LED

Når du tænder for enheden, angiver LED'en i toppen af søjlen kortvarigt batteristatus.

LED-aktivitet	Status
Blinker grønt	Enheden oplades.
Konstant grøn	Opladning er fuldført.
Blinker gult	Batteriniveauet er lavt.
Blinker rødt	Batteriniveauet er meget lavt.

Indstilling af Varia RDU enhedstoner

- Tryk på enhedsknappen for at slå toner til.
- Tryk på enhedsknappen igen for at slå toner fra.

Slukning af Varia RDU og radarenheden

Hvis Varia RDU enheden er parret med radarenheden, kan du slukke for Varia RDU og baglygten for Varia eRTL615 på samme tid.

Hold enhedsknappen på Varia RDU nede i 1 sekund.

Varia eRTL615 og din Varia Core

Du kan forsyne din Varia eRTL615 baglygte med strøm fra din Varia Core. Når enhederne er parret, skal du holde enhedsknappen nede i 2 sekunder for at tænde eller slukke for alle tilsluttede lys (*Oversigt over enheden, side 4*).

BEMÆRK: For yderligere oplysninger, se brugervejledningen på www.cannondale.com.

Oversigt over enheden



① Enhedsknap

- Tryk på knappen for at kontrollere det aktuelle batteriniveau. Hver fuldt oplyst LED svarer til 25 % batterieffekt, en dæmpet LED svarer til 12,5 % batterieffekt, og en enkelt blinkende LED svarer til mindre end 10 % resterende batterieffekt.

BEMÆRK: LED-indikatoren fortsætter med at blinke, indtil du oplader enheden med mere end 10 % batterieffekt.

- Når enheden er monteret, skal du holde knappen nede i to sekunder for at vække den fra søvnfunktion eller sætte den i søvnfunktion.
- Når enheden er monteret, skal du holde knappen nede i fire sekunder for at tænde eller slukke den.

② Systemstatus-LED

- Når LED'en blinker blåt én gang hvert 10. sekund, er enheden i søvnfunktion. Du kan vække enheden fra appen eller ved at flytte hjulsensoren.
- Når LED'en blinker blåt to gange, er enhedens radio i aktiv tilstand og kan oprette forbindelse ved hjælp af Bluetooth og ANT+ teknologi.
- Når LED'en lyser konstant rødt, er der opstået en systemfejl.
- Under en firmwareopdatering:
 - Når LED'en blinker blåt konstant, overføres der en firmwareopdatering.
 - Når LED'en lyser konstant eller blinker lilla, er en firmwareopdatering i gang.
 - Når LED'en blinker blåt 10 gange, er der blevet installeret en firmwareopdatering.
 - Når LED'en blinker rødt 10 gange, er en firmwareopdatering mislykket.

③ LED'er for batteristatus

- Under opladning af batteriet blinker LED-indikatorerne grønt.
- Når opladningen er fuldført, slukkes LED'erne.
- Når batteriniveauet er kritisk lavt, blinker en enkelt rød LED-indikator.

④ USB-port

- Fjern vejrhætten, og sæt USB-kablet i for at oplade Varia Core batteriet.
 - Fjern vejrhætten, og sæt USB-kablet i for at oplade en anden enhed, f.eks. en telefon.
- BEMÆRK:** Du kan ikke bruge USB-porten, mens du bruger Varia Core enheden på en cykeltur.
- Sæt vejrhætten på igen, når opladningen er fuldført.

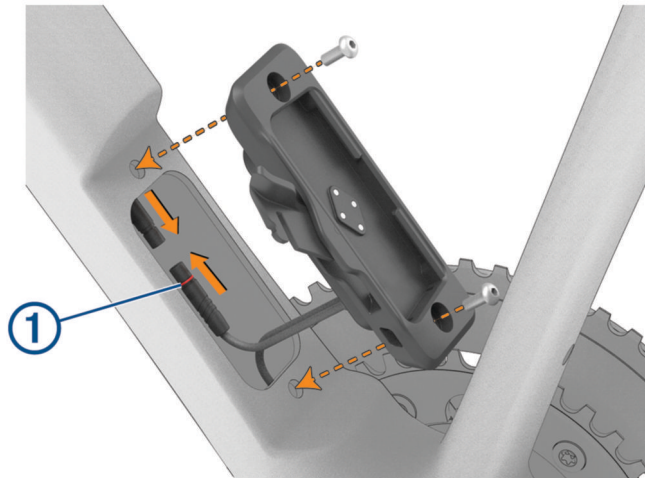
⑤ Låsearm til batteri

- Sæt låsearmen i åben position for at låse batteriet op.
- Sæt låsearmen i den lukkede position for at låse batteriet fast i batteriholderen.

Installation af enhed

Før du kan installere Varia Core enheden, skal du bruge en 3 mm unbrakonøgle og kabler til at tilslutte batteriholderen til dine andre enheder. Gå www.cannondale.com for at købe de nødvendige kabler.

- 1 Brug en 3 mm unbrakonøgle til at fjerne M4 x 10 mm skruerne og dækslet på skrårøret.
- 2 Før kablerne til åbningen i skrårøret.
BEMÆRK: Gå til www.cannondale.com for at få oplysninger om kabelføring til din cykel.
- 3 Tilslut kablerne i skrårøret til batteriholderen.



BEMÆRK: Undgå at berøre eller flytte O-ringen ① for at sikre, at kablerne tilsluttes og forsegles korrekt.

- 4 Med den åbne låsearm på den side af cyklen, der ikke bevæges, skal du justere batteriholderen efter hullerne i skrårøret.
- 5 Brug en 3 mm unbrakonøgle til at spænde M4 x 10 mm skruerne til 2 N-m (17,7 lbf-in.).
- 6 Sæt batteriet i batteriholderen.



- 7 Sæt låsearmen fast i den lukkede position for at låse batteriet fast i batteriholderen.

Parring af Varia Core med en Garmin enhed



- 1 Sæt Varia Core batteriet i batteriholderen.
- 2 Hold enhedsknappen nede i to sekunder for at skifte til aktiv tilstand.
LED'en for systemstatus blinker blå to gange.
- 3 Placer den kompatible Garmin enhed inden for rækkevidde (3 m) af Varia Core enheden.
BEMÆRK: Hold dig 10 m væk fra andre ANT+ enheder under parringen.
- 4 Åbn menuen på den kompatible Garmin enhed, og vælg **Sensorer > Tilføj > Søg i alle**.
- 5 Vælg Varia Core enheden.

Andre kompatible enheder

Parring af Varia eRTL615 med en kompatibel Edge cykelcomputer

Denne opgave er til Edge cykelcomputere. Hvis din Edge serie ikke er angivet, skal du gå til buy.garmin.com.

- 1 Placer Edge cykelcomputeren inden for rækkevidden (3 m) af Varia eRTL615.
BEMÆRK: Hold dig 10 m væk fra andre sensorer, der bruger ANT+ teknologi under parring.
- 2 Tænd for Edge cykelcomputeren.
- 3 Fra menuen **Sensorer** skal du vælge **Tilføj sensor > Søg i alle**.
- 4 Mens Varia eRTL615 er i aktiv tilstand, skal du holde enhedsknappen nede i 4 sekunder for at skifte til parringstilstand.
Status-LED'en blinker lilla. Radarbaglygten er i parringstilstand i 5 minutter, eller indtil du holder knappen på enheden nede i 2 sekunder for at afslutte parringstilstand.
- 5 Vælg din sensor.

Når radarenheden er parret med Edge cykelcomputeren, er sensorens status Tilsluttet. Statusikonerne for  (radar) og  (cykellygte) lyser konstant på det øverste banner på startskærmen.

Parring af radaren med et kompatibelt Garmin ur

Denne procedure gælder for Forerunner® 965 series urene, og urene i fēnix® 7 series og Venu® 2 series. Hvis dit ur ikke er angivet, skal du gå til buy.garmin.com.

BEMÆRK: Ikke alle Varia eRTL615 funktioner er tilgængelige på alle kompatible ure. Se urets brugervejledning.

- 1 Placer uret inden for rækkevidde (3 m) af Varia eRTL615.
BEMÆRK: Hold dig 10 m væk fra andre sensorer, der bruger ANT+ teknologi under parring.
- 2 Tænd Garmin uret.
- 3 I menuen **Indstillinger** skal du vælge **Sensorer og tilbehør > Tilføj ny > Søg i alle**.
- 4 Mens Varia eRTL615 baglygten er i aktiv tilstand, skal du holde enhedsknappen nede i 4 sekunder for at skifte til parringstilstand.
Status-LED'en blinker lilla. Enheden er i parringstilstand i 5 minutter, eller indtil du holder knappen på enheden nede i 2 sekunder for at afslutte parringstilstand.
- 5 Vælg din sensor.

Når radarenheden er parret med Garmin uret, vises statusikonerne for radar og cykellygte konstant.

Enhedsoplysninger

Vedligeholdelse af enheden

BEMÆRK

Du må ikke opbevare enheden på steder, hvor den kan blive udsat for ekstreme temperaturer i længere tid, da det kan føre til permanente skader på den.

Undgå kemiske rengøringsmidler, opløsnings- og insektmidler og solcreme, der kan beskadige plastikkomponenterne og overfladebehandlingen.

Fastgør beskyttelseshætten omhyggeligt for at undgå, at USB-porten bliver beskadiget.

Undgå hårde stød og hårdhændet behandling, da det kan reducere produktets levetid.

Rengøring af enheden

BEMÆRK

Brug ikke en klud eller andet materiale, der kan ridse den optiske linse foran på enheden. Hvis den optiske linse ridses, kan det medføre dårlig ydeevne for radaren.

- Fjern mudder og snavs fra området omkring vejrhætten.
- Hold enheden under rindende vand med vejrhætten lukket.

Efter rengøring skal du lade enheden tørre helt.

Radarrangering

⚠ ADVARSEL

Enheden kan øge din opmærksomhed på de omgivende forhold. Den skal ikke fungere som erstatning for opmærksomhed og god dømmekraft fra cyklistens side. Vær altid opmærksom på dine omgivelser, så du kan cykle på en sikker måde. Det modsatte kan medføre alvorlig personskade eller dødsfald.

- Radaren registrerer køretøjer, der nærmer sig, op til 140 m væk.
- Radaren registrerer hastigheden for det køretøj, der nærmer sig fra 10 til 160 km/t (fra 6 til 99 miles/t).
BEMÆRK: Radaren registrerer ikke køretøjer, der bevæger sig med samme hastighed som din cykel.
- Radarstrålebredden er 40 grader. Det giver radardækning ved almindelige sving på vejen.
- Radaren kan registrere op til otte køretøjer, der nærmer sig.

Specifikationer

Specifikationer for Varia eRTL615

Driftstemperaturområde	Fra -20 til 60 °C (fra -4 til 140 °F)
Trådløse frekvenser	2,4 GHz ved 8 dBm maksimalt; 24 GHz ved 10 dBm maksimalt
Vandtæthedsklasse	IEC 60529 IPX7 ¹
eRTL615 LED lysstrøm	20 lm (konstant lys) 8 lm (tilstanden hovedfelt) 29 lm (natblinktilstand) 65 lm (dagblinktilstand)
Nominel udgangseffekt	Jævnstrøm ² 1.5W @ 12V
Strømtilførsel	Strøm fra eBike eller en ekstern strømkilde ved hjælp af et kompatibelt eBike kabel.

¹ Enheden tåler hændelig udsættelse for vand op til 1 meter i op til 30 minutter. Du kan finde flere oplysninger på www.garmin.com/waterrating.

² Enheden fungerer ikke med AC strømkabler.

Varia RDU Specifikationer

Batteritype	Genopladeligt, indbygget litiumionbatteri
Batterilevetid	Op til 10 timer, typisk brug
Driftstemperaturområde	Fra -20 til 60 °C (fra -4 til 140 °F)
Temperaturområde ved opladning	Fra 0° til 45°C (fra 32° til 113°F)
Trådløs frekvens	2,4 GHz ANT+ ved 0 dBm nominelt
Vandtæthedsklasse	IEC 60529 IPX7 ³

Fejlfinding

Nulstilling af enheden

Du kan nulstille enheden, hvis den holder op med at reagere.

- 1 Hold enhedsknappen nede i 10 sekunder.
Nulstilling sletter parringsforbindelserne fra enheden.
- 2 Fjern Varia eRTL615 baglygten fra Bluetooth indstillingerne på telefonen.
Varia Appen beder dig om at parre din Varia eRTL615 baglygte igen.

Produktopdateringer

Installer Garmin Express™ (www.garmin.com/express) på din computer.

Dette giver nem adgang til disse tjenester for Garmin enheder:

- Softwareopdateringer
- Produktregistrering

Opdatering af enhedens software ved hjælp af Varia appen

Før du kan opdatere Varia enhedens software, skal du parre enheden med Varia appen på din telefon (*Parring af Varia eRTL615 med din telefon, side 9*).

- 1 Anbring telefonen inden for 3 m fra Varia radaren.
- 2 Synkroniser din Varia enhed med Varia appen.
Hvis ny software er tilgængelig, giver enheden dig besked om at opdatere softwaren.
- 3 Følg instruktionerne på skærmen.

Radarens LED blinker blå og grønt for at angive, at enheden opdaterer. Når opdateringen er færdig, skifter baglygten til aktiv tilstand, og LED'en blinker grønt 10 gange.

Enhedens status-LED for softwareopdateringer

LED-aktivitet	Status
Skifter mellem blå og grønt blink	Enheden uploader software.
Blinker grønt	Softwareopdateringen blev fuldført.
Blinker rødt	Softwareopdateringen mislykkedes.

³ Enheden tåler hændelig udsættelse for vand op til 1 meter i op til 30 minutter. Du kan finde flere oplysninger på www.garmin.com/waterrating.

Opdatering af softwaren ved hjælp af programmet Garmin Express

Før du kan opdatere enhedens software, skal du downloade programmet Garmin Express.

1 Tilslut radaren til din computer med USB-kablet.

Garmin Express søger automatisk efter softwareopdateringer og sender dem til din enhed.

2 Følg instruktionerne på skærmen.

3 Frakobl enheden, og slut den til din eBike eller en USB-strømkilde.

Radar-LED'en blinker blå og grønt for at angive, at enheden er ved at blive opdateret og kan sættes på pause under opdateringen. Når opdateringen er gennemført, blinker LED'en grønt 10 gange.

Radaren reagerer ikke

Hvis LED'en for radarstatus under en tur lyser konstant rødt, er enheden i en fejltilstand.

- Kontroller, at enheden er inden for det godkendte driftstemperaturinterval ([Specifikationer for Varia eRTL615, side 17](#)).
- Sluk enheden, og tænd den igen.
- Undgå flere kilder til radarinterferens.

Min telefon kan ikke oprette forbindelse til enheden

- Placer enheden inden for rækkevidde af din telefon.
- Hvis dine enheder allerede er parret, skal du deaktivere Bluetooth på begge enheder og aktivere det igen.
- Hvis dine enheder allerede er parret, skal du fjerne Varia eRTL615 fra Bluetooth indstillingerne på telefonen og parre enhederne igen.
- Hvis dine enheder ikke er parret, skal du aktivere Bluetooth teknologi på telefonen.
- Åbn Varia appen på telefonen, vælg **+** for at åbne parringstilstand.

Radarregistrering fungerer ikke indendørs

enheden er indstillet til at registrere køretøjer udendørs. Hvis du tænder enheden indendørs, kan der blive vist en advarsel om mætning. Når du tager enheden udendørs, vender den tilbage til normal funktion.

Status-LED'en blinker gult

Hvis enhedens status-LED blinker gult, men baglygten er tændt, så er enheden i demo-tilstand. Når enheden er i demo-tilstand, genereres der kun kunstige data til demonstrationsformål.

Vælg en indstilling for at afslutte demo-tilstand:

- Hold enhedsknappen nede i 2 sekunder.
- Fjern enheden fra strømkilden, og tilslut den igen.

Status-LED'en lyser rødt, mens softwaren opdateres

- Kontroller USB-kablet og stikkene for skader.
- Sluk begge enheder, og tænd dem igen.
- Kontroller, at enheden er inden for det godkendte driftstemperaturinterval ([Specifikationer for Varia eRTL615, side 17](#)).



Status-LED'en lyser rødt, mens den er tilsluttet en strømkilde

- Sørg for, at enheden er sluttet til strømkilden ved hjælp af eBike kablet i stedet for USB-kablet.
- Kontroller USB-kablet og stikkene for skader.
- Sørg for, at strømkilden genererer strøm.
Det kan du undersøge på flere måder. Du kan f.eks. undersøge, om andre enheder, som stømforsynes fra samme kilde, fungerer.
- Kontroller, at enheden er inden for det godkendte driftstemperaturinterval (*Specifikationer for Varia eRTL615, side 17*).

Radarenheden frakobles Edge cykelcomputeren

ADVARSEL


Hvis radaren ikke er forbundet eller sender radardata, anbefaler Garmin, at du stopper med at køre og kontrollerer enhederne på et sikkert sted. Det modsatte kan medføre alvorlig personskade eller dødsfald.

- Sluk begge enheder, og tænd dem igen.
- Par enhederne (*Parring af Varia eRTL615 med din Edge 1040, side 7*).
Varia eRTL615 sender lys- og radardata til Edge cykelcomputeren. Edge cykelcomputeren viser  og  når den er tilsluttet.

Radaren frakobles Varia appen

ADVARSEL

Hvis radaren ikke er forbundet eller sender radardata, anbefaler Garmin, at du stopper med at køre og kontrollerer enhederne på et sikkert sted. Det modsatte kan medføre alvorlig personskade eller dødsfald.

- Slå Bluetooth teknologien fra og derefter til igen i telefonindstillingerne.
- Sluk for begge enheder, og tænd dem igen.
Varia eRTL615 sender lys- og radardata til Varia appen. Varia appen viser , når den er tilsluttet.

Radaren frakobles Varia RDU enheden

ADVARSEL

Hvis radaren ikke er forbundet eller sender radardata, anbefaler Garmin, at du stopper med at køre og kontrollerer enhederne på et sikkert sted. Det modsatte kan medføre alvorlig personskade eller dødsfald.

Hvis LED'en for trusselsniveau lyser konstant rødt, og LED'en Varia RDU er slukket, så har radaren ikke forbindelse til Varia RDU enheden.

- Sluk begge enheder, og tænd dem igen.
Du kan kontrollere batteriniveauet, når du tænder enhederne igen.
- Par enhederne (*Parring af radarenheden med Varia RDU, side 12*).

Sådan får du flere oplysninger

- Gå til support.garmin.com for at finde flere vejledninger, artikler og softwareopdateringer.
- Gå til buy.garmin.com, eller kontakt din Garmin forhandler for at få oplysninger om valgfrit tilbehør og reservedele.

