

GARMIN®

GPSMAP® 800/1000 SERIEN INSTALLATIONSVEJLEDNING

Vigtige sikkerhedsoplysninger

⚠ ADVARSEL

Se guiden *Vigtige produkt- og sikkerhedsinformationer* i æsken med produktet for at se produktadvarsler og andre vigtige oplysninger.

Ved tilslutning af strømkablet må du ikke fjerne inline-sikringsholderen. Den korrekte sikring skal være placeret som vist i produktspecifikationerne mhp. at undgå risiko for personskade eller produktskade pga. brand eller overophedning. Desuden vil tilslutning af strømkablet uden den korrekte sikring på rette plads gøre produktgarantien ugyldig.

⚠ FORSIGTIG

Bær altid beskyttelsesbriller, høreværn og støvmaske, når du borer, skærer eller sliber.

BEMÆRK

Når du borer eller skærer, skal du altid kontrollere, hvad der er på den anden side af overfladen.

For at opnå den bedste ydelse og undgå skader på din båd bør du installere enheden i henhold til denne vejledning.

Læs hele installationsvejledningen, før du fortsætter med installationen. Hvis der opstår problemer under installationen, skal du kontakte Garmin® produktsupport.

Registrering af din enhed

Hjælp os med at give dig bedre support ved at gennemføre vores onlineregistrering i dag. Opbevar den originale købskvittering eller en kopi på et sikkert sted.

- 1 Gå til my.garmin.com/registration.
- 2 Log på din Garmin konto.

Kontakt til Garmin Support

- Gå til support.garmin.com for at få hjælp og information, bl.a. produktvejledninger, ofte stillede spørgsmål, videoer og kundesupport.
- I USA skal du ringe på 913-397-8200 eller 1-800-800-1020.
- I Storbritannien skal du ringe på 0808 238 0000.
- I Europa skal du ringe på +44 (0) 870 850 1241.

Nødvendigt værktøj

- Boremaskine og bor
- Nummer 2 Philips skruetrækker
- Nedstryger eller rotationsværktøj
- Fil og sandpapir
- Marineforsegler (valgfri)

Overvejelser om montering

BEMÆRK

Denne enhed skal monteres på et sted, der ikke er udsat for ekstreme temperaturer eller betingelser. Temperaturområdet for denne enhed er angivet i produktspecifikationerne. Længere tids påvirkning ved temperaturer uden for det angivne temperaturområde, ved opbevaring eller drift, kan forårsage fejl

på enheden. Fejl og relaterede konsekvenser, der skyldes ekstreme temperaturer, er ikke dækket af garantien.

Ved hjælp af de medfølgende monteringsdele og skabelonen kan du montere enheden på én af to metoder. Du kan bruge det medfølgende beslag og udstyr til at montere enheden med monteringsbøjle, eller du kan bruge den medfølgende skabelon og det medfølgende udstyr til at planmontere enheden.

Når du vælger et monteringssted, skal du tage højde for disse overvejelser.

- Placeringen skal give optimal visning, mens du betjener fartøjet.
- Placeringen skal give let adgang til alle enhedens grænseflader, f.eks. tastatur, berøringsskærm og kortlæser, hvis det er relevant.
- Placeringen skal være stærk nok til at understøtte enhedens vægt og beskytte den mod kraftige vibrationer eller stød.
- For at undgå forstyrrelse af et magnetisk kompas, må enheden ikke placeres tættere på et kompas end den sikkerhedsafstand for kompas, der er angivet i produktets specifikationer.
- Placeringen skal give plads til føring og tilslutning af alle kabler.

Bøjlemontering af enheden

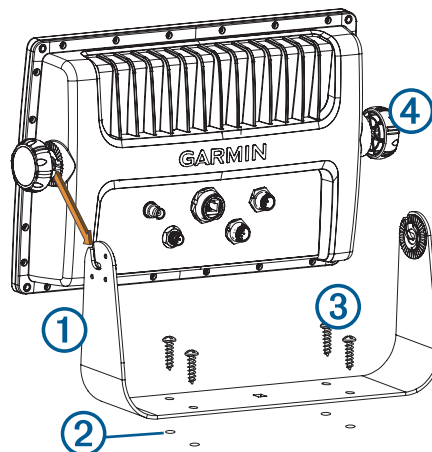
BEMÆRK

Hvis du monterer beslaget på fiberglas med skruer, anbefales det at bruge et forsænkningshoved til at bore en frigangsforsænkning i kun det øverste lag af gelcoat. Dette modvirker, at gelcoat-laget revner, når du strammer skruerne.

Skruer i rustfrit stål kan låse, når de skrues i glasfiber og overspændes. Garmin anbefaler, at man påfører skruerne et rustfrit ikke-limende smøremiddel, før de monteres.

Du kan bruge det medfølgende beslag til at bøjlemontere enheden på en flad overflade.

- 1 Anvend beslaget til bøjlemontering ① som skabelon til at markere placeringen af forboringshullerne ②.



- 2 Brug et 3 mm ($\frac{1}{8}$ inch) borehoved til at bore styrehullerne.
- 3 Brug det medfølgende monteringsudstyr ③ til at fastgøre beslaget til bøjlemontering til monteringsoverfladen.
- 4 Montér knopperne til bøjlemontering ④ på siderne af enheden.
- 5 Placer enheden til beslaget til bøjlemontering, og stram knopperne til bøjlemontering.



Planmontering af enheden

BEMÆRK

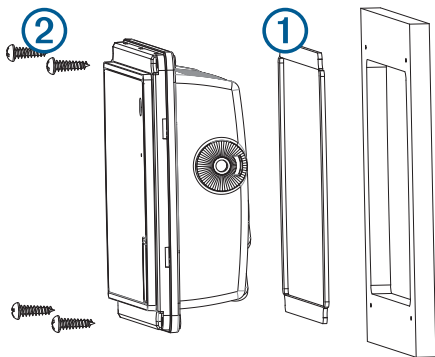
Vær omhyggelig, når du skærer hullet til planmontering af enheden. Der er kun en lille frigang mellem kassen og monteringshullerne, og hvis der skæres et hul, som er for stort, kan det ødelægge enhedens stabilitet, efter at den er monteret.

Hvis du monterer beslaget på fiberglas med skruer, anbefales det at bruge et forsænkingshoved til at bore en frigangsforsænkning i kun det øverste lag af gelcoat. Dette modvirker, at gelcoat-laget revner, når du strammer skrueerne.

Skrue i rustfrit stål kan låse, når de skrues i glasfiber og overspændes. Garmin anbefaler, at man påfører skrueerne et rustfrit ikke-limende smøremiddel, før de monteres.

Den medfølgende skabelon og de medfølgende beslag kan bruges til montering af enheden i instrumentbrættet.

- 1 Tilpas skabelonen, og sørg for, at den passer på den plads, hvor enheden skal monteres.
- 2 Fjern bagbeklædningen fra bagsiden af skabelonen, og sæt den på det sted, hvor du vil montere enheden.
- 3 Brug et 9,5 mm ($\frac{3}{8}$ inch) borehoved til at bore et eller flere huller i hjørnerne af den fuldt optrukne linje på skabelonen for at forberede udskæringen af monteringsoverfladen.
- 4 Brug en nedstryger eller rotationsværktøj til at save monteringsfladen langs indersiden af den fuldt optrukne linje, der er tegnet på skabelonen.
- 5 Placer enheden i udskæringen for at afprøve pasningen.
- 6 Brug om nødvendigt en fil og sandpapir til at tilpasse udskæringens størrelse.
- 7 Når enheden passer korrekt i udskæringen, skal du sikre, at enhedens monteringshuller flugter med forboringshullerne på skabelonen.
- 8 Hvis monteringshullerne på enheden ikke flugter, skal du markere placeringerne af de nye forboringshuller.
- 9 Brug et 3,2 mm ($\frac{1}{8}$ inch) borehoved til at bore styrehullerne.
- 10 Fjern skabelonen fra monteringsoverfladen.
- 11 Hvis ikke du har adgang til bagsiden af enheden, efter at du har monteret den, skal du tilslutte alle de nødvendige kabler til enheden, inden du anbringer den i det udskårne hul.
- 12 Tildæk evt. ubrugte stik med de medfølgende hætter for at forhindre korrosion af metalkontakterne.
- 13 Montér skumpakningen ① på bagsiden af enheden.
Gummipakningsstykkerne har klæbemiddel på bagsiden. Kontrollér, at du har fjernet beskyttelsen, før du monterer stykkerne på enheden.



- 14 Anbring enheden i det udskårne hul.
- 15 Fastgør enheden til monteringsoverfladen ved hjælp af de medfølgende skruer ②.
- 16 Montér dekorationsrammen ved at trykke den på plads rundt om enhedens hjørner.

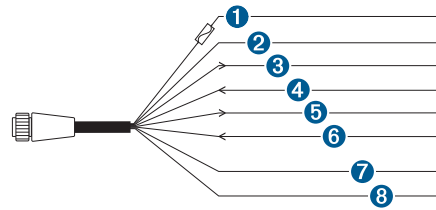
Overvejelser om tilslutning

Når du tilslutter denne enhed til en strømkilde og andre Garmin enheder, skal du tage højde for disse overvejelser.

- Strøm- og jordingsforbindelserne til batteriet skal kontrolleres for at sikre, at de sidder godt fast og ikke kan blive løse.
- For nemmere ledningsføring er kablerne pakket uden låseringe. Kablerne bør trækkes, før låseringene monteres.
- Når du monterer en låsering på et kabel, skal du sikre, at ringen er tilsluttet forsvarligt, og at o-ringen sidder på plads, så strøm- og dataforbindelsen forbliver sikker.

Strøm-/NMEA® 0183-kabel

- Ledningsnettet forbinder enheden til strøm, NMEA 0183-enheder og en lampe eller et horn til alarmlys eller lydalarmer.
- Hvis det er nødvendigt at forlænge NMEA 0183-ledningerne eller alarmledningerne, skal du bruge 22 AWG (0,33 mm²)-ledning.



Element	Ledningsfarve	Ledningsfunktion
①	Rød	Tænd/sluk
②	Sort	Jord (strøm og NMEA 0183)
③	Blå	NMEA Intern 0183-port 1 Tx (ud)
④	Brun	NMEA Intern 0183-port 1 Rx (ind)
⑤	Grå	NMEA Intern 0183-port 2 Tx (ud)
⑥	Violet	NMEA Intern 0183-port 2 Rx (ind)
⑦	Orange	Tilbehør til
⑧	Gul	Alarm lav

Tilslutning af ledningsnettet til strøm.

⚠ ADVARSEL

Ved tilslutning af strømkablet må du ikke fjerne inline-sikringsholderen. Den korrekte sikring skal være placeret som vist i produktspecifikationerne mhp. at undgå risiko for personskade eller produktskade pga. brand eller overophedning. Desuden vil tilslutning af strømkablet uden den korrekte sikring på rette plads gøre produktgarantien ugyldig.

Hvis det er nødvendigt at forlænge strøm- og jordledningerne, skal du bruge 18 AWG (0,82 mm²)-ledning.

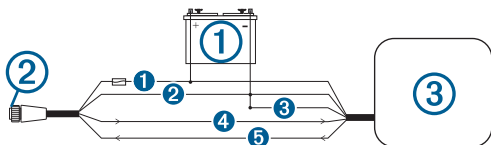
- 1 Før ledningsnettet til en strømkilde og til enheden.
- 2 Tilslut den røde ledning til den positive (+) batteriterminal, og tilslut den sorte ledning til den negative (-) batteriterminal.
- 3 Montér låseringen og o-ringen på enden af ledningsnettet.
- 4 Tilslut ledningsnettet til enheden ved at dreje låseringen med uret.

NMEA 0183 - Overvejelser om tilslutning

- Den installationsvejledning, der fulgte med din NMEA 0183-kompatible enhed bør indeholde de oplysninger, du behøver for at identificere sendeledningerne (Tx) og modtagerledningerne (Rx) A (+) og B (-).
- Når NMEA 0183-enheder tilsluttes med to sendeledninger og to modtagerledninger, er det ikke nødvendigt, at NMEA 2000® bussen og NMEA 0183-enheden er sluttet til fælles jord.
- Når du tilslutter en NMEA 0183-enhed, der kun har én sendeledning (Tx) eller én modtagerledning (Rx), skal NMEA

2000 bussen og NMEA 0183-enheden være tilsluttet fælles jord.

NMEA 0183 forbindelsesdiagram



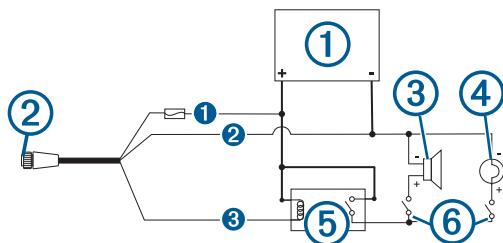
Element	Beskrivelse
①	12 V DC-strømkilde
②	Ledningsnet
③	NMEA 0183 kompatibel enhed

Element	Ledningsfunktion Garmin	Ledningsfarve Garmin	NMEA 0183 - Funktion af ledninger
①	Tænd/sluk	Rød	Tænd/sluk
②	Jord	Sort	Data jord
③			Jord
④	Tx (ud)	Blå	Rx/A (Ind +)
⑤	Rx (ind)	Brun	Tx/A (Ud +)

Lampe- og horntilslutninger

Enheden kan bruges med en lampe, et horn eller begge dele for at afgive en lyd eller et lysglimt, når plotteren viser en meddelelse. Dette er valgfrit, og alarmledningen er ikke nødvendig, for at enheden fungerer normalt. Når du tilslutter enheden til en lampe eller et horn, skal du tage højde for nedenstående:

- Alarmkredsløbet skifter til en tilstand med lav spænding, når alarmen lyder.
- Den maksimale strøm er 100 mA, og der kræves et relæ for at begrænse strømmen fra plotteren til 100 mA.
- Hvis du vil skifte manuelt mellem visuelle alarmer og lydalarmer, kan du installere enpoledede SPST-afbrydere.



Element	Beskrivelse
①	Strømkilde
②	Strømkabel
③	Horn
④	Lampe
⑤	Relæ (100 mA spolestrøm)
⑥	Tænd og sluk kontakterne for at aktivere og deaktivere advarsler med lampe eller horn

Element	Ledningsfarve	Ledningsfunktion
①	Rød	Tænd/sluk
②	Sort	Jord
③	Gul	Alarm

Tilslutning af enheden til en transducer

Enheder, der kan modtage dybdeinformationer fra en Garmin transducer har en port, der er mærket SONAR. Gå til www.garmin.com eller kontakt din lokale Garmin forhandler for at bestemme den passende transducertype til dine behov.

- 1 Følg de instruktioner, der fulgte med transduceren, for at installere den korrekt på din båd.
- 2 Træk transducerkablet til bagsiden af enheden væk fra kilder med elektriske forstyrrelser.
- 3 Tilslut transducerkablet til SONAR porten på din enhed.

Tilslutning af enheden til et eksternt Garmin ekkolodmodul

Enheder, der kan modtage informationer fra et eksternt Garmin ekkolodmodul har en port, der er mærket ETHERNET. Gå til www.garmin.com eller kontakt din lokale Garmin forhandler for at bestemme den passende ekkolodenhed til dine behov.

- 1 Følg de instruktioner, der fulgte med dit ekkolodmodul for at installere det korrekt på din båd.
- 2 Træk Garmin Marine Network-kablet fra ekkolodmodulet til bagsiden af enheden bort fra kilder til elektriske forstyrrelser.
- 3 Tilslut Garmin Marine Network-kablet til porten ETHERNET på din enhed.

Tilslutning af enheden til en Garmin marineradar

Enheder, der kan modtage oplysninger fra en Garmin radar har en port, der er mærket ETHERNET. Gå til www.garmin.com eller kontakt din lokale Garmin forhandler for at bestemme den passende radartype til dine behov.

- 1 Følg de instruktioner, der fulgte med din Garmin radar for at installere den korrekt på din båd.
- 2 Træk Garmin Marine Network-kablet fra radaren til bagsiden af enheden bort fra kilder til elektriske forstyrrelser.
- 3 Tilslut Garmin Marine Network-kablet til porten ETHERNET på din enhed.

Overvejelser ved deling mellem radar, ekkolod og kort

Enheder, der kan dele supplerende kortoplysninger og vise data fra et enkelt radar- eller ekkolodmodul på samme tid har en port, der er mærket ETHERNET. Gå til www.garmin.com eller kontakt din lokale Garmin forhandler for at bestemme den passende type enheder til dine behov.

Når du tilslutter denne enhed til compatible ETHERNET enheder, bør du tage højde for disse overvejelser.

- Enheden er kun kompatibel med andre Garmin ETHERNET enheder og kan ikke dele data med Garmin Marine Network-enheder, f.eks. en enhed fra GPSMAP 8000 serien.
- Denne enhed er ikke kompatibel med ældre Garmin ekkolodmoduler, f.eks. GSD™ 26.
- Din enhed modtager ekkoloddata fra en transducer, der er tilsluttet SONAR porten, den deler ikke ekkoloddataene med andre ETHERNET enheder.
- Der skal bruges et Garmin Marine Network-kabel til alle ETHERNET tilslutninger.
 - Der må ikke bruges CAT5-kabel og RJ45-stik fra tredjepart til ETHERNET forbindelser.
 - Du kan købe yderligere Garmin Marine Network-kabler og -stik hos din Garmin forhandler.
- Hvis denne enhed har en enkelt ETHERNET port, skal du muligvis bruge en Garmin netværksswitch, f.eks. en GMS™ 10 til at tilslutte en radar eller et ekkolodmodul til mere end én ETHERNET enhed.
- Hvis denne enhed både har en RADAR port og en ETHERNET port, kan du tilslutte en ETHERNET enhed til ena af portene.

- Nogle ekkolodmoduler, f.eks. GCV™ 10, har mere end én ETHERNET port og kan tilsluttes flere ETHERNET enheder uden ekstra netværksswitch.

Tilslutning af enheden til en GPS-fjernantenne

Enheden har en intern GPS-modtager, men nogle installationer, f.eks. planmontering, giver muligvis ikke det udsyn til himlen, som enheden behøver for at beregne din GPS-position. I så fald kan du installere en ekstern Garmin GPS-antenne og tilslutte den til enheden for at få GPS-oplysninger.

Enheder, der kan modtage informationer fra en ekstern Garmin GPS-antenne, har en port, der er mærket EXT GPS.

- 1 Følg de instruktioner, der fulgte med den eksterne Garmin GPS-antenne, for at installere den korrekt på din båd.
- 2 Træk antennekablet til bagsiden af enheden væk fra kilder til elektriske forstyrrelser.
- 3 Tilslut antennekablet til porten EXT GPS på din enhed.

NMEA 2000 Overvejelser

BEMÆRK

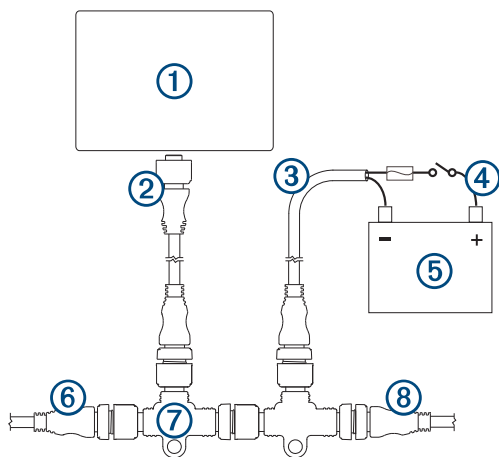
Hvis du har et eksisterende NMEA 2000 netværk på din båd, skulle det allerede være tilsluttet strømforsyningen. Du må ikke tilslutte NMEA 2000 strømkablet til et eksisterende NMEA 2000 netværk, eftersom der kun bør være tilsluttet én strømkilde til et NMEA 2000 netværk.

Hvis du monterer et NMEA 2000 strømkabel, skal du tilslutte det til bådens tændingskontakt eller gennem en anden serieafbryder. NMEA 2000 enheder vil dræne batteriet, hvis NMEA 2000 strømkablet tilsluttes direkte til batteriet.

NMEA 2000 kompatible modeller kan sluttes til et NMEA 2000 netværk på båden for at dele data fra NMEA 2000 kompatible enheder, f.eks. en VHF-radio. De nødvendige NMEA 2000 kabler og stik sælges separat.

Hvis du ikke er fortrolig med NMEA 2000, bør du læse kapitlet "NMEA 2000 Grundlæggende om netværk" i *Teknisk reference for NMEA 2000 produkter*. Hvis du vil downloade dette dokument, skal du vælge Manuals på produksiden for enheden på www.garmin.com.

Porten, der er mærket NMEA 2000 på bagsiden af enheden, bruges til at tilslutte den til et NMEA 2000 standardnetværk.



Emne	Beskrivelse
①	NMEA 2000 kompatibel Garmin enhed
②	NMEA 2000 dropkabel
③	NMEA 2000 strømkabel
④	Tænding eller serieafbryder
⑤	12 V DC-strømkilde
⑥	NMEA 2000 terminator eller backbonekabel

Emne	Beskrivelse
⑦	NMEA 2000 T-stik
⑧	NMEA 2000 terminator eller backbonekabel

Softwareopdatering

Du skal muligvis opdatere enhedens software, når du installerer enheden eller tilføjer tilbehør til enheden.

Denne enhed understøtter et hukommelseskort med op til 32 GB, som er formateret til FAT32.

Indlæsning af nyt software på et hukommelseskort

Du kan kopiere softwareopdateringen til et hukommelseskort ved hjælp af en computer, der kører Windows® software eller en Mac® computer.

- 1 Indsæt et hukommelseskort i en kortlæser på computeren.
- 2 Gå til www.garmin.com/support/software/marine.html.
- 3 Vælg **Legacy GPSMAP Series with SD Card**.
- 4 Vælg **Download** ud for **Legacy GPSMAP Series with SD Card**.
- 5 Læs og accepter betingelserne.
- 6 Hvis du er på en Mac computer, skal du vælge **Gå til downloadsiden for Mac**.
- 7 Vælg **Download**.
- 8 Vælg om nødvendigt en placering, og vælg **Gem**.
- 9 Dobbeltklik på den downloadede fil.

10 Hvis du bruger en computer der kører Windows software, skal du vælge **Næste**, vælge det drev, der er tilknyttet hukommelseskortet, og vælge **Næste > Afslut**.

En Garmin mappe, der indeholder softwareopdateringen, oprettes på hukommelseskortet. Det kan tage flere minutter at indlæse softwareopdateringen på hukommelseskortet.

11 Hvis du bruger en Mac computer, skal du kopiere Garmin mappen til hukommelseskortets rodmappe.

Det kan tage flere minutter at indlæse softwareopdateringen på hukommelseskortet.

Efter du har indlæst opdateringen på hukommelseskortet, skal du installere softwaren på plotteren (*Opdatering af enhedens software, side 4*).

Opdatering af enhedens software

Før du kan opdatere softwaren, skal du have et hukommelseskort med softwareopdatering eller indlæse det nyeste software til et hukommelseskort.

- 1 Slå plotteren til.
- 2 Isæt hukommelseskortet i kortstikket.
- 3 Følg instruktionerne på skærmen.
- 4 Vent nogle minutter, mens softwareopdateringsprocessen gennemføres.
Enheden vender tilbage til normal drift, når opdateringen er fuldført.
- 5 Fjern hukommelseskortet.

Specifikationer

Fysiske specifikationer

Modeller på otte tommer

Specifikation	Mål
Mål (B×H×D)	294 mm (11,58") × 188 mm (7,4") × 74 mm (2,91")
Displaystørrelse (B×H)	162 mm (6,38") × 121,5 mm (4,78")
Vægt	1,6 kg (3,53 lb.)

Modeller på ti tommer

Specifikation	Mål
Mål (B×H×D)	360 mm (14,17") × 236 mm (9,29") × 75 mm (2,95")
Displaystørrelse (B×H)	211,2 mm (8,31") × 158,4 mm (6,24")
Vægt	2,2 kg (4,85 lb.)

Alle modeller

Specifikation	Mål
Temperaturområde	Fra 5 ° til 131 °F (fra -15 ° til 55 °C)
Materiale	Polycarbonatplast

Elektriske specifikationer

Alle modeller

Specifikation	Mål
Inputeffekt	10-32 V jævnstrøm
Sikring	6 A, hurtigvirkende
NMEA 2000 LEN ved 9 V DC	2
NMEA 2000 forbrug	100 mA maks.
Sikkerhedsafstand for kompas	30 cm (11,8 tommer)

Modeller på otte tommer

Specifikation	Mål
Maks. strømforbrug ved 10 V DC	35 W
Typisk strømforbrug ved 12 V DC	1,5 A
Maks. strømforbrug ved 12 V DC	3,5 A

Modeller på ti tommer

Specifikation	Mål
Maks. strømforbrug ved 10 V DC	40 W
Typisk strømforbrug ved 12 V DC	2,0 A
Maks. strømforbrug ved 12 V DC	4,0 A

NMEA 2000 PGN-oplysninger

Send og modtag

PGN	Beskrivelse
059392	ISO-bekræftelse
059904	ISO-anmodning
060928	ISO-adressekrav
126208	NMEA: kommando, anmodning og anerkendelse af gruppefunktion
126996	Produktoplysninger
127250	Fartøjsretning
128259	Hastighed: i forhold til vand
128267	Vanddybde
129539	GNSS DOP'er
129799	Radiofrekvens/-tilstand/-effekt
130306	Vinddata
130312	Temperatur

Send

PGN	Beskrivelse
126464	Send og modtag gruppefunktion for PGN-oversigt
127258	Magnetisk variation
129025	Position: hurtig opdatering
129026	COG/SOG: hurtig opdatering
129029	GNSS-positionsdata
129283	Cross Track-fejl
129284	Navigationsdata

PGN	Beskrivelse
129285	Navigationsrute/Waypoint-oplysninger
129540	GNSS kan ses

Modtag

PGN	Beskrivelse
127245	Ror
127250	Fartøjsretning
127488	Motorparametre: hurtig opdatering
127489	Motorparametre: dynamiske
127493	Gearparametre: dynamiske
127498	Motorparametre: statiske
127505	Væskniveau
129038	AIS Klasse A - positionsrapport
129039	AIS Klasse B - positionsrapport
129040	AIS Klasse B - udvidet positionsrapport
129794	AIS Klasse A - statiske og trafikrelaterede data
129798	AIS SAR flyposition
128000	Nautisk afdriftsvinkel
129802	AIS SRM (sikkerhedsrelaterede beskeder)
129808	DSC-opkaldsoplysninger
130310	Miljøparametre
130311	Miljøparametre (forældet)
130313	Fugtighed
130314	Faktisk tryk
130576	Status som lille fartøj

Disse data er kun gældende for NMEA 2000 kompatible produkter.

NMEA 0183 oplysninger

Send

Sætning	Beskrivelse
GPAPB	APB: Kurs/sporkontrol (autopilot) sætning "B"
GPBOD	BOD: Pejling (start til destination)
GPBWC	BWC: Pejling og afstand til waypoint
GPGGA	GGA: Global Positioning System-positionsdata
GPGLL	GLL: Geografisk position (breddegrad/længdegrad)
GPGSA	GSA: GNSS DOP og aktive satellitter
GPGSV	GSV: Synlige GNSS-satellitter
GPRMB	RMB: Anbefalet minimum for navigationsoplysninger
GPRMC	RMC: Anbefalet minimum for specifikke GNSS-data
GRPTE	RTE: Ruter
GPVTG	VTG: Kurs og fart over grunden
GPWPL	WPL: Waypointposition
GPXTE	XTE: Cross Track-fejl
PGRME	E: Estimeret fejl
PGRMM	M: Kortdatum
PGRMZ	Z: Højde
SDDBT	DBT: Dybde under transducer
SDDPT	DPT: Dybde
SDMTW	MTW: Vandtemperatur
SDVHW	VHW: Fart gennem vand og kurs

Modtag

Sætning	Beskrivelse
DPT	Dybde
DBT	Dybde under transducer
MTW	Vandtemperatur
VHW	Fart gennem vand og kurs

Sætning	Beskrivelse
WPL	Waypointposition
DSC	Oplysninger om digitalt selektivt opkald
DSE	Udvidet digitalt selektivt opkald
HDG	Kurs, afvigelse og variation
HDM	Kurs, magnetisk
MWD	Vindretning og -hastighed
MDA	Meteorologisk composite
MWV	Vindhastighed og -vinkel
VDM	AIS VHF datalink-besked

Du kan købe samtlige oplysninger om NMEA-format og -sætninger (National Marine Electronics Association) hos: NMEA, Seven Riggs Avenue, Severna Park, MD 21146 USA (www.nmea.org)

© 2013 Garmin Ltd. eller dets datterselskaber

Garmin®, Garmin logoet og GPSMAP® er varemærker tilhørende Garmin Ltd. eller dets datterselskaber, registreret i USA og andre lande. GCV™, GMS™ og GSD™ er varemærker tilhørende Garmin Ltd. eller dets datterselskaber. Disse varemærker må ikke anvendes uden udtrykkelig tilladelse fra Garmin.

NMEA®, NMEA 2000® og NMEA 2000 logoet er registrerede varemærker tilhørende National Marine Electronics Association.