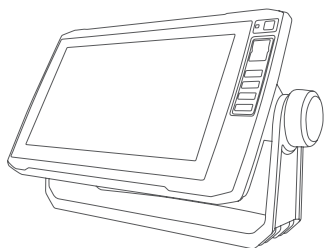


GARMIN®



## ECHOMAP™ UHD INSTALLATIONSVEJLEDNING

### Vigtige sikkerhedsoplysninger

#### ⚠ ADVARSEL

Hvis disse advarsler og meddelelser ikke følges, kan det medføre personskade, beskadigelse af fartøjet eller enheden eller ringe produktydelse.

Se guiden *Vigtige produkt- og sikkerhedsinformationer* i æsken med produktet for at se produktadvarsler og andre vigtige oplysninger.

Ved tilslutning af strømkablet må du ikke fjerne inline-sikringsholderen. Den korrekte sikring skal være placeret som vist i produktspecifikationerne mhp. at undgå risiko for personskade eller produktskade pga. brand eller overophedning. Desuden vil tilslutning af strømkablet uden den korrekte sikring på rette plads gøre produktgarantien ugyldig.

#### ⚠ FORSIGTIG

Bær altid beskyttelsesbriller, høreværn og støvmaske, når du borer, skærer eller sliber, for at undgå personskade.

Frakobl fartøjets strømforsyning, før du begynder at installere enheden, for at undgå mulig personskade eller skader på enheden og fartøjet.

Før du tænder for strømmen til enheden, skal du sørge for, at den er korrekt jordet i henhold til instruktionerne i vejledningen for at undgå mulig personskade eller beskadigelse af enheden eller fartøjet.

#### BEMÆRK

Enheden skal installeres i overensstemmelse med disse instruktioner for at opnå den bedst mulige ydelse.

Når du borer eller skærer, skal du altid kontrollere, hvad der er på den anden side af overfladen, for at undgå skader på dit fartøj.

Læs hele installationsvejledningen, før du fortsætter med installationen. Hvis der opstår problemer under installationen, skal du kontakte Garmin® produktsupport.

### ECHOMAP UHD 6x stikoversigt



POWER	Strøm- og datadeling <sup>1</sup>
N2K	NMEA 2000® netværk
XDCR	4-bens transducer

#### BEMÆRK

For at forhindre korrosion på metallkontakterne skal ubrugte stik dækkes med vejrhætter.

### ECHOMAP UHD 7x/9x tilslutningsvisning



POWER	Strøm og NMEA 0183 enheder
NMEA 2000	NMEA 2000 netværk
SONAR	12-bens transducer
PANOPTIX	Panoptix™ LiveScope™ ekkolod eller Garmin Marine Network til deling af ekkolod, LiveScope ekkolod, søkort og brugerdata

#### BEMÆRK

For at forhindre korrosion på metallkontakterne skal ubrugte stik dækkes med vejrhætter.

### Softwareopdatering

Du skal muligvis opdatere plottersoftwaren efter installationen. Se brugervejledningen på [garmin.com/manuals/ECHOMAPUHD](http://garmin.com/manuals/ECHOMAPUHD) for at få instruktioner til, hvordan du opdaterer softwaren.

### Nødvendigt værktøj

- Boremaskine
- Bor
  - Bøjlemontering: Bor, der er egnede til overfladen og udstyret
  - Drejemonteringsbeslag: 3 mm (1/8 tommer) bor
  - Planmontering: 3 mm (1/8 tommer) og 9,5 mm (3/8 tommer) bor
- Nummer 2 stjerneskruestrækker
- Stik- eller rundsav
- Fil og sandpapir
- Marineforsegler (valgfri)

<sup>1</sup> Hvis du ikke tilslutter NMEA® 0183 enheder eller en anden plotter for at dele data, kan du se bort fra de blå og brune ledninger.



## Overvejelser om montering

Du kan montere enheden ved hjælp af en af tre metoder.

**Bøjlebeslag:** Du kan montere enheden ved hjælp af monteringsbøjlen, hvilket giver dig mulighed for at vippe enheden.

**Drejebeslag:** Du kan montere enheden ved hjælp af drejefoden og monteringsbøjlen, hvilket giver dig mulighed for at dreje og vippe enheden. Ikke tilgængelig på ECHOMAP UHD 9x modeller.

**Planmontering:** Du kan montere enheden på dit dashboard, hvilket giver en mere integreret montering.

Før du permanent installerer delene til din enhed, skal du planlægge installationen ved at bestemme placeringen af de forskellige komponenter.

- Du skal kunne se skærmen klart og have nem adgang til tasterne på enheden fra monteringsstedet.
- Monteringsstedet skal være solidt nok til at kunne bære enheden og holderen.
- Kablerne skal være lange nok til at tilslutte komponenterne til hinanden og til strøm.
- For at undgå forstyrrelse af et magnetisk kompas, må enheden ikke monteres tættere på et kompas end den sikkerhedsafstand for kompas, der er angivet i produktets specifikationer.

## Bøjlemontering af en enhed med drejefod

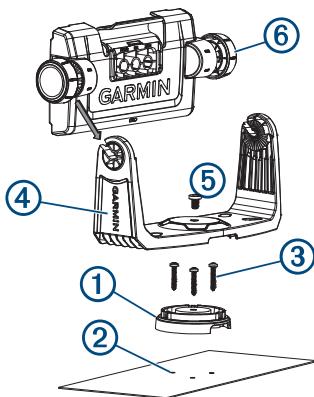
### BEMÆRK

Brug kun fladhovedede maskinbolte eller selvskærende skruer til at fæstne drejefoden. Hvis du anvender skruer med forsænkede hoveder, risikerer du at beskadige monteringsbeslaget.

På nogle modeller kan der føjes en drejefod til monteringsbøjlen, så du kan dreje enheden og få flere betragtningsvinkler.

**BEMÆRK:** ECHOMAP UHD 9x modellerne kan ikke drejes.

- 1 Brug drejefoden ① som en skabelon, og marker tre forboringshuller ②.



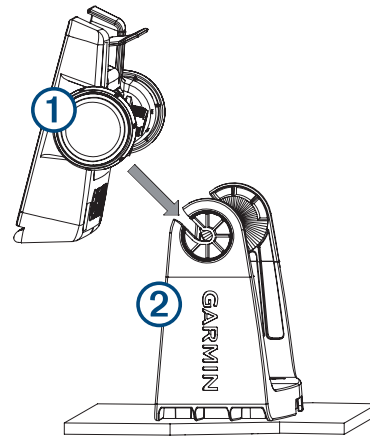
- 2 Brug et 3 mm ( $\frac{1}{8}$  tommer) bor til at bore forboringshullerne.
- 3 Brug de medfølgende træskruer ③ til at fastgøre drejefoden til monteringsoverfladen.
- 4 Placer beslaget til bøjlemontering ④ over drejefoden, og fastgør det ved hjælp af drejemonteringsknappen ⑤.
- 5 Montér knopperne til bøjlemontering ⑥ på siderne af holderen.
- 6 Placer enheden til beslaget til bøjlemontering, og stram knopperne til bøjlemontering.
- 7 Slut hvert kabel til en port på holderen, og benyt låsebeslaget eller låseringene til at fastgøre kablerne til holderen (*Overvejelser ved tilslutning, side 3*).

## Fastbøjlemontering af enheden

### BEMÆRK

Hvis du monterer beslaget på fiberglas med skruer, anbefales det at bruge et forsænkingshoved til at bore en frigangsforsænkning i kun det øverste lag af gelcoat. Dette modvirker, at gelcoat-laget revner, når du strammer skruerne.

- 1 Vælg det monteringsudstyr, der passer til monteringsoverfladen og til beslaget til bøjlemontering.
- 2 Anvend beslaget til bøjlemontering som skabelon til at markere placeringen af forboringshullerne gennem skruenhullerne.
- 3 Brug et passende borehoved til dit monteringsudstyr til at bore de fire forboringshuller.
- 4 Brug det valgte monteringsudstyr til at fastgøre beslaget til bøjlemontering til monteringsoverfladen.
- 5 Montér knopperne til bøjlemontering ① på siderne af holderen.



- 6 Placer holderen i beslaget til bøjlemontering ②, og stram knopperne til bøjlemontering.
- 7 Slut hvert kabel til en port på holderen, og benyt låsebeslaget eller låseringene til at fastgøre kablerne til holderen (*Overvejelser ved tilslutning, side 3*).

## Plan montering af enheden

### BEMÆRK

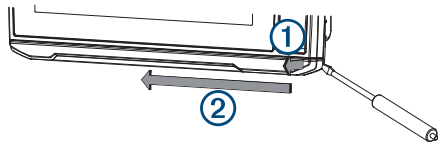
Vær omhyggelig, når du skærer hullet til planmontering af enheden. Der er kun en lille frirum mellem kassen og monteringshullerne, og hvis der skæres et hul, som er for stort, kan det ødelægge enhedens stabilitet, efter at den er monteret.

Lirkning med metalværktøj, som f.eks. en skruetrækker, kan beskadige dækrammen og enheden. Brug så vidt muligt plasticværktøj til at lirke med.

Du kan også montere enheden i dit dashboard ved hjælp af skabelonen til planmontering og det relevante udstyr.

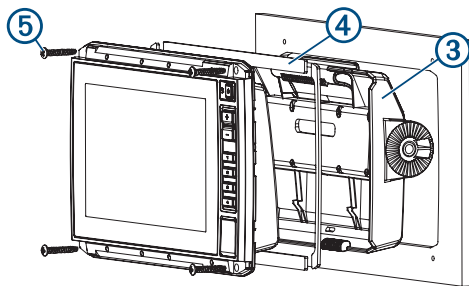
- 1 Tilpas skabelonen, og sørg for, at den passer på den plads, hvor enheden skal monteres.
- 2 Fastgør skabelonen til monteringsstedet.
- 3 Brug et 9,5 mm ( $\frac{3}{8}$  tommer) borehoved til at bore et eller flere huller i hjørnerne af den fuldt optrukne linje på skabelonen for at forberede udskæringen af monteringsoverfladen.
- 4 Brug en nedstryger eller rotationsværktøj til at save monteringsfladen langs indersiden af den fuldt optrukne linje, der er tegnet på skabelonen.
- 5 Placer enheden i udskæringen for at se, om den passer.

- Brug om nødvendigt en fil og sandpapir til at tilpasse hullets størrelse.
- Hvis din enhed har en dækramme, skal du bruge et lirkeværktøj som f.eks. et fladt stykke plastic eller en skruetrækker til forsigtigt at lirke hjørnerne af dækrammen fri ①, og lad værktøjet glide ind mod midten ② for at fjerne dækrammen.



- Sørg for, at enhedens monteringshuller flugter med forboringshullerne på skabelonen.
- Hvis monteringshullerne på enheden ikke flugter med forboringshullerne på skabelonen, skal du markere placeringerne af de nye forboringshuller på skabelonen.
- Brug et 3 mm (1/8") borehoved til at bore styrehullerne.
- Fjern skabelonen fra monteringsoverfladen.
- Anbring enheden i holderen ③.

**BEMÆRK:** Du skal bruge holderen og låsebeslaget eller låseringene, når du planmonterer enheden.



- Hvis ikke du har adgang til bagsiden af enheden, efter at du har monteret den, skal du tilslutte alle de nødvendige kabler til holderen og fastgøre dem med låsebeslaget eller låseringene, inden du anbringer enheden i det udskårne hul (*Overvejelser ved tilslutning, side 3*).
- For at forhindre korrosion på metalkontakterne skal ubrugte stik dækkes med vejrhætter (kun ECHOMAP UHD 7x/9x modeller).
- Monter gummipakningsdelene ④ på bagsiden af enheden. Gummipakningsstykkerne har klæbemiddel på bagsiden. Kontroller, at du har fjernet beskyttelsen, før du monterer stykkerne på enheden.
- Slut hvert kabel til en port på holderen, og benyt låsebeslaget eller låseringene til at fastgøre kablerne til holderen (*Overvejelser ved tilslutning, side 3*).
- Anbring enheden og holderen i det udskårne hul.
- Fastgør enheden til monteringsoverfladen ved hjælp af de medfølgende skruer ⑤.
- Monter dækrammen ved at trykke den på plads langs enhedens kant.

## Overvejelser ved tilslutning

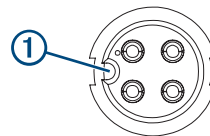
Når du har tilsluttet kablerne til holderen, skal du stramme låseringene for at fastgøre hvert kabel.

### Tilslutning af kablerne til ECHOMAP UHD 6x holderen

Stikkene på kablerne er tilpasset, så de kun passer til de korrekte porte på ECHOMAP UHD 6x holderen. De tilsluttede kabler holdes på plads af et låsebeslag.

- Skub kabellåsebeslaget op fra bunden, og fjern beslaget fra holderen.

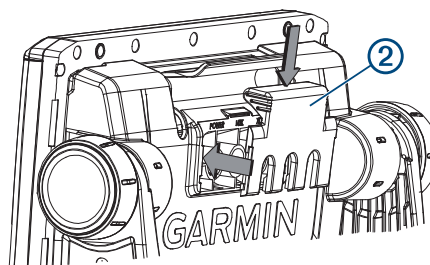
- Sammenlign tapperne ① på hvert kabelstik med mønstrene på portene for at bestemme, hvilket kabel der passer til hvilken port.



- Hvert kabel skal indføres helt igennem et hul i holderen, og fastgøres forsvarligt til en port.

**BEMÆRK:** Hvis kablerne ikke føres langt nok ind i holderen, fastgøres stikkene muligvis ikke forsvarligt til portene, og enheden kan miste strøm, og ekkoloddet eller enheden kan holde op med at virke.

- Placer låsebeslaget ② over kablerne, og skub beslaget ned for at låse kablerne på plads.



Der lyder et hørbart klik, når låsebeslaget er installeret korrekt.

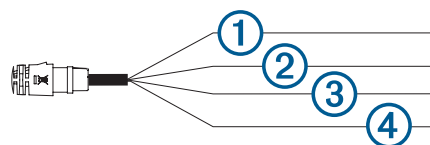
### Tilslutning af kablerne til ECHOMAP UHD 7x/9x holderen

Kabernes stik passer kun i de korrekte porte på ECHOMAP UHD 7x/9x holderen. De tilsluttede kabler holdes på plads af låseringe.

- Sæt hvert kabel i den rette port på holderen.
- Drej låseringen med uret for at låse kablet fast til holderen.

### Strøm- og datakabel

- Ledningsnettet forbinder enheden til strøm og NMEA 0183 enheder. 6 tommers enheder kan også bruge disse ledninger til at dele brugerdata som f.eks. waypoints og ruter.
- Hvis du ikke tilslutter NMEA 0183 enheder eller en anden plotter for at dele data, kan du se bort fra de blå og brune ledninger.
- Enheden har én intern NMEA 0183 port, der bruges til at tilslutte NMEA 0183 kompatible enheder.
- Hvis det er nødvendigt at forlænge strøm- og jordledningerne, skal du bruge en ledning på 0,82 mm<sup>2</sup> (18 AWG) eller derover.
- Hvis det er nødvendigt at forlænge NMEA 0183 ledningerne eller alarmledningerne, skal du bruge 0,33 mm<sup>2</sup> (22 AWG) ledning.



Element	Ledningsfunktion	Ledningsfarve
①	NMEA intern 0183 port Rx (ind)	Brun
②	NMEA intern 0183 port Tx (ud)	Blå
③	Jord (strøm og NMEA 0183)	Sort
④	Tænd/sluk	Rød

## Tilslutning af strøm

### ⚠ ADVARSEL

Ved tilslutning af strømkablet må du ikke fjerne inline-sikringsholderen. Den korrekte sikring skal være placeret som vist i produktspecifikationerne mhp. at undgå risiko for personskade eller produktskade pga. brand eller overophedning. Desuden vil tilslutning af strømkablet uden den korrekte sikring på rette plads gøre produktgarantien ugyldig.

Du skal tilslutte den røde ledning til det samme batteri via tændingen eller en anden manuel kontakt for at tænde eller slukke for enheden.

- 1 Før strømkablet ind mellem en strømkilde og enheden.
- 2 Tilslut den røde strømledning til tændingen eller en anden manuel kontakt, og tilslut om nødvendigt kontakten til den positive (+) batteriterminal.
- 3 Slut den sorte ledning til den negative (-) batteriterminal eller til jord.
- 4 Tilslut strømkablet til enheden, og drej låseringen med uret for at fastgøre den.

## Tilslutning af enheden til en transducer

Gå til [garmin.com/transducers](http://garmin.com/transducers), eller kontakt din lokale Garmin forhandler for at bestemme den passende transducertype til dine behov.

- 1 Følg de instruktioner, der fulgte med transduceren, for at installere den korrekt på din båd.
- 2 Træk transducerkablet til bagsiden af enheden væk fra kilder med elektriske forstyrrelser.
- 3 Tilslut transducerkablet til den relevante port på holderen.

## Tilslutning til en Garmin enhed til deling af brugerdata

**BEMÆRK:** Denne funktion er ikke tilgængelig for ECHOMAP UHD 7x/9x enheder. De blå og brune ledninger på disse enheder kan kun tilsluttes til NMEA 0183-enheder.

Du kan forbinde ECHOMAP UHD 6x enheden til en kompatibel Garmin enhed for at dele brugerdata, såsom waypoints. Hvis enhederne er monteret tæt på hinanden, kan du forbinde den blå og den brune ledning. Hvis enhederne er monteret for langt fra hinanden, til at kablerne kan nå, kan du forbinde enhederne ved at bruge et kabel til deling af brugerdata (010-12234-06).

- 1 Kontrollér, at begge enheder er tilsluttet det samme stel.
- 2 Fuldfør en handling:
  - Hvis enhederne er monteret tæt på hinanden, skal du forbinde den blå ledning fra første enhed med den brune ledning fra den anden enhed, og forbinde den brune ledning fra den første enhed med den blå ledning til den anden enhed.
  - Hvis ikke enhederne er monteret tæt på hinanden, skal du bruge et kabel til deling af brugerdata (010-12234-06) og oprette forbindelse mellem enhederne ved at følge de instruktioner, der følger med kablet.

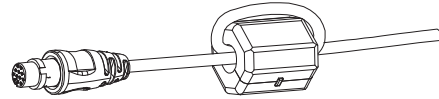
- 3 Vælg **Navigationsoplysninger > Håndter data > Deling af brugerdata** på begge enheder.

Brugerdata deles mellem de forbundne enheder. Hvis du vælger Ryd bruger data, slettes data fra begge de forbundne enheder.

## Installation af ferritperlen på transducerkablet

For at overholde bestemmelserne og reducere støj bør du montere ferritperlen på transducerkablet, hvis en ferritperle er inkluderet.

Tryk ferritperlen helt fast omkring transducerkablet så tæt på stikket som muligt.



## Overvejelser vedrørende NMEA 2000

### BEMÆRK

Hvis du opretter forbindelse til et **eksisterende** NMEA 2000 netværk, skal du identificere NMEA 2000 strømkablet. Du behøver kun et NMEA 2000 strømkabel for at NMEA 2000 netværket kan anvendes.

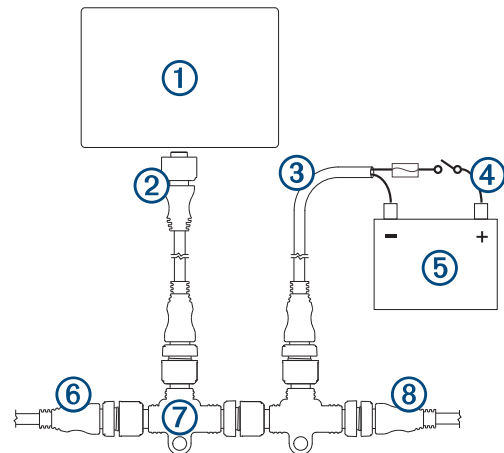
En NMEA 2000 Power Isolator (010-11580-00) skal bruges i installationer, hvor den eksisterende NMEA 2000 netværksudbyder er ukendt.

Hvis du monterer et NMEA 2000 strømkabel, skal du tilslutte det til bådens tændingskontakt eller gennem en anden serieafbryder. NMEA 2000 enheder vil dræne batteriet, hvis NMEA 2000 strømkablet tilsluttes direkte til batteriet.

Du kan tilslutte din enhed til et NMEA 2000 netværk på båden for at dele data fra NMEA 2000 kompatible enheder, f.eks. en VHF-radio. De nødvendige NMEA 2000 kabler og stik sælges separat.

Hvis du ikke er fortrolig med NMEA 2000, bør du læse kapitlet "NMEA 2000 Grundlæggende om netværk" i *Teknisk reference for NMEA 2000 produkter*. Du kan finde dette dokument ved hjælp af linket "Manuals" (Vejledninger) på produktsiden til din enhed på [garmin.com](http://garmin.com).

Porten, der er mærket NMEA 2000 på holderen, bruges til at tilslutte den til et NMEA 2000 standardnetværk.



Element	Beskrivelse
①	ECHOMAP UHD enhed
②	NMEA 2000 dropkabel
③	NMEA 2000 strømkabel
④	Tænding eller serieafbryder
⑤	12 V DC-strømkilde
⑥	NMEA 2000 terminator eller backbonekabel
⑦	NMEA 2000T-stik
⑧	NMEA 2000 terminator eller backbonekabel

## Installation af enheden i holderen

Når kablerne er sluttet til holderen, kan du hurtigt sætte enheden i holderen.

- 1 Placer enhedens monteringsbeslag i bunden af holderen.
- 2 Vip enhedens top mod holderen, indtil den sætter sig på plads.

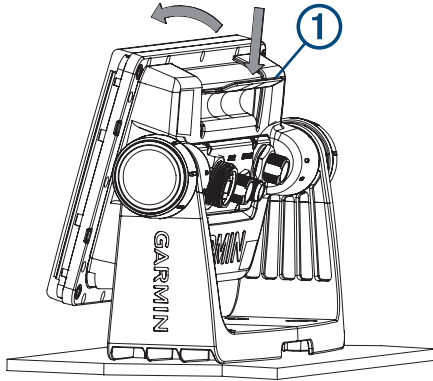
Der lyder et hørbart klik, når enheden er fastgjort i holderen.

### BEMÆRK

Du skal sikre dig, at enheden sidder godt fast i holderen. Hvis modellen benytter et låsebeslag, skal du sikre dig, at beslaget er lukket fast. Der lyder et hørbart klik, når enheden eller låsebeslaget er installeret korrekt. Hvis enheden ikke er fastgjort korrekt, kan den miste strømmen. Enheden kan også falde ud af holderen og blive beskadiget, hvis den ikke er fastgjort korrekt.

### Afmontering af enheden fra holderen

- 1 Tryk på udløsningshåndtaget ① på holderen, indtil enheden udløses.



- 2 Vip enheden forover, og løft den ud af holderen.

## Specifikationer

### Alle modeller

Materiale	Polycarbonatplast
Vandtæthedsklasse	IEC 60529 IPX7 <sup>1</sup>
Temperaturområde	Fra -15° til 55°C (fra 5° til 131°F)
Indgangsspænding	Fra 9 til 18 Vdc
Sikring	3 A, 125 V hurtigvirkende
Sikkerhedsafstand for kompas	65 cm (25,6 tommer)
NMEA 2000 LEN ved 9 Vdc <sup>2</sup>	1
NMEA 2000 forbrug <sup>2</sup>	75 mA maks.
Hukommelseskort	1 microSD® kortstik; maks. størrelse: 32 GB

### 6x modeller

Mål (B x H x D)	21,8 x 13,0 x 6,2 cm (8,6 x 5,1 x 2,6 tommer)
Mål i monteringsbøjle (B x H x D)	25,9 x 16,1 x 6,2 cm (10,2 x 6,3 x 2,6 tommer)
Displaystørrelse (B x H)	13,7 x 7,7 cm (5,4 x 3,1 tommer) 15,2 cm (6,2 tommer) diagonalt
Afstand til nærmeste forhindring	8 cm (3,1 tommer)
Vægt	0,75 kg (1,6 lb.)
Maks. effektforbrug ved 10 V DC	12 W
Typisk strømforbrug ved 12 V DC (RMS)	0,7 A
Maks. strømforbrug ved 12 V DC (RMS)	1,25 A
Trådløs frekvens og overfør effekt	2,4 GHz ved 17,2 dBm maksimalt

### 7x modeller

Mål (B x H x D)	25 x 13,9 x 5,1 cm (9,8 x 5,5 x 2,0 tommer)
Mål i monteringsbøjle (B x H x D)	26 x 16,6 x 9,8 cm (10,2 x 6,5 x 3,9 tommer)
Displaystørrelse (B x H)	15,5 x 8,6 cm (6,1 x 3,4 tommer) 17,8 cm (7 tommer) diagonalt
Afstand til nærmeste forhindring	11,5 cm (4,5 tommer)
Vægt	0,77 kg (1,7 lb.)
Maks. effektforbrug ved 10 V DC	15 W, 9 W med en GT52 transducer
Typisk strømforbrug ved 12 V DC (RMS)	0,8 A
Maks. strømforbrug ved 12 V DC (RMS) <sup>1</sup>	1,25 A
Trådløs frekvens og overfør effekt	2,4 GHz ved 18,5 dBm maksimalt

### 9x modeller

Mål (B x H x D)	28,2 x 16,4 x 6,0 cm (11,4 x 6,5 x 2,4 tommer)
Mål i monteringsbøjle (B x H x D)	30,3 x 18,0 x 9,8 cm (11,4 x 6,5 x 3,9 tommer)
Displaystørrelse (B x H)	19,9 x 11,3 cm (7,8 x 4,8 tommer) 22,9 cm (9 tommer) diagonalt
Afstand til nærmeste forhindring	11,5 cm (4,5 tommer)
Vægt	1 kg (2,3 lb.)
Maks. effektforbrug ved 10 V DC	18 W
Typisk strømforbrug ved 12 V DC (RMS)	1 A
Maks. strømforbrug ved 12 V DC (RMS)	1,5 A
Trådløs frekvens og overfør effekt	2,4 GHz ved 18,5 dBm maksimalt

## NMEA 2000 PGN-oplysninger

### Send og modtag

PGN	Beskrivelse
059392	ISO-bekræftelse
059904	ISO-anmodning
060928	ISO-adressekrav
126208	NMEA: kommando, anmodning og anerkendelse af gruppefunktion
126996	Produktoplysninger
127250	Fartøjsretning
128259	Hastighed: i forhold til vand
128267	Vanddybde
129539	GNSS DOP'er
129799	Radiofrekvens-/tilstand/-effekt
130306	Vinddata
130312	Temperatur

### Send

PGN	Beskrivelse
126464	Send og modtag gruppefunktion for PGN-oversigt
127258	Magnetisk variation
129025	Position: hurtig opdatering
129026	COG/SOG: hurtig opdatering
129029	GNSS-positionsdata
129283	Cross Track-fejl
129284	Navigationsdata
129285	Navigationsrute/Waypoint-oplysninger
129540	GNSS kan ses

<sup>1</sup> Enheden tåler hændelig udsættelse for vand op til 1 meter i op til 30 minutter. Du kan finde flere oplysninger på [www.garmin.com/waterrating](http://www.garmin.com/waterrating).

<sup>2</sup> NMEA 2000 findes på ECHOMAP UHD 7x/9x modeller.

## Modtag

PGN	Beskrivelse
127245	Ror
127250	Fartøjsretning
127488	Motorparametre: hurtig opdatering
127489	Motorparametre: dynamiske
127493	Gearparametre: dynamiske
127498	Motorparametre: statiske
127505	Væskniveau
129038	AIS Klasse A - positionsrapport
129039	AIS Klasse B - positionsrapport
129040	AIS Klasse B - udvidet positionsrapport
129794	AIS Klasse A - statiske og trafikrelaterede data
129798	AIS SAR flyposition
128000	Nautisk afdriftsvinkel
129802	AIS SRM (sikkerhedsrelaterede beskeder)
129808	DSC-opkaldsoplysninger
130310	Miljøparametre
130311	Miljøparametre (forældet)
130313	Fugtighed
130314	Faktisk tryk
130576	Status som lille fartøj

Disse data er kun gældende for NMEA 2000 kompatible produkter.

## NMEA 0183 oplysninger

### Send

Sætning	Beskrivelse
GPAPB	APB: Kurs/sporkontrol (autopilot) sætning "B"
GPBOD	BOD: Pejling (start til destination)
GPBWC	BWC: Pejling og afstand til waypoint
GPGGA	GGA: Global Positioning System-positionsdata
GPGLL	GLL: Geografisk position (breddegrad/længdegrad)
GPGSA	GSA: GNSS DOP og aktive satellitter
GPGSV	GSV: Synlige GNSS-satellitter
GPRMB	RMB: Anbefalet minimum for navigationsoplysninger
GPRMC	RMC: Anbefalet minimum for specifikke GNSS-data
GPRTTE	RTE: Ruter
GPVTG	VTG: Kurs og fart over grunden
GPWPL	WPL: Waypointposition
GPXTE	XTE: Cross Track-fejl
PGRME	E: Estimeret fejl
PGRMM	M: Kortdatum
PGRMZ	Z: Højde
SDDBT	DBT: Dybde under transducer
SDDPT	DPT: Dybde
SDMTW	MTW: Vandtemperatur
SDVHW	VHW: Fart gennem vand og kurs

## Modtag

Sætning	Beskrivelse
DPT	Dybde
DBT	Dybde under transducer
MTW	Vandtemperatur
VHW	Fart gennem vand og kurs
WPL	Waypointposition
DSC	Oplysninger om digitalt selektivt opkald
DSE	Udvidet digitalt selektivt opkald
HDG	Kurs, afvigelse og variation

Sætning	Beskrivelse
HDM	Kurs, magnetisk
MWD	Vindretning og -hastighed
MDA	Meteorologisk composite
MWV	Vindhastighed og -vinkel
VDM	AIS VHF datalink-besked

Du kan købe samtlige oplysninger om NMEA-format og -sætninger (National Marine Electronics Association) hos: NMEA, Seven Riggs Avenue, Severna Park, MD 21146 USA ([www.nmea.org](http://www.nmea.org))