

GARMIN®

SPY™ POLE MOUNT

Instrucțiuni de instalare

Informații importante privind siguranța

⚠️ AVERTISMENT

Consultați ghidul *Informații importante privind siguranța și produsul* din cutia produsului pentru a afla datele de siguranță și alte informații importante despre produs.

Dacă dispozitivul nu este instalat în conformitate cu aceste instrucțiuni pot rezulta vătămări corporale, deteriorarea vasului sau a dispozitivului sau performanțe slabe ale produsului.

⚠️ ATENȚIE

Pentru cea mai bună performanță posibilă și pentru a evita posibilele vătămări corporale, deteriorarea dispozitivului sau deteriorarea vasului, se recomandă instalarea de către o persoană calificată în montarea dispozitivelor marine.

Pentru a preveni o eventuală rănire, purtați întotdeauna ochelari de protecție, protecție pentru urechi și o mască atunci când perforați, tăiați sau polizați.

ATENȚIONARE

În timpul găuririi sau tăierii, verificați întotdeauna partea cealaltă a suprafeței pentru a evita deteriorarea vasului.

Instrumente necesare

- Șurubelnițe
 - Phillips #1
 - Phillips #2
 - Phillips #3
- Cheie tubulară de 10 mm ($\frac{3}{8}$ in.) sau cheie fixă standard
- Bormașină și burghie
 - 3 mm ($\frac{1}{8}$ in.)
 - Burghiu de dimensiune adecvată pentru orificiul de trecere al cablului senzorului de direcție (dacă este necesar) (*Considerații privind montarea senzorului de direcție, pagina 9*)

Fixarea stativului Spy pe un motor de trolling Force®

Stativul Spy este conceput pentru a fi instalat pe un motor de trolling Force, utilizând suportul inclus pentru motorul de trolling. Dacă nu aveți un motor de trolling compatibil, puteți instala stativul Spy pe copastia ambarcațiunii folosind accesoriul de montare pentru copastie (nu este inclus).

NOTĂ: suportul este conceput pentru a fi montat pe orice motor de trolling Garmin® de tip foarfecă, precum motorul de trolling Force sau Force Pro.

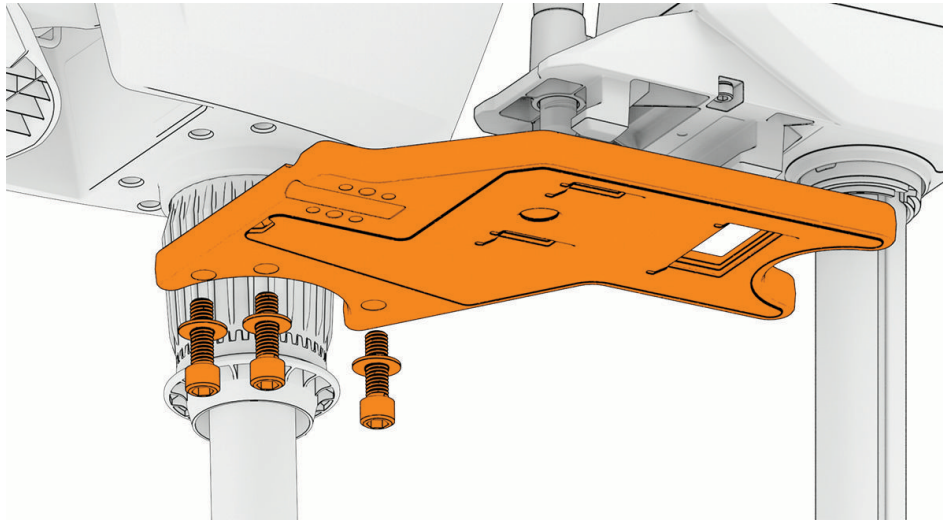
- 1 Instalați suportul pe motorul dvs. de trolling Force (*Instalarea suportului motorului de trolling pe un motor de trolling Force®, pagina 2*).
- 2 Instalați Spy stativul pe suportul motorului de trolling (*Instalarea stativului Spy pe suportul motorului de trolling Force®, pagina 2*).
- 3 Instalați stabilizatorul motorului de trolling pe suportul motorului de trolling (opțional) (*Instalarea unui stabilizator pentru motorul de trolling, pagina 2*).

Instalarea suportului motorului de trolling pe un motor de trolling Force®

Stativul Spy poate fi montat pe orice motor de trolling Garmin® compatibil de tip foarfecă, precum motorul de trolling Force sau Force Pro.

NOTĂ: puteți atașa suportul astfel încât să fie orientat fie spre bord, fie spre tribordul vasului.

- 1 Îndepărtați suportul stabilizatorului de pe motorul de trolling dacă aveți unul instalat pe aceeași parte ca stativul Spy.
- 2 Așezați cele trei șaibe de $\frac{3}{8}$ in. pe cele trei șuruburi hexagonale incluse de $\frac{3}{8}$ in. x30 mm.



- 3 Aliniați cele trei orificii pentru șuruburi din suport cu orificiile din partea inferioară a motorului de trolling.
- 4 Folosind o cheie sau un bit hexagonal de $\frac{5}{16}$ in., fixați suportul pe motorul de trolling utilizând cele trei șuruburi.

Instalarea stativului Spy pe suportul motorului de trolling Force®

Înainte de a conecta stativul Spy la motorul de trolling, trebuie să instalați suportul pe motorul dvs. de trolling Force.

- 1 Aliniați cele trei pini de pe partea inferioară a carcasei stativului Spy cu cele trei orificii din suport.
- 2 Apăsăți pinul frontal, mai lat, în jos în fanta suportului.
- 3 Apăsăți ceilalți doi pini în jos în fantele suportului până când auziți un clic.

ATENȚIONARE

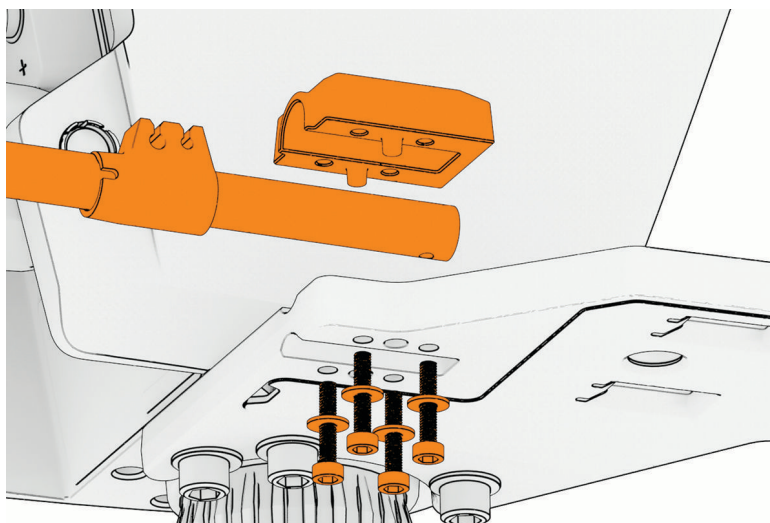
Asigurați-vă că acul de eliberare rapidă este complet introdus în suport.

Stativul Spy este conectat în siguranță la suport.

Instalarea unui stabilizator pentru motorul de trolling

Stativul Spy include un stabilizator pentru motorul de trolling, pentru a susține ansamblul atunci când îl scoateți din apă. Dacă aveți deja un stabilizator pe motorul dvs. de trolling, îl puteți reloca și pe suportul stativului Spy pentru performanțe optime.

- 1 Îndepărtați stabilizatorul din suportul stabilizatorului, dacă este necesar.
- 2 Îndepărtați mânerul vechi al șnurului de tragere de la capătul stabilizatorului, dacă este necesar.
Nu veți mai avea nevoie de vechiul mâner al șnurului de tragere, deoarece unul nou este inclus cu stativul Spy.
- 3 Strângeți motorul de trolling astfel încât să se sprijine deasupra punții ambarcațiunii.
- 4 Verificați lungimea stabilizatorului plasându-l pe punte, lângă adâncitura din suportul stativului Spy.
- 5 Dacă stabilizatorul dvs. este prea lung, marcați excesul de lungime și tăiați stabilizatorul astfel încât să se potrivească în adâncitură și să se sprijine plat pe puntea ambarcațiunii dvs.
- 6 Identificați mânerul din cauciuc pentru șnurul de tragere inclus, pucul stabilizatorului, șaibe de 5 mm și șuruburile hexagonale M5x0.8x25 mm.
- 7 Glisați mânerul din cauciuc al șnurului de tragere pe stabilizator.
Este posibil să fie necesar să umeziți arborele stabilizatorului pentru a glisa mânerul pe stabilizator.



- 8 Așezați șabilele de 5 mm pe șuruburile hexagonale M5x0.8x25 mm.
- 9 Așezați partea superioară a stabilizatorului în adâncitura cilindrică din partea superioară a suportului motorului de trolling și așezați pucul stabilizatorului peste stabilizator.
- 10 Folosind o cheie hexagonală sau un bit de $\frac{5}{32}$ in., fixați pucul stabilizatorului pe partea superioară a suportului motorului de trolling cu ajutorul șuruburilor hexagonale M5x0.8x25 mm.

Conectarea la alimentare

⚠ AVERTISMENT

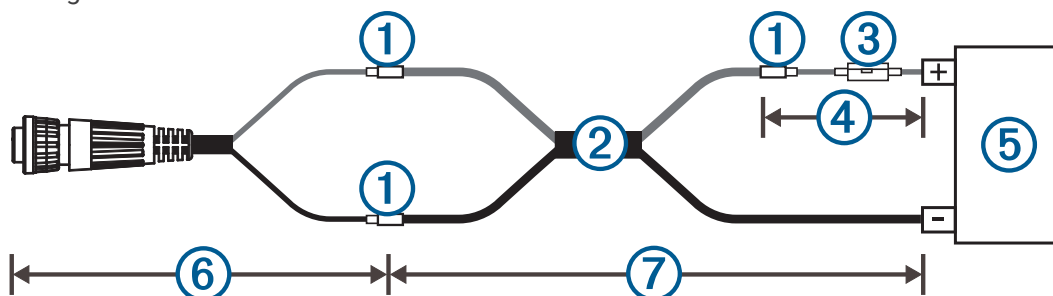
Atunci când conectați cablul de alimentare, nu scoateți suportul siguranței în linie. Pentru a preveni vătămările corporale sau deteriorarea produsului provocată de incendiu sau supraîncălzire, trebuie să fie instalată siguranța corespunzătoare, conform indicațiilor din specificațiile produsului. Conectarea cablului de alimentare fără siguranța corespunzătoare în poziție anulează garanția produsului.

Trebuie să conectați firul roșu la aceeași sursă de alimentare prin intermediul contactului sau al altui comutator manual pentru a porni și a opri dispozitivul.

- 1 Direcționați cablul de alimentare către sursa de alimentare.
Dacă este necesar, puteți prelungi cablul de alimentare (*Cabluri prelungitoare*, pagina 3).
- 2 Conectați firul roșu de alimentare la contact sau la un alt comutator manual și conectați comutatorul la borna pozitivă (+) a bateriei, dacă este necesar.
- 3 Conectați firul negru la borna negativă (-) a bateriei sau la masă.

Cabluri prelungitoare

Dacă este necesar, cablul de alimentare poate fi prelungit cu un cablu de dimensiune corespunzătoare pentru lungimea prelungirii.



| | |
|---|---|
| ① | Conector |
| ② | <ul style="list-style-type: none"> • Până la 4,5 m (15 ft.): cablu prelungitor 16 AWG (1,31 mm²) • Până la 7 m (23 ft.): cablu prelungitor 14 AWG (2,08 mm²) • Până la 11 m (36 ft.): cablu prelungitor 12 AWG (3,31 mm²) |

| | |
|---|--|
| ③ | Siguranță (8 A) |
| ④ | 20,3 cm (8 in.) |
| ⑤ | Alimentare cu baterie sau de la ambarcațiune |
| ⑥ | 20,3 cm (8 in.) |
| ⑦ | 11 m (36 ft.) prelungire maximă |

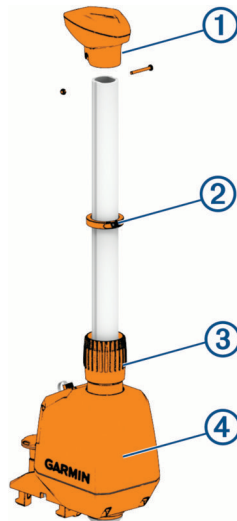
Setarea adâncimii stativului Spy

Puteți utiliza inelul indicator de adâncime pentru a seta adâncimea maximă a stativului Spy. Cu inelul indicator de adâncime montat, puteți ridica stativul Spy, dacă este necesar, iar inelul va împiedica coborârea acestuia la o adâncime prea mare atunci când îl coborâți din nou.

ATENȚIONARE

Dacă ați instalat stâlpul Spy pe un motor de trolling, trebuie să setați inelul indicator de adâncime într-o poziție care să împiedice coborârea stâlpului telescopic suficient de mult încât să intre în contact cu elicea motorului de trolling. Dacă elicea motorului de trolling Spy intră în contact cu stâlpul, aceasta poate deteriora stâlpul Spy, orice accesorii montate pe acesta și elicea.

- 1 Slăbiți șurubul din inelul de adâncime ② cu o șurubelniță Phillips nr. 2 până când inelul glisează liber de-a lungul stativului Spy.



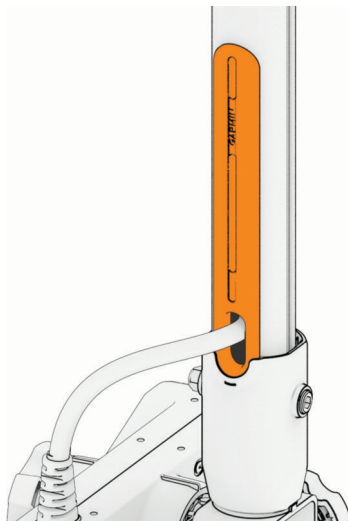
- 2 Dacă doriți să dezinstalați inelul de adâncime, îndepărtați capacul superior ① și glisați inelul de pe partea superioară a stativului.
- 3 Slăbiți colierul de reglare a adâncimii ③ din partea superioară a carcasei motorului stativului Spy ④ și ajustați adâncimea stativului.
- 4 Dacă ați instalat stativul Spy pe un motor de trolling, trebuie să testați adâncimea pentru a vă asigura că elicea motorului de trolling nu intră în contact cu stativul Spy sau cu vreun accesoriu de pe stativ.
- 5 După ce stativul este setat la adâncimea preferată, strângeți colierul de reglare a adâncimii.
- 6 Glisați inelul de adâncime în jos până când se așază perfect pe partea superioară a colierului de reglare a adâncimii.
- 7 Strângeți șurubul inelului de adâncime pentru a-l fixa în poziție.

Inelul de adâncime marchează adâncimea maximă a stativului Spy și împiedică coborârea acestuia mai jos. Dacă trebuie să ridicați stativul din apă, îl puteți readuce cu ușurință la adâncimea preferată glisându-l în jos până la inelul de adâncime.

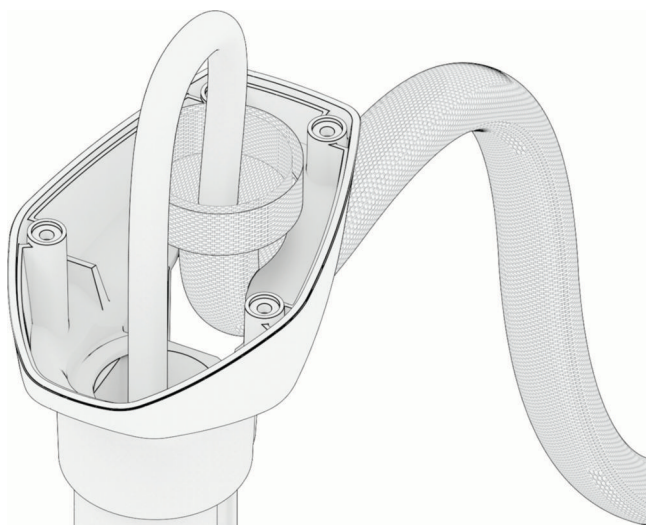
Direcționarea cablurilor prin stativul Spy

Puteți direcționa cablurile pentru un traductor LiveScope™ sau alt dispozitiv prin stativul Spy pentru a simplifica gestionarea cablurilor.

- 1 Îndepărtați orice accesoriu instalat de la baza stativului Spy.
- 2 Folosind o șurubelniță Phillips #2, îndepărtați șurubul și piulița care fixează capacul superior al stativului Spy și scoateți capacul.
- 3 Direcționați cablul de la traductor sau alt dispozitiv în sus, de la baza stativului, și scoateți-l prin partea superioară.
- 4 Glisați garnitura de cauciuc pentru cablu în fanta din partea inferioară a arborelui, cu orificiul mai mare orientat în jos.
- 5 La baza stativului, introduceți cablul prin despicătura din partea inferioară a garniturii de etanșare și în interiorul orificiului.



- 6 Conectați sau reconectați orice accesorii inferioare la stativul Spy.
- 7 Folosind o șurubelniță Phillips #1, îndepărtați șuruburile și separați cele două jumătăți ale capacului superior pe care l-ați îndepărtat anterior.
- 8 Direcționați cablul din partea superioară a stativului Spy prin orificiul din jumătatea inferioară a capacului superior.



- 9 Începând cu partea cu inel a manșonului de cablu, glisați-l peste cablu.
- 10 Direcționați cablul și manșonul cablului prin orificiul de ieșire din capacul superior.
- 11 Folosind o șurubelniță Phillips #2, reinstalați șuruburile pentru a conecta ambele jumătăți ale capacului superior.
- 12 Așezați capacul superior pe stativul Spy.
- 13 Instalați șurubul și piulița și, folosind o șurubelniță Phillips #2, strângeți șurubul pentru a fixa capacul superior pe stativul Spy.

Instalarea clemelor pentru cabluri

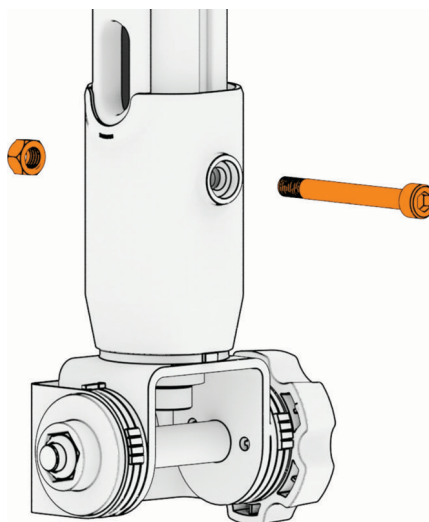
Puteți utiliza clemele pentru cabluri incluse pentru a fixa cablurile dispozitivului pe partea laterală a motorului de trolling.

- 1 Folosind o șurubelniță Phillips #2, înșurubați plăcuța cu piuliță a clemei de cablu pe partea babord a motorului de trolling, utilizând orificiile filetate existente.
- 2 Pe partea tribord a motorului de trolling, desfiletați clema metalică existentă care fixează cablul de alimentare al motorului de trolling.
- 3 Utilizați șuruburile și orificiile filetate existente pentru a fixa celălalt suport al clemei de cabluri.
- 4 Direcționați orice cabluri prin suporturile fiecărei clemă, după cum este necesar.
- 5 Introduceți prin apăsare partea superioară a fiecărei clemă în suport, pentru a securiza cablurile.

Instalarea LiveScope™ suportului arborelui inferior al traductorului

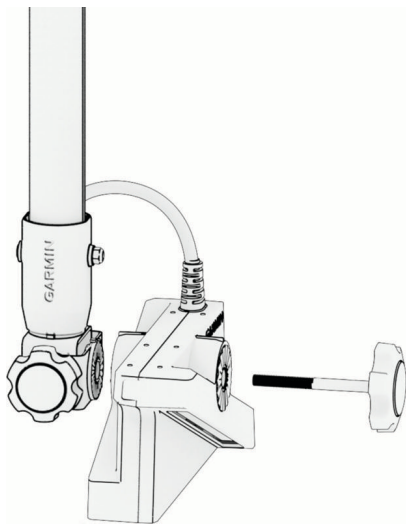
Țrebuie să instalați garnitura de protecție a cablului pe ax și să direcționați cablurile traductorului LiveScope prin ax înainte de a putea instala suportul inferior al axului (*Diracționarea cablurilor prin stativul Spy, pagina 4*).

- 1 Glisați LiveScope suportul arborelui inferior al traductorului pe capătul stâlpului Spy.
- 2 Așezați piulița M6 inclusă în carcasa suportului inferior al axului.
- 3 Introduceți șurubul M6 de 50 mm inclus prin suportul inferior al axului și strângeți-l pe piuliță utilizând o cheie sau un bit hexagonal de 10 mm.



Conectarea unui traductor LiveScope™ la suport

- 1 Alegeți discul adaptor potrivit pentru traductorul dvs. LiveScope.
Fiecare disc este etichetat cu un model diferit de traductor LiveScope.
- 2 Îndepărtați folia protectoare de pe partea adezivă a discului adaptor și fixați-l pe capătul suportului inferior al tijei traductorului LiveScope.
Asigurați-vă că aliniați pivoții de pe spatele discului cu orificiile din suportul tijei.



- 3 Glisați traductorul LiveScope pe butonul de montare de dimensiune corespunzătoare.
- 4 Înșurubați butonul de montare pe suportul inferior până când traductorul LiveScope este fixat lejer.
- 5 Reglați unghiul traductorului LiveScope după cum este necesar și strângeți ferm butonul.

Montarea telecomenzii prin gesturi Spy

Puteți monta telecomanda prin gesturi Spy în mai multe moduri diferite.

Fiecare suport este proiectat astfel încât să puteți scoate cu ușurință telecomanda și să o plasați într-un alt suport, după cum este necesar.

- Suport pentru undiță ([Instalarea telecomenzii pentru gesturi pe undiță, pagina 7](#))
- Suport cu clemă pentru șapcă ([Montarea telecomenzii cu gesturi pe o clemă, pagina 8](#))
- Suport cu șnur ([Montarea telecomenzii pentru gesturi pe un șnur, pagina 8](#))

Instalarea telecomenzii pentru gesturi pe undiță

Stativul Spy include mai multe opțiuni de prindere pentru a instala telecomanda Gesture pe undiță.

Puteți utiliza kitul de montare pe mâner, care include mai multe inele O din cauciuc, pentru a instala telecomanda pe mânerul undiței dvs. ([Montarea telecomenzii pentru gesturi pe mânerul unei undițe, pagina 7](#)).

Puteți utiliza kitul de montare pe stativ, care include coliere de plastic, pentru a instala telecomanda pe corpul undiței dvs. ([Montarea telecomenzii prin gesturi pe corpul undiței, pagina 8](#)).

Montarea telecomenzii pentru gesturi pe mânerul unei undițe

- 1 Identificați suportul de prindere, amortizorul din cauciuc și benzile elastice.

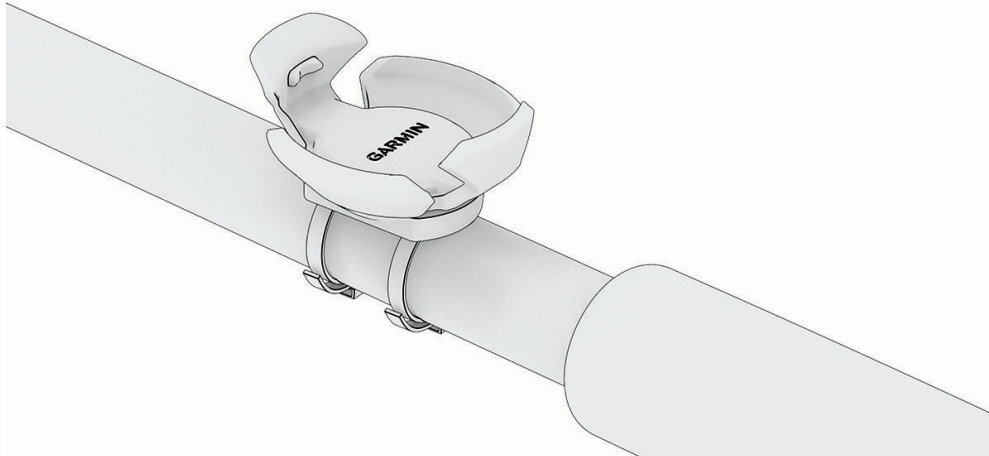


- 2 Așezați amortizorul din cauciuc pe partea din spate a suportului de prindere, aliniind orificiile.

- 3 Poziționați suportul de prindere în locul dorit pe mânerul lansetei.
- 4 Atașați o bandă elastică de unul dintre cârligele de pe partea din spate a suportului.
- 5 Înfășurați banda elastică în jurul lansetei și fixați-o pe cârligul de pe cealaltă parte a suportului.
- 6 Repetați acest proces utilizând a doua bandă elastică și celelalte 2 cârlige.
- 7 Apăsați telecomanda în suport până când auziți un clic.

Montarea telecomenzii prin gesturi pe corpul undiței

- 1 Localizați suportul pentru undiță, colierele de plastic și garnitura din cauciuc.



- 2 Glisați un colier de plastic prin fiecare dintre cele două fante de pe partea din spate a suportului pentru undiță.
- 3 Așezați garnitura din cauciuc în interiorul colierelor de plastic.
- 4 Testați potrivirea garniturii din cauciuc în jurul corpului undiței dvs.
- 5 Dacă garnitura din cauciuc este prea lungă pentru a se potrivi strâns în jurul corpului undiței, tăiați capetele după cum este necesar, folosind o foarfecă.
- 6 Așezați suportul în poziția dorită pe corpul undiței.
- 7 Introduceți capătul fiecărui colier de plastic în capul acestuia și trageți până când sunt strânse.
- 8 Apăsați telecomanda în suport până când auziți un clic.

Montarea telecomenzii cu gesturi pe o clemă

Utilizând suportul cu clemă, puteți monta telecomanda pe îmbrăcăminte, precum gulerul unei cămăși sau cozorocul unei șepci.

- 1 Glisați suportul cu clemă pe articolul de îmbrăcăminte.
- 2 Apăsați telecomanda în suport până când auziți un clic.

Montarea telecomenzii pentru gesturi pe un șnur

Puteți păstra telecomanda pentru gesturi pe șnurul inclus utilizând suportul pentru șnur.

- 1 Atașați suportul pentru șnur la un șnur la alegerea dvs.
- 2 Apăsați telecomanda în suport până când auziți un clic.

Instalarea pedalei Spy

Puteți controla stativul Spy utilizând pedala Spy.

- 1 Identificați o suprafață pe ambarcațiunea dvs. unde există spațiu pentru instalarea pedalei.
- 2 Utilizați placa de montare a pedalei de control ca șablon pentru a marca găurile de orientare în locația de montare.
- 3 Îndepărtați placa de montare și găuriți orificiile marcate.

ATENȚIONARE

Nu găuriți prin placa de montare. Găuritul prin placa de montare poate duce la deteriorări.

- 4 Utilizați cele două șuruburi M4.2 x 16 mm incluse pentru a fixa placa de montare pe ambarcațiunea dvs.

- 5 Deschideți capacul compartimentului pentru baterii din partea inferioară a pedalei de control și instalați două baterii AA.
- 6 Închideți capacul compartimentului pentru baterii.
- 7 Așezați pedala peste placa de montare și împingeți-o în direcția opusă dvs. pentru a o fixa pe placa de montare.
Veți auzi un clic atunci când pedala este fixată pe placa de montare.

Senzor de direcție Spy

Senzorul de direcție inclus furnizează informații de direcție către sistemul stativului Spy pentru a permite moduri de control de precizie pentru dispozitiv.

Dacă aveți deja un senzor de direcție NMEA 2000® fiabil conectat la un chartplotter Garmin®, nu este necesar să instalați senzorul de direcție Spy. Modurile avansate de control pentru stativul Spy vor funcționa conform intenției cu senzorul dvs. de direcție existent.

Considerații privind montarea senzorului de direcție

ATENȚIONARE

Nu instalați sau depozitați senzorul de direcție lângă magneți puternici, inclusiv difuzoare. Câmpurile magnetice puternice pot deteriora senzorul de direcție.

Puteți instala senzorul de direcție cu cablul direcționat fie prin partea laterală a carcasei senzorului, fie prin suprafața de montare de sub senzor.

Pentru performanță optimă, respectați aceste considerații atunci când selectați o locație de montare.

- Nu montați senzorul lângă obiecte metalice feroase cunoscute, precum o trusă de scule.
- Nu montați senzorul în apropierea motorului Spy Pole sau a unui motor de trolling. Cu toate acestea, acesta poate fi alimentat de la aceeași sursă.
- Senzorul nu este un dispozitiv GPS și nu este necesar să aibă o vedere liberă către cer.
- Trebuie folosită o busolă de mână pentru a testa dacă există interferențe magnetice în zona în care urmează să fie montat senzorul. Asigurați-vă că toate motoarele și celelalte dispozitive sunt pornite în timpul testului. Dacă acul busolei de mână se mișcă atunci când o țineți în locul în care intenționați să montați senzorul, înseamnă că există interferențe magnetice. Trebuie să alegeți alt loc și să testați din nou.
- Odată cu senzorul sunt furnizate șuruburi de montare. Dacă utilizați alte elemente de montare decât șuruburile furnizate, acestea trebuie să fie fabricate din oțel inoxidabil sau alamă de calitate pentru a evita interferențele magnetice cu senzorul.
- Senzorul poate fi montat în orice orientare și nu este necesar să fie instalat în același plan orizontal cu ambarcațiunea.

Montarea senzorului de direcție

Dacă intenționați să utilizați propriul hardware de montare în locul șuruburilor incluse, trebuie să testați hardware-ul pentru interferențe magnetice înainte de a începe montarea senzorului de direcție.

Puteți monta senzorul de direcție cu cablul de alimentare direcționat de-a lungul suprafeței de montare sau cu cablul direcționat prin suprafața de montare, sub senzor.

- 1 Selectați o locație de montare (*Considerații privind montarea senzorului de direcție, pagina 9*).
- 2 Dacă intenționați să direcționați cablul prin suprafața de montare, utilizați un burghiu de dimensiune corespunzătoare pentru a realiza orificiul de trecere a cablului în suprafața de montare, în locația de montare selectată.
Asigurați-vă că luați în considerare suportul siguranței atunci când alegeți dimensiunea orificiului de găurit.
- 3 Dacă este necesar, direcționați cablul prin orificiul de trecere a cablului.
- 4 Utilizați senzorul de direcție ca șablon pentru a marca două găuri de orientare.
- 5 Utilizând un burghiu adecvat suprafeței de montare și hardware-ului de montare, îndepărtați senzorul de direcție și găuriți cele două orificii pilot.
- 6 Fixați senzorul pe suprafața de montare, respectând aceste instrucțiuni pentru performanță optimă:
 - Asigurați-vă că nu strângeți excesiv șuruburile de montare. Trebuie să strângeți șuruburile suficient pentru a menține senzorul în poziție, dar nu atât de tare încât să forțați carcasa dispozitivului.
 - Aplicați aceeași forță fiecărui șurub de montare în timpul instalării.
 - Trebuie să instalați șuruburile de montare perpendicular pe suprafața de montare (nu în unghi). Capetele șuruburilor trebuie să se așeze în centrul canelurilor.

- 7 Dacă ați direcționat cablul prin suprafața de montare, umpleți orificiul cablului din partea laterală a senzorului cu etanșant marin (opțional).

Conectarea senzorului de direcție la alimentare

AVERTISMENT

Atunci când conectați cablul de alimentare, nu scoateți suportul siguranței în linie. Pentru a preveni vătămările corporale sau deteriorarea produsului provocată de incendiu sau supraîncălzire, trebuie să fie instalată siguranța corespunzătoare, conform indicațiilor din specificațiile produsului. Conectarea cablului de alimentare fără siguranța corespunzătoare în poziție anulează garanția produsului.

Trebuie să conectați firul roșu la sursa de alimentare prin intermediul contactului sau al altui comutator manual pentru a porni și a opri dispozitivul împreună cu celelalte componente electronice și pentru a evita descărcarea bateriei.

- 1 Direcționați cablul de alimentare către sursa de alimentare.
Dacă trebuie să prelungiți cablul de alimentare, trebuie să utilizați cablu de calibru 22 conectat la senzorul de direcție.
- 2 Conectați firul roșu de alimentare la contact sau la un alt comutator manual și conectați comutatorul la borna pozitivă (+) a bateriei.
- 3 Conectați firul negru la borna negativă (-) a bateriei sau la masă.

Specificații

Specificațiile stativului Spy

| | |
|--------------------------------------|--|
| Greutate (motor, suport și cabluri) | Model de 42 in.: 4,1 kg (9 lbs) Model de 49 in.: 4,24 kg (9,35 lbs) |
| Temperatură de funcționare | De la -5° to 55°C (de la 32° la 131 °F) |
| Temperatură de depozitare | Între -40° și 85 °C (între -40° și 185 °F) |
| Lungime cablu de alimentare | 2 m (6,6 ft) |
| Tensiune de intrare | Între 10 și 45 V c.c. |
| Intensitate curent de intrare | 1.5 A RMS 7 A vârf |
| Informații despre siguranță | 8 A (inclusă) |
| Consum de energie | Oprit: <10 mW Tipic: 18 W Maxim: 70 W |
| Frecvență radio | 2400 - 2483,5 MHz la <20 dBm nominal |
| Rezistență la apă | IEC 60529 IPX7Dispozitivul este rezistent la expunerea accidentală la apă de până la 1 m adâncime timp de maxim 30 min. Pentru mai multe informații, accesați www.garmin.com/waterrating . |
| Distanța de siguranță față de busolă | 48 cm (19 in.) |

Specificațiile pedalei Spy

| | |
|----------------------------|--|
| Dimensiuni (l x H x A) | 198 x 147 x 46 mm (7,8 x 5,8 x 1,8 in.) |
| Greutate (fără baterii) | 1 lb 1 oz (0,48 kg) |
| Temperatură de funcționare | Între -15° și 55 °C (între 5° și 131 °F) |
| Temperatură de depozitare | Între -40° și 85 °C (între -40° și 185 °F) |
| Tip baterie | 2 AA (nu sunt incluse) |
| Autonomia bateriei | 1 sezon complet, utilizare tipică |
| Frecvență radio | 2400 - 2483,5 MHz la <20 dBm nominal |

| | |
|--------------------------------------|-----------------------------|
| Rezistență la apă | IEC 60529 IPX7 ¹ |
| Distanța de siguranță față de busolă | 12,5 cm |

Specificațiile telecomenzii pentru gesturi Spy

| | |
|--------------------------------------|--|
| Dimensiuni (l × H × A) | Diametru 32 mm x grosime 13 mm (diametru 1,25 in. x grosime 0,5 in.) |
| Greutate (cu bateria inclusă) | 14 g (0,5 oz) |
| Temperatură de funcționare | Între -15° și 55 °C (între 5° și 131 °F) |
| Tip baterie | 1 CR2032 (inclusă) |
| Autonomia bateriei | 1 sezon complet, utilizare tipică |
| Frecvență radio | 2400 - 2483,5 MHz la <20 dBm nominal |
| Rezistență la apă | IEC 60529 IPX7 ² |
| Distanța de siguranță față de busolă | 2,5 cm |

Specificațiile senzorului de direcție Spy

| | |
|--------------------------------------|---|
| Dimensiuni (l × H × A) | 90 x 50 x 25 mm (3,5 x 2 x 1 in.) |
| Greutate | 122 g |
| Temperatură de funcționare | Între -15° și 70 °C (între 5° și 158 °F) |
| Temperatură de depozitare | Între -40° și 85 °C (între -40° și 185 °F) |
| Tensiune de intrare | Între 10 și 45 V c.c. |
| Informații despre siguranță | 1 A, tip AGC cu acțiune rapidă (inclus) |
| Consum de energie | Oprit: <10 mW Tipic: 0,1 W Maxim: 5 W |
| Frecvență radio | 2400 - 2483,5 MHz la <20 dBm nominal |
| Rezistență la apă | IEC 60529 IPX7 ³ |
| Distanța de siguranță față de busolă | 2,5 cm |

Utilizarea stativului Spy

După ce ați instalat stativul Spy, trebuie să vă asigurați că acesta este conectat la celelalte dispozitive Garmin® ale dvs. și configurat corect.

- 1 Identificați *Spy Manualul de inițiere rapidă* al stativului inclus în cutie
- 2 Urmați instrucțiunile pentru a finaliza configurarea stativului Spy și pentru a-l pregăti pentru utilizare.

© 2026 Garmin Ltd. sau filialele sale

Garmin® și sigla Garmin sunt mărci comerciale ale Garmin Ltd. sau ale filialelor sale, înregistrate în S.U.A. și în alte țări.

Force®, LiveScope™ și Spy™ sunt mărci comerciale ale Garmin Ltd. sau ale filialelor sale. Aceste mărci comerciale nu pot fi utilizate fără permisiunea explicită a Garmin.

NMEA®, NMEA 2000® și sigla NMEA 2000 sunt mărci comerciale înregistrate ale National Marine Electronics Association (Asociația Națională pentru Produse Electronice Utilizate în Navigație).

¹ Dispozitivul este rezistent la expunerea accidentală la apă de până la 1 m adâncime timp de maxim 30 min. Pentru mai multe informații, accesați www.garmin.com/waterrating.

² Dispozitivul este rezistent la expunerea accidentală la apă de până la 1 m adâncime timp de maxim 30 min. Pentru mai multe informații, accesați www.garmin.com/waterrating.

³ Dispozitivul este rezistent la expunerea accidentală la apă de până la 1 m adâncime timp de maxim 30 min. Pentru mai multe informații, accesați www.garmin.com/waterrating.