

# GARMIN®

## NOSAČ SPY™ POLE MOUNT

### Upute za instalaciju

## Važne sigurnosne informacije

#### UPOZORENJE

U kutiji proizvoda potražite list *Važni podaci o sigurnosti i proizvodu* koji sadrži upozorenja i druge važne informacije o proizvodu.

Ako ovaj uređaj ne montirate u skladu s ovim uputama, moglo bi doći do ozljeda, oštećenja plovila ili uređaja ili lošeg rada proizvoda.

#### OPREZ

Za najbolju moguću izvedbu i izbjegavanje mogućih ozljeda, oštećenja uređaja ili oštećenja vašeg plovila, preporuča se da uređaj montira kvalificirani instalater nautičke opreme.

Kako biste izbjegli mogućnost nastanka ozljeda, tijekom bušenja, rezanja ili brušenja uvijek nosite zaštitne naočale, štitnike za uši i masku protiv prašine.

#### OBAVIJEST

Pri bušenju ili rezanju uvijek provjerite što se nalazi s druge strane površine kako biste izbjegli oštećenje plovila.

## Potrebni alati

- Odvijači
  - Križni odvijač #1
  - Križni odvijač #2
  - Križni odvijač #3
- Nasadni ključ od 10 mm ( $3/8$  in.) ili standardni ključ
- Bušilica i nastavci za bušenje
  - 3 mm ( $1/8$  in)
  - Svrdlo veličine prikladne za rupu za provođenje kabela senzora smjera (ako je potrebno) (*Razmatranja pri montaži senzora smjera, stranica 8*)

## Pričvršćivanje Spy stupa za Force® vanbrodski motor

Spy stup predviđen je za ugradnju na Force vanbrodski motor uz pomoć priloženog nosača za vanbrodski motor. Ako nemate kompatibilan vanbrodski motor, Spy stup možete ugraditi na palubnu ogradu vašeg plovila uz pomoć nosača za palubnu ogradu iz dodatne opreme (nije priložen).

**NAPOMENA:** Nosač je dizajniran za montažu na bilo koji Garmin® škarasti vanbrodski motor, primjerice vanbrodski motor Force ili Force Pro.

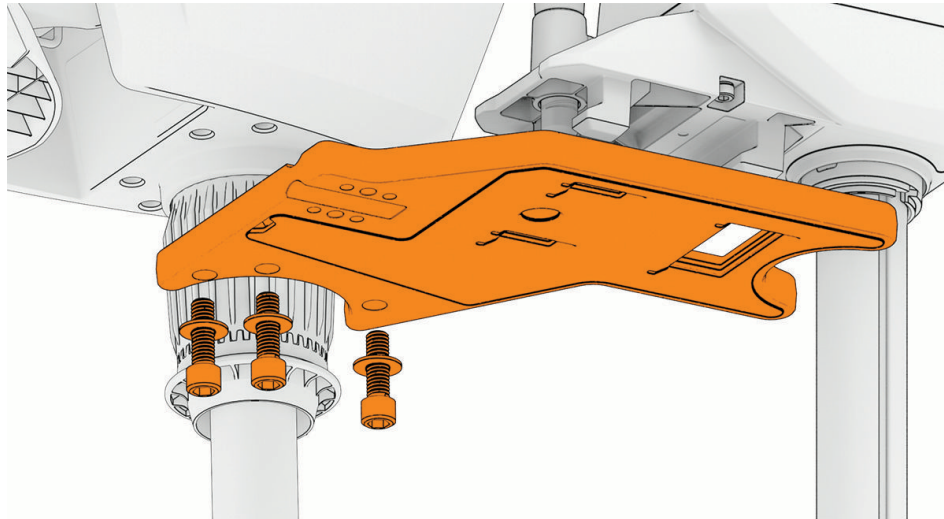
- 1 Ugradite nosač na Force vanbrodski motor (*Ugradnja nosača za vanbrodski motor na Force® vanbrodski motor, stranica 2*).
- 2 Ugradite Spy stup na nosač vanbrodskog motora (*Ugradnja Spy stupa na Force® nosač vanbrodskog motora, stranica 2*).
- 3 Ugradite stabilizator vanbrodskog motora na nosač na vanbrodskom motoru (opcionalno) (*Ugradnja stabilizatora vanbrodskog motora, stranica 2*).

## Ugradnja nosača za vanbrodski motor na Force® vanbrodski motor

Spy stup moguće je montirati na bilo koji kompatibilni Garmin® škarasti vanbrodski motor, primjerice vanbrodski motor Force ili Force Pro.

**NAPOMENA:** Nosač možete postaviti tako da je usmjeren na lijevu ili desnu stranu plovila.

- 1 Ako na strani s Spy stupom imate ugrađen nosač stabilizatora, uklonite ga s vanbrodskog motora.
- 2 Na priložene šesterokutne vijke od  $\frac{3}{8}$  in. x30 mm postavite tri podloške od  $\frac{3}{8}$  in.



- 3 Tri otvora za vijke u nosaču poravnajte s otvorima na dnu vanbrodskog motora.
- 4 Šesterokutnim ključem ili nastavkom od  $\frac{5}{16}$  in. s tri vijka pričvrstite nosač za vanbrodski motor.

## Ugradnja Spy stupa na Force® nosač vanbrodskog motora

Prije priključivanja Spy stupa na vanbrodski motor, na Force vanbrodski motor morate ugraditi nosač.

- 1 Tri kukice s donje strane kućišta Spy stupa poravnajte s tri rupe na nosaču.
- 2 Prednju, širu kukicu utisnite u otvor na nosaču.
- 3 Druge dvije kukice pritišćite u otvore na nosaču dok ne čujete škljocaj.

### OBAVIJEST

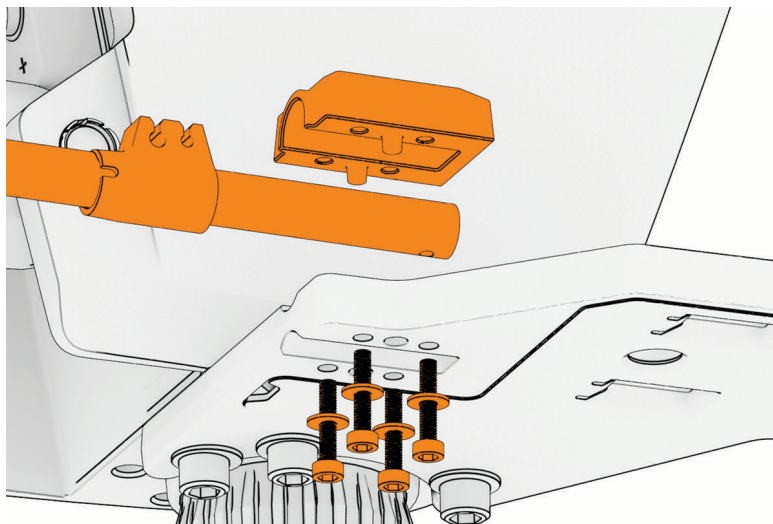
Provjerite je li klin za brzo otpuštanje potpuno utisnut u nosač.

Spy stup čvrsto je pričvršćen za nosač.

## Ugradnja stabilizatora vanbrodskog motora

Spy stup obuhvaća stabilizator vanbrodskog motora za podršku sklopa, ako ga izvučete iz vode. Ako na vanbrodskom motoru već imate stabilizator, za najbolje performanse možete ga premjestiti na nosač za Spy stup.

- 1 Ako je potrebno, uklonite stabilizator s nosača stabilizatora.
- 2 Ako je potrebno, s kraja stabilizatora uklonite staru ručku užeta za povlačenje. Staru dršku užeta za povlačenje više nećete trebati jer je nova priložena uz Spy stup.
- 3 Sklopite vanbrodski motor tako da je iznad palube plovila.
- 4 Provjerite duljinu stabilizatora postavljajući ga na palubu, uz udubljenje na nosaču Spy stupa.
- 5 Ako je vaš stabilizator predugačak, označite višak i odrežite ga tako da stane u udubljenje dok je položen na palubi plovila.
- 6 Pronađite priloženu gumenu ručku užeta za povlačenje, pločicu stabilizatora, podloške od 5 mm te šesterokutne vijke M5x0,8x25 mm.
- 7 Postavite gumenu dršku užeta za povlačenje na stabilizator. Za postavljanje drške užeta za povlačenje na stabilizator možda ćete morati navlažiti vratilo stabilizatora.



- 8 Postavite podloške od 5 mm na šesterokutne vijke M5x0,8x25 mm.
- 9 Gornji dio stabilizatora postavite u cilindrično udubljenje na gornjoj strani nosača vanbrodskog motora, a zatim pločicu stabilizatora postavite preko stabilizatora.
- 10 Šesterokutnim ključem ili nastavkom od  $\frac{5}{32}$  in. pločicu stabilizatora s šesterokutnim vijcima M5x0,8x25 mm pričvrstite za gornju stranu nosača vanbrodskog motora.

## Priključivanje na napajanje

### ⚠ UPOZORENJE

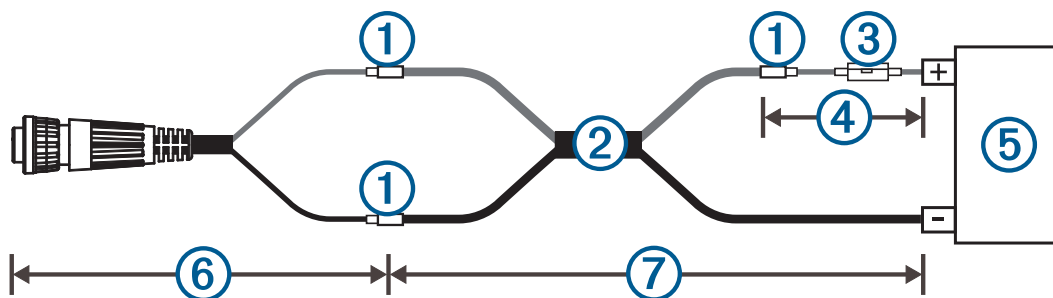
Prilikom priključivanja kabela napajanja nemojte ukloniti nosač osigurača. Kako bi se spriječila mogućnost osobne ozljede ili oštećenja proizvoda uslijed pregrijavanja ili požara, odgovarajući osigurač mora biti na svom mjestu naznačenom u specifikacijama proizvoda. Priključivanje kabela napajanja dok se odgovarajući osigurač ne nalazi na svom mjestu uzrokuje gubitak jamstvenih prava.

Trebali biste povezati crvenu žicu na izvor napajanja kroz sustav paljenja ili drugi ručni prekidač kako biste mogli uključivati i isključivati uređaj.

- 1 Provedite pojni kabel do izvora napajanja.  
Pojni kabel po potrebi možete produljiti (*Produljivanje kabela napajanja, stranica 3*).
- 2 Povežite crvenu žicu za napajanje sa sustavom paljenja ili drugim ručnim prekidačem i prema potrebi povežite prekidač s pozitivnim (+) polom akumulatora.
- 3 Crnu žicu priključite na negativni (-) pol akumulatora ili uzemljenje.

## Produljivanje kabela napajanja

Ako je potrebno, kabel napajanja je moguće produljiti pomoću kabela adekvatnog promjera za čitavu duljinu produljenja.



①	Dodatni kabel
②	<ul style="list-style-type: none"> <li>• Do 4,5 m (15 ft.): produžni kabel 16 AWG (1,31 mm<sup>2</sup>)</li> <li>• Do 7 m (23 ft.): produžni kabel 14 AWG (2,08 mm<sup>2</sup>)</li> <li>• Do 11 m (36 ft.): produžni kabel 12 AWG (3,31 mm<sup>2</sup>)</li> </ul>

③	Osigurač (8 A)
④	20,3 cm (8 inča)
⑤	Akumulator ili brodsko napajanje
⑥	20,3 cm (8 inča)
⑦	11 m (36 ft), maksimalno produljivanje

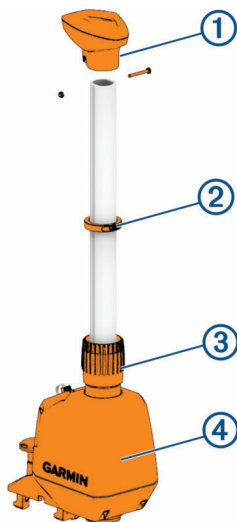
## Postavljanje dubine Spy stupa

Maksimalnu dubinu Spy stupa možete postaviti uz pomoć prstena s indikatorom dubine. Uz postavljen prsten s indikatorom dubine, Spy stup po potrebi možete podići, a prsten će spriječiti da se pri ponovnom spuštanju spusti preduboko.

### OBAVIJEST

Ako ste Spy stup ugradili na vanbrodski motor, prsten s indikatorom dubine morate postaviti na mjesto s kojeg sprječava spuštanje spy stupa na dubinu na kojoj može doći u kontakt s propelerom vanbrodskog motora. Ako propeler vanbrodskog motora dođe u kontakt sa Spy stupom, može doći do oštećenja Spy stupa, bilo kojeg priključka na stupu te propelera.

- 1 Križnim odvijačem #2 otpuštajte vijke na prstenu za dubinu ② sve dok ne omogućite slobodno pomicanje prstena duž Spy stupa.



- 2 Ako prsten za dubinu želite ukloniti, uklonite gornji čep ① i izvucite prsten s gornje strane stupa.
- 3 Otpustite prsten za podešavanje dubine ③ na vrhu kućišta motora Spy stupa ④ i prilagodite dubinu stupa.
- 4 Ako ste Spy stup ugradili na vanbrodski motor, morate ispitati dubinu kako biste se uvjerali da propeler vanbrodskog motora ne dodiruje Spy stup ili bilo koji priključak na stupu.
- 5 Nakon postavljanja stupa na željenu dubinu, zategnite prsten za podešavanje dubine.
- 6 Spustite prsten za dubinu tako da nasjeda na gornju stranu prstena za podešavanje dubine.
- 7 Zategnite vijke prstena za dubinu kako biste ga učvrstili na tom mjestu.

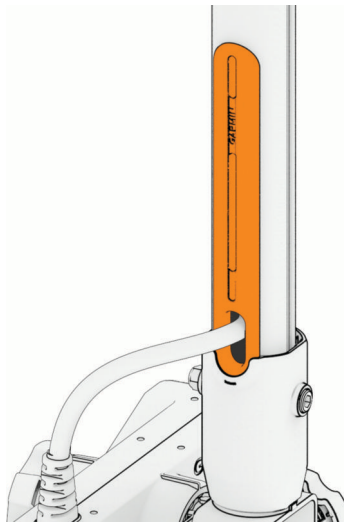
Prsten za dubinu označava maksimalnu dubinu Spy stupa i sprječava njegovo dublje spuštanje. Ako stup trebate podići iz vode, lako ga možete vratiti na željenu dubinu pomicanjem dolje u prsten za dubinu.

## Provođenje kabela kroz Spy stup

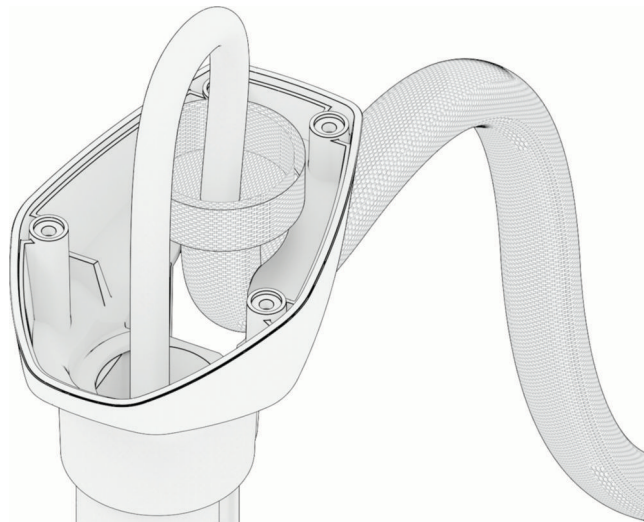
Da biste olakšali upravljanje kabelima, kabele LiveScope™ sonde ili drugog uređaja možete provesti kroz Spy stup.

- 1 Uklonite sve ugrađene priključke s donje strane Spy stupa.
- 2 Križnim odvijačem #2 uklonite vijak i maticu koji pričvršćuju gornji čep Spy stupa i uklonite čep.
- 3 Kabel sonde ili drugog uređaja uvedite s donje strane stupa i izvucite s gornje.

- 4 Postavite kabelsku uvodnicu u otvor na dnu vratila. tako da je veći otvor okrenut prema dolje.
- 5 Na donjoj strani stupa utisnite kabel kroz rascjep na donjoj strani uvodnice te u rupu.



- 6 Priključite ili ponovno priključite sve donje priključke na Spy stup.
- 7 Križnim odvijačem #1 uklonite vijke i rastavite dvije polovine gornjeg, ranije uklonjenog čepa.
- 8 Provedite kabel s donje strane Spy stupa kroz otvor u donjoj polovici gornjeg čepa.



- 9 Počevši na strani rukavca kabela s prstenom, prevucite ga preko kabela.
- 10 Kabel i rukavac kabela provedite kroz izlazni otvor na gornjem čepu.
- 11 Križnim odvijačem #2 ponovno postavite vijke za spajanje polovica gornjeg čepa.
- 12 Postavite gornji čep na Spy stup.
- 13 Ugradite vijak i maticu pa križastim odvijačem #2 zategnite maticu kako biste gornji čep pričvrstili za Spy stup.

## Ugradnja kabelskih spojnica

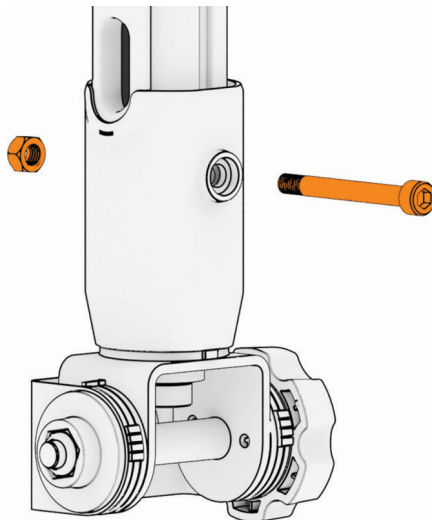
Uz pomoć priloženih kabelskih spojnica kabele uređaja možete učvrstiti na bočnu stranu vanbrodskog motora.

- 1 Križnim odvijačem #2 okvir za maticu kabelske spojnice uvijte na lijevu stranu vanbrodskog motora, u postojeće otvore s navojem.
- 2 Na desnoj strani vanbrodskog motora odvijte postojeću metalnu stezaljku s kojom je pričvršćen pojni kabel vanbrodskog motora.
- 3 Uz pomoć postojećih vijaka i otvora s navojem pričvrstite drugi nosač kabela.
- 4 Po potrebi provedite sve kabele kroz nosače pojedinih spojnica.
- 5 Utisnite gornju polovicu pojedine kopče u nosač kako biste pričvrstili kabele.

## Ugradnja donjeg nosača za ugradnju LiveScope™ sonde na vratilo

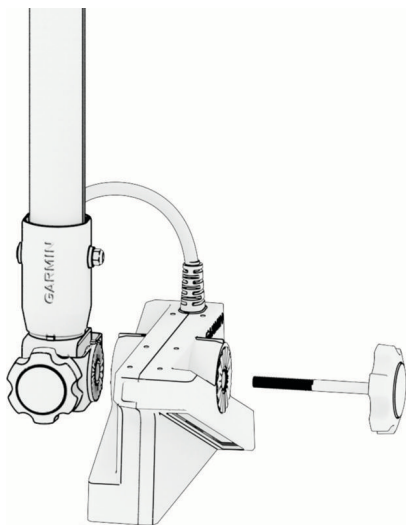
Prije ugradnje donjeg nosača za montažu na vratilo, na vratilo morate ugraditi zaštitnu kabelsku uvodnicu i kabele LiveScope sonde provesti kroz vratilo (*Provođenje kabela kroz Spy stup, stranica 4*).

- 1 Donji nosač za montažu LiveScope sonde na vratilo postavite na kraj Spy stupa.
- 2 Priloženu maticu M6 postavite u otvor na dnu donjeg nosača za montažu na vratilo.
- 3 Umetnite priloženi vijak M6 od 50 mm kroz nosač za montažu na vratilo i šesterokutnim ključem ili nastavkom od 10 mm zategnite ga u maticu.



### Priključivanje sonde LiveScope™ na nosač

- 1 Odaberite adapterske diskove prikladne za vašu sondu LiveScope. Svaki disk je označen s drugim modelom LiveScope sonde.
- 2 Uklonite zaštitnu foliju ljepila s poleđine diska i zalijepite ga na kraj donjeg nosača za montažu LiveScope sonde na vratilo. Kukice na poleđini diska poravnajte s otvorima u nosaču za montažu na vratilo.



- 3 Postavite sondu LiveScope na prikladno dimenzioniran kotačić za montažu.
- 4 Uvijajte kotačić za montažu na donji nosač dok labavo ne pričvrstite LiveScope sondu.
- 5 Sukladno potrebi prilagodite kut LiveScope sonde i dobro zategnite kotačić.

## Montaža daljinskog upravljača za geste za Spy

Daljinski upravljač za geste za Spy moguće je montirati na različite načine.

Dizajn svakog nosača omogućuje lako uklanjanje daljinskog upravljača te njegovo postavljanje na drugi nosač, sukladno potrebi.

- Nosač za štap za ribolov (*Ugradnja daljinskog upravljača za geste na štap za ribolov, stranica 7*)
- Nosač s kopčom za šešir (*Montaža daljinskog upravljača za geste na kopču, stranica 8*)
- Nosač za vezicu (*Montaža daljinskog upravljača za geste na vezicu, stranica 8*)

## Ugradnja daljinskog upravljača za geste na štap za ribolov

Spy stup obuhvaća različite opcije opreme za ugradnju daljinskog upravljača za geste na štap za ribolov.

Možete upotrijebiti montažni komplet za dršku s više gumenih O-prstenova da biste daljinski upravljač ugradili na dršku štapa za ribolov (*Montaža daljinskog upravljača za geste na dršku štapa za ribolov, stranica 7*).

Možete upotrijebiti montažni komplet za stup sa zateznim vezicama da biste daljinski upravljač ugradili na prazninu na štapu za ribolov (*Montaža daljinskog upravljača za geste na prazninu na štapu za ribolov, stranica 7*).

## Montaža daljinskog upravljača za geste na dršku štapa za ribolov

1 Pronađite nosač za dršku, gumeni amortizer i gumene trake.



2 Postavite gumeni amortizer na poleđinu nosača za dršku i međusobno poravnajte otvore.

3 Nosač za dršku postavite na željeno mjesto na dršci štapa za ribolov.

4 Pričvrstite gumenu traku za jednu od kuka na poleđini nosača.

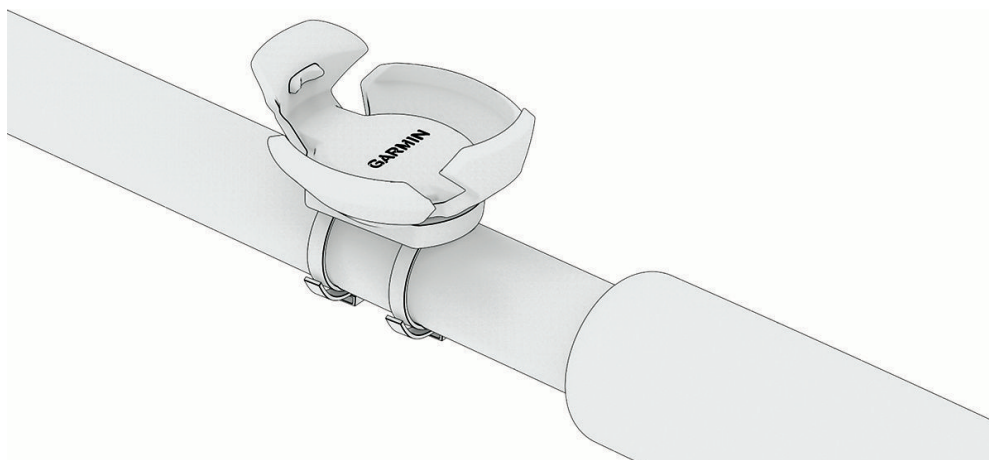
5 Omotajte gumenu traku oko štapa i pričvrstite na kuku s druge strane nosača.

6 Ponovite postupak s drugom gumenom trakom i druge 2 kuke.

7 Utiskujte daljinski upravljač u nosač dok ne čujete škljocaj.

## Montaža daljinskog upravljača za geste na prazninu na štapu za ribolov

1 Pronađite štapni nosač, zatezne vezice i gumenu oblogu.



- 2 Umetnite zatezne vezice kroz svaki oba otvora na poleđini štapnog nosača.
- 3 Gumenu oblogu stavite oko zateznih vezica.
- 4 Provjerite pristaje li gumena obloga oko praznog štapa.
- 5 Ako je gumena obloga prevelika da bi lijepo pristajala uz prazan štap, obrežite njene rubove škarama.
- 6 Postavite nosač na željeno mjesto na praznini na štapu za ribolov.
- 7 Umetnite krajeve zateznih vezica u glave i povlačite ih dok ih ne zategnete.
- 8 Utiskujte daljinski upravljač u nosač dok ne čujete škljocaj.

## Montaža daljinskog upravljača za geste zna kopču

Uz pomoć nosača s kopčom daljinski upravljač možete montirati na odjeću, primjerice ovratnik košulje ili obod šešira.

- 1 Postavite nosač s kopčom na odjeću.
- 2 Utiskujte daljinski upravljač u nosač dok ne čujete škljocaj.

## Montaža daljinskog upravljača za geste na vezicu

Uz pomoć nosača za vezicu daljinski upravljač za geste možete držati na priloženoj vezici.

- 1 Nosač za vezicu pričvrstite na odabranu vezicu.
- 2 Utiskujte daljinski upravljač u nosač dok ne čujete škljocaj.

## Ugradnja Spy upravljača za stopalo

Spy stup je moguće kontrolirati s Spy upravljačem za stopalo.

- 1 Na plovilu pronađite površinu s dovoljno prostora za ugradnju upravljača za stopalo.
- 2 Montažnu ploču upravljača za stopalo iskoristite kao predložak za označavanje probnih rupa na mjestu montaže.
- 3 Uklonite montažnu ploču i probušite označene probne rupe.

### OBAVIJEST

Ne biste trebali bušiti kroz montažnu ploču. Bušenje kroz montažnu ploču može rezultirati oštećenjem.

- 4 S dva priložena vijka M4,2 x 16 mm pričvrstite montažnu ploču za plovilo.
- 5 Otvorite vratašca odjeljka za baterije s donje strane upravljača za stopalo i umetnite dvije baterije AA.
- 6 Zatvorite vratašca odjeljka za baterije.
- 7 Spustite upravljač za stopalo na montažnu ploču i gurnite ga od sebe kako biste ga pričvrstili za montažnu ploču.  
Upravljač za stopalo za montažnu ploču pričvršćuje se uz škljocaj.

## Spy senzor smjera

Priloženi senzor smjera ustupa informacije sustavu Spy stupa radi omogućavanja preciznih upravljačkih načina rada uređaja.

Ako na Garmin® ploter već imate priključen pouzdan NMEA 2000® senzor smjera, ne morate ugrađivati Spy senzor smjera. Napredni upravljački načini rada za Spy stup radit će sukladno namjeni bez postojećeg senzora smjera.

## Razmatranja pri montaži senzora smjera

### OBAVIJEST

Senzor smjera nemojte ugrađivati ili skladištiti blizu snažnih magneta, uključujući zvučnike. Snažno magnetsko polje može oštetiti senzor.

Senzor smjera možete ugraditi tako da kabel proveden ili kroz bočnu stranu kućišta senzora ili kroz montažnu površinu ispod senzora.

Radi postizanja optimalnih performansi uzmite u obzir ove preporuke prilikom odabira mjesta za montiranje.

- Senzor ne biste trebali montirati blizu željeznih metalnih predmeta, primjerice kutije za alat.
- Senzor ne biste trebali montirati blizu motora za Spy Pole ili vanbrodskog motora. Međutim, napajanje im može biti zajedničko.
- Senzor nije GPS uređaj i za njega nije potreban nesmetan pogled na nebo.

- S ručnim kompasom ispitajte magnetske smetnje na u prostoru montaže senzora. Tijekom ispitivanja trebaju biti uključeni svi motori i drugi uređaji.  
Ako se igla ručnog kompasa pomiče kada se nalazite na mjestu na kojem želite montirati senzor, prisutne su magnetske smetnje. Morate odabrati drugo mjesto i ponoviti test.
- Vijci za montažu isporučuju se sa senzorom. Ako za montažu koristite materijal koji nije isporučen, on mora biti od kvalitetnog nehrđajućeg čelika ili mjedi kako bi se izbjegle magnetske smetnje na senzoru.
- Senzor je moguće montirati u bilo kojem položaju i nije ga potrebno montirati na istoj vodoravnoj ravnini na kojoj se nalazi plovilo.

## Montaža senzora smjera

Ako umjesto priloženih vijaka planirate upotrebljavati vlastiti pribor za montažu, prije montaže senzora smjera trebali biste ispitati uzrokuje li magnetske smetnje.

Senzor smjera možete montirati s pojnim kabelom provedenim preko montažne površine ili s kabelom provedenim ispod senzora, kroz montažnu površinu.

- 1 Odabir lokacije za montažu (*Razmatranja pri montaži senzora smjera, stranica 8*).
- 2 Ako kabel planirate provesti kroz montažnu površinu, na mjestu odabranom za montažu na montažnoj površini svrdlom prikladne veličine izbušite otvor za provođenje kabela.  
Pri odabiru veličine svrdla u obzir uzmite i držač osigurača.
- 3 Ako je to potrebno, kabel provedite kroz otvor za provođenje kabela.
- 4 Koristeći se senzorom smjera kao obrascem, označite dvije probne rupe.
- 5 Uklonite senzor smjera i svrdlom prikladnim za montažnu površinu i montažnu opremu izbušite dvije probne rupe.
- 6 Senzor pričvrstite na površinu za montiranje u skladu sa smjernicama za optimalne performanse:
  - Montažne vijke nemojte prejako zategnuti. Vijke treba zategnuti dovoljno za zadržavanje senzora na mjestu, no ne prejako kako ne biste izobličili kućište uređaja.
  - Tijekom ugradnje na svaki montažni vijak primijenite istu silu.
  - Montažne trebate ugraditi okomito na montažnu površinu (ne pod kutom). Glave vijaka trebaju se nalaziti u sredini utora.
- 7 Ako ste kabel proveli kroz površinu za montiranje, otvor za kabel na bočnoj strani senzora ispunite brodskim brtvilom (opcionalno).

## Priključivanje senzora smjera na napajanje

### UPOZORENJE

Prilikom priključivanja kabela napajanja nemojte ukloniti nosač osigurača. Kako bi se spriječila mogućnost osobne ozljede ili oštećenja proizvoda uslijed pregrijavanja ili požara, odgovarajući osigurač mora biti na svom mjestu naznačenom u specifikacijama proizvoda. Priključivanje kabela napajanja dok se odgovarajući osigurač ne nalazi na svom mjestu uzrokuje gubitak jamstvenih prava.

Crvenu žicu na izvor napajanja trebali biste priključiti putem paljenja ili druge ručne sklopke kako biste uređaj mogli uključivati i isključivati s drugom elektronikom te spriječili pražnjenje akumulatora.

- 1 Provedite pojni kabel do izvora napajanja.  
Ako trebate produljiti pojni kabel, morate upotrijebiti kabel 22 AWG priključen na senzor smjera.
- 2 Crvenu pojnu žicu priključite za paljenje ili drugu ručnu sklopku, a sklopku priključite na pozitivnu stezaljku akumulatora.
- 3 Crnu žicu priključite na negativni (-) pol akumulatora ili uzemljenje.

## Specifikacije

### Specifikacije Spy stupa

Težina (motor, nosač i kabeli)	Model od 42 in.: 4,1 kg (9 lbs) Model od 49 in.: 4,24 kg (9,35 lbs)
Radna temperatura	Od -5° do 55 °C (od 32° do 131 °F)
Temperatura za skladištenje	Od -40 do 85 °C (-40 do 185 °F)
Duljina kabela napajanja	2 m (6,6 ft)

Ulazni napon	Od 10 do 45 Vdc
Ulazna jakost	1.5 A, RMS 7 A, vršno
Informacije o osiguraču	8 A (priložen)
Potrošnja energije	Isključeno: < 10 mW Uobičajeno: 18 W Maks.: 70 W
Radijske frekvencije	2400 – 2483,5 MHz pri < 20 dBm, nazivno
Vodootpornost	IEC 60529 IPX7 Uređaj može izdržati slučajno izlaganje vodi do 1 m dubine na 30 minuta. Dodatne informacije potražite na web-mjestu <a href="http://www.garmin.com/waterrating">www.garmin.com/waterrating</a> .
Sigurna udaljenost od kompasa	48 cm (19 in.)

## Specifikacije upravljanja stopalom za Spy

Dimenzije (Š × V × D)	198 x 147 x 46 mm (7,8 x 5,8 x 1,8 in)
Težina (bez baterija)	1 lb 1 oz (0,48 kg)
Radna temperatura	Od -15 do 55 °C (od 5 do 131 °F)
Temperatura za skladištenje	Od -40 do 85 °C (-40 do 185 °F)
Vrsta baterije	2 AA (ne isporučuju se)
Trajanje baterije	1 puna sezona, pri uobičajenoj upotrebi
Radijske frekvencije	2400 – 2483,5 MHz pri < 20 dBm, nazivno
Vodootpornost	IEC 60529 IPX7 <sup>1</sup>
Sigurna udaljenost od kompasa	12,5 cm

## Specifikacije daljinskog upravljača za geste za Spy

Dimenzije (Š × V × D)	Promjer 32 mm x debljina 13 mm (promjer 1,25 in. x debljina 0,5 in)
Težina (s priloženom baterijom)	14 g (0,5 oz)
Radna temperatura	Od -15 do 55 °C (od 5 do 131 °F)
Vrsta baterije	1 CR2032 (priložena)
Trajanje baterije	1 puna sezona, pri uobičajenoj upotrebi
Radijske frekvencije	2400 – 2483,5 MHz pri < 20 dBm, nazivno
Vodootpornost	IEC 60529 IPX7 <sup>2</sup>
Sigurna udaljenost od kompasa	2,5 cm

## Specifikacije Spy senzora smjera

Dimenzije (Š × V × D)	90 x 50 x 25 mm (3,5 x 2 x 1 in)
Težina	122 g
Radna temperatura	Od -15 ° do 70 °C (5 ° do 158 °F)
Temperatura za skladištenje	Od -40 do 85 °C (-40 do 185 °F)
Ulazni napon	Od 10 do 45 Vdc
Informacije o osiguraču	1 A, brzi AGC (priložen)
Potrošnja energije	Isključeno: < 10 mW Uobičajeno: 0,1 W Maks.: 5 W
Radijske frekvencije	2400 – 2483,5 MHz pri < 20 dBm, nazivno

<sup>1</sup> Uređaj može izdržati slučajno izlaganje vodi do 1 m dubine na 30 minuta. Dodatne informacije potražite na web-mjestu [www.garmin.com/waterrating](http://www.garmin.com/waterrating).

<sup>2</sup> Uređaj može izdržati slučajno izlaganje vodi do 1 m dubine na 30 minuta. Dodatne informacije potražite na web-mjestu [www.garmin.com/waterrating](http://www.garmin.com/waterrating).

Vodootpornost	IEC 60529 IPX7 <sup>3</sup>
Sigurna udaljenost od kompasa	2,5°cm

## Upotreba Spy stupa

Spy stup nakon ugradnje morate povezati s drugim Garmin® uređajima te pravilno konfigurirati.

**1** U kutiji pronađite priloženi *Spy Priručnik za brzo pokretanje*.

**2** Slijedite upute da biste dovršili postavljanje Spy stupa i pripremili ga za upotrebu.

© 2026 Garmin Ltd. ili njezine podružnice

Garmin® i logotip Garmin trgovački su znakovi tvrtke Garmin Ltd. ili njezinih podružnica, registrirani u SAD-u i drugim državama.

Force®, LiveScope™ i Spy™ trgovački su znakovi tvrtke Garmin Ltd. ili njezinih podružnica. Ovi trgovački znakovi ne smiju se koristiti bez izričitog dopuštenja tvrtke Garmin.

NMEA®, NMEA 2000® i logotip NMEA 2000 registrirani su trgovački znakovi Nacionalnog udruženja za pomorsku elektroniku (National Maritime Electronics Association).

<sup>3</sup> Uređaj može izdržati slučajno izlaganje vodi do 1 m dubine na 30 minuta. Dodatne informacije potražite na web-mjestu [www.garmin.com/waterra-ting](http://www.garmin.com/waterra-ting).