

GARMIN®

REFERINȚĂ TEHNICĂ PENTRU TEHNOLOGIA DE REȚEA GARMIN BLUENET™

Prezentare generală a tehnologiei Garmin BlueNet

Această referință oferă informații tehnice despre tehnologia Garmin BlueNet, componentele Garmin BlueNet și instrucțiuni generale de construire a rețelei Garmin BlueNet, inclusiv cele mai bune practici atunci când se construiește o rețea Garmin BlueNet care include dispozitive care utilizează tehnologia rețelei maritime Garmin® moștenite.

Garmin BlueNet este un protocol de comunicare în rețea bazat pe standarde, care este un succesor al tehnologiei rețelei maritime Garmin utilizate pentru comunicarea între dispozitivele maritime Garmin.

Tehnologia Garmin BlueNet suplimentează sau îmbunătățește aceste caracteristici de rețea:

- Utilizează protocoale de rețea bazate pe standarde.
- Necesită o configurare minimă sau chiar deloc.
- Susține o viteză de conectare la rețea de până la 1 Gbps. Aceasta acceptă mai multe fluxuri video și rezoluții mai bune și permite utilizarea unor senzori și dispozitive mai avansate.
- Folosește conectori marini compacti, rezistenți la apă.
- Este compatibil cu dispozitive terțe, cum ar fi camerele IP, fără a necesita un cuplor de izolare PoE pentru rețeaua maritimă Garmin.
- Este compatibilă cu dispozitivele din rețeaua maritimă Garmin moștenită atunci când se utilizează un portal Garmin BlueNet 30.

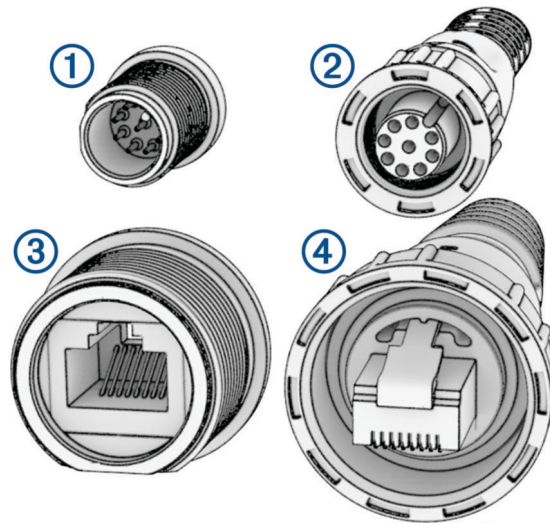
Principalele diferențe dintre rețeaua Garmin BlueNet și rețeaua maritimă Garmin moștenită

Deși rețeaua maritimă Garmin moștenită este un protocol de comunicare bazat pe Ethernet, tehnologia Garmin BlueNet îi aduce multe îmbunătățiri.

- Cablajul
 - Cablurile de rețea maritimă Garmin moștenită includ 2 perechi de cabluri torsadate pentru date și 2 perechi de cabluri torsadate pentru funcționalitatea de pornire.
 - Cablurile pentru rețeaua Garmin BlueNet sunt formate din 4 perechi torsadate combinate pentru date și pentru funcționalitatea de pornire Wake on Lan (WoL).
- Conectori
 - Rețeaua maritimă Garmin moștenită utilizează conectori de rețea RJ45 standard. Deși reprezintă un standard în domeniu industrial, conectorii RJ45 nu sunt ideali pentru utilizarea în mediul marin și necesită coliere de închidere mari, rezistente la apă.
 - Rețeaua Garmin BlueNet utilizează conectori compacti, de dimensiuni similare cu cele ale unui conector NMEA 2000®, concepuți pentru rutarea și menținerea conexiunilor într-un mediu marin.

Identificarea conectorului de rețea

Puteți identifica dispozitivele și cablurile Garmin BlueNet și dispozitivele și cablurile din rețeaua maritimă Garmin moștenită examinând porturile și conectorii.



①	Port de dispozitiv Garmin BlueNet Acest port poate fi complet negru pe unele dispozitive mai vechi și albastru pe dispozitivele mai noi și actuale.
②	Conector de cablu Garmin BlueNet
③	Port de dispozitiv din rețeaua maritimă Garmin moștenită
④	Conector de cablu pentru rețeaua maritimă Garmin moștenită

Planificarea rețelei Garmin BlueNet

Deși tehnologia Garmin BlueNet este destul de simplă și ușor de instalat, o planificare adecvată este utilă, în special atunci când se creează o rețea care include atât dispozitive Garmin BlueNet cât și dispozitive din rețeaua maritimă Garmin moștenită. Construirea incorectă a unei rețele poate împiedica dispozitivele să comunice conform așteptărilor.

ATENȚIONARE

Trebuie să includeți un chartplotter Garmin BlueNet, cum ar fi unul din seria GPSMAP® 9000, atunci când creați o rețea Garmin BlueNet. Dacă nu aveți disponibil un chartplotter Garmin BlueNet, trebuie să conectați toate dispozitivele folosind cabluri și adaptoare de rețea maritimă Garmin moștenite.

Atunci când proiectați o rețea, la început, trebuie să creați o diagramă a rețelei. Atunci când creați diagrama, introduceți cât mai multe detalii posibil, respectând considerentele de mai jos.

- Trebuie să includeți toate dispozitivele pe care intenționați să le conectați la rețea
 - Ar trebui să identificați ce dispozitive sunt compatibile cu tehnologia Garmin BlueNet și care sunt compatibile cu cele de rețea maritimă Garmin moștenite și să grupați cele două tipuri de dispozitive în funcție de tipul rețelei (*Compatibilitatea dispozitivelor Garmin BlueNet, pagina 24*).
 - Trebuie să stabiliți dacă rețeaua necesită un portal Garmin BlueNet 30 (*Conectarea dispozitivelor din rețeaua maritimă Garmin moștenită la o rețea Garmin BlueNet, pagina 4*).
 - Trebuie să observați conectorul sau conectorii de rețea ai fiecărui dispozitiv pentru a stabili dacă sunt necesare adaptoare (*Cablurile adaptoare Garmin BlueNet, pagina 22*).
- Trebuie să notați locația aproximativă de pe navă pentru fiecare dintre dispozitivele conectate.
- Trebuie să măsurați distanțele dintre locația fiecărui dispozitiv.

Atunci când planificați o rețea Garmin BlueNet, puteți consulta îndrumările și exemplele suplimentare din următoarele secțiuni.

Rețele care conțin doar dispozitive Garmin BlueNet

Crearea unei rețele formate numai din dispozitive Garmin BlueNet este foarte simplă, ținând cont de câteva aspecte.

ATENȚIONARE

Conectarea unui dispozitiv din rețeaua maritimă Garmin moștenită direct la un chartplotter Garmin BlueNet sau un switch Garmin BlueNet 20 nu este posibilă și va duce la o performanță slabă a rețelei. Dacă intenționați să conectați un dispozitiv din rețeaua maritimă Garmin moștenită la o rețea Garmin BlueNet, trebuie să instalați un portal Garmin BlueNet 30 (*Conectarea dispozitivelor din rețeaua maritimă Garmin moștenită la o rețea Garmin BlueNet, pagina 4*).

- Trebuie să confirmați că dispozitivul dvs. acceptă tehnologia de rețea Garmin BlueNet observând tipul de conector (*Identificarea conectorului de rețea, pagina 2*) și consultând referința de compatibilitate din acest document (*Compatibilitatea dispozitivelor Garmin BlueNet, pagina 24*).
- Unele dispozitive, cum ar fi un chartplotter seria GPSMAP 9000, au mai multe porturi de NETWORK pe partea din spate.
 - Atunci când un dispozitiv are mai multe porturi de NETWORK Garmin BlueNet, acesta acționează ca un switch de rețea și puteți conecta dispozitive suplimentare Garmin BlueNet la porturile deschise pe dispozitiv.
 - De exemplu, dacă aveți două chartplottere GPSMAP 9224, fiecare dintre ele are patru porturi de NETWORK pe partea din spate. După ce le conectați între ele printr-un cablu de rețea Garmin BlueNet, puteți conecta până la șase dispozitive suplimentare Garmin BlueNet la porturile deschise de pe chartplottere.
- Unele dispozitive, cum ar fi un radar GMR™ xHD3 cu rază amplă, au un singur port de NETWORK.
 - Atunci când un dispozitiv are un singur port de NETWORK Garmin BlueNet, acesta trebuie să se conecteze la un alt dispozitiv cu mai multe porturi, astfel încât datele să poată fi distribuite către alte dispozitive Garmin BlueNet.
 - Dacă este necesar, puteți instala un switch Garmin BlueNet 20 dacă nu aveți suficiente porturi deschise pe alte dispozitive din rețea.

Conectarea dispozitivelor din rețeaua maritimă Garmin moștenită la o rețea Garmin BlueNet

Puteti să conectați multe dispozitive din rețeaua maritimă Garmin moștenită la o rețea Garmin BlueNet printr-un portal Garmin BlueNet 30.

Puteti consulta aceste indicații și exemple pentru informații despre cum să vă organizați rețeaua Garmin BlueNet atunci când conectați dispozitive din rețeaua maritimă Garmin moștenită.

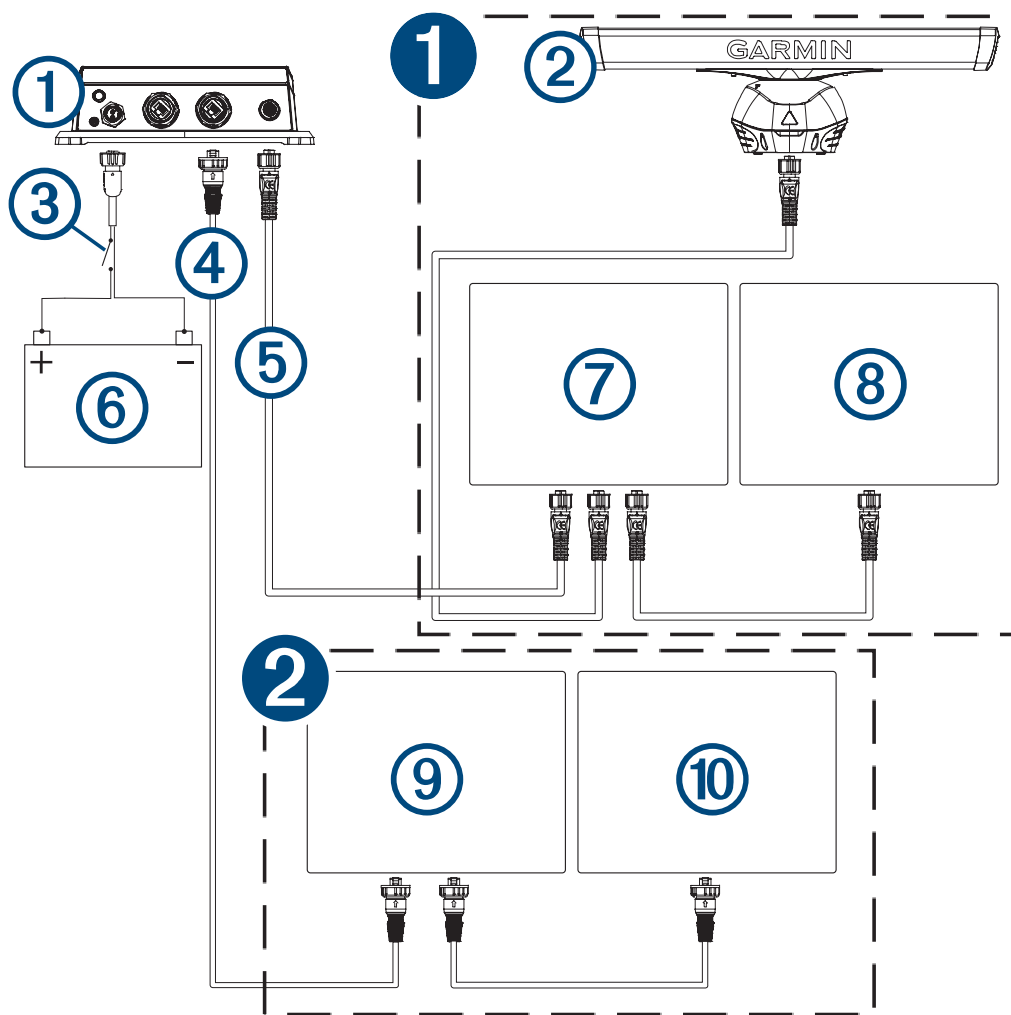
Aspecte importante la utilizarea unui portal Garmin BlueNet 30

Există aspecte importante care trebuie luate în considerare atunci când se conectează dispozitive din rețeaua maritimă Garmin moștenită la o rețea Garmin BlueNet pentru a asigura cea mai bună performanță și comunicare între toate dispozitivele din rețea.

- Trebuie să conectați doar un singur portal Garmin BlueNet 30 la o rețea Garmin BlueNet. Conectarea mai multor portaluri va cauza probleme de performanță a rețelei.
- Puteti conecta până la două dispozitive din rețeaua maritimă Garmin moștenită direct la portalul Garmin BlueNet 30, deoarece acesta are două porturi pentru rețeaua maritimă Garmin.
- Dacă aveți mai mult de două dispozitive din rețeaua maritimă Garmin moștenită pe care doriți să le conectați la portal, trebuie să le conectați unul la altul folosind unul sau mai multe chartplottere cu mai multe porturi de NETWORK sau un switch GMS™ 10. Doar un singur chartplotter interconectat sau switch-ul GMS 10 trebuie să fie conectat la portal, dar puteti utiliza ambele porturi pentru rețeaua maritimă Garmin moștenită de pe portal dacă acest lucru este varianta optimă pentru instalația dvs.
- Dacă aveți mai mult de un dispozitiv Garmin BlueNet pe care doriți să le conectați la portal, trebuie să le conectați unul la altul folosind unul sau mai multe chartplottere cu mai multe porturi de NETWORK Garmin BlueNet sau un switch Garmin BlueNet 20. Doar un singur chartplotter interconectat sau switch-ul Garmin BlueNet 20 poate fi conectat la portal, deoarece portalul are doar un port de NETWORK Garmin BlueNet.

Exemplu de rețea Garmin BlueNet care include dispozitive din rețeaua maritimă Garmin moștenită

Puteti consulta această diagramă pentru a înțelege mai bine cum să conectați în mod corespunzător dispozitivele din rețeaua maritimă Garmin moștenită la o rețea Garmin BlueNet printr-un portal Garmin BlueNet 30.



Element	Descriere	Note
1	Dispozitive de rețea Garmin BlueNet	<p>Toate dispozitivele de rețea Garmin BlueNet trebuie să se conecteze unul la celălalt sau la un switch Garmin BlueNet 20.</p> <p>Un singur dispozitiv din rețeaua Garmin BlueNet sau un switch Garmin BlueNet 20 se poate conecta la portalul Garmin BlueNet 30 pentru a comunica cu dispozitivele din rețeaua maritimă Garmin moștenită.</p> <p>În funcție de tipurile de dispozitive pe care intenționați să le conectați, este posibil să trebuiască să respectați anumite cerințe atunci când construiți rețeaua (Cerințe și aspecte privind conexiunea la rețea pentru anumite dispozitive Garmin BlueNet, pagina 6).</p>
2	Dispozitivele din rețeaua maritimă Garmin moștenită	<p>Dacă aveți mai mult de două dispozitive din rețeaua maritimă Garmin moștenită, aceste dispozitive trebuie să se conecteze între ele sau la un switch GMS 10.</p> <p>Un singur dispozitiv din rețeaua maritimă Garmin moștenită sau un switch GMS 10 se poate conecta la portalul Garmin BlueNet 30 pentru a comunica cu dispozitivele din rețeaua Garmin BlueNet.</p> <p>Dacă aveți două dispozitivele din rețeaua maritimă Garmin moștenită, le puteți conecta pe ambele la portalul Garmin BlueNet 30 fără a le conecta mai întâi între ele.</p>

Element	Descriere	Note
①	Portalul Garmin BlueNet 30	<p>Toate dispozitivele din rețeaua Garmin BlueNet trebuie să fie conectate pe „partea” portalului și toate dispozitivele din rețeaua maritimă Garmin moștenită trebuie să fie conectate la cealaltă „parte”.</p> <p style="text-align: center;">ATENȚIONARE</p> <p>Într-o rețea mixtă poate fi instalat doar un portal Garmin BlueNet 30. Încercarea de a instala mai mult de un portal într-o rețea va duce la performanțe slabe sau la lipsă de comunicare între dispozitive.</p>
②	Radarul Garmin BlueNet	
③	Contact sau comutator de alimentare (nu este inclus)	Trebuie să conectați portalul Garmin BlueNet 30 la alimentare prin intermediul contactului sau al altui comutator fizic. Dispozitivul continuă să consume energie atunci când sistemul este oprit și consumă bateria dacă este conectat direct.
④	Cablu de rețea maritimă Garmin moștenită	Cablurile pentru rețeaua maritimă Garmin au conectori mai mari, care seamănă mai mult cu un conector de rețea RJ45 obișnuit.
⑤	Cablu de rețea Garmin BlueNet	<p>Cablurile de rețea Garmin BlueNet au conectori mai mici pentru a permite un traseu și o instalare mai ușoară a cablurilor.</p> <p>NOTĂ: deși arată similar, cablurile de rețea Garmin BlueNet nu sunt identice cu cablurile NMEA 2000 și nu le puteți folosi în mod interschimbabil.</p>
⑥	Sursă de alimentare de 12 - 24 V c.c.	Portalul Garmin BlueNet 30 trebuie conectat la alimentare utilizând cablul de alimentare inclus.
⑦	Switch Garmin BlueNet 20 sau chartplotter Garmin BlueNet	Dacă utilizați un switch Garmin BlueNet 20, cea mai bună practică este de a-l conecta la portal. Dacă nu folosiți niciun switch, puteți conecta un chartplotter cu mai multe porturi de rețea Garmin BlueNet sau un singur chartplotter Garmin BlueNet la portal, în funcție de tipurile de dispozitive de pe vasul dvs.
⑧	Chartplotterul Garmin BlueNet sau alt dispozitiv	NOTĂ: trebuie să aveți cel puțin un chartplotter Garmin BlueNet pe ambarcațiune. Portalul Garmin BlueNet 30 nu este necesar fără un chartplotter Garmin BlueNet.
⑨	Switch GMS 10 sau chartplotter din rețeaua maritimă Garmin	Dacă utilizați un switch GMS 10, cea mai bună practică este de a-l conecta la portal. Dacă nu folosiți niciun switch, puteți conecta un chartplotter cu mai multe porturi pentru rețeaua maritimă Garmin sau maximum două dispozitive separate din rețeaua maritimă Garmin moștenită la portal, în funcție de tipurile de dispozitive de pe vasul dvs.
⑩	Chartplotterul din rețeaua maritimă Garmin sau alt dispozitiv	

Cerințe și aspecte privind conexiunea la rețea pentru anumite dispozitive Garmin BlueNet

Deoarece există câteva cerințe unice pentru dispozitive care trebuie luate în considerare atunci când se creează o rețea Garmin BlueNet care conține dispozitive din rețeaua marine Garmin moștenită, aceste situații specifice pot fi derutante. Atunci când creați o rețea Garmin BlueNet care include aceste dispozitive, trebuie să construiți corect rețeaua pentru ca toate dispozitivele conectate să comunice eficient. Puteți utiliza aceste exemple pentru a înțelege mai bine cum să conectați în mod corespunzător anumite dispozitive Garmin sau de la furnizori terți la o rețea Garmin BlueNet.

Dispozitive Garmin cu conectori de rețea mici

Multe dispozitive Garmin au fost produse cu conectori de rețea mici înainte de introducerea tehnologiei de rețea Garmin BlueNet și aceste dispozitive includeau în ambalaj un adaptor care le permitea să se conecteze și să funcționeze într-o rețea maritimă Garmin moștenită. Atunci când stabiliți cea mai bună modalitate de conectare a acestor tipuri de dispozitive la construirea unei rețele Garmin BlueNet, respectați considerentele de mai jos.

- Toate dispozitivele Garmin cu conectori de rețea mici trebuie conectate la un chartplotter Garmin BlueNet sau la un switch Garmin BlueNet 20 pentru performanță optimă.

NOTĂ: dacă dispozitivul nu are niciun adaptor în ambalaj, atunci adaptorul nu este necesar la conectarea directă la un chartplotter Garmin BlueNet sau la un switch Garmin BlueNet 20.

- Dacă aveți în prezent un dispozitiv Garmin cu un conector de rețea mic instalat și conectat la un chartplotter din rețeaua maritimă Garmin moștenită sau la un switch GMS 10 de pe ambarcațiunea dvs., nu este necesar să-l deconectați și să cablați din nou dispozitivul pentru ca acesta să se poată conecta la chartplotterul Garmin BlueNet. Aceste dispozitive vor continua să funcționeze conform așteptărilor atunci când sunt conectate prin portalul Garmin BlueNet 30, deși este preferabilă conectarea la un chartplotter Garmin BlueNet sau switch Garmin BlueNet 20 dacă instalația permite acest lucru.
- Prima dată când efectuați o actualizare a software-ului maritim pe un chartplotter Garmin BlueNet conectat, toate dispozitivele conectate vor fi actualizate pentru a comunica corect în rețeaua Garmin BlueNet.

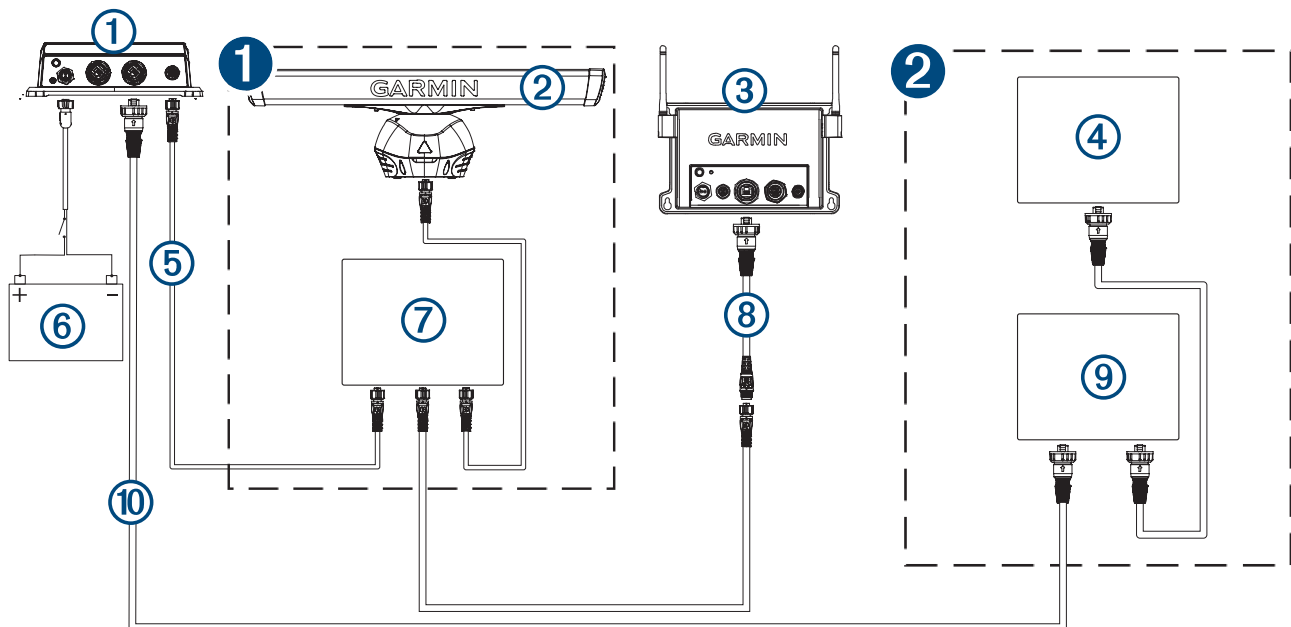
Rețeaua Garmin BlueNet cu un hub OnDeck™ GTB 10 și dispozitive din rețeaua maritimă Garmin moștenită

Dacă rețeaua dvs. Garmin BlueNet include un hub OnDeck GTB 10 și dispozitive din rețeaua maritimă Garmin moștenită, trebuie să conectați hubul OnDeck GTB 10 direct la un chartplotter Garmin BlueNet sau la un switch Garmin BlueNet 20 pentru o funcționalitate corespunzătoare.

Ar trebui să folosiți cablul adaptor corespunzător de rețea Garmin BlueNet la RJ45 (010-12531-01) pentru a conecta un hub OnDeck GTB 10 direct la un chartplotter Garmin BlueNet sau un switch Garmin BlueNet 20.

ATENȚIONARE

Aceasta este o excepție notabilă de la cerința obișnuită de conectare a dispozitivelor din rețeaua maritimă Garmin moștenită printr-un portal Garmin BlueNet 30. Conectarea un hub OnDeck GTB 10 la o rețea Garmin BlueNet printr-un portal Garmin BlueNet 30 va genera probleme legate de performanța rețelei.



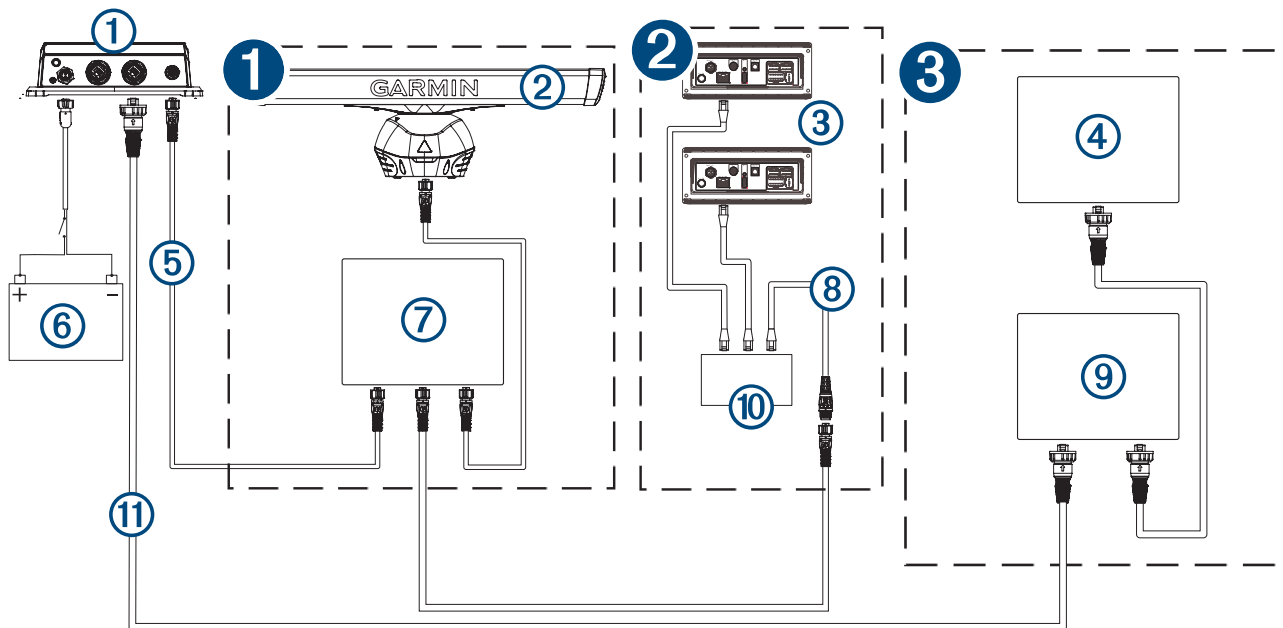
Element	Descriere	Note
①	Dispozitive de rețea Garmin BlueNet	Toate dispozitivele de rețea Garmin BlueNet trebuie să se conecteze unul la celălalt sau la un switch Garmin BlueNet 20.
②	Dispozitivele din rețeaua maritimă Garmin moștenită	Dacă aveți mai mult de două dispozitive din rețeaua maritimă Garmin moștenită, aceste dispozitive trebuie să se conecteze între ele sau la un switch GMS 10. Dacă aveți două dispozitivele din rețeaua maritimă Garmin moștenită, le puteți conecta pe ambele la portalul Garmin BlueNet 30 fără a le conecta mai întâi între ele.

Element	Descriere	Note
①	Portalul Garmin BlueNet 30	
②	Radarul Garmin BlueNet	
③	Hubul OnDeck GTB 10	ATENȚIONARE Trebuie să conectați hubul OnDeck GTB 10 direct la un chartplotter Garmin BlueNet sau switch Garmin BlueNet 20. Conectarea un hub OnDeck GTB 10 printr-un portal Garmin BlueNet 30 va duce la performanțe reduse ale sistemului.
④	Chartplotterul din rețeaua maritimă Garmin sau alt dispozitiv	
⑤	Cablu de rețea Garmin BlueNet	
⑥	Sursă de alimentare	Deși nu este ilustrată în această diagramă, toate dispozitivele trebuie să se conecteze la rețeaua electrică în conformitate cu instrucțiunile de instalare furnizate împreună cu dispozitivul.
⑦	Chartplotter Garmin BlueNet	
⑧	Cablu adaptor de rețea maritimă Garmin la Garmin BlueNet (010-12531-01)	ATENȚIONARE Nu trebuie să utilizați acest cablu pentru a conecta alte dispozitive din rețeaua maritimă Garmin moștenită direct la un dispozitiv Garmin BlueNet. În afară de hubul OnDeck GTB 10, trebuie să conectați toate celelalte dispozitive compatibile din rețeaua maritimă Garmin moștenită la o rețea Garmin BlueNet printr-un portal Garmin BlueNet 30.
⑨	Switch GMS 10 sau chartplotter din rețeaua maritimă Garmin	
⑩	Cablu de rețea maritimă Garmin moștenită	

Rețeaua Garmin BlueNet cu sisteme stereo Fusion PartyBus™ și dispozitive din rețeaua maritimă Garmin moștenită

Dacă ați conectat mai multe sisteme stereo Fusion® compatibile între ele, utilizând tehnologia de rețea Fusion PartyBus, și doriți să conectați unul dintre ele la un chartplotter, trebuie să conectați unul dintre sistemele stereo sau un switch de la un furnizor terț dedicat sistemelor stereo din rețeaua Fusion PartyBus direct la un chartplotter Garmin BlueNet sau switch Garmin BlueNet 20 pentru performanță optimă.

Ar trebui să folosiți cablul adaptor corespunzător de rețea Garmin BlueNet - RJ45 (010-12531-02) pentru a conecta un sistem stereo din rețeaua Fusion sau un switch de la un furnizor terț la un chartplotter Garmin BlueNet sau la un switch Garmin BlueNet 20.



Element	Descriere	Note
1	Dispozitive de rețea Garmin BlueNet	Toate dispozitivele de rețea Garmin BlueNet trebuie să se conecteze unul la celălalt sau la un switch Garmin BlueNet 20.
2	Sisteme stereo din rețeaua Fusion PartyBus	Pentru performanțe optime, trebuie să conectați unul dintre sistemele stereo sau un switch de la un furnizor terț dedicat sistemelor stereo din rețeaua Fusion PartyBus direct la un chartplotter Garmin BlueNet sau la un switch Garmin BlueNet 20.
3	Dispozitivele din rețeaua maritimă Garmin moștenită	Dacă aveți mai mult de două dispozitive din rețeaua maritimă Garmin moștenită, aceste dispozitive trebuie să se conecteze între ele sau la un switch GMS 10. Dacă aveți două dispozitivele din rețeaua maritimă Garmin moștenită, le puteți conecta pe ambele la portalul Garmin BlueNet 30 fără a le conecta mai întâi între ele.

Element	Descriere	Note
①	Portalul Garmin BlueNet 30	
②	Radarul Garmin BlueNet	
③	Sisteme stereo Fusion PartyBus, cum ar fi un Apollo™ RA770	
④	Chartplotterul din rețeaua maritimă Garmin sau alt dispozitiv	
⑤	Cablu de rețea Garmin BlueNet	
⑥	Sursă de alimentare	Deși nu este ilustrată în această diagramă, toate dispozitivele trebuie să se conecteze la rețeaua electrică în conformitate cu instrucțiunile de instalare furnizate împreună cu dispozitivul.
⑦	Chartplotter Garmin BlueNet	
⑧	Cablu adaptor RJ45 la Garmin BlueNet (010-12531-02)	<p style="text-align: center;">ATENȚIONARE</p> <p>Nu trebuie să utilizați acest cablu pentru a conecta alte dispozitive din rețeaua maritimă Garmin moștenită direct la un dispozitiv Garmin BlueNet. În afară de sistemele stereo Fusion PartyBus și camerele IP compatibile, trebuie să conectați celelalte dispozitive din rețeaua maritimă Garmin moștenită la o rețea Garmin BlueNet printr-un portal Garmin BlueNet 30.</p>
⑨	Switch GMS 10 sau chartplotter din rețeaua maritimă Garmin	
⑩	Switch de rețea de la un furnizor	La crearea unei rețele Fusion PartyBus cu mai multe sisteme stereo, puteți utiliza unul sau mai multe switch-uri de rețea de la furnizori terți pentru a conecta sistemele stereo. Trebuie să conectați switch-ul la un dispozitiv Garmin BlueNet. Dacă aveți un singur sistem stereo Fusion PartyBus care utilizează o conexiune prin cablu, îl puteți conecta la dispozitivul Garmin BlueNet fără switch.
⑪	Cablu de rețea maritimă Garmin moștenită	

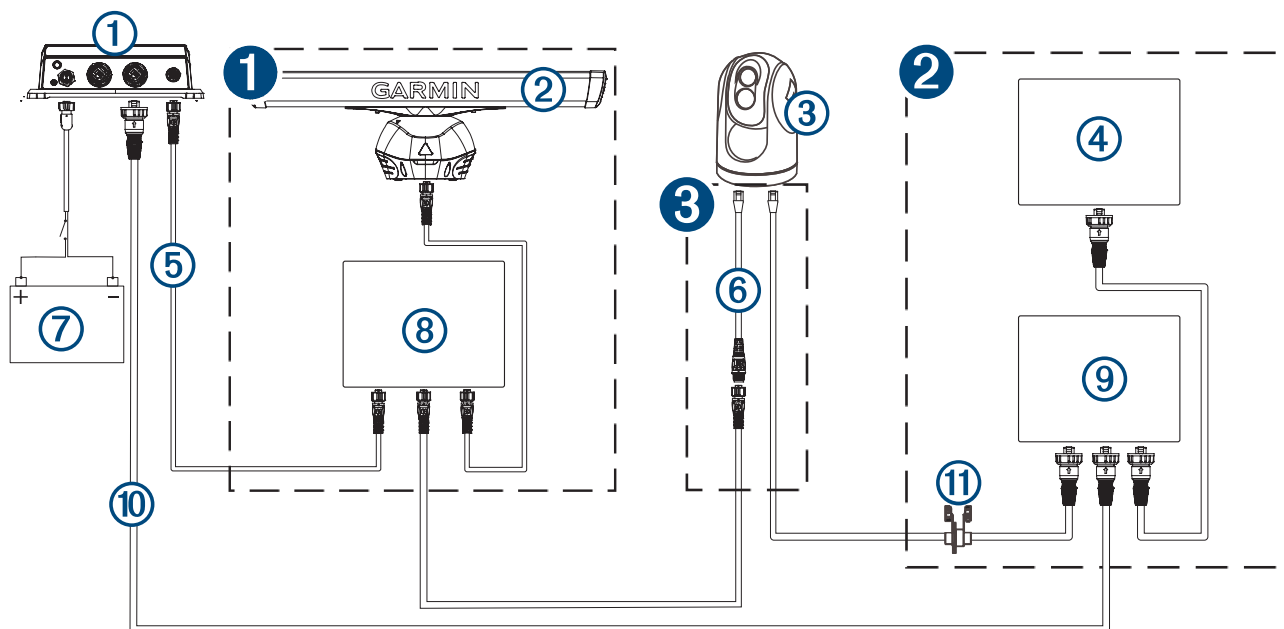
Rețeaua Garmin BlueNet cu o cameră IP și un chartplotter din rețeaua maritimă Garmin moștenită

Dacă rețeaua Garmin BlueNet include o cameră IP (Internet Protocol) compatibilă și cel puțin un chartplotter din rețeaua maritimă Garmin moștenită, aveți la dispoziție două opțiuni de conectare a camerei, fără probleme legate de performanță. Puteți utiliza opțiunea care este cel mai ușor de implementat în rețeaua dvs.:

- Puteți conecta camera la un chartplotter Garmin BlueNet sau la un switch Garmin BlueNet 20 utilizând un cablu Garmin BlueNet **fără** izolator PoE.
- Puteți conecta camera la un chartplotter din rețeaua maritimă Garmin moștenită sau la un switch GMS 10 **cu** un cuplor de izolare PoE din rețeaua maritimă Garmin (010-10580-10).

ATENȚIONARE

Anumite jurisdicții pot interzice sau reglementa înregistrările audio și video sau realizarea de fotografii. Jurisdicțiile pot solicita ca toate părțile să ia la cunoștință și să își ofere consimțământul înainte de a înregistra audio și video sau de a realiza fotografii. Este responsabilitatea dvs. să cunoașteți și să respectați toate legile, reglementările și orice alte restricții din jurisdicția dvs.



Element	Descriere	Note
1	Dispozitive de rețea Garmin BlueNet	Toate dispozitivele de rețea Garmin BlueNet trebuie să se conecteze unul la celălalt sau la un switch Garmin BlueNet 20.
2	Dispozitivele din rețeaua maritimă Garmin moștenită	Dacă aveți mai mult de două dispozitive din rețeaua maritimă Garmin moștenită, aceste dispozitive trebuie să se conecteze între ele sau la un switch GMS 10. Dacă aveți două dispozitivele din rețeaua maritimă Garmin moștenită, le puteți conecta pe ambele la portalul Garmin BlueNet 30 fără a le conecta mai întâi între ele.
3	Conectarea camerei IP	Dacă rețeaua Garmin BlueNet include o cameră IP (Internet Protocol) compatibilă camera și cel puțin un chartplotter din rețeaua maritimă Garmin moștenită, o puteți conecta la un dispozitiv Garmin BlueNet sau la o rețea maritimă Garmin, în funcție de ceea ce este cel mai ușor de implementat în rețeaua dvs. NOTĂ: trebuie să conectați o cameră IP compatibilă la dispozitivele din rețeaua maritimă Garmin moștenită sau la dispozitivele Garmin BlueNet. Nu puteți conecta o singură cameră direct la ambele tipuri de dispozitive, chiar dacă camera are două porturi RJ45.

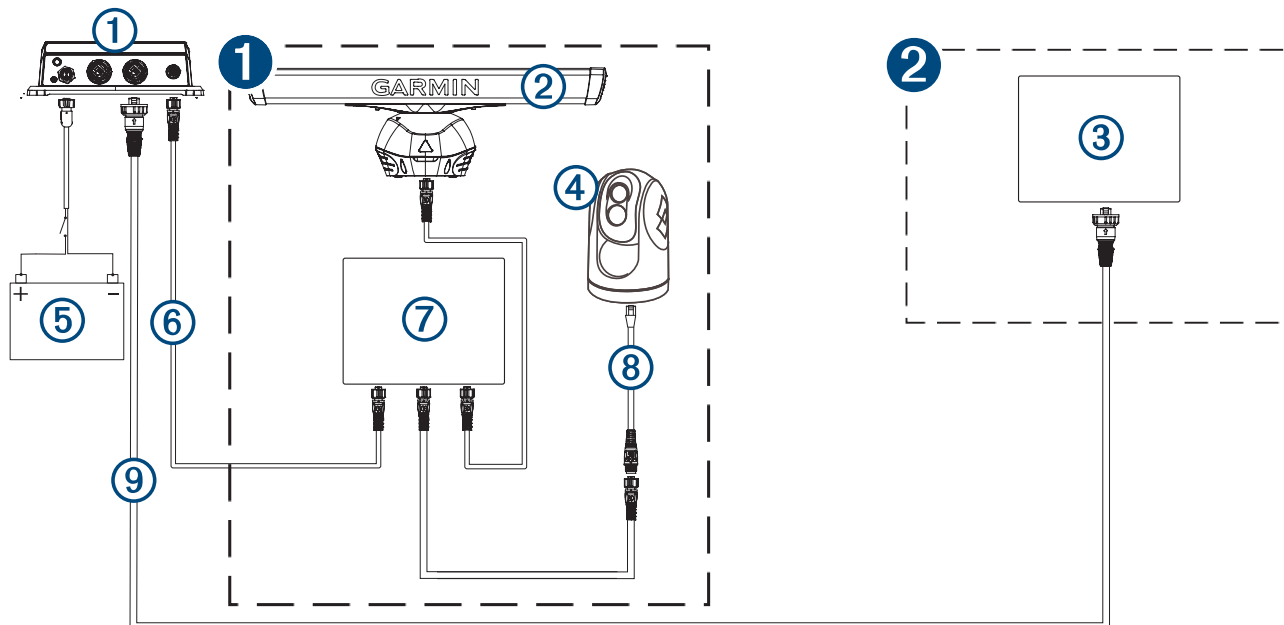
Element	Descriere	Note
①	Portalul Garmin BlueNet 30	
②	Radarul Garmin BlueNet	
③	Cameră IP compatibilă	
④	Chartplotterul din rețeaua maritimă Garmin sau alt dispozitiv	
⑤	Cablu de rețea Garmin BlueNet	
⑥	Cablu adaptor RJ45 la Garmin BlueNet (010-12531-02)	<p style="text-align: center;">ATENȚIONARE</p> <p>Nu trebuie să utilizați acest cablu pentru a conecta alte dispozitive din rețeaua maritimă Garmin moștenită direct la un dispozitiv Garmin BlueNet. În afară de sistemele stereo Fusion PartyBus și camerele IP compatibile, trebuie să conectați toate celelalte dispozitive compatibile din rețeaua maritimă Garmin moștenită la o rețea Garmin BlueNet printr-un portal Garmin BlueNet 30.</p>
⑦	Sursă de alimentare	Deși nu este ilustrată în această diagramă, toate dispozitivele trebuie să se conecteze la rețeaua electrică în conformitate cu instrucțiunile de instalare furnizate împreună cu dispozitivul.
⑧	Chartplotter Garmin BlueNet	
⑨	Switch GMS 10 sau chartplotter din rețeaua maritimă Garmin	
⑩	Cablu de rețea maritimă Garmin moștenită	
⑪	Cuplor de izolare PoE din rețeaua maritimă Garmin (010-10580-10)	<p style="text-align: center;">ATENȚIONARE</p> <p>Atunci când conectați o cameră IP compatibilă la un chartplotter din rețeaua maritimă Garmin moștenită sau la un switch GMS 10, trebuie să instalați un cuplor de izolare PoE (010-10580-10) pe conexiunea de la cameră. Conectarea unei camere IP compatibile la chartplotterul din rețeaua maritimă Garmin moștenită sau la un switch GMS 10 fără cuplorul de izolare PoE poate deteriora dispozitivele Garmin, camera sau ambele.</p>

Rețeaua Garmin BlueNet cu o cameră IP și fără chartplotter din rețeaua maritimă Garmin moștenită

Dacă rețeaua Garmin BlueNet include o cameră IP compatibilă, dar nu conține niciun chartplotter din rețeaua maritimă Garmin moștenită, trebuie să conectați camera la un chartplotter Garmin BlueNet sau switch Garmin BlueNet 20 pentru o funcționalitate corespunzătoare (nu este nevoie de izolator PoE).

ATENȚIONARE

Anumite jurisdicții pot interzice sau reglementa înregistrările audio și video sau realizarea de fotografii. Jurisdicțiile pot solicita ca toate părțile să ia la cunoștință și să își ofere consimțământul înainte de a înregistra audio și video sau de a realiza fotografii. Este responsabilitatea dvs. să cunoașteți și să respectați toate legile, reglementările și orice alte restricții din jurisdicția dvs.



Element	Descriere	Note
1	Dispozitive de rețea Garmin BlueNet	Toate dispozitivele de rețea Garmin BlueNet trebuie să se conecteze unul la celălalt sau la un switch Garmin BlueNet 20.
2	Dispozitiv sau dispozitive din rețeaua maritimă Garmin moștenită (în afară de chartplottere)	Dacă aveți mai mult de două dispozitive din rețeaua maritimă Garmin moștenită (care nu sunt chartplottere), aceste dispozitive trebuie conectate la un switch GMS 10. Dacă aveți două dispozitivele din rețeaua maritimă Garmin moștenită (care nu sunt chartplottere), le puteți conecta pe ambele la portalul Garmin BlueNet 30 fără a le conecta mai întâi la un switch GMS 10.

Element	Descriere	Note
①	Portalul Garmin BlueNet 30	
②	Radarul Garmin BlueNet	
③	Dispozitiv din rețeaua maritimă Garmin moștenită (nu chart-plotter)	
④	Cameră IP de la un furnizor terț	Dacă nu aveți niciun chartplotter din rețea maritimă Garmin moștenită conectat la rețeaua Garmin BlueNet prin Garmin BlueNet 30, pentru funcționare corespunzătoare, trebuie să conectați orice cameră IP compatibilă la un dispozitiv Garmin BlueNet.
⑤	Sursă de alimentare	Deși nu este ilustrată în această diagramă, toate dispozitivele trebuie să se conecteze la rețeaua electrică în conformitate cu instrucțiunile de instalare furnizate împreună cu dispozitivul.
⑥	Cablu de rețea Garmin BlueNet	
⑦	Chartplotter Garmin BlueNet	
⑧	Cablu adaptor RJ45 la Garmin BlueNet (010-12531-02)	Când conectați o cameră IP compatibilă la un dispozitiv Garmin BlueNet, nu este necesar niciun izolator de alimentare PoE. ATENȚIONARE Nu trebuie să utilizați acest cablu pentru a conecta alte dispozitive din rețeaua maritimă Garmin moștenită direct la un dispozitiv Garmin BlueNet. În afară de sistemele stereo Fusion PartyBus și camerele IP compatibile, trebuie să conectați toate celelalte dispozitive compatibile din rețeaua maritimă Garmin moștenită la o rețea Garmin BlueNet printr-un portal Garmin BlueNet 30.
⑨	Cablu de rețea maritimă Garmin moștenită	

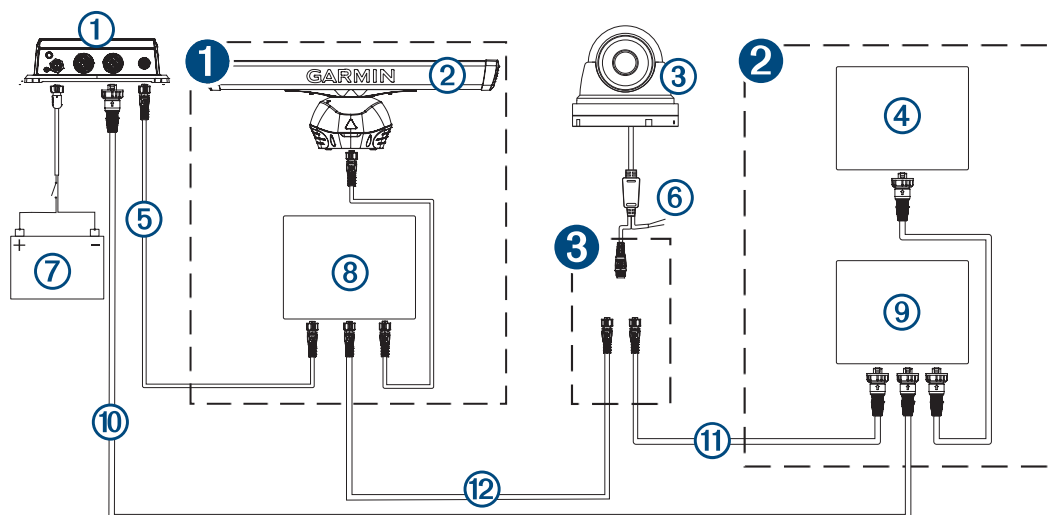
Rețeaua Garmin BlueNet cu o cameră GC™ 200 fără modul de alimentare

Dacă rețeaua dvs. Garmin BlueNet include o cameră GC 200 care nu se conectează utilizând modulul de alimentare opțional (010-12527-00) și există cel puțin un chartplotter din rețeaua maritimă Garmin moștenită, aveți două opțiuni de conectare a camerei, fără probleme legate de performanță. Puteți utiliza opțiunea care este cel mai ușor de implementat în rețeaua dvs.:

- Puteți conecta camera la un chartplotter Garmin BlueNet sau la un switch Garmin BlueNet 20 utilizând un cablu Garmin BlueNet.
- Puteți conecta camera la un chartplotter din rețeaua maritimă Garmin moștenită sau la un switch GMS 10 utilizând un cablu adaptor (010-12531-01).

ATENȚIONARE

Anumite jurisdicții pot interzice sau reglementa înregistrările audio și video sau realizarea de fotografii. Jurisdicțiile pot solicita ca toate părțile să ia la cunoștință și să își ofere consimțământul înainte de a înregistra audio și video sau de a realiza fotografii. Este responsabilitatea dvs. să cunoașteți și să respectați toate legile, reglementările și orice alte restricții din jurisdicția dvs.



Element	Descriere	Note
1	Dispozitive de rețea Garmin BlueNet	Toate dispozitivele de rețea Garmin BlueNet trebuie să se conecteze unul la celălalt sau la un switch Garmin BlueNet 20.
2	Dispozitivele din rețeaua maritimă Garmin moștenită	Dacă aveți mai mult de două dispozitive din rețeaua maritimă Garmin moștenită, aceste dispozitive trebuie să se conecteze între ele sau la un switch GMS 10. Dacă aveți două dispozitive din rețeaua maritimă Garmin moștenită, le puteți conecta pe ambele la portalul Garmin BlueNet 30 fără a le conecta mai întâi între ele.
3	Conectarea camerei GC 200	Dacă rețeaua dvs. Garmin BlueNet include cel puțin un chartplotter din rețeaua maritimă Garmin moștenită, puteți să conectați camera GC 200 la un dispozitiv Garmin BlueNet sau la o rețea maritimă Garmin moștenită, în funcție de ceea ce este cel mai ușor de implementat în rețeaua dvs. NOTĂ: trebuie să conectați o cameră GC 200 la dispozitivele din rețeaua maritimă Garmin moștenită sau la dispozitivele Garmin BlueNet. Nu puteți conecta o singură cameră direct la ambele tipuri de dispozitive.

Element	Descriere	Note
①	Portalul Garmin BlueNet 30	
②	Radarul Garmin BlueNet	
③	Camera GC 200	
④	Chartplotterul din rețeaua maritimă Garmin sau alt dispozitiv	
⑤	Cablu de rețea Garmin BlueNet	
⑥	Cabluri de alimentare a camerei GC 200	Camera GC 200 trebuie să se conecteze la alimentare în conformitate cu instrucțiunile de instalare furnizate împreună cu camera.
⑦	Sursă de alimentare	Deși nu este ilustrată în această diagramă, toate dispozitivele trebuie să se conecteze la rețeaua electrică în conformitate cu instrucțiunile de instalare furnizate împreună cu dispozitivul.
⑧	Chartplotter Garmin BlueNet	
⑨	Switch GMS 10 sau chartplotter din rețeaua maritimă Garmin	
⑩	Cablu de rețea maritimă Garmin moștenită	
⑪	Cablu adaptor Garmin BlueNet - rețea maritimă Garmin moștenită (010-12531-01)	Este posibil ca acest cablu adaptor să fi fost inclus în ambalajul de produs alături de camera GC 200.
⑫	Cablu de rețea Garmin BlueNet	Este posibil ca acest cablu adaptor să fi fost inclus în ambalajul camerei GC 200. Puteți să utilizați un cablu de rețea Garmin BlueNet mai lung (comercializat separat) sau să prelungiți cablul furnizat în funcție de necesitate.

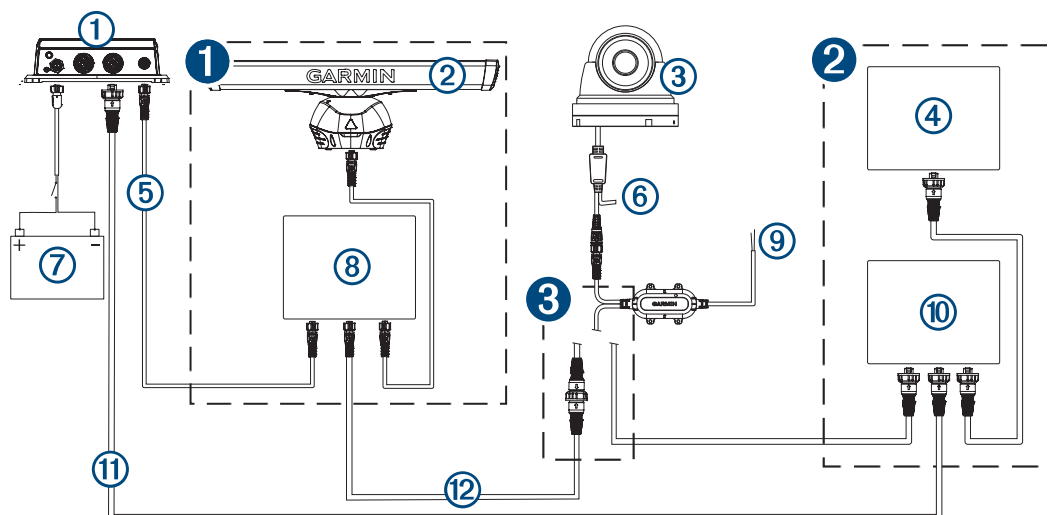
Rețeaua Garmin BlueNet cu o cameră GC 200 cu modul de alimentare

Dacă rețeaua dvs. Garmin BlueNet include o cameră GC 200 care se conectează utilizând modulul de alimentare opțional (010-12527-00) pentru un sistem de 12 - 24 V c.c. și cel puțin un chartplotter din rețeaua maritimă Garmin moștenită, aveți două opțiuni de conectare a modulului de alimentare de la cameră, fără probleme legate de performanță. Puteți utiliza opțiunea care este cel mai ușor de implementat în rețeaua dvs.:

- Puteți conecta modulul de alimentare de la cameră la un chartplotter Garmin BlueNet sau la un switch Garmin BlueNet 20 folosind un cablu adaptor (010-13094-00).
- Puteți conecta modulul de alimentare de la cameră direct la un chartplotter din rețeaua maritimă Garmin moștenită sau la un switch GMS 10.

ATENȚIONARE

Anumite jurisdicții pot interzice sau reglementa înregistrările audio și video sau realizarea de fotografii. Jurisdicțiile pot solicita ca toate părțile să ia la cunoștință și să își ofere consimțământul înainte de a înregistra audio și video sau de a realiza fotografii. Este responsabilitatea dvs. să cunoașteți și să respectați toate legile, reglementările și orice alte restricții din jurisdicția dvs.



Element	Descriere	Note
1	Dispozitive de rețea Garmin BlueNet	Toate dispozitivele de rețea Garmin BlueNet trebuie să se conecteze unul la celălalt sau la un switch Garmin BlueNet 20.
2	Dispozitivele din rețeaua maritimă Garmin moștenită	Dacă aveți mai mult de două dispozitive din rețeaua maritimă Garmin moștenită, aceste dispozitive trebuie să se conecteze între ele sau la un switch GMS 10. Dacă aveți două dispozitivele din rețeaua maritimă Garmin moștenită, le puteți conecta pe ambele la portalul Garmin BlueNet 30 fără a le conecta mai întâi între ele.
3	Conectarea modului de alimentare al camerei GC 200	Dacă rețeaua dvs. Garmin BlueNet include cel puțin un chartplotter din rețeaua maritimă Garmin moștenită, puteți să conectați modulul de alimentare pentru camera GC 200 la un dispozitiv Garmin BlueNet sau la o rețea maritimă Garmin moștenită, în funcție de ceea ce este cel mai ușor de implementat în rețeaua dvs. NOTĂ: trebuie să conectați o cameră GC 200 la dispozitivele din rețeaua maritimă Garmin moștenită sau la dispozitivele Garmin BlueNet. Nu puteți conecta o singură cameră direct la ambele tipuri de dispozitive.

Element	Descriere	Note
①	Portalul Garmin BlueNet 30	
②	Radarul Garmin BlueNet	
③	Camera GC 200	
④	Chartplotterul din rețeaua maritimă Garmin sau alt dispozitiv	
⑤	Cablu de rețea Garmin BlueNet	
⑥	Cabluri de alimentare a camerei GC 200	<p style="text-align: center;">ATENȚIONARE</p> <p>Dacă utilizați un modul de alimentare pentru a conecta camera la un sistem de 24 V c.c., nu trebuie să conectați firele de alimentare de la cablajul camerei. Numai modulul de alimentare trebuie să fie conectat la sursa de alimentare. Conectarea firelor din cablajul camerei la un sistem de 24 V c.c. fără a utiliza un modul de alimentare va deteriora camera.</p>
⑦	Sursă de alimentare	Deși nu este ilustrată în această diagramă, toate dispozitivele trebuie să se conecteze la rețeaua electrică în conformitate cu instrucțiunile de instalare furnizate împreună cu dispozitivul.
⑧	Chartplotter Garmin BlueNet	
⑨	Firele de alimentare ale modulului de alimentare	Trebuie să conectați modulul de alimentare pentru camera GC 200 la o sursă de alimentare de 12 - 24 V c.c.
⑩	Switch GMS 10 sau chartplotter din rețeaua maritimă Garmin	
⑪	Cablu de rețea maritimă Garmin moștenită	
⑫	Cablu adaptor de rețea maritimă Garmin moștenită - Garmin BlueNet (010-13094-00)	

Element	Descriere	Note
①	Portalul Garmin BlueNet 30	
②	Radarul Garmin BlueNet	
③	AntenăGXM	
④	Chartplotterul din rețeaua maritimă Garmin sau alt dispozitiv	
⑤	Cablu de rețea Garmin BlueNet	
⑥	Sursă de alimentare	Deși nu este ilustrată în această diagramă, toate dispozitivele trebuie să se conecteze la rețeaua electrică în conformitate cu instrucțiunile de instalare furnizate împreună cu dispozitivul.
⑦	Chartplotter Garmin BlueNet	
⑧	Modul de alimentare și audio	Trebuie să conectați modulul de alimentare și audio pentru antena GXM la o sursă de alimentare în conformitate cu instrucțiunile de instalare furnizate împreună cu antena.
⑨	Switch GMS 10 sau chartplotter din rețeaua maritimă Garmin	
⑩	Cablu de rețea maritimă Garmin moștenită	
⑪	Cablu adaptor de rețea maritimă Garmin moștenită - Garmin BlueNet (010-13094-00)	

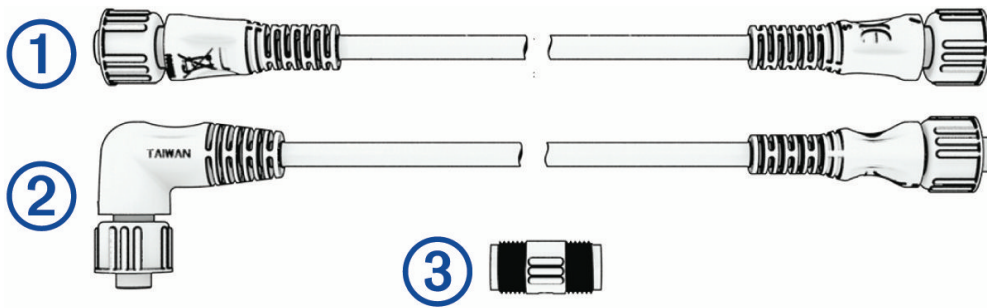
Hardware Garmin BlueNet

Puteți consulta aceste diagrame și tabele atunci când selectați cablurile și adaptoarele adecvate pentru crearea unei rețele Garmin BlueNet.

Consultați tabelul care prezintă compatibilitatea dispozitivelor pentru mai multe informații despre dispozitivele Garmin BlueNet și dispozitivele din rețeaua maritimă Garmin moștenită ([Compatibilitatea dispozitivelor Garmin BlueNet, pagina 24](#)).

Cablurile Garmin BlueNet

Acestea sunt cablurile principale utilizate la conectarea dispozitivelor Garmin BlueNet .



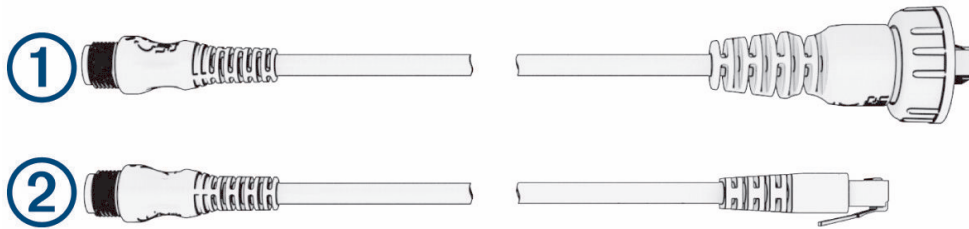
Element	Descriere	Număr piesă Garmin	Note
①	Cablu de rețea Garmin BlueNet standard	010-12528-11: 0,3 m (1 ft.) 010-12528-30: 2 m (6,5 ft.) 010-12528-31: 6 m (20 ft.) 010-12528-02: 12 m (40 ft.) 010-12528-03: 15 m (50 ft.)	Acesta este cablul de bază utilizat pentru a conecta dispozitivele Garmin BlueNet între ele. Aceste cabluri pot fi prelungite cu ajutorul unui cuplaj de cablu Garmin BlueNet.
②	Cablu de rețea Garmin BlueNet cu unghi drept	010-12528-10: 15 m (50 ft.)	Acesta este un cablu de rețea Garmin BlueNet standard, cu un conector la 90 de grade la un capăt. Este util atunci când conexiunea la un dispozitiv trebuie să fie cât mai discretă posibil.
③	Cuplorul de cablu Garmin BlueNet	010-12531-00	Acest cuplor conectează două Garmin BlueNet cabluri unul la altul. NOTĂ: un singur traseu de cablu de rețea Garmin BlueNet nu trebuie să conțină mai mult de un singur cuplor și nu trebuie să depășească 87 m (285 ft.)
Nu este prezentat în imagine	Cablu de rețea Garmin BlueNet în vrac	010-12528-12: 150 m (500 ft.)	Puteți utiliza cablu în vrac, pentru a crea lungimi personalizate de cablu de rețea Garmin BlueNet. Trebuie să creați terminații la ambele capete ale cablului în vrac folosind conectori de instalare pe teren. NOTĂ: un traseu de cablu de rețea Garmin BlueNet nu trebuie să depășească 87 m (285 ft.)

ATENȚIONARE

Utilizarea cablurilor de rețea de la furnizori terți nu este acceptată, deoarece multe cabluri de la furnizori terți nu îndeplinesc specificațiile minime de performanță pentru cablurile de rețea. Utilizarea unui alt cablu de rețea decât cablul Garmin BlueNet oficial poate duce la performanțe slabe ale sistemului.

Cablurile adaptoare Garmin BlueNet

Unele Garmin BlueNet dispozitive pot avea cerințe specifice de conectare, cum ar fi un hub OnDeck GTB 10 (*Cerințe și aspecte privind conexiunea la rețea pentru anumite dispozitive Garmin BlueNet, pagina 6*). Puteți consulta tabelul de mai jos pentru a selecta cablul adaptor adecvat atunci când instalați aceste dispozitive specifice.



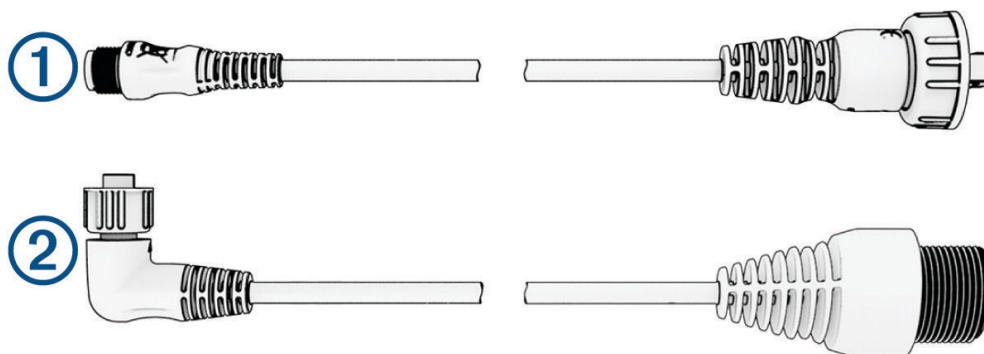
Element	Descriere	Număr piesă Garmin	Note
①	Cablu adaptor pentru rețeaua maritimă Garmin moștenită la rețeaua Garmin BlueNet	010-12531-01	<p>Conectează anumite dispozitive Garmin, cum ar fi un hub OnDeck GTB 10 la un dispozitiv Garmin BlueNet.</p> <p>ATENȚIONARE</p> <p>Nu trebuie să utilizați acest cablu adaptor pentru a conecta alte dispozitive din rețeaua maritimă Garmin moștenită direct la un dispozitiv Garmin BlueNet. Cu excepția hubului OnDeck GTB 10, trebuie să conectați toate celelalte dispozitive compatibile din rețeaua maritimă Garmin moștenită la o rețea Garmin BlueNet printr-un portal Garmin BlueNet 30.</p>
②	Cablu adaptor pentru RJ45 la rețeaua Garmin BlueNet	010-12531-02	<p>Conectează un sistem stereo Fusion PartyBus compatibil cu rețeaua la un dispozitiv Garmin BlueNet.</p> <p>Conectează o cameră IP compatibilă la un dispozitiv Garmin BlueNet.</p> <p>Conectează un PC sau un alt dispozitiv de rețea compatibil de la un furnizor terț la un dispozitiv Garmin BlueNet.</p> <p>ATENȚIONARE</p> <p>Nu trebuie să utilizați acest cablu adaptor pentru a conecta alte dispozitive din rețeaua maritimă Garmin moștenită direct la un dispozitiv Garmin BlueNet. Cu excepția sistemului stereo Fusion PartyBus sau a unei camere IP compatibile, trebuie să conectați toate celelalte dispozitive compatibile din rețeaua maritimă Garmin moștenită la o rețea Garmin BlueNet printr-un portal Garmin BlueNet 30.</p>

Cablurile adaptoare de rețea maritimă Garmin moștenită

Puteți conecta majoritatea dispozitivelor periferice Garmin BlueNet la un dispozitiv din rețeaua maritimă Garmin moștenită folosind un cablu adaptor. De exemplu, un radar GMR Fantom™ și diverse traductoare au conectori de rețea mai mici Garmin BlueNet, care sunt compatibili cu cablurile de rețea Garmin BlueNet, dar este posibil să nu aveți chartplotter Garmin BlueNet sau să considerați că este mai ușor să conectați dispozitivul periferic la dispozitivele existente în rețeaua maritimă Garmin moștenită din cauza restricțiilor de instalare. Unele dintre aceste dispozitive periferice pot conține în ambalaj un cablu adaptor, care vă permite să le conectați la un alt dispozitiv din rețeaua maritimă Garmin moștenită sau la un switch GMS 10. Puteți consulta tabelul de mai jos pentru a selecta cablul adaptor adecvat dacă este necesar.

ATENȚIONARE

Cu ajutorul acestor cabluri adaptoare nu puteți conecta un dispozitiv din rețeaua maritimă Garmin moștenită direct la un chartplotter Garmin BlueNet sau switch Garmin BlueNet 20. Dacă doriți să utilizați ambele tipuri de dispozitive într-o rețea, trebuie să instalați un portal Garmin BlueNet 30 pentru a conecta unul sau mai multe dispozitive din rețeaua maritimă Garmin la dispozitivele Garmin BlueNet ([Conectarea dispozitivelor din rețeaua maritimă Garmin moștenită la o rețea Garmin BlueNet](#), pagina 4).



Element	Descriere	Număr piesă Garmin	Note
①	Cablu adaptor între rețeaua maritimă Garmin moștenită și rețeaua Garmin BlueNet. Acest cablu are doi conectori de rețea (tată la tată).	010-12531-01: 500 mm (20 in.)	Acest cablu adaptor de rețea Garmin BlueNet este adesea inclus cu traductoarele și modulele sonar Panoptix™. Atunci când utilizați acest cablu adaptor, trebuie să conectați un cablu prelungitor Garmin BlueNet la un dispozitiv Garmin BlueNet (cu un port de rețea mamă mic) și să îl direcționați către locația unui dispozitiv din rețeaua maritimă Garmin sau unui switch GMS 10. Ar trebui apoi să utilizați acest cablu adaptor pentru a conecta cablul prelungitor Garmin BlueNet direct la un port de rețea de pe un dispozitiv din rețeaua maritimă Garmin sau un switch GMS 10.
②	Cablu adaptor cu unghi drept între rețeaua maritimă Garmin moștenită și rețeaua Garmin BlueNet. Acest cablu adaptor are două porturi de rețea (mamă la mamă).	010-13094-00: 300 mm (12 in.)	Acest cablu adaptor de rețea Garmin BlueNet are un conector la 90 de grade la un capăt. Acesta este adesea inclus cu dispozitive cum ar fi un radar GMR Fantom. Atunci când utilizați acest cablu adaptor, trebuie să conectați conectorul Garmin BlueNet la dispozitivul Garmin BlueNet (cu un conector de rețea tată mic). Trebuie să conectați celălalt capăt al adaptorului la un cablu mai lung pentru rețeaua maritimă Garmin pentru conectarea la alte dispozitivele din rețeaua maritimă Garmin moștenită.

Compatibilitatea dispozitivelor Garmin BlueNet

Puteți utiliza acest tabel pentru a determina ce dispozitive pot fi conectate direct la o rețea Garmin BlueNet și care trebuie să utilizeze un portal Garmin BlueNet 30 (*Conectarea dispozitivelor din rețeaua maritimă Garmin moștenită la o rețea Garmin BlueNet, pagina 4*).

ATENȚIONARE

Dacă aveți un chartplotter sau un dispozitiv periferic din rețeaua maritimă Garmin moștenită, care nu apare în acest tabel, cel mai probabil nu este compatibil cu tehnologia Garmin BlueNet. Conectarea unui dispozitiv din rețeaua maritimă Garmin moștenită, care nu apare în acest tabel, la rețeaua Garmin BlueNet poate duce la performanțe slabe ale sistemului.

NOTĂ: cu excepția chartplotterului seria GPSMAP 9000, a switch-ului Garmin BlueNet 20 și a portalului Garmin BlueNet 30, toate dispozitivele periferice cu un conector Garmin BlueNet se pot conecta la un dispozitiv din rețeaua maritimă Garmin moștenită, utilizând cablul adaptor corespunzător.

Dispozitiv	Dispozitivul are conector Garmin BlueNet?	puteți să conectați dispozitivul direct la un dispozitivul Garmin BlueNet?	Puteți să conectați dispozitivul la o rețea Garmin BlueNet printr-un portal Garmin BlueNet 30?
Chartplotter seria GPSMAP 9000	Da	Da	Nu se aplică
Chartplotter seria GPSMAP 8400/8600	Nu	Nu	Da
Chartplotter seria GPSMAP 1000/1200	Nu	Nu	Da
Chartplotter seria GPSMAP 7400/7600	Nu	Nu	Da
Chartplotter seria GPSMAP 7x2/9x2/12x2	Nu	Nu	Da
Chartplotter seria GPSMAP 7x3/9x3/12x3	Nu	Nu	Da
Chartplotter seria CL7/A7/A12	Nu	Nu	Da
Chartplotter seria B7/B9/B12	Nu	Nu	Da
Portalul Garmin BlueNet 30	Da	Da	Nu se aplică
Switch-ul Garmin BlueNet 20	Da	Da	Nu se aplică
GHC™ 50	Da	Da	Da
Afișajul TD 50	Da	Da	Da
Telecomanda GRID™ 10	Nu	Nu	Da
Cititor de carduri Garmin	Nu	Nu	Da
Radar seriile GMR HD și xHD2	Nu	Nu	Da
Radar seria GMR xHD3	Da	Da	Da
Radar seria GMRFantom 4/6	Nu	Nu	Da
Radar seria GMRFantom 5x/12x/25x	Da	Da	Da
Radar cu radom GMRFantom 18/24	Nu	Nu	Da
Radar cu radom GMRFantom 18x/24x	Da	Da	Da
Interfață pentru senzori GSI™ 10	Nu	Nu	Da
Modul sonar LiveScope™GLS™ 10	Da	Da	Da
Traductor Panoptix PS21/PS22/PS30/PS31/PS51/PS60	Nu	Nu	Da
Modul sonar GCV™ 10/20	Nu	Nu	Da
Modul sonar GSD™ 24/25/26	Nu	Nu	Da
Modul sonar GSD 28	Da	Da	Da
Sisteme stereo FusionApollo (RA770, RA670, WB675 etc.)	Nu ¹	Da	Nu ²

¹ Are conector RJ45 standard. Necesită adaptor (010-12531-02).

² Necesită conectarea la un dispozitiv Garmin BlueNet printr-un adaptor corespunzător.

Dispozitiv	Dispozitivul are conector Garmin BlueNet?	puteți să conectați dispozitivul direct la un dispozitivul Garmin BlueNet?	Puteți să conectați dispozitivul la o rețea Garmin BlueNet printr-un portal Garmin BlueNet 30?
Camera GC 200 ³	Da	Da ⁴	Da
Camera GC 100	Nu	Da ⁵	Nu se aplică
Camere VIRB [®]	Nu	Da ⁶	Nu se aplică
Sistem de camere cu vizualizare surround	Da	Da	Da
Antena GXM 53/54	Nu	Da ⁷	Da
Motoarele de trolling Force [®] și Force Kraken	Nu	Da ⁶	Nu se aplică
Serverul web EmpirBus™ WDU	Nu	Nu	Da
Serverul web EmpirBus WDU v2	Da	Da	Da
Hubul OnDeck GTB 10	Nu	Da ⁸	Nu ⁹
Sistemul de pilot automat Reactor™ 40	Nu	Nu	Da
Aplicația ActiveCaptain [®]	Nu se aplică	Da ⁶	Nu se aplică

© 2023 Garmin Ltd. sau filialele sale

ActiveCaptain[®], Force[®], Fusion[®], Garmin[®] și sigla Garmin, precum și VIRB[®] sunt mărci comerciale ale Garmin Ltd. sau ale filialelor sale, înregistrate în S.U.A. și alte țări. Apollo™, EmpirBus™, Fantom™, Fusion PartyBus™, Garmin BlueNet™, GCV™, GHC™, GMR™, GMS™, GPSMAP[®], GRID™, GSD™, GSI™, GXM™, OnDeck™, Panoptix™ și Reactor™ sunt mărci comerciale ale Garmin Ltd. sau ale filialelor sale. Aceste mărci comerciale nu pot fi utilizate fără permisiunea explicită a Garmin.

NMEA 2000[®] și logoul NMEA 2000 sunt mărci comerciale înregistrate ale National Marine Electronics Association (Asociația Națională pentru Produse Electronice Utilizate în Navigație). Wi-Fi[®] este o marcă înregistrată a Wi-Fi Alliance Corporation. Alte mărci și nume comerciale aparțin proprietarilor respectivi.

³ Acest dispozitiv are mai multe opțiuni de conectare în funcție de sursa de alimentare (*Cerințe și aspecte privind conexiunea la rețea pentru anumite dispozitive Garmin BlueNet, pagina 6*).

⁴ Pentru instalațiile de 24 V c.c., acesta se poate conecta la un dispozitiv Garmin BlueNet utilizând un cablu adaptor (010-13094-00). Pentru instalațiile de 12 V c.c., nu este necesar cablul adaptor.

⁵ Utilizează o conexiune Wi-Fi[®].

⁶ Utilizează o conexiune Wi-Fi.

⁷ Acesta se poate conecta la un dispozitiv Garmin BlueNet utilizând un cablu adaptor (010-13094-00).

⁸ Acesta trebuie conectat la un dispozitiv Garmin BlueNet utilizând un cablu adaptor (010-12531-01).

⁹ Nu trebuie să instalați acest dispozitiv folosind portalul (*Cerințe și aspecte privind conexiunea la rețea pentru anumite dispozitive Garmin BlueNet, pagina 6*).