

# GARMIN®

## TEKNISK REFERENCE FOR GARMIN BLUENET™ NETVÆRKSTEKNOLOGI

---

### Oversigt over Garmin BlueNet teknologi

Denne reference indeholder tekniske oplysninger om Garmin BlueNet teknologi, Garmin BlueNet komponenter og generelle Garmin BlueNet instruktioner til netværksopbygning, herunder bedste praksis ved opbygning af et Garmin BlueNet netværk, der indeholder enheder, der bruger den ældre Garmin® marinenetværksteknologi.

Garmin BlueNet er en standardbaseret netværkskommunikationsprotokol, der fungerer som efterfølger til den nuværende Garmin marinenetværksteknologi, der anvendes til kommunikation mellem Garmin marineenheder.

Garmin BlueNet teknologien tilføjer eller forbedrer følgende netværksfunktioner:

- Den anvender standardbaserede netværksprotokoller.
- Den kræver minimal eller ingen konfiguration.
- Den understøtter en netværksforbindelse med en hastighed på op til 1 Gbps. Herved understøttes flere videostreams og bedre opløsning og giver mulighed for mere avancerede sensorer og enheder.
- Den bruger kompakte, vandtætte marinekonnektorer.
- Den er kompatibel med tredjepartsenheder, såsom IP-kameraer, uden at kræve en Garmin marinenetværk PoE isolationskobling.
- Den er kompatibel med ældre Garmin marinenetværksenheder, når du bruger en Garmin BlueNet 30 gateway.

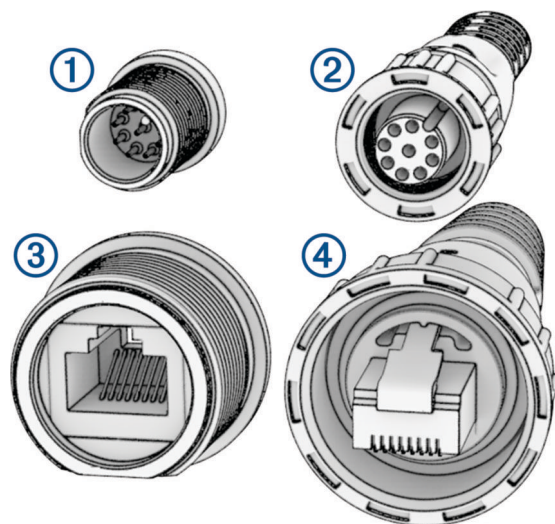
### Primære forskelle mellem Garmin BlueNet netværket og ældre Garmin Marine Network

Selvom det ældre Garmin Marine Network er en Ethernet baseret kommunikationsprotokol, forbedrer Garmin BlueNet teknologien på mange måder.

- Kabelføring
  - Ældre Garmin Marine Network kabler består af 2 snoede par til data og 2 snoede par til at tænde for strømmen.
  - Garmin BlueNet netværkskabler består af 4 snoede par kombineret til data- og WOL opstartsfunctionalitet (Wake on LAN).
- Konnektorer
  - Det ældre Garmin Marine Network bruger standard RJ45 netværksstik. Selvom de er en industristandard, er RJ45 stik ikke ideelle til brug i et havmiljø og kræver store vandtætte låsekraver.
  - Garmin BlueNet netværket bruger kompakte stik, der i størrelse svarer til et NMEA 2000® stik, som er designet til routing og vedligeholdelse af forbindelser i et marinemiljø.

## Identifikation af netværksstik

Du kan identificere Garmin BlueNet enheder og kabler og ældre Garmin marinenetværksenheder og -kabler ved at undersøge porte og stik.



- |   |  |
|---|--|
| ① | Garmin BlueNet enhedsport<br>Denne port kan være helt sort på nogle ældre enheder og blå på nyere og aktuelle enheder. |
| ② | Garmin BlueNet kabelkonnektor  |
| ③ | Port til ældre Garmin marinenetværksenheder  |
| ④ | Kabelkonnektorer til ældre Garmin marinenetværk  |

## Garmin BlueNet netværksplanlægning

Selvom Garmin BlueNet teknologien er forholdsvis enkel og nem at installere, er korrekt planlægning nyttig, især når der oprettes et netværk, der indeholder både Garmin BlueNet enheder og ældre Garmin marinenetværksenheder. Hvis du opretter et netværk forkert, kan det forhindre enhederne i at kommunikere efter hensigt.

### BEMÆRK

Du skal medtage en Garmin BlueNet kortplotter, f.eks. en GPSMAP® kortplotter i 9000 serien, når du opretter et Garmin BlueNet netværk. Hvis du ikke har en ledig Garmin BlueNet kortplotter, skal du tilslutte alle enhederne ved hjælp af kabler og adaptere til ældre Garmin marinenetværksenheder.

Når du designer et netværk, skal du begynde med at udarbejde et diagram over netværket. Når du laver diagrammet, skal det være så detaljeret som muligt og være opmærksom på disse overvejelser.

- Du skal medtage alle de enheder, du vil tilslutte til netværket
  - Du bør identificere, hvilke enheder der understøtter Garmin BlueNet teknologien, og hvilke enheder understøtter det ældre Garmin marinenetværk, og gruppere de to typer enheder efter netværkstype (*Garmin BlueNet enhedskompatibilitet, side 24*).
  - Du bør fastslå, om netværket kræver en Garmin BlueNet 30 gateway (*Tilslutning af ældre Garmin marinenetværksenheder til et Garmin BlueNet netværk, side 4*).
  - Du bør notere dig netværksstikket eller -stikkene på hver enhed for at fastslå, om der er behov for adaptere (*Garmin BlueNet adapterkabel, side 22*).
- Du bør notere bådens omtrentlige position for hver af de tilsluttede enheder.
- Du bør måle afstanden mellem positionen af hver enhed.

Du kan henvise til de yderligere retningslinjer og eksempler i de følgende afsnit, når du planlægger et Garmin BlueNet netværk.

## Netværk, der kun indeholder Garmin BlueNet enheder

Oprettelse af et netværk, der kun består af Garmin BlueNet enheder, er meget enkle og kræver få overvejelser.

### BEMÆRK

Det er ikke muligt at tilslutte ældre Garmin marinenetværksenheder direkte til en Garmin BlueNet kortplotter eller en Garmin BlueNet 20 kontakt, og det vil resultere i dårlig netværksydeevne. Hvis du planlægger at tilslutte en ældre Garmin marinenetværksenhed til et Garmin BlueNet netværk, skal du installere en Garmin BlueNet 30 gateway (*Tilslutning af ældre Garmin marinenetværksenheder til et Garmin BlueNet netværk, side 4*).

- Du skal bekræfte, at din enhed understøtter Garmin BlueNet netværksteknologi ved at holde øje med stiktypen (*Identifikation af netværksstik, side 2*) og tjekke kompatibiliteten i dette dokument (*Garmin BlueNet enhedskompatibilitet, side 24*).
- Nogle enheder, f.eks. en GPSMAP kortplotter i 9000 serien, har flere NETWORK på bagsiden.
  - Når en enhed har flere Garmin BlueNet NETWORK, fungerer den som en netværkskontakt, og du kan tilslutte flere Garmin BlueNet enheder til åbne porte på enheden.
  - Hvis du f.eks. har to GPSMAP 9224 kortplottere, har de hver fire NETWORK på bagsiden. Når du har sluttet dem sammen ved hjælp af et Garmin BlueNet netværkskabel, kan du tilslutte op til seks ekstra Garmin BlueNet enheder til de åbne porte på kortplotterne.
- Nogle enheder, f.eks. en GMR™ xHD3 open-array radar, har en enkelt NETWORK.
  - Når en enhed har en enkelt Garmin BlueNet NETWORK, skal den oprette forbindelse til en anden enhed med flere porte, så dataene kan deles med andre Garmin BlueNet enheder.
  - Hvis det er nødvendigt, kan du installere en Garmin BlueNet 20 kontakt, hvis du ikke har nok åbne porte på andre enheder i netværket.

## **Tilslutning af ældre Garmin marinenetværksenheder til et Garmin BlueNet netværk**

Du kan tilslutte mange ældre Garmin marinenetværksenheder til et Garmin BlueNet netværk med en Garmin BlueNet 30 gateway.

Se disse overvejelser og eksempler for at få oplysninger om, hvordan du organiserer dit Garmin BlueNet netværk, når du tilslutter ældre Garmin marinenetværksenheder.

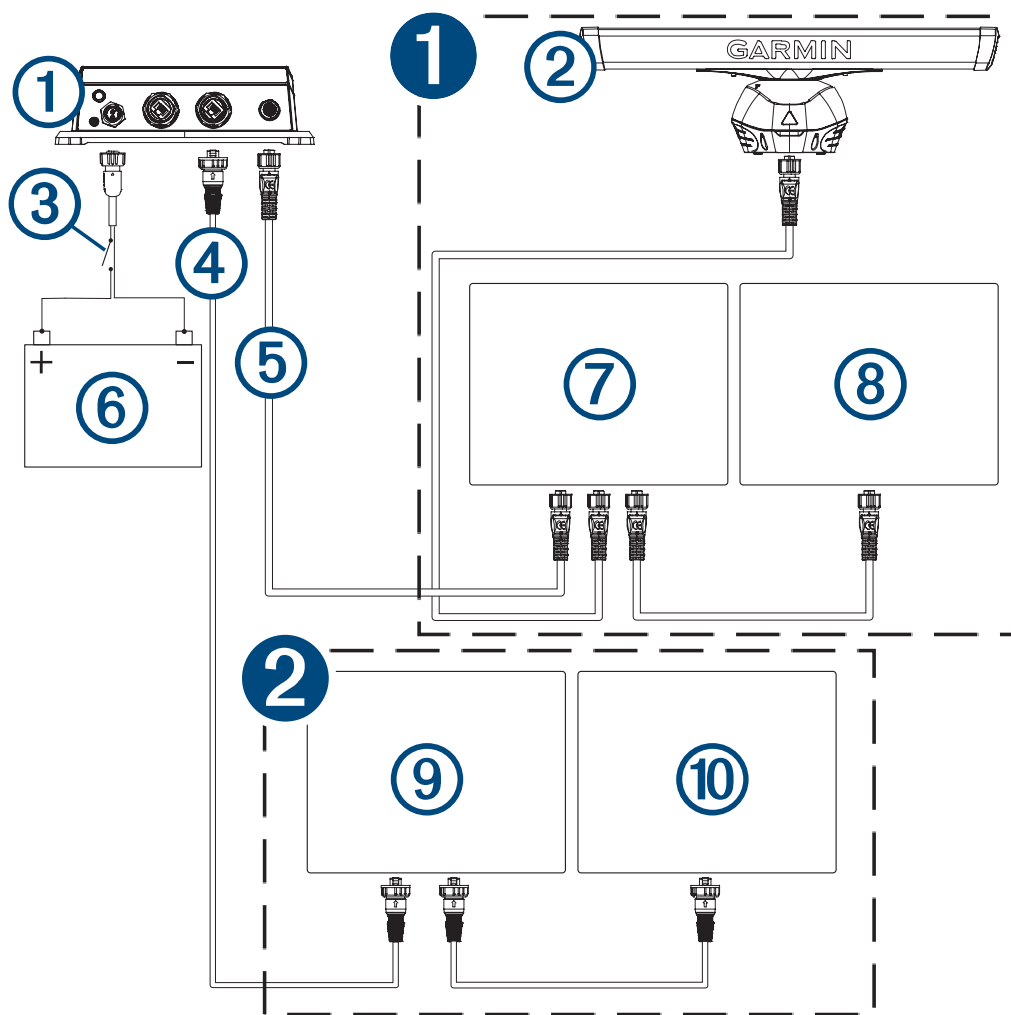
### **Vigtige overvejelser ved brug af en Garmin BlueNet 30 gateway**

Der er vigtige ting, du skal overveje, når du tilslutter ældre Garmin marinenetværksenheder til et Garmin BlueNet netværk, for at sikre den bedste ydeevne og kommunikation mellem alle enheder på netværket.

- Du skal kun tilslutte én Garmin BlueNet 30 gateway til et Garmin BlueNet netværk. Tilslutning af mere end én gateway medfører problemer med netværksydeevnen.
- Du kan slutte op til to ældre Garmin marinenetværksenheder direkte til Garmin BlueNet 30 gatewayen, fordi gatewayen har to ældre Garmin marinenetværksporte.
- Hvis du har mere end to ældre Garmin marinenetværksenheder, som du vil slutte til gatewayen, skal du forbinde dem med hinanden ved hjælp af én eller flere kortplottere med flere NETWORK eller ved hjælp af en GMS™ 10 kontakt. Kun én forbundet kortplotter eller GMS 10 kontakten skal oprette forbindelse til gatewayen, men du kan bruge begge ældre Garmin marinenetværksporte på gatewayen, hvis det er bedst for din installation.
- Hvis du har mere end én Garmin BlueNet enhed, som du vil slutte til gatewayen, skal du tilslutte enhederne til hinanden ved hjælp af én eller flere kortplottere med flere Garmin BlueNet NETWORK eller ved hjælp af en Garmin BlueNet 20 kontakt. Kun én forbundet kortplotter eller Garmin BlueNet 20 kontakten kan tilsluttes gatewayen, fordi gatewayen kun har én Garmin BlueNet NETWORK.

### **Garmin BlueNet netværk, der indeholder ældre Garmin eksempler på Marine Network enheder**

Du kan se dette søkort for bedre at forstå, hvordan du tilslutter ældre Garmin Marine Network enheder til et Garmin BlueNet netværk ved hjælp af en Garmin BlueNet 30 gateway.



Element	Beskrivelse	Noter
1	Garmin BlueNet netværksenheder	<p>Alle Garmin BlueNet netværksenheder skal sluttes til hinanden eller til en Garmin BlueNet 20 kontakt.</p> <p>Kun én Garmin BlueNet netværksenhed eller Garmin BlueNet 20 kontakt skal sluttes til Garmin BlueNet 30 gatewayen for at kommunikere med ældre Garmin marinenetværksenheder.</p> <p>Der er krav, du muligvis skal følge, når du opretter netværket, alt afhængigt af hvilke enheder du planlægger at tilslutte (<a href="#">Specifikke krav og overvejelser til netværksforbindelse for Garmin BlueNet enheder</a>, side 6).</p>
2	Ældre Garmin marinenetværksenheder	<p>Hvis du har mere end to ældre Garmin marinenetværksenheder, skal disse enheder sluttes til hinanden eller til en GSM 10 kontakt.</p> <p>Kun én ældre Garmin marinenetværksenhed eller GSM 10 kontakt skal sluttes til Garmin BlueNet 30 gatewayen for at kommunikere med Garmin BlueNet netværksenhederne.</p> <p>Hvis du kun har to ældre Garmin marinenetværksenheder, kan du slutte dem begge til Garmin BlueNet 30 gateway uden først at slutte dem til hinanden.</p>

Element	Beskrivelse	Noter
①	Garmin BlueNet 30 gateway	<p>Alle Garmin BlueNet netværksenheder skal være sluttet til den ene "side" af gatewayen, og alle ældre Garmin marinenetværksenheder skal være sluttet til den anden "side."</p> <p><b>BEMÆRK</b></p> <p>Kun én Garmin BlueNet 30 gateway kan installeres i et blandet netværk. Forsøg på at installere mere end én gateway i et netværk vil resultere i dårlig ydeevne eller ingen kommunikation mellem enheder.</p>
②	Garmin BlueNet radar	
③	Tænding eller strømaf-bryder (medfølger ikke)	Du skal slutte Garmin BlueNet 30 gatewayen til strøm via tændingen eller en anden fysisk kontakt. Enheden fortsætter med at trække strøm, når systemet er slukket, og dræner batteriet, hvis det er tilsluttet direkte.
④	Ældre Garmin marinene-tværkskabel	Garmin marinenetværkskabler har større stik, der ligner et almindeligt RJ45 netværksstik.
⑤	Garmin BlueNet netværks-kabel	<p>Garmin BlueNet netværkskabler har mindre stik, så kabelføring og montering bliver nemmere.</p> <p><b>BEMÆRK:</b> Selvom de har et lignende udseende, er Garmin BlueNet netværkskabler ikke det samme som NMEA 2000 kabler, og de er ikke udskiftelige.</p>
⑥	12 til 24 V DC-strømkilde.	Garmin BlueNet 30 gatewayen skal slutes til strøm ved hjælp af det medfølgende strømkabel.
⑦	Garmin BlueNet 20 kontakt eller Garmin BlueNet kortplotter	Hvis du bruger en Garmin BlueNet 20 kontakt, er den bedste praksis at slutte denne kontakt til gatewayen. Hvis du ikke bruger en kontakt, kan du slutte en kortplotter med flere Garmin BlueNet netværksporte eller en enkel Garmin BlueNet kortplotter til gatewayen, alt afhængigt af typen af enheder på fartøjet.
⑧	Garmin BlueNet kort-plotter eller en anden enhed	<b>BEMÆRK:</b> Du skal have mindst én Garmin BlueNet kortplotter på båden. Garmin BlueNet 30 gatewayen er ikke nødvendig uden en Garmin BlueNet kortplotter.
⑨	GMS 10 kontakt eller ældre Garmin marinene-tværskortplotter	Hvis du bruger en GMS 10 kontakt, er den bedste praksis at slutte denne kontakt til gatewayen. Hvis du ikke bruger en kontakt, kan du slutte en kortplotter med flere ældre Garmin netværksporte eller op til to enkelte ældre Garmin marinenetværksenheder til gatewayen, alt afhængigt af typen af enheder på dit fartøj.
⑩	Ældre Garmin marinene-tværskortplotter eller anden enhed	

## Specifikke krav og overvejelser til netværksforbindelse for Garmin BlueNet enheder

Da der er nogle få unikke enhedskrav, der skal tages hensyn til, når du opretter et Garmin BlueNet netværk, der indeholder ældre Garmin marinenetværksenheder, kan disse specifikke situationer være forvirrende. Når du opretter et Garmin BlueNet netværk, der indeholder disse enheder, skal du oprette netværket korrekt, for at alle de tilsluttede enheder kan kommunikere effektivt. Du kan bruge dette eksempel til bedre at forstå, hvordan du korrekt slutter ældre Garmin marinenetværksenheder og enheder fra tredjepart til et Garmin BlueNet netværk.

## Garmin enheder med små netværksstik

Mange Garmin enheder blev produceret med små netværksstik før indførelsen af Garmin BlueNet netværksteknologi, og disse enheder blev leveret med en adapter, der gjorde det muligt for dem at blive forbundet med et ældre Garmin marinenetværk. Når du ser på, hvordan disse typer enheder bedst kan tilsluttes, når du opretter et Garmin BlueNet netværk, skal du være opmærksom på disse overvejelser.

- Alle Garmin enheder med små netværksstik skal tilsluttes en Garmin BlueNet kortplotter eller Garmin BlueNet 20 kontakt for at opnå den bedste ydeevne.

**BEMÆRK:** Hvis enheden blev leveret med en adapter, er adapteren ikke nødvendig, når enheden sluttes direkte til en Garmin BlueNet kortplotter eller en Garmin BlueNet 20 kontakt.

- Hvis du i øjeblikket har Garmin enhed med et lille netværksstik installeret og tilsluttet en ældre Garmin marinenetværkskortplotter eller GMS 10 kontakt på din båd, er det ikke nødvendigt at afbryde den og tilslutte enheden igen, så den kan sluttes til en Garmin BlueNet kortplotter. Disse enheder vil fortsat fungere som forventet, når de tilsluttes via Garmin BlueNet 30 gatewayen, selvom det er bedst at slutte til en Garmin BlueNet kortplotter eller Garmin BlueNet 20 kontakt, hvis monteringen tillader det.
- Første gang du udfører en marineopdatering på en tilsluttet Garmin BlueNet kortplotter, opdateres alle de tilsluttede enheder, så de kan kommunikere korrekt på Garmin BlueNet netværket.

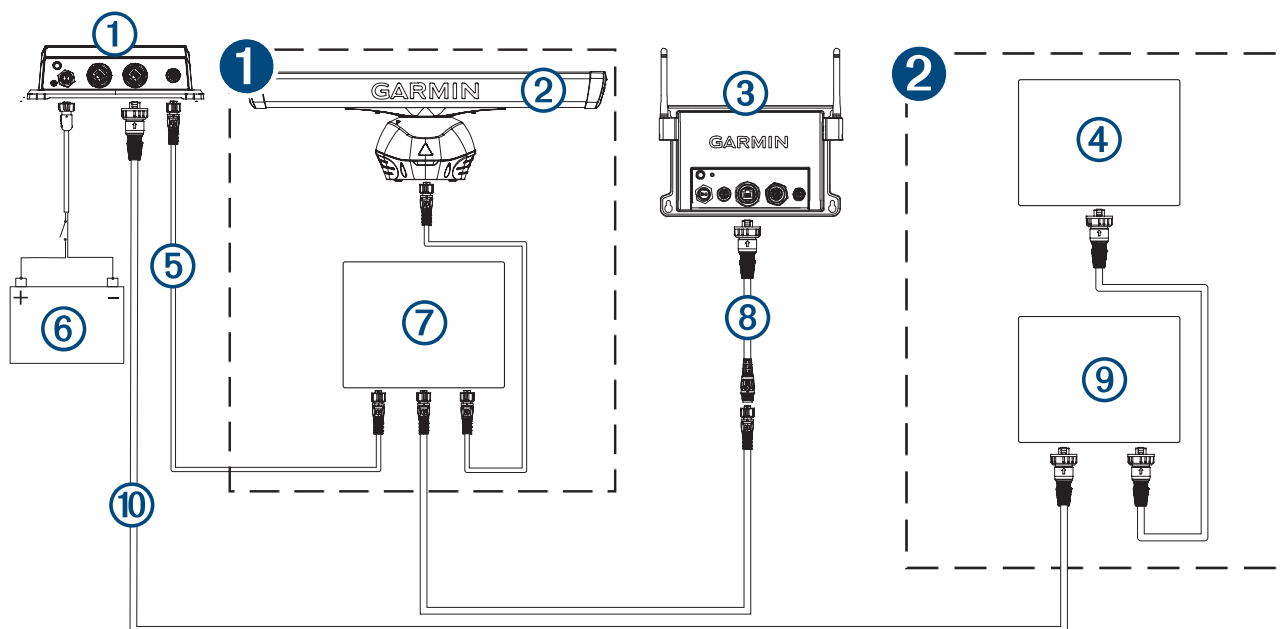
## Garmin BlueNet netværk med en OnDeck™ GTB 10 hub og ældre Garmin marinenetværksenheder

Hvis dit Garmin BlueNet netværk indeholder en OnDeck GTB 10 hub og ældre Garmin marinenetværksenheder, skal du tilslutte OnDeck GTB 10 hubben direkte til en Garmin BlueNet kortplotter eller Garmin BlueNet 20 kontakt for at sikre korrekt funktion.

Du skal bruge det rigtige Garmin BlueNet netværk til RJ45 adapterkabel (010-12531-01) for at slutte en OnDeck GTB 10 hub direkte til en Garmin BlueNet kortplotter eller Garmin BlueNet 20 kontakt.

### BEMÆRK

Dette er en bemærkelsesværdig undtagelse fra det almindelige krav om tilslutning af ældre Garmin marinenetværksenheder ved hjælp af en Garmin BlueNet 30 gateway. Tilslutning af en OnDeck GTB 10 hub til et Garmin BlueNet netværk ved hjælp af en Garmin BlueNet 30 gateway vil resultere i problemer med netværksydeevnen.



Element	Beskrivelse	Noter
①	Garmin BlueNet netværksenheder	Alle Garmin BlueNet netværksenheder skal sluttes til hinanden eller til en Garmin BlueNet 20 kontakt.
②	Ældre Garmin marine-netværksenheder	Hvis du har mere end to ældre Garmin marine-netværksenheder, skal disse enheder sluttes til hinanden eller til en GMS 10 kontakt. Hvis du kun har to ældre Garmin marine-netværksenheder, kan du slutte dem begge til Garmin BlueNet 30 gateway uden først at slutte dem til hinanden.

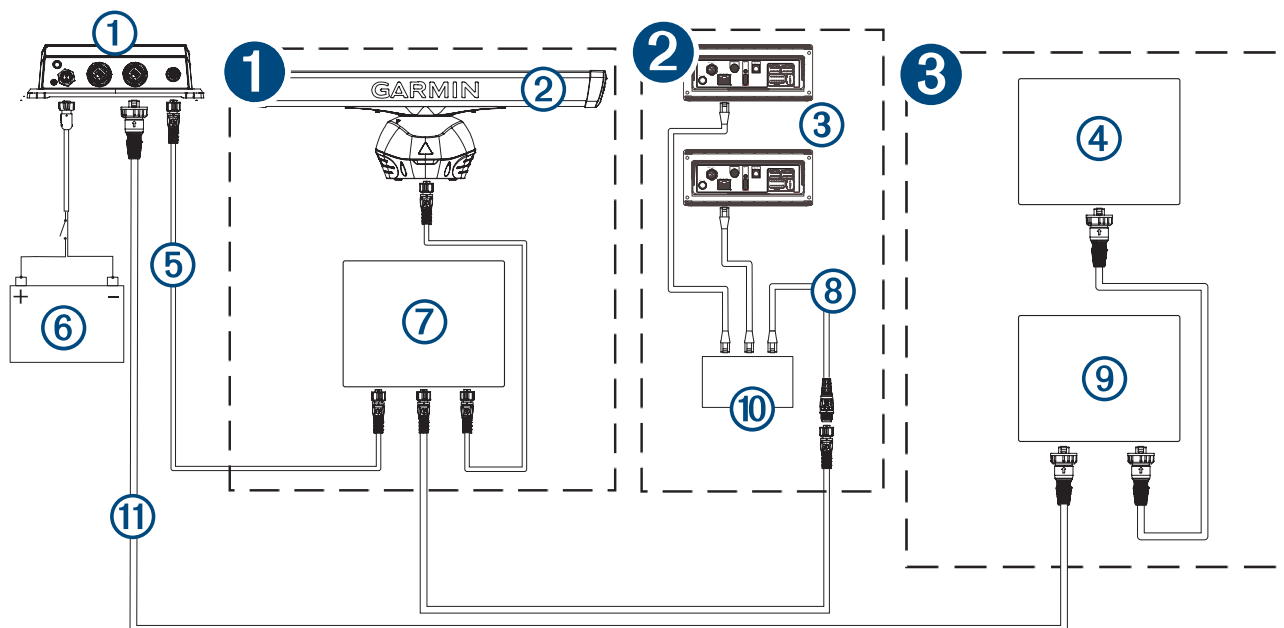
Element	Beskrivelse	Noter
①	Garmin BlueNet 30 gateway	
②	Garmin BlueNet radar	
③	OnDeck GTB 10 hub	<b>BEMÆRK</b> Du skal slutte en OnDeck GTB 10 hub direkte til en Garmin BlueNet kortplotter eller Garmin BlueNet 20 kontakt. Tilslutning af en OnDeck GTB 10 hub via en Garmin BlueNet 30 gateway vil resultere i dårlig systemydeevne.
④	Ældre Garmin marine-netværkskortplotter eller anden enhed	
⑤	Garmin BlueNet netværkskabel	
⑥	Strømkilde	Selvom det ikke er vist i dette diagram, skal alle enheder tilsluttes strøm i henhold til den monteringsvejledning, der følger med enheden.
⑦	Garmin BlueNet kortplotter	
⑧	Adapterkabel (010-12531-01), ældre Garmin marine-netværk til Garmin BlueNet	<b>BEMÆRK</b> Du må ikke bruge dette kabel til at slutte andre ældre Garmin marine-netværksenheder direkte til en Garmin BlueNet enhed. Ud over OnDeck GTB 10 hubben skal du tilslutte andre compatible ældre Garmin marine-netværksenheder til et Garmin BlueNet netværk ved hjælp af en Garmin BlueNet 30 gateway.
⑨	GMS 10 kontakt eller ældre Garmin marine-netværkskortplotter	
⑩	Ældre Garmin marine-netværkskabel	



## Garmin BlueNet netværk med Fusion PartyBus™ stereoanlæg og ældre Garmin marinenetværksenheder

Hvis du har tilsluttet flere kompatible Fusion® stereoanlæg ved hjælp af Fusion PartyBus netværksteknologi, og du ønsker at slutte en af dem til en kortplotter, skal du slutte et af stereoanlæggene, eller en tredjepartskontakt, der er dedikeret til Fusion PartyBus netværksstereoanlæggene, til en Garmin BlueNet kortplotter eller Garmin BlueNet 20 kontakt for den bedste ydeevne.

Du skal bruge det rigtige Garmin BlueNet netværk til RJ45 adapterkabel (010-12531-02) for at slutte et Fusion netværksstereoanlæg eller en tredjepartskontakt til en Garmin BlueNet kortplotter eller Garmin BlueNet 20 kontakt.



Element	Beskrivelse	Noter
1	Garmin BlueNet netværksenheder	Alle Garmin BlueNet netværksenheder skal sluttes til hinanden eller til en Garmin BlueNet 20 kontakt.
2	Fusion PartyBus netværksstereoanlæg	Du bør tilslutte et af stereoanlæggene eller en tredjepartskontakt, der er dedikeret til Fusion PartyBus netværksstereoanlæggene, direkte til en Garmin BlueNet kortplotter eller Garmin BlueNet 20 kontakt for at sikre den bedste ydeevne.
3	Ældre Garmin marinenetværksenheder	Hvis du har mere end to ældre Garmin marinenetværksenheder, skal disse enheder sluttes til hinanden eller til en GMS 10 kontakt. Hvis du kun har to ældre Garmin marinenetværksenheder, kan du slutte dem begge til Garmin BlueNet 30 gateway uden først at slutte dem til hinanden.

Element	Beskrivelse	Noter
①	Garmin BlueNet 30 gateway	
②	Garmin BlueNet radar	
③	Fusion PartyBus stereoanlæg, som f.eks. et Apollo™ RA770	
④	Ældre Garmin marinenetværkskortplotter eller anden enhed	
⑤	Garmin BlueNet netværkskabel	
⑥	Strømkilde	Selvom det ikke er vist i dette diagram, skal alle enheder tilsluttes strøm i henhold til den monteringsvejledning, der følger med enheden.
⑦	Garmin BlueNet kortplotter	
⑧	RJ45 til Garmin BlueNet adapterkabel (010-12531-02)	<p style="text-align: center;"><b>BEMÆRK</b></p> <p>Du må ikke bruge dette kabel til at slutte andre ældre Garmin marinenetværksenheder direkte til en Garmin BlueNet enhed. Ud over Fusion PartyBus stereoanlæg og kompatible IP-kameraer skal du tilslutte andre ældre Garmin marinenetværksenheder til et Garmin BlueNet netværk ved hjælp af en Garmin BlueNet 30 gateway.</p>
⑨	GMS 10 kontakt eller ældre Garmin marinenetværkskortplotter	
⑩	Netværkskontakt fra tredjepart	Når du opretter et Fusion PartyBus netværk med flere stereoanlæg, kan du bruge en eller flere netværkskontakter fra tredjepart til at tilslutte stereoanlægget. Du skal slutte kontakten til en Garmin BlueNet enhed. Hvis du kun har ét Fusion PartyBus stereoanlæg med kabelforbindelse, kan du slutte det til Garmin BlueNet enheden uden en kontakt.
⑪	Ældre Garmin marinenetværkskabel	

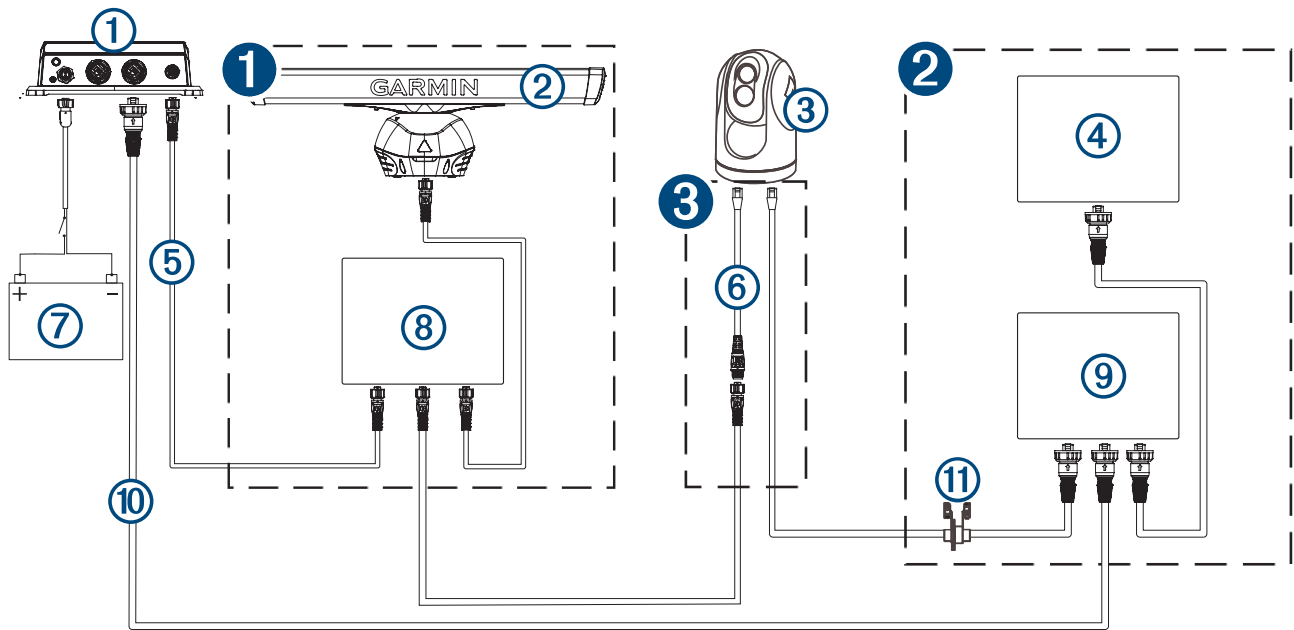
### Garmin BlueNet netværk med et IP-kamera og en ældre Garmin marinenetværkskortplotter

Hvis dit Garmin BlueNet netværk omfatter et kompatibelt IP-kamera (Internet Protocol) og mindst én ældre Garmin marinenetværkskortplotter, har du to muligheder for tilslutning af kameraet uden problemer med ydeevnen. Du kan bruge den indstilling, der er nemmest for dit netværk:

- Du kan slutte kameraet til enten en Garmin BlueNet kortplotter eller en Garmin BlueNet 20 kontakt ved hjælp af et Garmin BlueNet kabel **uden** en PoE isolator.
- Du kan slutte kameraet til en ældre Garmin marinenetværkskortplotter eller en GMS 10 kontakt **med** en Garmin marinenetværk PoE isolationskobling (010-10580-10).

#### **BEMÆRK**

Nogle retskredse kan forbyde eller regulere optagelsen af video og lyd, eller fotografering. Retskredse kan kræve, at alle parter har kendskab til optagelsen og giver samtykke, før du optager lyd og video eller tager fotografier. Det er dit ansvar at kende til og overholde alle love, bestemmelser og andre begrænsninger i din jurisdiktion.



Element	Beskrivelse	Noter
1	Garmin BlueNet netværksenheder	Alle Garmin BlueNet netværksenheder skal sluttes til hinanden eller til en Garmin BlueNet 20 kontakt.
2	Ældre Garmin marinene-tværksenheder	Hvis du har mere end to ældre Garmin marinene-tværksenheder, skal disse enheder sluttes til hinanden eller til en GMS 10 kontakt. Hvis du kun har to ældre Garmin marinene-tværksenheder, kan du slutte dem begge til Garmin BlueNet 30 gateway uden først at slutte dem til hinanden.
3	Tilslutning af IP-kamera	Hvis dit Garmin BlueNet netværk omfatter et kompatibelt IP-kamera (Internet Protocol) og mindst én ældre Garmin marinene-tværkskortplotter, kan du slutte det til enten en Garmin BlueNet enhed eller et ældre Garmin marinene-tværk, afhængigt af hvad der er lettest at implementere i dit netværk. <b>BEMÆRK:</b> Du skal slutte et kompatibelt IP-kamera enten til ældre Garmin marinene-tværksenheder eller til Garmin BlueNet enheder. Du kan ikke slutte et enkelt kamera direkte til begge typer enheder, selvom kameraet tilfældigvis har to RJ45 porte.

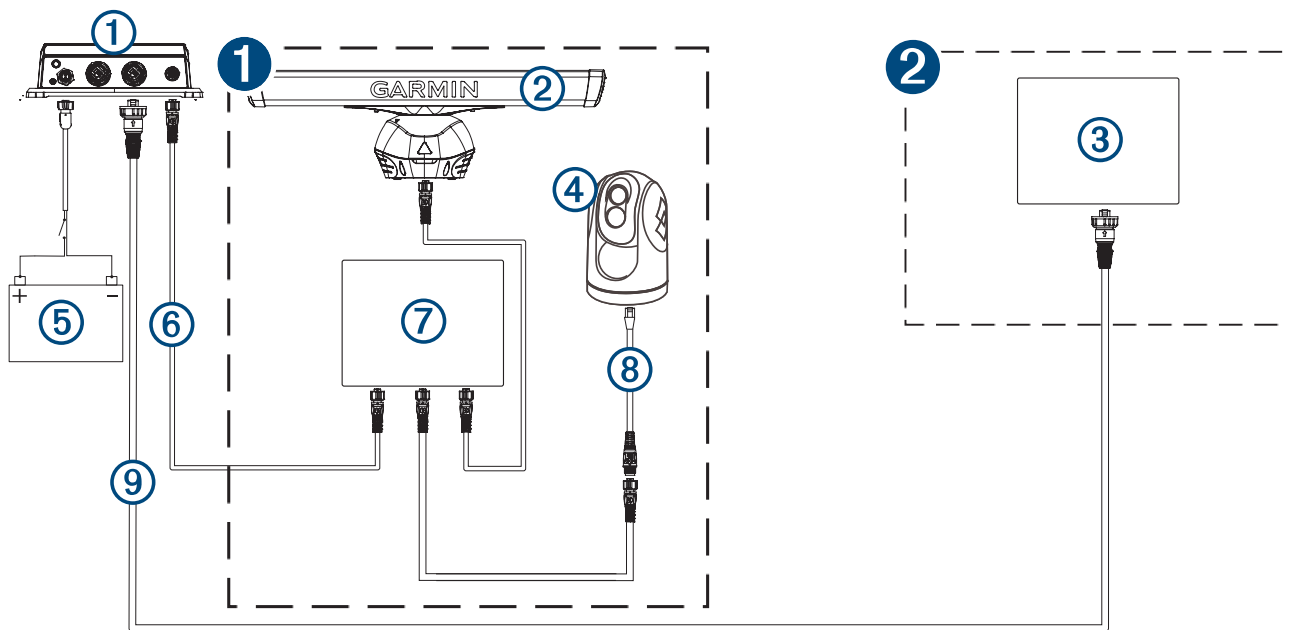
Element	Beskrivelse	Noter
①	Garmin BlueNet 30 gateway	
②	Garmin BlueNet radar	
③	Kompatibelt IP-kamera	
④	Ældre Garmin marinenetværkskortplotter eller anden enhed	
⑤	Garmin BlueNet netværkskabel	
⑥	RJ45 til Garmin BlueNet adapterkabel (010-12531-02)	<p style="text-align: center;"><b>BEMÆRK</b></p> <p>Du må ikke bruge dette kabel til at slutte andre ældre Garmin marinenetværksenheder direkte til en Garmin BlueNet enhed. Ud over Fusion PartyBus stereoanlæg og kompatible IP-kameraer skal du tilslutte andre kompatible ældre Garmin marinenetværksenheder til et Garmin BlueNet netværk ved hjælp af en Garmin BlueNet 30gateway.</p>
⑦	Strømkilde	Selvom det ikke er vist i dette diagram, skal alle enheder tilsluttes strøm i henhold til den monteringsvejledning, der følger med enheden.
⑧	Garmin BlueNet kortplotter	
⑨	GMS 10 kontakt eller ældre Garmin marinenetværkskortplotter	
⑩	Ældre Garmin marinenetværkskabel	
⑪	Garmin marinenetværk PoE isolationskobling (010-10580-10)	<p style="text-align: center;"><b>BEMÆRK</b></p> <p>Når du slutter et kompatibelt IP-kamera til en ældre Garmin marinenetværkskortplotter eller en GMS 10 kontakt, skal du installere en PoE isolationskobling (010-10580-10) på forbindelsen fra kameraet. Tilslutning af et kompatibelt IP-kamera til en ældre Garmin marinenetværkskortplotter eller en GMS 10 kontakt uden PoE isolationskobling kan beskadige Garmin enhederne, kameraet, eller begge dele.</p>

### Garmin BlueNet netværk med et IP-kamera og ingen ældre Garmin marinenetværkskortplottere

Hvis dit Garmin BlueNet netværk indeholder et kompatibelt IP-kamera, men ikke indeholder nogen ældre Garmin marinenetværkskortplottere, skal du tilslutte kameraet til en Garmin BlueNet kortplotter eller Garmin BlueNet 20 kontakt for at sikre korrekt funktion (ingen PoE isolator nødvendig).

#### **BEMÆRK**

Nogle retskredse kan forbyde eller regulere optagelsen af video og lyd, eller fotografering. Retskredse kan kræve, at alle parter har kendskab til optagelsen og giver samtykke, før du optager lyd og video eller tager fotografier. Det er dit ansvar at kende til og overholde alle love, bestemmelser og andre begrænsninger i din jurisdiktion.



Element	Beskrivelse	Noter
1	Garmin BlueNet netværksenheder	Alle Garmin BlueNet netværksenheder skal sluttes til hinanden eller til en Garmin BlueNet 20 kontakt.
2	Ældre Garmin marine-netværksenhed eller -enheder (ikke kortplottere)	Hvis du har mere end to ældre Garmin marine-netværksenheder (som ikke er kortplottere i dette tilfælde), skal disse enheder tilsluttes en GMS 10 kontakt. Hvis du kun har to ældre Garmin marine-netværksenheder (som ikke er kortplottere i dette tilfælde), kan du tilslutte dem begge til Garmin BlueNet 30 gateway uden først at slutte dem til en GMS 10 kontakt.

Element	Beskrivelse	Noter
①	Garmin BlueNet 30 gateway	
②	Garmin BlueNet radar	
③	Ældre Garmin marinenetværksenhed (ikke en kortplotter)	
④	IP-kamera fra en tredjepart	Hvis du ikke har nogen ældre Garmin marinenetværkskortplottere tilsluttet Garmin BlueNet netværket via en Garmin BlueNet 30 kontakt, skal du tilslutte et kompatibelt IP-kamera til en Garmin BlueNet enhed for at sikre korrekt funktion.
⑤	Strømkilde	Selvom det ikke er vist i dette diagram, skal alle enheder tilsluttes strøm i henhold til den monteringsvejledning, der følger med enheden.
⑥	Garmin BlueNet netværkskabel	
⑦	Garmin BlueNet kortplotter	
⑧	RJ45 til Garmin BlueNet adapterkabel (010-12531-02)	Når du tilslutter et kompatibelt IP-kamera til en Garmin BlueNet enhed, er en PoE isolator ikke nødvendig. <b>BEMÆRK</b> Du må ikke bruge dette kabel til at slutte andre ældre Garmin marinenetværksenheder direkte til en Garmin BlueNet enhed. Ud over Fusion PartyBus stereoanlæg og kompatible IP-kameraer skal du tilslutte andre kompatible ældre Garmin marinenetværksenheder til et Garmin BlueNet netværk ved hjælp af en Garmin BlueNet 30gateway.
⑨	Ældre Garmin marinenetværkskabel	

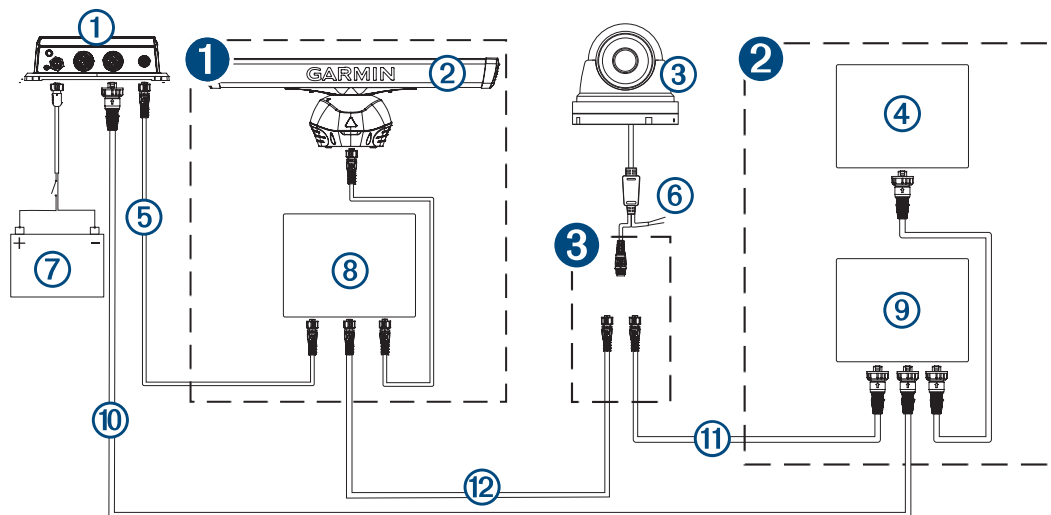
### Garmin BlueNet netværk med GC™ 200 kamera uden effektmodul

Hvis dit Garmin BlueNet netværk omfatter et GC 200 kamera, der ikke kan tilsluttes ved hjælp af det valgfrie effektmodul (010-12527-00), og der er mindst én ældre Garmin marinenetværkskortplotter, har du to muligheder for tilslutning af kameraet uden problemer med ydeevnen. Du kan bruge den indstilling, der er nemmest for dit netværk:

- Du kan slutte kameraet til enten en Garmin BlueNet kortplotter eller en Garmin BlueNet 20 kontakt ved hjælp af et Garmin BlueNet kabel.
- Du kan slutte kameraet til en ældre Garmin marinenetværkskortplotter eller en GMS 10 kontakt ved hjælp af et adapterkabel (010-12531-01).

#### **BEMÆRK**

Nogle retskredse kan forbyde eller regulere optagelsen af video og lyd, eller fotografering. Retskredse kan kræve, at alle parter har kendskab til optagelsen og giver samtykke, før du optager lyd og video eller tager fotografier. Det er dit ansvar at kende til og overholde alle love, bestemmelser og andre begrænsninger i din jurisdiktion.



Element	Beskrivelse	Noter
1	Garmin BlueNet netværksenheder	Alle Garmin BlueNet netværksenheder skal slutes til hinanden eller til en Garmin BlueNet 20 kontakt.
2	Ældre Garmin marinenetværksenheder	Hvis du har mere end to ældre Garmin marinenetværksenheder, skal disse enheder slutes til hinanden eller til en GMS 10 kontakt. Hvis du kun har to ældre Garmin marinenetværksenheder, kan du slutte dem begge til Garmin BlueNet 30 gateway uden først at slutte dem til hinanden.
3	Tilslutning af GC 200 kamera	Hvis dit Garmin BlueNet netværk omfatter mindst én ældre Garmin marinene-tværkskortplotter, kan du tilslutte GC 200 kameraet til enten en Garmin BlueNet enhed eller et ældre Garmin marinenetværk, afhængigt af hvad der er lettest at implementere i dit netværk. <b>BEMÆRK:</b> Du skal slutte et GC 200 kamera enten til ældre Garmin marinene-tværksenheder eller til Garmin BlueNet enheder. Du kan ikke slutte et enkelt kamera direkte til begge typer enheder.

Element	Beskrivelse	Noter
①	Garmin BlueNet 30 gateway	
②	Garmin BlueNet radar	
③	GC 200 kamera	
④	Ældre Garmin marinenetværkskortplotter eller anden enhed	
⑤	Garmin BlueNet netværkskabel	
⑥	GC 200 kameraets strømkabler	GC 200 kameraet skal tilsluttes strøm i henhold til den installationsvejledning, der fulgte med kameraet.
⑦	Strømkilde	Selvom det ikke er vist i dette diagram, skal alle enheder tilsluttes strøm i henhold til den monteringsvejledning, der følger med enheden.
⑧	Garmin BlueNet kortplotter	
⑨	GMS 10 kontakt eller ældre Garmin marinene-tværkskortplotter	
⑩	Ældre Garmin marinenetværkskabel	
⑪	Garmin BlueNet til ældre Garmin marinenetværksadapterkabel (010-12531-01)	Dette adapterkabel er muligvis inkluderet i produktkassen med GC 200 kameraet.
⑫	Garmin BlueNet netværkskabel	Dette kabel følger muligvis med GC 200 kameraet. Du kan bruge et længere Garmin BlueNet netværkskabel (sælges separat) eller forlænge det medfølgende kabel efter behov.

### Garmin BlueNet netværk med GC 200 kamera ved hjælp af et effektmodul

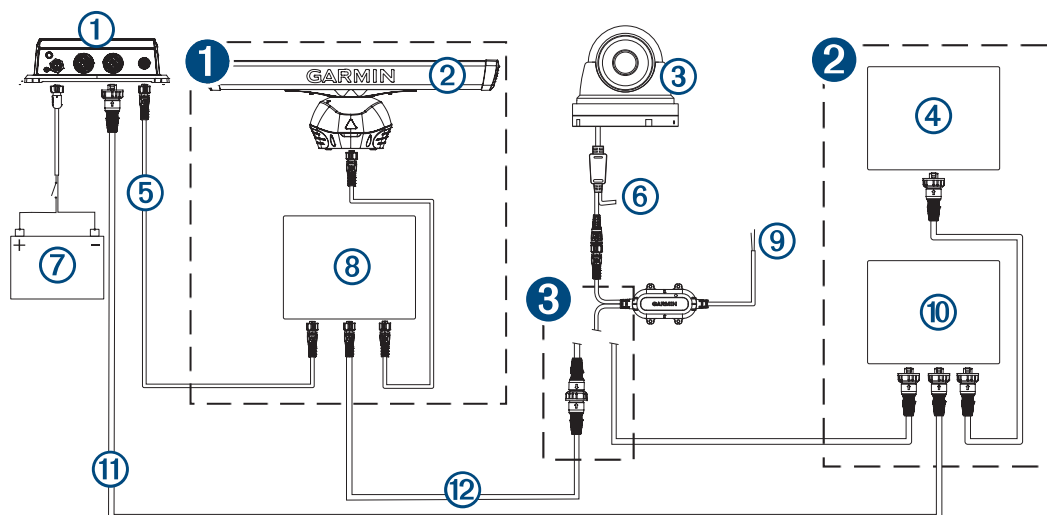
Hvis dit Garmin BlueNet netværk omfatter et GC 200 kamera, der tilsluttes ved hjælp af det valgfri effektmodul (010-12527-00) til et 12 til 24 VDC-system og mindst én ældre Garmin marinenetværkskortplotter, har du to muligheder for tilslutning af effektmodulet fra kameraet uden problemer med ydeevnen. Du kan bruge den indstilling, der er nemmest for dit netværk:

- Du kan slutte effektmodulet fra kameraet til enten en Garmin BlueNet kortplotter eller en Garmin BlueNet 20 kontakt ved hjælp af et adapterkabel (010-13094-00).
- Du kan slutte effektmodulet fra kameraet direkte til en ældre Garmin marinenetværkskortplotter eller en GMS 10 kontakt.

#### BEMÆRK

Nogle retskredse kan forbyde eller regulere optagelsen af video og lyd, eller fotografering. Retskredse kan kræve, at alle parter har kendskab til optagelsen og giver samtykke, før du optager lyd og video eller tager fotografier. Det er dit ansvar at kende til og overholde alle love, bestemmelser og andre begrænsninger i din jurisdiktion.





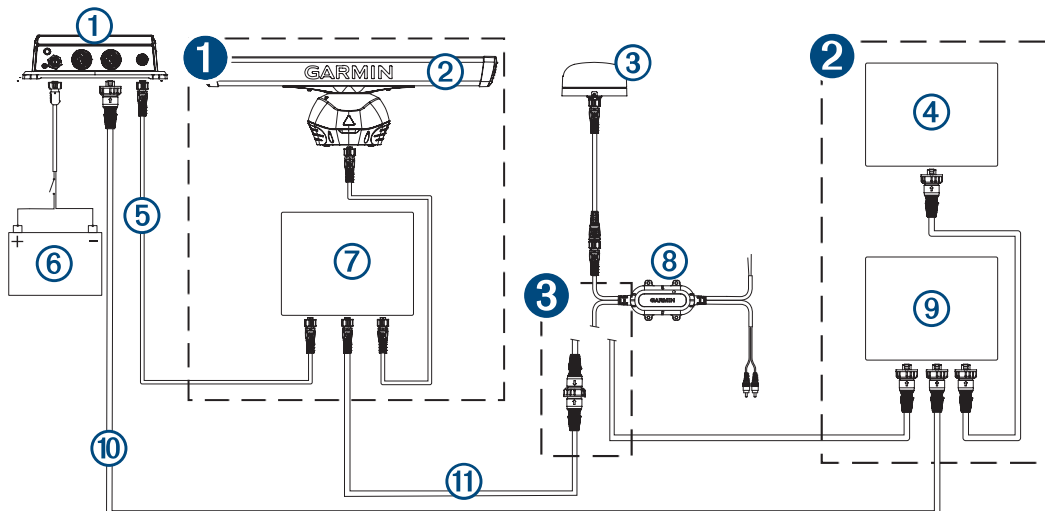
Element	Beskrivelse	Noter
1	Garmin BlueNet netværksenheder	Alle Garmin BlueNet netværksenheder skal sluttes til hinanden eller til en Garmin BlueNet 20 kontakt.
2	Ældre Garmin marinenetværksenheder	Hvis du har mere end to ældre Garmin marinenetværksenheder, skal disse enheder sluttes til hinanden eller til en GMS 10 kontakt. Hvis du kun har to ældre Garmin marinenetværksenheder, kan du slutte dem begge til Garmin BlueNet 30 gateway uden først at slutte dem til hinanden.
3	Tilslutning af effektmodul for GC 200 kamera	Hvis dit Garmin BlueNet netværk omfatter mindst én ældre Garmin marinene-tværkskortplotter, kan du slutte effektmodulet til dit GC 200 kamera til enten en Garmin BlueNet enhed eller et ældre Garmin marinenetværk, afhængigt af hvad der er lettest at implementere i dit netværk. <b>BEMÆRK:</b> Du skal slutte et GC 200 kamera enten til ældre Garmin marinene-tværksenheder eller til Garmin BlueNet enheder. Du kan ikke slutte et enkelt kamera direkte til begge typer enheder.

Element	Beskrivelse	Noter
①	Garmin BlueNet 30 gateway	
②	Garmin BlueNet radar	
③	GC 200 kamera	
④	Ældre Garmin marinenetværkskortplotter eller anden enhed	
⑤	Garmin BlueNet netværkskabel	
⑥	GC 200 kameraets strømkabler	<p style="text-align: center;"><b>BEMÆRK</b></p> <p>Hvis du bruger et effektmodul til at slutte kameraet til et 24 V DC-system, må du ikke tilslutte strømledninger fra kameraets ledningsnet. Det er kun effektmodulet, der skal tilsluttes en strømkilde. Hvis du slutter ledningerne fra kameraets ledningsnet til et 24 V DC-system uden at bruge et effektmodul, beskadiges kameraet.</p>
⑦	Strømkilde	Selvom det ikke er vist i dette diagram, skal alle enheder tilsluttes strøm i henhold til den monteringsvejledning, der følger med enheden.
⑧	Garmin BlueNet kortplotter	
⑨	Strømkabler til effektmodulet	Du skal slutte effektmodulet for GC 200 kameraet til en 12 til 24 V DC-strømkilde.
⑩	GMS 10 kontakt eller ældre Garmin marinenetværkskortplotter	
⑪	Ældre Garmin marinenetværkskabel	
⑫	Ældre Garmin marinenetværk til Garmin BlueNet adapterkabel (010-13094-00)	

## Garmin BlueNet netværk med en GXM™ antenne

Hvis dit Garmin BlueNet netværk omfatter en GXM antenne, har du to muligheder for tilslutning af antennen, uden problemer med ydeevnen. Du kan bruge den indstilling, der er nemmest for dit netværk:

- Du kan slutte effekt- og lydmodulet til enten en Garmin BlueNet kortplotter eller en Garmin BlueNet 20 kontakt ved hjælp af et adapterkabel (010-13094-00).
- Du kan slutte effekt- og lydmodulet fra antennen til en ældre Garmin marinenetværkskortplotter eller en GMS 10 kontakt.



Element	Beskrivelse	Noter
1	Garmin BlueNet netværksenheder	Alle Garmin BlueNet netværksenheder skal sluttes til hinanden eller til en Garmin BlueNet 20 kontakt.
2	Ældre Garmin marinenetværksenheder	Hvis du har mere end to ældre Garmin marinenetværksenheder, skal disse enheder sluttes til hinanden eller til en GMS 10 kontakt. Hvis du kun har to ældre Garmin marinenetværksenheder, kan du slutte dem begge til Garmin BlueNet 30 gateway uden først at slutte dem til hinanden.
3	Tilslutning af GXM antenne	Du kan slutte effekt- og lydmodulet fra GXM antennen til enten en Garmin BlueNet enhed eller et ældre Garmin marinenetværk, afhængigt af hvad der er lettest at implementere i dit netværk. <b>BEMÆRK:</b> Du skal slutte en GXM enten til ældre Garmin marinenetværksenheder eller til Garmin BlueNet enheder. Du kan ikke slutte en enkelt antenne direkte til begge typer enheder.

Element	Beskrivelse	Noter
①	Garmin BlueNet 30 gateway	
②	Garmin BlueNet radar	
③	GXM antenne	
④	Ældre Garmin marinenetværkskortplotter eller anden enhed	
⑤	Garmin BlueNet netværkskabel	
⑥	Strømkilde	Selvom det ikke er vist i dette diagram, skal alle enheder tilsluttes strøm i henhold til den monteringsvejledning, der følger med enheden.
⑦	Garmin BlueNet kortplotter	
⑧	Effekt- og lydmodul	Du skal slutte effekt- og lydmodulet for GXM antennen til en strømkilde i henhold til den installationsvejledning, der fulgte med antennen.
⑨	GMS 10 kontakt eller ældre Garmin marinenetværkskortplotter	
⑩	Ældre Garmin marinenetværkskabel	
⑪	Ældre Garmin marinenetværk til Garmin BlueNet adapterkabel (010-13094-00)	

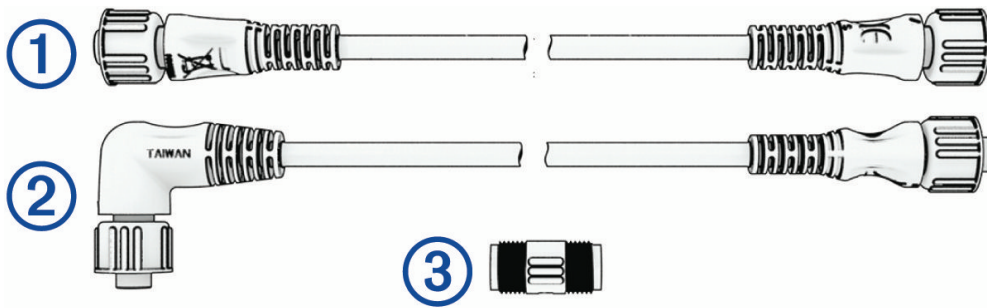
## Garmin BlueNet hardware

Du kan se disse diagrammer og tabeller, når du vælger de rigtige kabler og adaptere til oprettelse af et Garmin BlueNet netværk.

Se tabellen over enhedskompatibilitet for at få flere oplysninger om Garmin BlueNet enheder og ældre Garmin marinenetværksenheder ([Garmin BlueNet enhedskompatibilitet, side 24](#)).

## Garmin BlueNet kabler

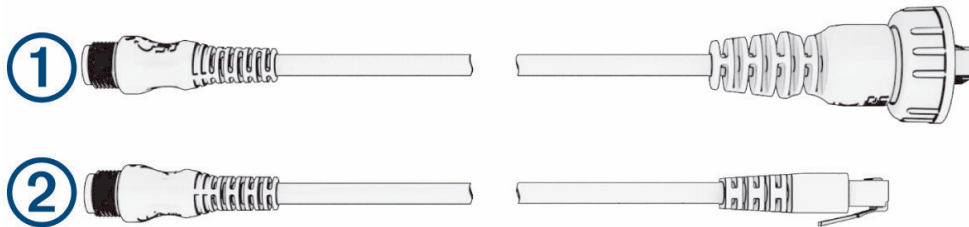
Disse er de primære kabler, der bruges til tilslutning af Garmin BlueNet enheder.



Element	Beskrivelse	Garmin delnummer	Noter
①	Standard Garmin BlueNet netværkskabel	010-12528-11: 0,3 m (1 ft.) 010-12528-30: 2 m (6,5 ft.) 010-12528-31: 6 m (20 ft.) 010-12528-02: 12 m (40 ft.) 010-12528-03: 15 m (50 ft.)	Dette er det grundlæggende kabel, der bruges til tilslutning af Garmin BlueNet enheder til hinanden. Disse kabler kan forlænges ved hjælp af en Garmin BlueNet kabelkobling.
②	Retvinklet Garmin BlueNet netværkskabel	010-12528-10: 15 m (50 ft.)	Dette er et standard Garmin BlueNet netværkskabel med et 90 graders stik i den ene ende. Det er nyttigt, når tilslutningen til en enhed skal være med så lav profil som muligt.
③	Garmin BlueNet kabelkobling	010-12531-00	Denne kobling forbinder to Garmin BlueNet kabler. <b>BEMÆRK:</b> Et enkelt Garmin BlueNet netværkskabel må ikke indeholde mere end én kobling og må ikke overstige 87 m (285 ft.)
Ikke vist	Garmin BlueNet netværkskabel på tromle	010-12528-12: 150 m (500 ft.)	Du kan bruge kabel på tromle til at få brugerdefinerede længder af Garmin BlueNet netværkskabel. Du skal afslutte begge ender af kablet på tromle ved hjælp af brugermonterbare stik. <b>BEMÆRK:</b> Et enkelt Garmin BlueNet netværkskabel må ikke have en kabelføring på over 87 m (285 ft.) <b>BEMÆRK</b> Brug af et netværkskabel fra tredjepart understøttes ikke, da mange tredjepartskabler ikke opfylder minimumsspecifikationerne for ydelse for netværkskabler. Brug af andet end det officielle Garmin BlueNet netværkskabel på tromle kan resultere i dårlig systemydeevne.

## Garmin BlueNet adapterkabel

Nogle Garmin BlueNet enheder kan have specifikke tilslutningskrav, f.eks. en OnDeck GTB 10 hub ([Specifikke krav og overvejelser til netværksforbindelse for Garmin BlueNet enheder, side 6](#)). Du kan se tabellen nedenfor for at vælge det rigtige adapterkabel, når du installerer disse specifikke enheder.



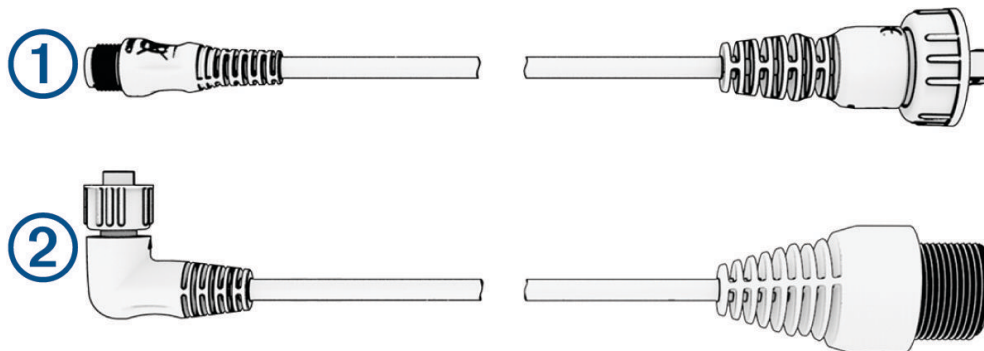
Element	Beskrivelse	Garmin delnummer	Noter
①	Adapterkabel, ældre Garmin marinenetværk til Garmin BlueNet netværk	010-12531-01	<p>Tilslutter bestemte Garmin enheder såsom en OnDeck GTB 10 hub til en Garmin BlueNet enhed.</p> <p><b>BEMÆRK</b></p> <p>Du må ikke bruge dette adapterkabel til at tilslutte andre ældre Garmin marinenetværksenheder direkte til en Garmin BlueNet enhed. Med undtagelse af OnDeck GTB 10 hubben skal du slutte andre kompatible ældre Garmin marinenetværksenheder til et Garmin BlueNet netværk ved hjælp af en Garmin BlueNet 30 gateway.</p>
②	Adapterkabel, RJ45 til Garmin BlueNet netværk	010-12531-02	<p>Tilslutter et netværkskompatibelt Fusion PartyBus stereoanlæg til en Garmin BlueNet enhed.</p> <p>Tilslutter et kompatibelt IP-kamera til en Garmin BlueNet enhed.</p> <p>Tilslutter en pc eller en anden kompatibel netværksenhed fra en tredjepart til en Garmin BlueNet enhed.</p> <p><b>BEMÆRK</b></p> <p>Du må ikke bruge dette adapterkabel til at tilslutte andre ældre Garmin marinenetværksenheder direkte til en Garmin BlueNet enhed. Med undtagelse af et kompatibelt Fusion PartyBus stereoanlæg eller IP-kamera skal du tilslutte alle andre kompatible ældre Garmin marinenetværksenheder til et Garmin BlueNet netværk ved hjælp af en Garmin BlueNet 30 gateway.</p>

## Adapterkabler til ældre Garmin marinenetværk

Du kan tilslutte de fleste Garmin BlueNet eksterne enheder til en ældre Garmin marinenetværksenhed ved hjælp af et adapterkabel. F.eks. har en GMR Fantom™ radar og forskellige transducere mindre Garmin BlueNet netværksstik, der er kompatible med Garmin BlueNet netværkskabler, men du har muligvis ikke en Garmin BlueNet kortplotter, eller det kan være nemmere at slutte den eksterne enhed til eksisterende ældre Garmin marinenetværksenheder på grund af installationsbegrænsninger. Nogle af disse eksterne enheder leveres med et adapterkabel, der gør det muligt at slutte enheden til en anden ældre Garmin marinenetværksenhed eller en GMS 10 kontakt. Du kan se tabellen nedenfor for at vælge det rigtige adapterkabel, hvis det er nødvendigt.

### BEMÆRK

Du kan ikke tilslutte en ældre Garmin marinenetværksenhed direkte til en Garmin BlueNet kortplotter eller Garmin BlueNet 20 kontakt ved hjælp af disse adapterkabler. Hvis du vil bruge begge typer enheder i et netværk, skal du installere en Garmin BlueNet 30 gateway for at tilslutte en eller flere Garmin marinenetværksenheder til Garmin BlueNet enheder ([Tilslutning af ældre Garmin marinenetværksenheder til et Garmin BlueNet netværk](#), side 4).



Element	Beskrivelse	Garmin delnummer	Noter
①	Adapterkabel, Garmin marinenetværk til Garmin BlueNet netværk. Dette kabel har to netværksstik (han til han).	010-12531-01: 500 mm (20 in.)	Dette Garmin BlueNet netværksadapterkabel følger ofte med Panoptix™ transducere og ekkolodsmoduler. Når du bruger dette adapterkabel, skal du slutte et Garmin BlueNet forlængerledning til en Garmin BlueNet enhed (med en lille netværkshunport) og føre det til placeringen af en Garmin marinenetværksenhed eller GMS 10 kontakt. Du bør bruge dette adapterkabel til at slutte Garmin BlueNet forlængerledningen direkte til en netværksport på en Garmin marinenetværksenhed eller GMS 10 kontakt.
②	Retvinklet adapterkabel, Garmin marinenetværk til Garmin BlueNet netværk. Dette adapterkabel har to netværksporte (hun til hun).	010-13094-00: 300 mm (12 in.)	Dette Garmin BlueNet netværksadapterkabel har et 90 graders stik i den ene ende. Det følger ofte med enheder som f.eks. en GMR Fantom radar. Når du bruger dette adapterkabel, skal du tilslutte Garmin BlueNet stikket til Garmin BlueNet enheden (med et lille netværkshanstik). Du skal slutte den anden ende af adapteren til et længere ældre Garmin marinenetværkskabel for at tilslutte til andre ældre Garmin marinenetværksenheder.

## Garmin BlueNet enhedskompatibilitet

Du kan bruge denne tabel til at fastslå, hvilke enheder der kan tilsluttes direkte til et Garmin BlueNet netværk, og hvilke enheder der skal bruge en Garmin BlueNet 30 gateway (*Tilslutning af ældre Garmin marinenetværksenheder til et Garmin BlueNet netværk, side 4*).

### BEMÆRK

Hvis du har en ældre Garmin marinenetværkskortplotter eller en ekstern enhed, der ikke er angivet i denne tabel, er den højst sandsynligt ikke kompatibel med Garmin BlueNet teknologien. Tilslutning af en ældre Garmin marinenetværksenhed, der ikke er angivet i denne tabel, til Garmin BlueNet netværket kan resultere i dårlig systemydeevne.

**BEMÆRK:** Ud over GPSMAP kortplotteren i 9000 serien, Garmin BlueNet 20 kontakten og Garmin BlueNet 30 gatewayen kan alle eksterne enheder med et Garmin BlueNet stik tilsluttes en ældre Garmin marinenetværksenhed ved hjælp af det rigtige adapterkabel.



Enhed	Har enheden et Garmin BlueNet stik?	Kan du tilslutte enheden direkte til en Garmin BlueNet enhed?	Kan du tilslutte enheden til et Garmin BlueNet netværk via en Garmin BlueNet 30 gateway?
Kortplottere i GPSMAP 9000 serien	Ja	Ja	Ikke relevant
GPSMAP kortplottere i 8400/8600 serien	Nej	Nej	Ja
GPSMAP kortplottere i 1000/1200 serien	Nej	Nej	Ja
GPSMAP kortplottere i 7400/7600 serien	Nej	Nej	Ja
GPSMAP kortplottere i 7x2/9x2/12x2 serien	Nej	Nej	Ja
GPSMAP kortplottere i 7x3/9x3/12x3 serien	Nej	Nej	Ja
Kortplottere i CL7/A7/A12 serien	Nej	Nej	Ja
Kortplottere i B7/B9/B12 serien	Nej	Nej	Ja
Garmin BlueNet 30 gateway	Ja	Ja	Ikke relevant
Garmin BlueNet 20 kontakt	Ja	Ja	Ikke relevant
GHC™ 50	Ja	Ja	Ja
TD 50 skærm	Ja	Ja	Ja
GRID™ 10 fjernbetjening	Nej	Nej	Ja
Garmin kortlæser	Nej	Nej	Ja
GMR radar i HD og xHD2 serien	Nej	Nej	Ja
GMR radar i xHD3 serien	Ja	Ja	Ja
GMRFantom radar i 4/6 serien	Nej	Nej	Ja
GMRFantom radar i 5x/12x/25x serien	Ja	Ja	Ja
GMRFantom radarantenne i 8/24 serien	Nej	Nej	Ja
GMRFantom radarantenne i 18x/24x serien	Ja	Ja	Ja
GSI™ 10 sensorbrugerflade	Nej	Nej	Ja
LiveScope™GLS™ 10 ekkolodsmodul	Ja	Ja	Ja
Panoptix PS21/PS22/PS30/PS31/PS51/PS60 transducer	Nej	Nej	Ja
GCV™ 10/20 ekkolodsmodul	Nej	Nej	Ja
GSD™ 24/25/26 ekkolodsmodul	Nej	Nej	Ja
GSD 28 ekkolodsmodul	Ja	Ja	Ja
FusionApollo stereoanlæg (RA770, RA670, WB675 osv.)	Nej <sup>1</sup>	Ja	Nej <sup>2</sup>

<sup>1</sup> Har et standard RJ45 stik. Kræver en adapter (010-12531-02).

<sup>2</sup> Skal oprette forbindelse til en Garmin BlueNet enhed ved hjælp af den rigtige adapter.

Enhed	Har enheden et Garmin BlueNet stik?	Kan du tilslutte enheden direkte til en Garmin BlueNet enhed?	Kan du tilslutte enheden til et Garmin BlueNet netværk via en Garmin BlueNet 30 gateway?
GC 200 kamera <sup>3</sup>	Ja	Ja <sup>4</sup>	Ja
GC 100 kamera	Nej	Ja <sup>5</sup>	Ikke relevant
VIRB® kameraer	Nej	Ja <sup>6</sup>	Ikke relevant
Kamerasystem til visning af omgivelser	Ja	Ja	Ja
GXM 53/54 antenne	Nej	Ja <sup>7</sup>	Ja
Force® og Force Kraken elmotor	Nej	Ja <sup>6</sup>	Ikke relevant
EmpirBus™ WDU webserver	Nej	Nej	Ja
EmpirBus WDU v2 webserver	Ja	Ja	Ja
OnDeck GTB 10 hub	Nej	Ja <sup>8</sup>	Nej <sup>9</sup>
Reactor™ 40 autopilotsystem	Nej	Nej	Ja
ActiveCaptain® app	Ikke relevant	Ja <sup>6</sup>	Ikke relevant

© 2023 Garmin Ltd. eller dets datterselskaber

ActiveCaptain®, Force®, Fusion®, Garmin® og Garmin logoet samt VIRB® er varemærker tilhørende Garmin Ltd. eller dets datterselskaber, registreret i USA og andre lande. Apollo™, EmpirBus™, Fantom™, Fusion PartyBus™, Garmin BlueNet™, GCV™, GHC™, GMR™, GMS™, GPSMAP®, GRID™, GSD™, GSI™, GXM™, OnDeck™, Panoptix™ og Reactor™ er varemærker tilhørende Garmin Ltd. eller dets datterselskaber. Disse varemærker må ikke anvendes uden udtrykkelig tilladelse fra Garmin.

NMEA 2000® og NMEA 2000 logoet er registrerede varemærker tilhørende National Maritime Electronics Association. Wi-Fi® er et registreret varemærke tilhørende Wi-Fi Alliance Corporation. Rettighederne til øvrige varemærker og handelsnavne tilhører de respektive ejere.

<sup>3</sup> Denne enhed har flere tilslutningsmuligheder afhængigt af strømkilden (*Specifikke krav og overvejelser til netværksforbindelse for Garmin BlueNet enheder, side 6*).

<sup>4</sup> Til 24 V DC installationer kan den sluttes til en Garmin BlueNet enhed ved hjælp af et adapterkabel (010-13094-00). Til 12 V DC installationer er der ikke behov for adapterkabel.

<sup>5</sup> Bruger en Wi-Fi® forbindelse.

<sup>6</sup> Bruger en Wi-Fi forbindelse.

<sup>7</sup> Den kan sluttes til en Garmin BlueNet enhed ved hjælp af et adapterkabel (010-13094-00).

<sup>8</sup> Den kan sluttes til en Garmin BlueNet enhed ved hjælp af et adapterkabel (010-12531-01).

<sup>9</sup> Du bør ikke installere denne enhed ved hjælp af gatewayen (*Specifikke krav og overvejelser til netværksforbindelse for Garmin BlueNet enheder, side 6*).