

# GARMIN®

## SPY™ POLE GUNNEL MOUNT

### Instrucțiuni de instalare

## Informații importante privind siguranța

#### ⚠️ AVERTISMENT

Consultați ghidul *Informații importante privind siguranța și produsul* din cutia produsului pentru a afla datele de siguranță și alte informații importante despre produs.

Dacă dispozitivul nu este instalat în conformitate cu aceste instrucțiuni pot rezulta vătămări corporale, deteriorarea vasului sau a dispozitivului sau performanțe slabe ale produsului.

#### ⚠️ ATENȚIE

Pentru cea mai bună performanță posibilă și pentru a evita posibilele vătămări corporale, deteriorarea dispozitivului sau deteriorarea vasului, se recomandă instalarea de către o persoană calificată în montarea dispozitivelor marine.

Pentru a preveni o eventuală rănire, purtați întotdeauna ochelari de protecție, protecție pentru urechi și o mască atunci când perforați, tăiați sau polizați.

#### ATENȚIONARE

În timpul găuririi sau tăierii, verificați întotdeauna partea cealaltă a suprafeței pentru a evita deteriorarea vasului.

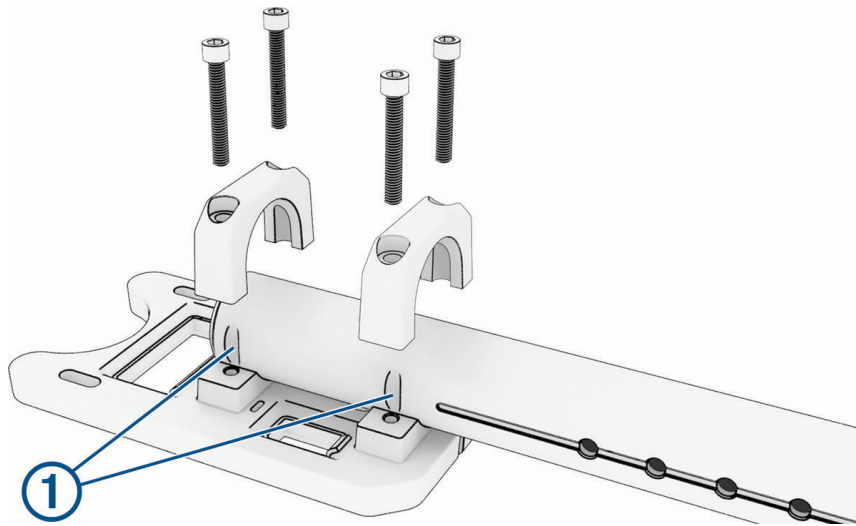
## Instrumente necesare

- Bormașină și burghie:
  - Burghiu de  $1\frac{1}{32}$  in. (9 mm) pentru a găuri orificiile de trecere pentru șuruburile de montare.
  - Ferăstrău pentru găuri de 3 in. (77 mm) pentru a găuri orificiul de încastrare pentru baza de montaj (nu este necesară dacă nu intenționați să montați baza încastrat).
- Chei, biți și tubulare:
  - cheie sau tubulară de  $\frac{1}{4}$  in.
  - cheie sau tubulară de  $\frac{3}{8}$  in. (10 mm)
  - cheie sau tubulară de  $\frac{1}{2}$  in. (13 mm)

## Asamblarea tubului orizontal

Ansamblul tubului orizontal include suportul stativului Spy. Acest suport este utilizat pentru a conecta stativul Spy la suportul pentru bord.

- 1 Identificați suportul stativului Spy, clemele suportului, tubul orizontal și șuruburile clemelor.
- 2 Așezați suportul stativului Spy pe o suprafață plană, cu partea plată orientată în jos.
- 3 Așezați tubul orizontal în adâncitura suportului stativului Spy, aliniați orificiile pentru șuruburi cu adânciturile din tubul orizontal ①.



- 4 Rotiți tubul orizontal astfel încât niciun canal să nu fie orientat în sus.
- 5 Montați clemele peste tubul orizontal.
- 6 Introduceți șuruburile hexagonale prin clemele și în suportul stativului Spy și, folosind cheia sau bitul hexagonal de 5 mm inclus, fixează clemele pe suportul stativului Spy, fără a le strânge complet.
- 7 Întoarce ansamblul și asigură-te că șanțul superior al tubului orizontal este aliniat cu creștătura verticală din suportul stativului Spy.
- 8 Strângeți complet șuruburile.

## Scurtarea tuburilor

Puteți scurta unul sau ambele tuburi (orizontal și vertical) ale suportului pentru bord dacă doriți ca ansamblul să ocupe mai puțin spațiu pe ambarcațiune. Aceasta este o procedură opțională.

### ⚠️ AVERTISMENT

La scurtarea tuburilor, trebuie să utilizați un instrument de tăiere destinat metalului și să fixați tuburile cu o clemă sau un dispozitiv conceput pentru prinderea sigură a pieselor metalice. Trebuie să purtați întotdeauna ochelari de protecție, protecție auditivă, mască antipraf și îmbrăcăminte adecvată pentru tăierea metalului. Neutilizarea sculelor sau instrumentelor corecte sau nepurtarea echipamentului de protecție adecvat pentru tăierea metalului poate duce la vătămări grave sau chiar la deces.

- 1 Măsurați cu atenție locația de instalare pentru a determina cât de mult puteți scurta fiecare tub.
- 2 Marcați linia de tăiere pe capătul corespunzător al fiecărui tub.

### ATENȚIONARE

Tubul vertical trebuie tăiat din partea superioară, iar tubul orizontal din capătul posterior, opus suportului stativului Spy. Tăierea capătului greșit poate cauza probleme la asamblarea tuburilor.

Trebuie să lăsați un set de orificii pentru șuruburi la capătul fiecărui tub, astfel încât să puteți instala șuruburile de oprire de siguranță la capătul fiecărui stativ (*Atașarea șuruburilor de oprire de siguranță, pagina 3*). Îndepărtarea tuturor orificiilor pentru șuruburi de la capătul tubului vă împiedică să instalați șuruburile de oprire de siguranță și poate duce la deteriorarea dispozitivului, a ambarcațiunii sau a ambelor.

- 3 Utilizând o unealtă de tăiere adecvată, tăiați tubul la lungimea măsurată.
- 4 Îndepărtați bavurile și șlefuiți tuburile tăiate pentru a elimina toate marginile ascuțite și neregulate.

### ⚠️ ATENȚIE

Nerespectarea îndepărtării corespunzătoare a bavurilor și a marginilor ascuțite de pe tuburile tăiate poate duce la vătămări corporale.

## Conectarea tuburilor orizontal și vertical

Suportul conectorului de tub conectează ansamblul tubului orizontal și tubul vertical.

- 1 Identificați tubul vertical și țineți-l în poziție verticală, cu cele două ace de blocare în partea inferioară.
- 2 Identificați suportul conectorului de tub și orientați-l astfel încât sigla Garmin® să fie orientată în sus.

- 3 Împingeți și rotiți tubul vertical în sus prin orificiul vertical din partea inferioară a suportului conectorului de tub, prin garnitura de cauciuc.
- 4 Glisați ansamblul tubului orizontal prin orificiul orizontal din conectorul de tub, prin garnitura de cauciuc.  
Orientați ansamblul tubului orizontal astfel încât partea plată a suportului stativului Spy să fie orientată în sus.

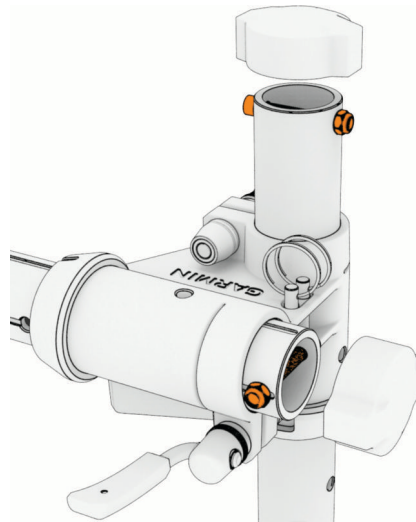
## Atașarea șuruburilor de oprire de siguranță

După conectarea tuburilor verticale și orizontale la suportul conectorului de tuburi, trebuie să atașați șuruburile de oprire de siguranță la fiecare tub pentru a preveni alunecarea acestora din suportul conectorului de tuburi.

### ATENȚIONARE

Neinstalarea șuruburilor de oprire de siguranță poate duce la deteriorarea stativului Spy, a suportului de bord și a ambarcațiunii.

- 1 Identificați cele două șuruburi de oprire și piulițele acestora.

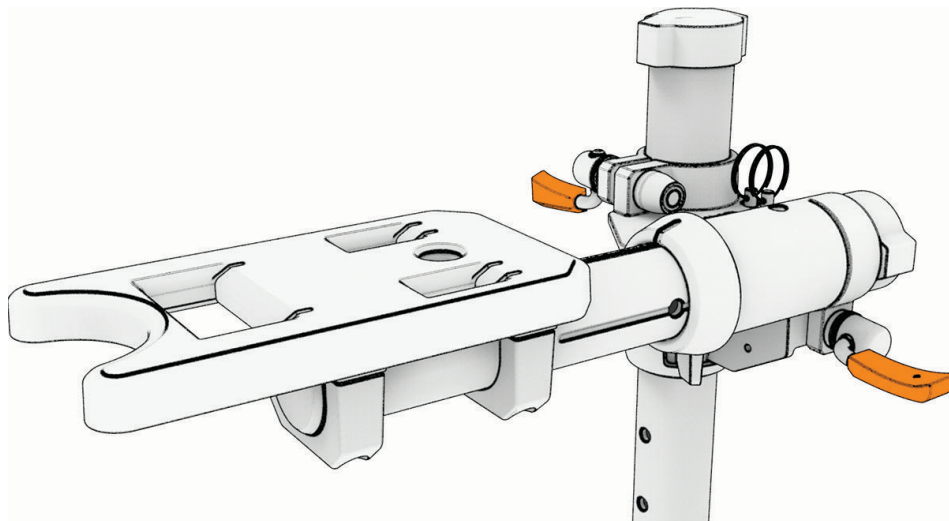


- 2 Introduceți unul dintre șuruburi prin cele două orificii din partea superioară a tubului vertical și montați o piuliță la capăt.
- 3 Folosind cheia hexagonală de 5 mm inclusă și o cheie tubulară sau fixă de 10 mm (neinclusă), strângeți piulița pe șurub.
- 4 Introduceți celălalt șurub prin cele două orificii din capătul posterior al tubului orizontal, pe partea opusă suportului stativului Spy.
- 5 Folosind cheia hexagonală de 5 mm inclusă și o cheie sau o tubulară de 10 mm (neincluse), strângeți piulița pe șurub.
- 6 Identificați capacele finale de cauciuc.
- 7 Montați capacele pe capătul fiecărui tub.
- 8 Apăsăți ferm pe marginile fiecărui capac și loviți ușor cu o cheie sau o șurubelniță pentru a fixa complet capacele pe tuburi și a acoperi șuruburile de oprire de siguranță.

## Instalarea manetelor de eliberare rapidă

Fiecare tub al suportului de stativ pentru bord Spy include o manetă de eliberare rapidă care vă permite să reglați cu ușurință poziția suportului fără a utiliza unelte.

- 1 Identificați manetele de eliberare rapidă, șaibele și capacele de capăt.
- 2 Pe conectorul de tub, identificați orificiul de instalare de sub tubul orizontal.



- 3 Glisați maneta printr-o șaibă și introduceți-o în orificiul din conectorul de tub.  
Orientați șaibele astfel încât părțile plate să fie orientate spre conectorul de tub.
  - 4 Așezați cealaltă șaibă și capacul final pe cealaltă parte a manetei și înșurubați capacul final.
  - 5 Strângeți capacul pentru a fixa maneta în poziție.
  - 6 Repetați acești pași pentru tubul vertical.
- Puteți bloca manetele pentru a menține tuburile în poziție și le puteți debloca pentru a le regla după cum este necesar.

## Montarea bazei suportului de stativ pentru bord

După asamblarea suportului pentru bord, trebuie să instalați baza pe punte într-o locație adecvată.

- 1 Consultați secțiunea privind considerațiile de montare pentru a decide unde să instalați baza ([Indicații de montare, pagina 4](#)).
- 2 Dacă doriți ca baza să fie la nivel cu puntea atunci când suportul este îndepărtat, urmați instrucțiunile de montare încastrată ([Montarea pe punte a suportului pentru bord Spy, pagina 4](#)).
- 3 Dacă preferați să instalați baza fără a executa un orificiu încastrat de 3 in. în punte, urmați instrucțiunile de montare deasupra punții ([Montarea pe punte a suportului pentru bord Spy, pagina 5](#)).

### Indicații de montare

Baza suportului de stativ pentru bord Spy poate fi instalată fie în configurație încastrată, fie montată pe punte. Când alegeți spațiul de montare, respectați aceste indicații.

- Pentru instalarea suportului pentru bord, trebuie să aveți acces la partea inferioară a suprafeței de montare pentru a putea instala șuruburile.
- Alegeți o locație de montare plană care permite suportului să se extindă suficient peste bordaj, astfel încât stativul Spy să nu atingă laterala ambarcațiunii.
- Dacă montați baza încastrată, trebuie să executați un orificiu de 3 in., precum și cele patru orificii pentru șuruburi de  $1\frac{1}{32}$ . O bază montată pe punte necesită doar cele patru orificii pentru șuruburi.
- Montarea pe punte va lăsa o proeminență pe punte dacă detașați suportul de la bază.

### Montarea pe punte a suportului pentru bord Spy

Baza suportului de stativ pentru bord Spy este configurată din fabrică pentru a fi instalată astfel încât să fie la nivel cu suprafața punții atunci când stativul Spy este îndepărtat din bază.

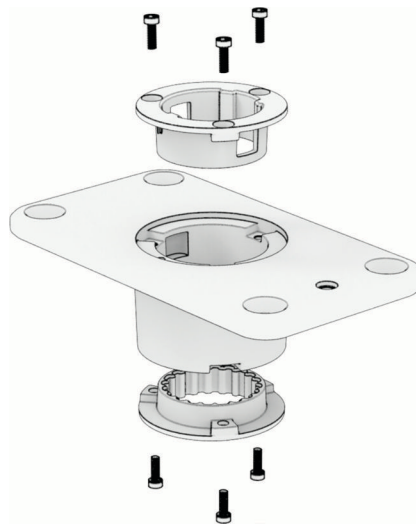
- 1 Așezați șablonul inclus în locația în care intenționați să instalați baza suportului.
- 2 Marcați locația din centrul orificiului mare pentru suportul încastrat al stativului.
- 3 Folosind un ferăstrău pentru găuri de 3 in., decupați orificiul central mare.
- 4 Așezați baza suportului pe suprafață astfel încât proeminența să se potrivească perfect în orificiu și baza suportului să fie la nivel cu suprafața.
- 5 Dacă este necesar, ajustați marginile orificiului până când baza se potrivește conform așteptărilor.
- 6 Cu baza așezată în orificiu, marcați orificiile de trecere pentru șuruburi din cele patru colțuri.

- 7 Îndepărtați baza.
- 8 Folosind un burghiu de  $1\frac{1}{32}$ , executați cele patru orificii de trecere.
- 9 Așezați baza din nou în orificiu, aliniați orificiile bazei cu orificiile de trecere și introduceți fiecare șurub inclus prin fiecare orificiu.
- 10 Pe cealaltă parte a suprafeței, așezați o șaibă și o piuliță incluse pe capătul fiecărui șurub.
- 11 Folosind o cheie hexagonală sau un bit de  $\frac{1}{4}$  in. (neinclus) și o cheie sau o tubulară de  $\frac{1}{2}$  in. (13 mm) (neinclus), strângeți piulița fiecărui șurub până când baza este la nivel și fixată ferm pe punte.
- 12 Identificați capacul de protecție împotriva intemperiilor .
- 13 Apăsați proeminența de la capătul șnurului scurt în orificiul de pe partea laterală a bazei pentru a fixa capacul pe bază.  
Dacă îndepărtați suportul pentru bord din bază, puteți acoperi orificiul pentru a preveni pătrunderea resturilor sau a umezelii în interiorul ambarcațiunii.
- 14 Tăiați celălalt capăt al șnurului capacului de protecție împotriva intemperiilor cu o foarfecă.

### Montarea pe punte a suportului pentru bord Spy

Deși baza suportului pentru bord Spy este configurată din fabrică pentru a fi instalată încastrată în punte atunci când stativul Spy este îndepărtat, puteți configura baza astfel încât doar cele patru șuruburi să treacă prin punte, fără ca suportul stativului să fie încastrat. Această metodă elimină necesitatea executării unui orificiu central de  $2\frac{3}{4}$  in. (70 mm) și reduce numărul de orificii din punte.

- 1 Folosind cheia hexagonală de 3 mm inclusă, îndepărtați cele șase șuruburi care fixează bușele de pe ambele părți ale bazei.



- 2 Schimbați poziția bușelor, astfel încât bușea superioară să fie jos, iar cea inferioară să fie sus.
- 3 Reinstalați șuruburile și strângeți-le folosind cheia hexagonală de 3 mm inclusă.
- 4 Așezați baza pe punte, în poziția dorită, și marcați cele patru orificii de trecere pentru șuruburi.
- 5 Îndepărtați baza.
- 6 Folosind un burghiu de  $1\frac{1}{32}$ , executați cele patru orificii de trecere.
- 7 Așezați baza înapoi pe suprafață, aliniați orificiile bazei cu orificiile de trecere și introduceți fiecare șurub inclus prin fiecare orificiu.
- 8 Pe cealaltă parte a suprafeței, așezați o șaibă și o piuliță incluse pe capătul fiecărui șurub.
- 9 Folosind o cheie hexagonală sau un bit de  $\frac{1}{4}$  in. (neinclus) și o cheie sau o tubulară de  $\frac{1}{2}$  in. (13 mm) (neinclusă), strângeți piulița fiecărui șurub până când baza este fixată pe punte.
- 10 Identificați capacul de protecție împotriva intemperiilor .
- 11 Apăsați proeminența de la capătul șnurului lung în orificiul de pe partea laterală a bazei pentru a fixa capacul pe bază.  
Dacă îndepărtați suportul pentru bord din bază, puteți acoperi orificiul pentru a preveni pătrunderea resturilor sau a umezelii în suport sau în interiorul ambarcațiunii.

## Introducerea suportului pentru bord în bază

1 Aliniați creștăturile de pe partea inferioară a tubului vertical cu orificiul din bază.

Tubul vertical va aluneca în bază doar în această orientare.

2 Apăsăți tubul în jos în bază până când cele două cleme se fixează în poziție.

Pentru a îndepărta suportul pentru bord din bază, apăsați pe cele două ace de la baza tubului vertical și trageți ansamblul în afara bazei.

## Reglarea poziției suportului pentru bord

După instalarea suportului de bord în bază, puteți ajusta cu ușurință poziția acestuia folosind manetele și acele de eliberare rapidă. Puteți utiliza cele două manete de eliberare rapidă pentru a regla poziția suportului. Există și două ace de securitate care pot fi utilizate pentru a bloca suportul la o anumită înălțime sau pentru a bloca stativul Spy în afara apei (*Instalarea acelor de securitate, pagina 6*).

### ATENȚIONARE

Trebuie să utilizați manetele de eliberare rapidă pentru a fixa tuburile în timpul utilizării. Neutilizarea manetelor poate duce la deteriorarea suportului pentru bord, a stativului Spy sau a ambarcațiunii.

- 1 Dacă este necesar, scoateți acul de securitate din tubul vertical.
- 2 Deblocați maneta de eliberare rapidă care fixează tubul vertical.
- 3 Reglați suportul pentru bord la înălțimea și unghiul dorite.
- 4 Blocați din nou maneta de eliberare rapidă.
- 5 Deblocați maneta de eliberare rapidă care fixează tubul orizontal.
- 6 Glisați suportul astfel încât să se extindă suficient peste bordul ambarcațiunii.
- 7 Blocați din nou maneta de eliberare rapidă.

## Atașarea stativului Spy la suportul pentru bord

După ce ați asamblat suportul pentru bord al stativului Spy, poți atașa stativul Spy.

- 1 Aliniați dintele frontal de pe partea inferioară a carcasei stativului Spy cu orificiul mai mare din suport.
- 2 Apăsăți stativul Spy în suport până când auziți un clic.
- 3 Asigurați-vă că acul de blocare al stativului Spy este complet fixat, fără metal vizibil sub capacul de tragere. Stativul Spy în siguranță la suportul pentru bord Spy.

## Instalarea acelor de securitate

Suportul pentru bord include două ace de securitate argintii, care pot fi depozitate în suportul de conectare a tuburilor atunci când nu sunt utilizate. Aceste ace pot fi utilizate pentru a bloca suportul la o anumită înălțime sau pentru a bloca stativul Spy în afara apei. Acele oferă siguranță suplimentară atunci când navighezi în ape agitate.

### ATENȚIONARE

Trebuie să utilizați acele de securitate atunci când transportați ambarcațiunea pe remorcă sau când vă deplasați prin ape agitate cu stativul Spy instalat. Neutilizarea acelor de securitate poate duce la deteriorarea stativului Spy, a suportului pentru bord sau a ambarcațiunii.

- 1 Deblocați maneta verticală de eliberare rapidă și mutați suportul la înălțimea dorită.  
Asigurați-vă că aliniați orificiul din suportul de conectare a tuburilor cu unul dintre orificiile tubului vertical.
- 2 Blocați din nou maneta de eliberare rapidă.
- 3 Scoateți unul dintre acele de securitate din suportul de conectare și introduceți-l prin orificiul până când iese pe partea opusă a tubului vertical.  
Kitul suportului pentru bord include un șnur pentru a lega acele de securitate de suportul de conectare, prevenind pierderea acestora.
- 4 Deblocați maneta orizontală de eliberare rapidă și rotiți suportul cu 90° până când orificiul din tubul orizontal se aliniază cu orificiul din suportul de conectare.  
Stativul Spy va fi acum în afara apei și paralel cu suprafața.
- 5 Blocați din nou maneta de eliberare rapidă.

**6** Scoateți celălalt ac de securitate din suportul de conectare și introduceți-l prin orificii până când iese pe partea opusă a tubului orizontal.

© 2026 Garmin Ltd. sau filialele sale

Garmin® și sigla Garmin sunt mărci comerciale ale Garmin Ltd. sau ale filialelor sale, înregistrate în S.U.A. și în alte țări.

Spy™ este marcă comercială a Garmin Ltd. sau a filialelor sale. Aceste mărci comerciale nu pot fi utilizate fără permisiunea explicită a Garmin.