

# GARMIN®

GT360UHD

Transducer

## Installijuhised

### Oluline ohutusteave

#### ⚠ HOIATUS

Toote hoiatused ja muu olulise teabe leiad kaardiplotteri toote karbis olevast juhendist *Oluline ohutus- ja tootealane teave*.

Sõiduki ohutu ja mõistliku kasutamise eest vastutab juht. Sonar on vahend, mis aitab paadi alla jäävat ala paremini näha. See ei vabasta sind paadi ümbruse jälgimisest.

#### ⚠ HOIATUS

Kui seadet ei paigaldata ega hooldata vastavuses nende juhistega, võid saada vigastusi või kahjustada vara.

Parima jõudluse saavutamiseks ning paadi kahjustamise vältimiseks järgi seadme Garmin® paigaldamisel neid juhiseid.

Enne paigaldamist tutvu kõigi paigaldusjuhistega. Kui koged paigaldamisel probleeme, leiad lisateavet aadressilt [support.garmin.com](https://support.garmin.com).

### Tarkvara uuendamine

Selle seadme paigaldamisel pead uuendama Garmin® kaardiplotteri tarkvara. Juhised tarkvara uuendamiseks leiad kaardiplotteri kasutusjuhendist aadressil [support.garmin.com](https://support.garmin.com).

### Anduri GT360UHD paigaldamine Spy postile

Andur GT360UHD paigaldatakse tehases kinnituskronsteinile, mis on projekteeritud kinnituma Spy posti alumisele völli.

Lisateavet GT360UHD anduri juhtme paigutamiseks läbi Spy posti völli vt Spy posti paigaldusjuhiseid aadressil [support.garmin.com](https://support.garmin.com)

- 1 Kui sul on Spy posti alumisele völli juba lisaseadmeid ühendatud, siis eemalda need.
- 2 Kasuta Phillipsi kruvikeerajat nr 2 ning eemalda Spy posti völlikorgi ülemine pool.
- 3 Juhi anduri GT360UHD juhe Spy posti mööda üles ja sealt välja.
- 4 Juhi anduri GT360UHD juhe juhtmerüüsi ja völlikorgis teisest august välja.
- 5 Libista anduri GT360UHD koost alumisele völli.
- 6 Sisesta komplekti kuuluv 20 mm polt GT360UHD koostu ja alumise völli aukudest läbi ning pinguta mutter teise poole poldile käsitsi.



7 Poldi täielikuks pingutamiseks kasuta 5mm kuuskantvõtit või otsikut.

## Anduri LiveScope™ külgmise võllikinnituse paigaldamine

GT360UHD komplektis on külgmise võllikinnitus LiveScope andurile. Selle kinnituse abil saad mis tahes LiveScope anduri paigaldada Spy posti külge.

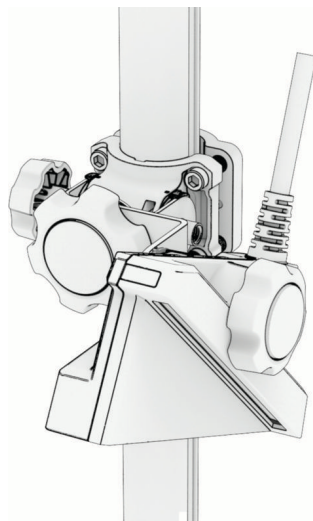
- 1 Leia üles külgmise võllikinnituse eesmine pool, neli musta kruvi ja 5 mm kuuskantvõti.
- 2 Paiguta kinnituse kumbki pool ümber seadme võlli ja pinguta iga kruvi käsitsi.
- 3 Pärast kruvide käsitsi pingutamist reguleeri kinnituse kõrgust ja pinguta kruvid kuuskantvõtme abil lõpuni.

## Anduri LiveScope™ ühendamise külgmise võllikinnitusega

Enne anduri LiveScope ühendamist külgmise võllikinnitusega peaksid anduri juhtmed suunama läbi Spy posti võlli. Lisateabe saamiseks vt Spy posti paigaldusjuhiseid aadressilt [support.garmin.com](http://support.garmin.com).

GT360UHD komplekt sisaldab vahendeid, mis võimaldavad anduri LiveScope hõlpsalt külgmisele võllikinnitusele paigaldada. Seadme LiveScopeLVS32 paigaldamiseks vt järgmist jaotist.

- 1 Vali oma anduri LiveScope mudelile sobiv adapterketas ja nupp.  
Iga ketas on tähistatud anduri LiveScope mudelinumbriga.  
Kui kasutad anduri LiveScope külgmist võllikinnitust Spy posti võllil, mis on paigaldatud veomootorile, siis sa ei saa andurit LiveScope LVS62 selle kinnituse abil paigaldada. Sellisel juhul peaksid anduri LiveScope LVS62 kinnitama Spy posti võlli alumisse ossa.
- 2 Eemalda plastkate adapterketta tagaküljelt ja kinnita see külgmise võllikinnituse otsaäärikule.
- 3 Juhi adapteri nupp läbi anduri.
- 4 Pinguta adapteri nupp külgmisele võllikinnitusele, kuni andur LiveScope on lõpuni vastu adapterketast.



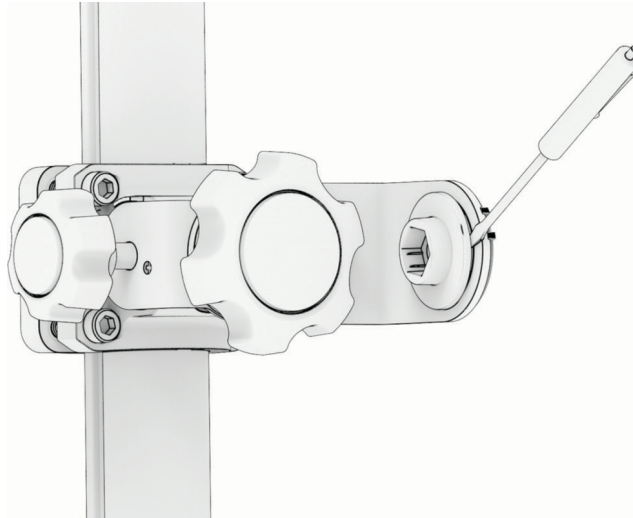
Anduri nurga muutmiseks lödvenda nuppu, reguleeri nurka ja seejärel pinguta nuppu uuesti kinnitamiseks.

## Anduri LiveScope™ LVS32 ühendamine külgvõlli kinnitusega

Enne seda, kui anduri LiveScope külgvõlli kinnitusega ühendad, tuleb suunata andurikaablid läbi Spy posti võlli. Posti Spy paigaldusjuhised ja lisateave on esitatud jaotises [support.garmin.com](http://support.garmin.com).

Andurikomplekt GT360UHD sisaldab riistvara, millega saab hõlpsalt kinnitada anduri LiveScope LVS32 külgvõlli kinnitusega.

- 1 Kasuta lamedat kangutusvahendit ning eemalda külgvõlli kinnituse kinnitusklambri otsast lukustusmutter ja korpus.

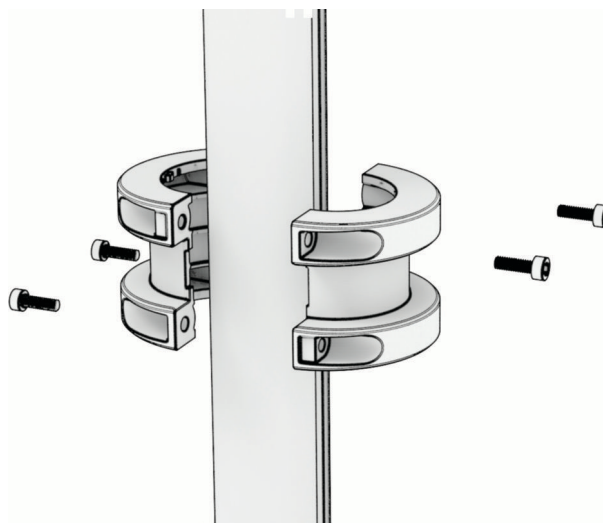


- 2 Vali anduri LiveScope mudeli jaoks õige adapteri ketas ja kruvi. Igal kettal on märgis anduri LiveScope mudelinumbriks.
- 3 Eemalda adapteri ketta tagumiselt osalt plastkate ja kinnita see külgvõlli kinnituse otsaääriku külge.
- 4 Libista seib kruvile.
- 5 Edasta kruvi läbi võllikinnituse ja anduri LiveScope sisse.
- 6 Reguleeri anduri nurka ja keera kruvi kinni, kasutades kaasasolevat 5 mm kuuskantvõtit.

## Kontstabilisaatori ühendamine

Kontstabilisaator tagab täiendava ühenduse veomootori võlli ja Spy posti vahel, et tugevdada Spy posti stabiilsust mitme seadme ühendamisel.

- 1 Leia üles veomootori lukustuskrae eesmine ja tagumine pool ning kuuskantkruvid poolte ühendamiseks.



Krael on tähis Trolling Motor.

- 2 Hoia mõlemat poolt koos ümber veomootori võlli.
- 3 Kasuta komplekti kuuluvaid polte ning kinnita omavahel mõlemad pooled veomootori võlli ümber, seejärel pinguta neid komplekti kuuluva 3 mm kuuskantvõtmega.
- 4 Leia üles Spy posti lukustuskrae eesmine ja tagumine pool.  
Krae on tähis Spy Pole.
- 5 Hoia mõlemat poolt Spy posti võlli ümber teise kraega samal kõrgusel.
- 6 Kasuta komplekti kuuluvaid polte ning kinnita mõlemad pooled ümber Spy posti, seejärel pinguta neid komplektis asuva 3 mm kuuskantvõtmega.
- 7 Tee kontstabilisaatori mõlemad otsad riivist lahti.
- 8 Paiguta kontstabilisaator ümber mõlema krae ja lukusta riivid.

## Anduri sätted ja käitamine

Anduri sätted ja käitusteabe leiad kaardiplotteri kasutusjuhendist.

## Tehnilised andmed

Mõõtmed (P × L × K)	58,1 mm × 215,9 mm × 97,0 mm (2,29 tolli × 8,5 tolli × 3,82 tolli)
Töötemperatuuri vahemik	0° kuni 50°C (32° kuni 122°F)
Hoiutemperatuuri vahemik	-40 kuni 70 °C (-40 kuni 158 °F)
Edastusvõimsus (RMS)	SideVü 1 ja 2: 500 W Tavaline: 350 W
Sagedused	SideVü 1 – kõrglahutusega SideVü: 455/800 kHz, CHIRP-i ulatus: 400–500 kHz, 740–900 kHz SideVü 2 – ülikõrglahutusega SideVü: 1,0 MHz (1000 kHz), CHIRP-i ulatus: 940–1100 kHz Tavapärane: ~300 kHz, CHIRP-i ulatus: ~290–310 kHz
Maksimaalne sügavus/ulatus <sup>1</sup>	SideVü 1: 152,4 m (500 jalga) igale küljele kõrglahutusega SideVü (455 kHz), kokku 304,8 m (1000 jalga), max sügavusega 30,5 m (100 jalga) SideVü 2: 61 m (200 jalga) igale küljele ülikõrglahutusega SideVü (1 MHz), kokku 122 m (400 jalga), max sügavusega 12,2 m (40 jalga) Tavapärane: 45,72 m (150 jalga)

<sup>1</sup> Sõltub vee soolasusest, põhja tüübist ja muudest veeoludest.