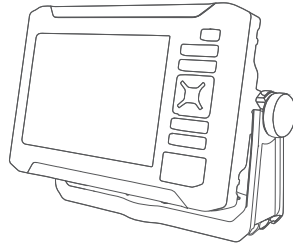


GARMIN®



ECHOMAP™ UHD2 5X/7X INSTALLATIONSVEJLEDNING

Vigtige sikkerhedsoplysninger

ADVARSEL

Hvis disse advarsler og meddelelser ikke følges, kan det medføre personskade, beskadigelse af fartøjet eller enheden eller ringe produktydelse.

Se guiden *Vigtige produkt- og sikkerhedsinformationer* i æsken med produktet for at se produktadvarsler og andre vigtige oplysninger.

Ved tilslutning af strømkablet må du ikke fjerne inline-sikringsholderen. Den korrekte sikring skal være placeret som vist i produktspecifikationerne mhp. at undgå risiko for personskade eller produktskade pga. brand eller overophedning. Desuden vil tilslutning af strømkablet uden den korrekte sikring på rette plads gøre produktgarantien ugyldig.

FORSIGTIG

Bær altid beskyttelsesbriller, høreværn og støvmaske, når du borer, skærer eller sliber, for at undgå personskade.

Frakobl fartøjets strømforsyning, før du begynder at installere enheden, for at undgå mulig personskade eller skader på enheden og fartøjet.

Før du tænder for strømmen til enheden, skal du sørge for, at den er korrekt jordet i henhold til instruktionerne i vejledningen for at undgå mulig personskade eller beskadigelse af enheden eller fartøjet.

BEMÆRK

Enheden skal installeres i overensstemmelse med disse instruktioner for at opnå den bedst mulige ydelse.

Når du borer eller skærer, skal du altid kontrollere, hvad der er på den anden side af overfladen, for at undgå skader på dit fartøj.

Læs hele installationsvejledningen, før du fortsætter med installationen. Hvis der opstår problemer under installationen, skal du kontakte Garmin® produktsupport.

Softwareopdatering

Du skal muligvis opdatere plottersoftwaren efter installationen. Se brugervejledningen på garmin.com/manuals/echomapUHD2 for at få instruktioner til, hvordan du opdaterer softwaren.



Nødvendigt værktøj

- Boremaskine
- Bor
 - Bøjlemontering: Bor, der er egnede til overfladen og udstyret
 - Drejemonteringsbeslag: 3 mm ($\frac{1}{8}$ tommer) bor
 - Planmontering: 3 mm ($\frac{1}{8}$ tommer) og 9,5 mm ($\frac{3}{8}$ tommer) bor
- Nummer 2 stjerneskruestrækker
- Stik- eller rundsav
- Fil og sandpapir
- Marineforsegler (valgfri)

Overvejelser om montering

Du kan montere enheden ved hjælp af en af tre metoder.

Bøjlebeslag: Du kan montere enheden ved hjælp af monteringsbøjlen, hvilket giver dig mulighed for at vippe enheden.

Drejebeslag: Du kan montere enheden ved hjælp af drejefoden og monteringsbøjlen, hvilket giver dig mulighed for at dreje og vippe enheden.

Planmontering: Du kan montere enheden på dit dashboard, hvilket giver en mere integreret montering.

Før du permanent installerer delene til din enhed, skal du planlægge installationen ved at bestemme placeringen af de forskellige komponenter.

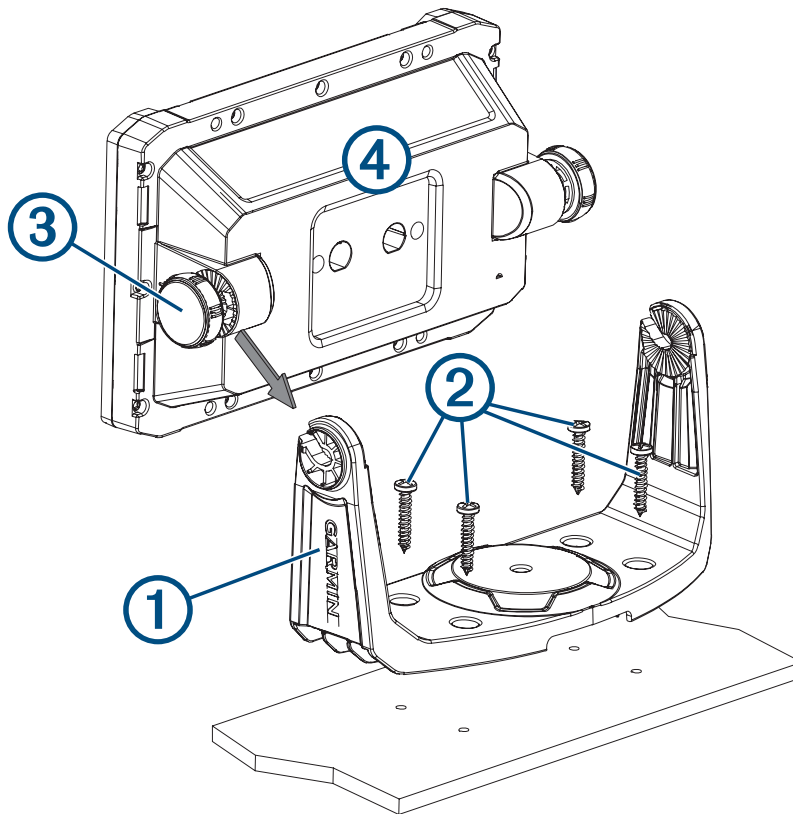
- Du skal kunne se skærmen klart og have nem adgang til tasterne på enheden fra monteringsstedet.
- Monteringsstedet skal være solidt nok til at kunne bære enheden og holderen.
- Kablerne skal være lange nok til at tilslutte komponenterne til hinanden og til strøm.
- For at undgå forstyrrelse af et magnetisk kompas, må enheden ikke monteres tættere på et kompas end den sikkerhedsafstand for kompas, der er angivet i produktets specifikationer ([Specifikationer, side 9](#)).

Fastbøjlemontering af enheden

BEMÆRK

Hvis du monterer beslaget på fiberglas med skruer, anbefales det at bruge et forsænkingshoved til at bore en frigangsforsænkning i kun det øverste lag af gelcoat. Dette modvirker, at gelcoat-laget revner, når du strammer skrueerne.

1 Vælg det monteringsudstyr, der passer til beslaget til bøjlemontering ① og monteringsoverfladen.



- 2 Anvend beslaget til bøjlemontering som skabelon til at markere placeringen af forboringshullerne gennem skruehullerne.
- 3 Brug et passende borehoved til dit monteringsudstyr til at bore de fire forboringshuller.
- 4 Brug det valgte monteringsudstyr ② til at fastgøre beslaget til bøjlemontering til monteringsoverfladen.
- 5 Monter beslaget til bøjlemonterings fingerskruer ③ løst.
- 6 Placer enheden ④ i beslaget til bøjlemontering.
- 7 Spænd beslaget til bøjlemonterings fingerskruer.

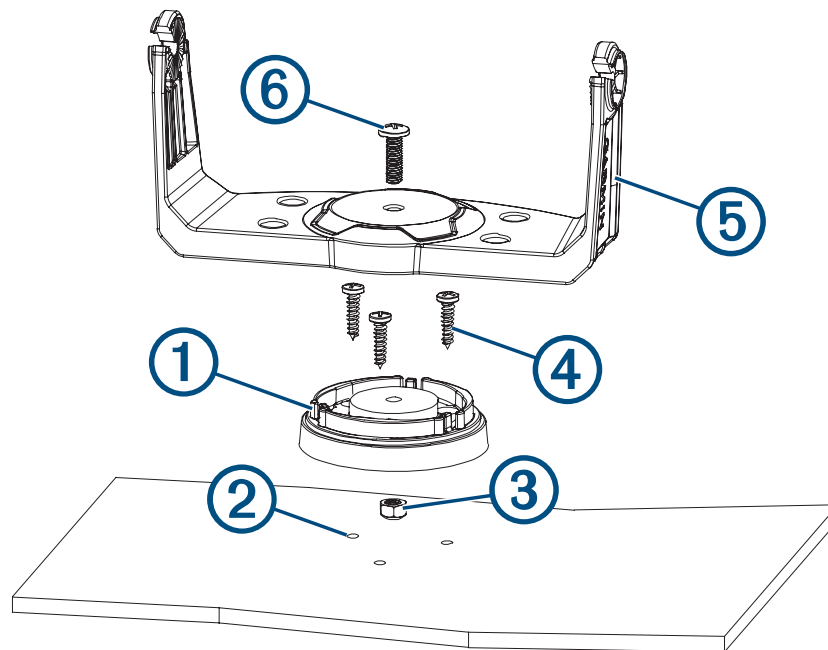
Bøjlemontering af en enhed med drejefod

BEMÆRK

Brug kun fladhovedede maskinbolte eller selvskærende skruer til at fæstne drejefoden. Hvis du anvender skruer med forsænkede hoveder, risikerer du at beskadige monteringsbeslaget.

På nogle modeller kan der føjes en drejefod (medfølger) til beslaget til bøjlemontering, så du kan dreje enheden og få flere betragtningsvinkler.

- 1 Anvend drejefoden ① som skabelon til at markere placeringen af forboringshullerne ② gennem skruehullerne.



- 2 Brug et 3 mm ($1/8$ tommer) bor til at bore forboringshullerne.
- 3 Tryk den sekskantede ende af låsemøtrikken ③ ind i den midterste fordybning på undersiden af drejefoden. Den kuppelformede ende af låsemøtrikken skal vende mod monteringsoverfladen.
- 4 Få de tre udvendige skruehuller i drejefoden til at flugte med forboringshullerne.
- 5 Brug de medfølgende træskruer ④ til at fastgøre drejefoden til monteringsoverfladen.
- 6 Placer beslaget til bøjlemontering ⑤ på drejefoden.
- 7 Indsæt drejeholderbolten ⑥ gennem midterhullet i beslaget til bøjlemontering.
- 8 Spænd beslaget til bøjlemontering med en stjerneskruestrækker nr. 2 for at samle beslaget til bøjlemontering, drejefoden og låsemøtrikken sikkert.
Overspænd ikke.
- 9 Monter beslaget til bøjlemonterings fingerskruer løst.
- 10 Placer enheden i beslaget til bøjlemontering.
- 11 Spænd beslaget til bøjlemonterings fingerskruer.

Plan montering af enheden

BEMÆRK

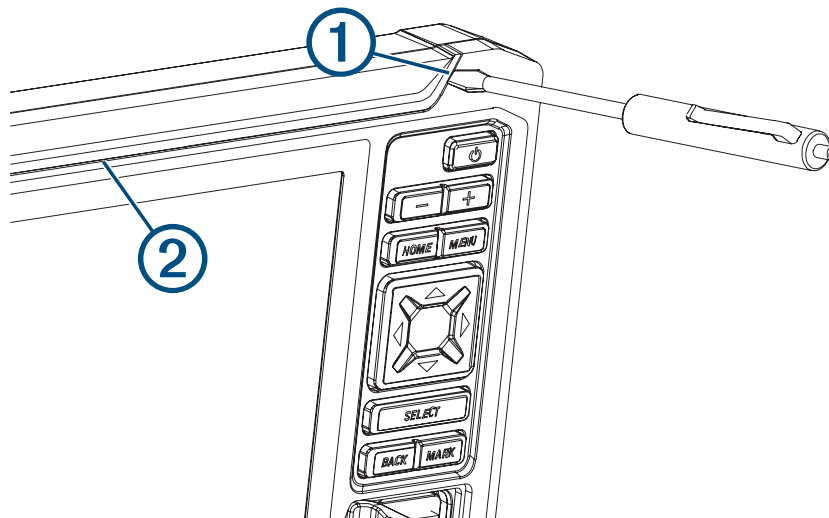
Vær omhyggelig, når du skærer hullet til planmontering af enheden. Der er kun en lille frirum mellem kassen og monteringshullerne, og hvis der skæres et hul, som er for stort, kan det ødelægge enhedens stabilitet, efter at den er monteret.


BEMÆRK

Lirkning med metalværktøj, som f.eks. en skruetrækker, kan beskadige dækrammen og enheden. Brug så vidt muligt plasticværktøj til at lirke med.

Du kan også montere enheden i dit dashboard ved hjælp af skabelonen til planmontering og det relevante udstyr.

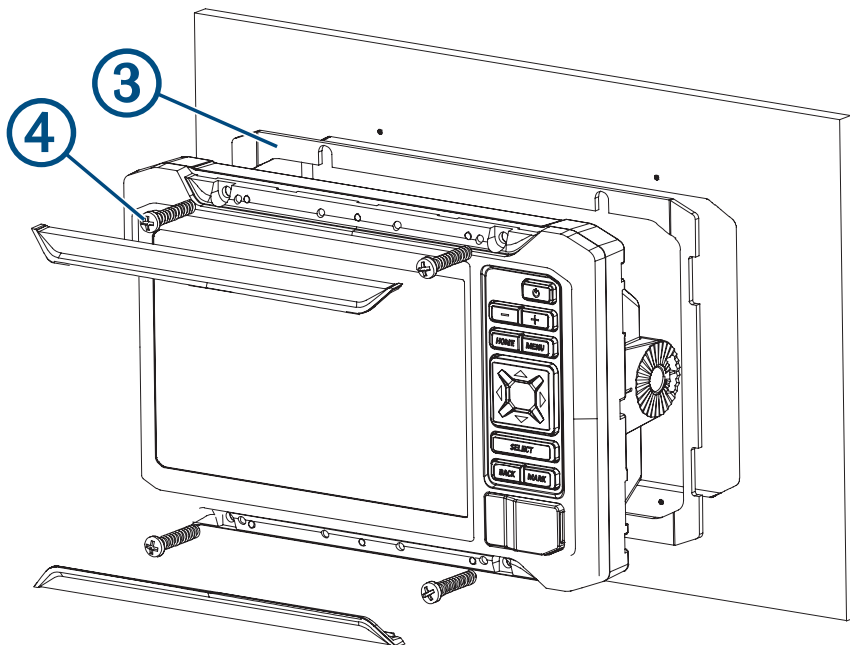
- 1 Tilpas skabelonen, og sørg for, at den passer på den plads, hvor enheden skal monteres.
- 2 Fastgør skabelonen til monteringsstedet.
- 3 Brug et 9,5 mm ($\frac{3}{8}$ tommer) borehoved til at bore et eller flere huller i hjørnerne af den fuldt optrukne linje på skabelonen for at forberede udskæringen af monteringsoverfladen.
- 4 Brug en nedstryger eller rotationsværktøj til at save monteringsfladen langs indersiden af den fuldt optrukne linje, der er tegnet på skabelonen.
- 5 Placer enheden i udskæringen for at se, om den passer.
- 6 Brug om nødvendigt en fil og sandpapir til at tilpasse hullets størrelse.
- 7 Hvis din enhed har en dækramme, skal du bruge et lirkeværktøj af plast eller et fladt stykke plastic til forsigtigt at lirke hjørnerne af dækrammen ① fri, og lad værktøjet glide ind mod midten ② for at fjerne dækrammen.



- 8 Sørg for, at enhedens monteringshuller flugter med forboringshullerne på skabelonen.
- 9 Hvis monteringshullerne på enheden ikke flugter med forboringshullerne på skabelonen, skal du markere placeringerne af de nye forboringshuller på skabelonen.
- 10 Brug et 3 mm ($\frac{1}{8}$ ") borehoved til at bore styrehullerne.
- 11 Fjern skabelonen fra monteringsoverfladen.
- 12 Hvis ikke du har adgang til bagsiden af enheden, efter at du har monteret den, skal du forbinde strøm- og transducerkablerne.
Du kan trykke , så enheden tænder og slukker, for at teste forbindelserne.

13 Monter gummipakningsdelene ③ på bagsiden af enheden.

Gummipakningsstykkerne har klæbemiddel på bagsiden. Kontroller, at du har fjernet beskyttelsen, før du monterer stykkerne på enheden.



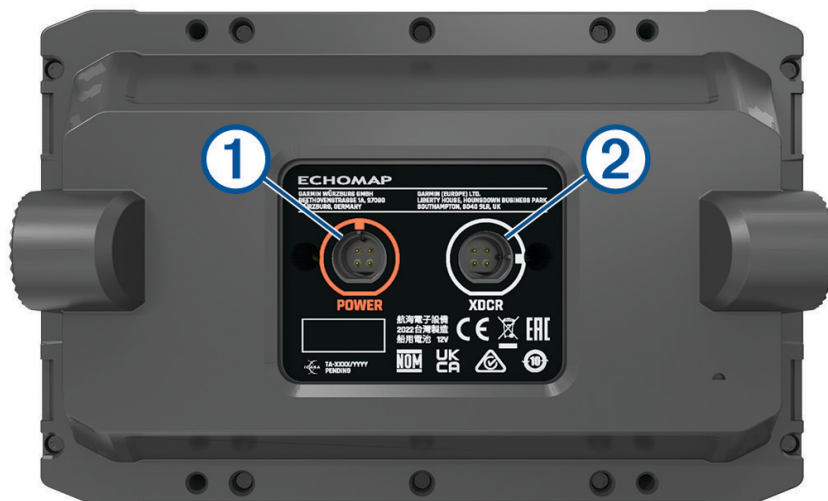
14 Anbring enheden i det udskårne hul.

15 Fastgør enheden til monteringsoverfladen ved hjælp af de medfølgende skruer ④.

16 Monter dækrammen ved at trykke den på plads langs enhedens kant.

Overvejelser om tilslutning

Stikoversigt



①	POWER	Strømkabelport
②	XDCR	4-bens transducerkabelport

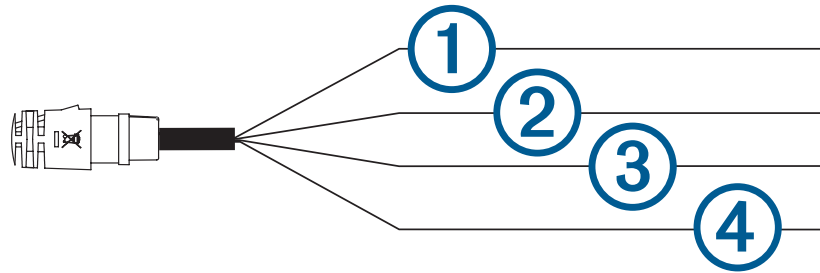
Strømkabel

⚠ ADVARSEL

Ved tilslutning af strømkablet må du ikke fjerne inline-sikringsholderen. Den korrekte sikring skal være placeret som vist i produktspecifikationerne mhp. at undgå risiko for personskade eller produktskade pga. brand eller overophedning. Desuden vil tilslutning af strømkablet uden den korrekte sikring på rette plads gøre produktgarantien ugyldig.

- Strømkablet (medfølger) forbinder enheden til strøm.
- Hvis det er nødvendigt at forlænge strøm- og jordledningerne, skal du bruge en ledning på 0,82 mm² (18 AWG) eller derover.

BEMÆRK: Se bort fra de blå og brune ledninger.



Element	Ledningsfunktion	Ledningsfarve
①	Tænd/sluk	Rød
②	Jord	Sort
③	Anvendes ikke	Blå
④	Anvendes ikke	Brun

Tilslutning af enheden til strømmen

⚠ ADVARSEL

Ved tilslutning af strømkablet må du ikke fjerne inline-sikringsholderen. Den korrekte sikring skal være placeret som vist i produktspecifikationerne mhp. at undgå risiko for personskade eller produktskade pga. brand eller overophedning. Desuden vil tilslutning af strømkablet uden den korrekte sikring på rette plads gøre produktgarantien ugyldig.

BEMÆRK: Se bort fra de blå og brune ledninger på ledningsnettet.

- 1 Før strømkablet ind mellem en strømkilde og enheden.
- 2 Slut den røde strømledning fra ledningsnettet til den positive (+) batteriterminal.
- 3 Tilslut den sorte ledning fra ledningsnettet til bådens fælles jordforbindelse eller til den negative (-) batteriterminal, hvis der ikke er en fælles jordforbindelse tilgængelig.
- 4 Få tappen på strømkabelstikket til at flugte med nøglen på POWER på bagsiden af enheden.

BEMÆRK

Du skal få hullerne på kabelstikket til at flugte med benene i kabelporten. Forkert orientering af kabelforbindelsen kan beskadige enheden.

- 5 Skub stikket helt ind i porten, indtil det sidder helt fast.

Hvis enheden er ustabil, er kabelstikket muligvis ikke sat helt i. Frakobl kabelstikket fra porten, kontroller benenes placering, og skub stikket godt ind i porten.

Tilslutning af enheden til en transducer

Gå til garmin.com/transducers, eller kontakt din lokale Garmin forhandler for at bestemme den passende transducertype til dine behov.

BEMÆRK: Hvis du bruger en eksisterende transducer, og transducerens kabelstik ikke passer til enhedens port, følger der en 8-benet til 4-benet transducerkabeladapter (Garmin delnummer 010-12719-00) med nogle enhedspakker og kan fås på garmin.com.

- 1 Følg de instruktioner, der fulgte med transduceren, for at installere den korrekt på din båd.
- 2 Træk transducerkablet til bagsiden af enheden væk fra kilder med elektriske forstyrrelser.
- 3 Få tappen på strømkabelstikket til at flugte med nøglen på XDCCR port på bagsiden af enheden.

BEMÆRK

Du skal få hullerne på kabelstikket til at flugte med benene i kabelporten. Forkert orientering af kabelforbindelsen kan beskadige enhederne.

- 4 Skub stikket helt ind i porten, indtil det sidder helt fast.

Hvis enheden er ustabil, er kabelstikket muligvis ikke sat helt i. Frakobl kabelstikket fra porten, kontroller benenes placering, og skub stikket godt ind i porten.

Tilslutning af enheder trådløst til deling af brugerdata og ekkolod

Du kan tilslutte to ECHOMAP UHD2 enheder trådløst for at dele brugerdata og ekkolod.

Se *brugervejledningen* for yderligere oplysninger.

Specifikationer

Alle modeller

Materiale	Polycarbonatplast
Vandtæthedsklasse	IEC 60529 IPX7 ¹
Temperaturområde	Fra -15° til 55°C (fra 5° til 131°F)
Indgangsspænding	Fra 9 til 18 Vdc
Sikring	3 A, hurtigvirkende sikring (medfølger)
Hukommelseskort	1 microSD® kortstik; maks. størrelse: 32 GB
Skærmopløsning (B x H)	800 x 480 pixels
Skærmtype	WVGA
Ekkolodsfrekvenser ²	Traditionel: 50/200, 77/200, 83/200 kHz CHIRP med én kanal: fra 40 til 250 kHz Garmin ClearVü CHIRP: 260/455/800 kHz
Ekkolodsendestyrke (RMS) ³	CHIRP: 500 W Garmin ClearVü CHIRP: 500 W
Ekkolodsdybde ⁴	701 m (2300 fod) ved 77 kHz

5x modeller

Mål, kun plotter (B x H x D)	188 x 122 x 61,5 mm ($7\frac{3}{8} \times 4\frac{13}{16} \times 2\frac{7}{16}$ tommer)
Mål i monteringsbøjle med soldæksel (B x H x D)	212 x 143,3 x 100 mm ($8\frac{3}{8} \times 5\frac{5}{8} \times 3\frac{15}{16}$ tommer)
Skærmstørrelse (B x H)	109 x 65,8 mm ($4\frac{5}{16} \times 2\frac{9}{16}$ tommer) 127,3 mm (5 tommer) diagonalt
Afstand til nærmeste forhindring bag plotter	57 mm ($2\frac{1}{4}$ tommer)
Vægt	0,5 kg (1,1 lb.)
Maks. strømforbrug	8,4 W
Typisk strømforbrug ved 12 V DC (RMS)	600 mA
Maks. strømforbrug ved 12 V DC (RMS)	700 mA
Trådløs frekvens	2,4 GHz ved 19,7 dBm maks.
Sikkerhedsafstand for kompas	7,62 cm (3 tommer)

¹ Enheden tåler hændelig udsættelse for vand op til 1 meter i op til 30 minutter. Du kan finde flere oplysninger på www.garmin.com/waterrating.

² Afhængigt af transduceren.

³ Afhængigt af transducerens nominelle effekt og dybden.

⁴ Afhænger af transduceren, vandets saltindhold, bundtypen og andre vandforhold.

7x modeller

Mål, kun enhed (B x H x D)	232 x 143,1 x 67 mm ($9\frac{1}{8}$ x $5\frac{5}{8}$ x $2\frac{5}{8}$ tommer)
Mål i monteringsbøjle med soldæksel (B x H x D)	243,4 x 153,9 x 105,5 mm ($9\frac{9}{16}$ x $6\frac{1}{16}$ x $4\frac{1}{8}$ tommer)
Skærmstørrelse (B x H)	86,9 x 155,1 mm ($3\frac{7}{16}$ x $6\frac{1}{8}$ tommer) 177,8 mm (7 tommer) diagonalt
Afstand til nærmeste forhindring bag plotter	62,5 mm ($2\frac{7}{16}$ tommer)
Vægt	0,68 kg (1,5 lb.)
Maks. strømforbrug	15 W
Typisk strømforbrug ved 12 V DC (RMS)	1,1 A
Maks. strømforbrug ved 12 V DC (RMS)	1,25 A
Trådløs frekvens	2,4 GHz ved 19,7 dBm maks.
Sikkerhedsafstand for kompas	12,7 cm (5 tommer)