

# VARIA™ REARVIEW RADAR RVR315

---

Brukerveiledning

© 2020 Garmin Ltd. eller tilhørende datterselskaper

Med enerett. I henhold til opphavsretslovene må ingen deler av denne brukerveiledningen kopieres uten skriftlig samtykke fra Garmin. Garmin forbeholder seg retten til å endre eller forbedre produktene sine og gjøre endringer i innholdet i denne brukerveiledningen uten plikt til å varsle noen person eller organisasjon om slike endringer eller forbedringer. Gå til [www.garmin.com](http://www.garmin.com) for å finne gjeldende oppdateringer og tilleggsinformasjon vedrørende bruk av dette produktet.

Garmin®, Garmin logoen, ANT+®, Edge®, fēnix®, Forerunner® og vívoactive® er varemerker for Garmin Ltd. eller tilhørende datterselskaper som er registrert i USA og andre land. Garmin Connect™, Garmin Express™ og Varia™ er varemerker for Garmin Ltd. eller tilhørende datterselskaper. Disse varemerkene kan ikke brukes uten uttrykkelig tillatelse fra Garmin.

BLUETOOTH® ordmerket og logoene eies av Bluetooth SIG, Inc., og enhver bruk som Garmin gjør av disse, er underlagt lisens.

M/N: A03749

Landbegrensninger gjelder. 010-02254-00 er godkjent for bruk i Frankrike og Storbritannia. 010-02253-00 er godkjent for bruk i Tyskland.

# Innholdsfortegnelse

<b>Innledning</b> .....	<b>1</b>
Startveiledning .....	1
Tips til montering av enheten .....	1
Installere universalbraketten .....	1
Oversikt over enheten .....	1
Statuslampe for Varia RVR315 .....	1
<b>Varia RVR315 og Edge 1030</b> .....	<b>1</b>
Parkoble Varia radarenheten med Edge 1030 .....	2
Vise radar på Edge enheten .....	2
Varseltoner for kjøretøy som nærmer seg .....	2
Vise Edge widgeter .....	2
Tilpasse innstillingene for radarvarsler med Edge 1030 .....	2
<b>Varia RVR315 og Varia appen</b> .....	<b>2</b>
Parkoble Varia radarenheten med smarttelefonen .....	2
Vise radar i Varia appen .....	2
Tilpasse innstillingene for Varia appvarsler .....	3
<b>Varia RVR315-enheten og radarvisningsenheten</b> .....	<b>3</b>
Varia RDU Oversikt over enheten .....	3
Montere Varia RDU enheten .....	3
Parkoble radarenheten med RDU-enheten .....	3
Slå på Varia RDU enheten .....	3
Slå av Varia RDU enheten og radarenheten .....	4
<b>Andre kompatible enheter</b> .....	<b>4</b>
Parkoble radarenheten med en kompatibel Edge enhet .....	4
Parkoble radarenheten med en kompatibel Garmin klokke .....	4
<b>Informasjon om enheten</b> .....	<b>4</b>
Lade enheten .....	4
Ta vare på enheten .....	4
Radarregistrering .....	5
Spesifikasjoner .....	5
<b>Feilsøking</b> .....	<b>5</b>
Nullstille enheten .....	5
Oppdatere programvaren til radaren med Edge enheten .....	5
Produktoppdateringer .....	5
Radarenheten svarer ikke .....	5
Radardeteksjon fungerer ikke innendørs .....	5
Radarenheten slås ikke på .....	5
Statuslampen blinker gult .....	5
LED-statuslampen blinker rødt under lading .....	5
Statuslampen lyser rødt når programvaren oppdateres .....	6
Radarenheten kobles fra Edge enheten .....	6
Radarenheten kobles fra Varia appen .....	6
Radarenheten kobles fra Varia RDU enheten .....	6
Utbyttbare tetningsringer .....	6
Få mer informasjon .....	6
<b>Indeks</b> .....	<b>7</b>



## Innledning

### ⚠ ADVARSEL

Se veiledningen *Viktig sikkerhets- og produktinformasjon* i produktesken for å lese advarsler angående produktet og annen viktig informasjon.

Enheten kan forbedre situasjonsforståelsen. Den kan ikke erstatte oppmerksomhet og god vurderingsevne hos sykklisten. Bruk alltid sunn fornuft, og opptre trygt i trafikken. Hvis du ikke gjør det, kan det føre til alvorlig personskade eller dødsfall.

Rådfør deg alltid med legen før du begynner på eller endrer et treningsprogram.

## Startveiledning

Du kan bruke Varia Rearview Radar RVR315 med en kompatibel Garmin® enhet, en smarttelefon eller Varia RDU (radarvisningsenhet). Denne listen gir en oversikt over oppgavene som skal gjøres under montering og oppsett.

- Lad enheten (*Lade enheten, side 4*)
- Monter universalbraketten (*Installere universalbraketten, side 1*).
- Hvis du bruker en Edge® 1030-enhet, må du parkoble enhetene (*Varia RVR315 og Edge 1030, side 1*).
- Hvis du bruker en smarttelefon, laster du ned Garmin Varia appen til smarttelefonen og parkobler enhetene (*Varia RVR315 og Varia appen, side 2*).
- Hvis du bruker Varia RDU, parkobler du enhetene (*Varia RVR315-enheten og radarvisningsenheten, side 3*).
- Hvis du bruker en annen Garmin enhet, må du parkoble enhetene (*Andre kompatible enheter, side 4*).

## Tips til montering av enheten

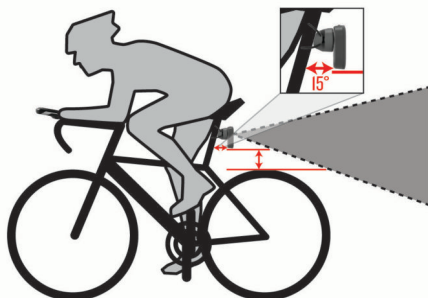
Varia Rearview Radar RVR315-enheten har en mikroradar som kan registrere kjøretøy som nærmer seg opptil 140 meter unna.

- Velg et sikkert sted å montere enheten, der den ikke kommer i veien for betjeningen av sykkelen.
- Monter enheten så høyt opp på setestangen som mulig for å få optimal radarregistrering.

**MERK:** Monteringsoverflaten skal være loddrett. Brakettene er utformet for å passe i de fleste vinkler på setestangen.

- Monter Varia RVR315-enheten på setestangen mellom 250 og 1200 mm over veien.
- Monter enheten på riktig måte.

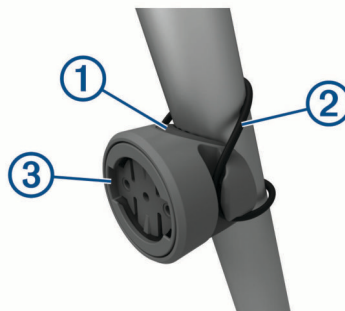
Enheten vender bakover og er vinkelrett med veien.



- Ta en prøvetur om dagen i et trygt miljø.

## Installere universalbraketten

- 1 Velg en gummipute ① basert på formen på setestangen, og plasser gummiputen på baksiden av universalbraketten.
- 2 Plasser universalbraketten på setestangen.



- 3 Fest universalbraketten godt med ett bånd ②.
- 4 Plasser tappene på baksiden av enheten på linjene med hakkene på universalbraketten ③.
- 5 Trykk lett ned på enheten, og vri den med klokken til den låses på plass.

## Oversikt over enheten



① Enhetstast	Hold inne i ett sekund for å slå på enheten og aktivere aktiv modus. Hold inne i to sekunder for å slå av enheten. Hold inne i åtte sekunder for å tilbakestille enheten.
② LED-status-lampe	Endrer farge etter batteristatus, parkoblingsstatus og ladestatus. ( <i>Statuslampe for Varia RVR315, side 1</i> )

## Statuslampe for Varia RVR315

Indikatorlampens tilstand	Status
Blinker blått	Enheten er i aktiv parkoblingsmodus. Enheten er koblet til og overfører ANT® og Bluetooth® data.
Blinker grønt	Enheten lades.
Lyser kontinuerlig grønt	Enheten er fulladet.
Blinker rødt	Enheten har cirka 60 eller færre minutter med batterilevetid igjen.
Kontinuerlig rødt	Det har oppstått en feil. Det kan hende at du må starte enheten på nytt.

## Varia RVR315 og Edge 1030

Du kan kontrollere radarenheten og tilpasse innstillingene ved hjelp av en kompatibel Edge enhet. Denne delen inneholder instruksjoner for Edge 1030-enheten. Andre kompatible Edge enheter har tilsvarende innstillinger og kontroller (*Andre kompatible enheter, side 4*).

## Parkoble Varia radarenheten med Edge 1030

Den første gangen du kobler Varia RVR315-enheten til Edge enheten, må du parkoble begge enhetene. Når du har parkoblet for første gang, kobles Edge enheten automatisk til radarenheten når du starter aktiviteten og radarenheten er aktiv og innenfor rekkevidde.

**MERK:** Radarenheten er kompatibel med andre Garmin enheter (*Andre kompatible enheter*, side 4).

1 Sørg for at Edge er innenfor rekkevidden til sensoren (3 m).

**MERK:** Stå 10 m unna andre ANT+® sensorer når du skal parkoble enhetene.

2 Slå på Edge enheten.

3 Velg **☰** > **Sensorer** > **Legg til sensor** > **Søk på alle**.

4 Når Varia RVR315-enheten er slått av, holder du enhetstasten inne i ett sekund for å aktivere parkoblingsmodusen.

Statuslampen blinker blått, og radarenheten slås på.

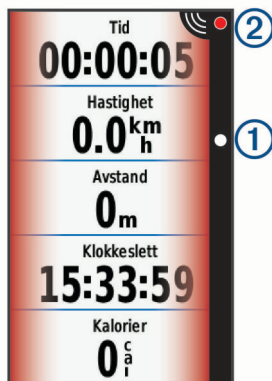
5 Velg sensor, og velg **Legg til**.

Når sensoren er parett med Edge enheten, vises sensorens status som Tilkoblet. **📶** (radar) lyser kontinuerlig på startskjermens øverste banner.

## Vise radar på Edge enheten

Ta deg en tur.

Radarinformasjonen vises på den aktive dataskjermen.



LED-lampen for kjøretøyets posisjon ① beveger seg oppover i kolonnen når et kjøretøy nærmer seg sykkelen. LED-lampen som indikerer trusselnivået ② skifter farge når trusselnivået endres. Grønt indikerer at ingen kjøretøy nærmer seg. Gult indikerer at et kjøretøy nærmer seg. Rødt indikerer at et kjøretøy nærmer seg i høy hastighet.

## Varseltone for kjøretøy som nærmer seg

Edge enheten piper hvis du har slått på toner i innstillingene. Enheten har ulike varseltoner for ulike situasjoner. Varseltone for kjøretøy som nærmer seg har en unik lyd. Enheten piper én gang når det første kjøretøyet registreres. Når trusselen er over, piper enheten på nytt når et nytt kjøretøy registreres.

## Vise Edge widgeter

1 Gå til startskjermbildet, og sveip ned fra øverst på skjermen.

Innstillingswidgeten vises. Et blinkende ikon betyr at enheten søker. Du kan velge et ikon for å endre innstillingene.

2 Sveip til venstre eller høyre for å vise flere widgeter.

Neste gang du sveiper nedover for å vise widgetene, vises den siste widgeten du brukte.

## Tilpasse innstillingene for radarvarsler med Edge 1030

Før du kan tilpasse innstillingene for radarvarsler ved hjelp av Edge enheten, må du parkoble enhetene.

Du kan tilpasse lyden og visningen for radarvarslene på Edge enheten.

1 Gå til Edge enheten, og velg **☰** > **Sensorer**.

2 Velg radarenheten din.

3 Velg **Sensordetaljer** > **Varselinnstillinger**.

4 Velg et alternativ.

## Varia RVR315 og Varia appen

Varia appen kobles til Varia radarenheten ved hjelp av Bluetooth teknologi. Appen viser radarinformasjon og lar deg se innstillinger.

- Etter parkoblingen viser appen et farget banner som viser hvilket trusselnivå kjøretøyene som nærmer seg, utgjør.
- Du kan aktivere vibrasjonsvarsler fra smarttelefonen din slik at du kan få disse varslene mens smarttelefonen er i lommen, i stedet for på styret.
- Du kan vise batteriinformasjon om radarenheten.

Du kan laste ned Varia appen fra appbutikken på smarttelefonen din.

## Parkoble Varia radarenheten med smarttelefonen

Den første gangen du kobler Varia RVR315-enheten til Varia appen, må du parkoble begge enhetene. Når du har parkoblet for første gang, kobles Varia appen automatisk til Varia RVR315 når du åpner appen og radarenheten er aktiv og innenfor rekkevidde.

1 Sørg for at smarttelefonen er innenfor radarenhetens rekkevidde (3 m).

**MERK:** Stå 10 m unna andre Bluetooth sensorer når du skal parkoble enhetene.

2 Aktiver Bluetooth teknologi på en kompatibel smarttelefon.

3 Installer og åpne Varia appen fra appbutikken på smarttelefonen.

4 Velg **Parkoble nå**.

5 Når Varia RVR315-radarenheten er slått av, holder du enhetstasten inne i ett sekund for å aktivere aktiv modus.

Statuslampen blinker blått, og radarenheten slås på. Enheten forblir i parkoblingsmodus til du trykker på enhetstasten.

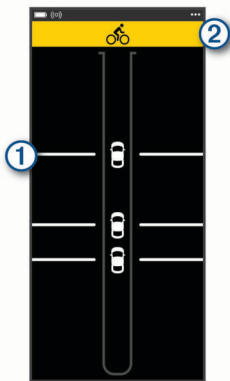
6 Velg **Den er min**.

Når radarenheten er parkoblet med smarttelefonen, viser appen gjeldende status, **📶** og **📶**.

## Vise radar i Varia appen

Ta deg en tur.

Radarinformasjonen vises på den aktive dataskjermen.



Kjøretøyets posisjon ① beveger seg oppover på skjermen når et kjøretøy nærmer seg sykkelen. Banneret som indikerer trusselnivået ②, skifter farge når trusselnivået endres. Grønt indikerer at ingen kjøretøy nærmer seg. Gult indikerer at et kjøretøy nærmer seg. Rødt indikerer at et kjøretøy nærmer seg i høy hastighet.

**TIPS:** Linjen ved siden av kjøretøyet angir også trusselnivået. En rett linje endres til en hakkete linje med et rødt trusselnivå.

## Tilpasse innstillingene for Varia appvarsler

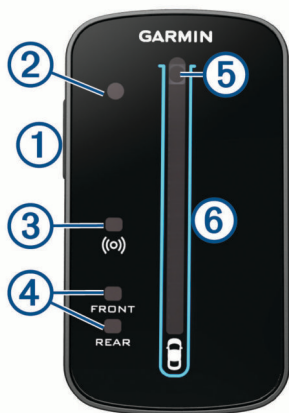
Før du kan tilpasse innstillingene for radarvarsler med Varia appen, må du parkoble enhetene.

- 1 Gå til Varia appen, og velg **••• > Innstillinger**.
- 2 Velg et alternativ.

## Varia RVR315-enheten og radarvisningsenheten

Du kan vise radardata ved hjelp av den compatible bakre visningsenheten (RDU).

### Varia RDU Oversikt over enheten



① Enhetstast	Slår enheten av og på.
② Sensor for omgivelseslys	Registrerer lysforholdene, og justerer automatisk lysstyrken på skjermen.
③ LED-lampe for tilkoblingsstatus	Lyser kontinuerlig blått når enheten er parkoblet med radarenheten. Blinker blått når enheten søker etter radarenheten.
④ FRONT og REAR LED-lamper for enhetsstatus	Blinker rødt når batteriet er svakt. Lyser kontinuerlig rødt når det er en feil på enheten.

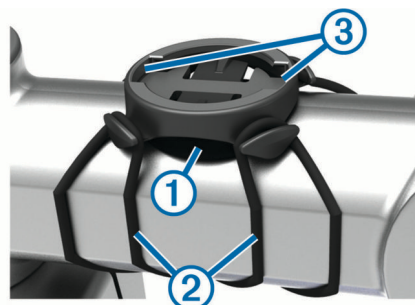
⑤ LED-lampe for trusselnivå LED-lampe for ladestatus (Lade enheten, side 4)	Skifter farge etter trusselnivået. Grønt indikerer at ingen kjøretøy nærmer seg. Gult indikerer at et kjøretøy nærmer seg. Rødt indikerer at et kjøretøy nærmer seg i høy hastighet.
⑥ LED-lampe for kjøretøyposisjon	Beveger seg oppover i kolonnen når kjøretøyet nærmer seg sykkelen.

## Montere Varia RDU enheten

**MERK:** Hvis du ikke har en Varia RDU enhet, kan du bruke en kompatibel Edge enhet.

Du kan montere enheten på styrestammen eller på styret.

- 1 Velg et sikkert sted å montere enheten, der den ikke kommer i veien for betjeningen av sykkelen.
- 2 Plasser gummiplaten ① på baksiden av sykkelbraketten. Gummitappene justeres etter baksiden av sykkelbraketten slik at den holder seg på plass.



- 3 Plasser sykkelbraketten på styrestammen.
- 4 Fest sykkelbraketten godt med de to båndene ②.
- 5 Juster tappene på baksiden av enheten etter hakkene på sykkelbraketten ③.
- 6 Trykk lett ned på enheten, og vri den med klokken til den låses på plass.



## Parkoble radarenheten med RDU-enheten

Varia RDU enheten kan parkobles med én radarenhet om gangen.

- 1 Hold enhetstasten på Varia RDU inne i 5 sekunder. LED-lampen for trusselnivå blinker lilla.
- 2 Slå på radarenheten.
- 3 Hold enhetene nærmere enn 1 cm fra hverandre, og vent mens enhetene kobles sammen. LED-lampen for Varia RDU (☉) lyser kontinuerlig blått, og LED-lampen for trusselnivå lyser kontinuerlig grønt. Statuslampen for Varia RVR315 blinker blått.

## Slå på Varia RDU enheten

Hold enhetstasten nede i 1 sekund for å slå på enheten. LED-lampene fyller kolonnen for å vise batterinivået. LED-lampen (☉) blinker blått mens den søker etter radarenheten.

## Varia RDU LED-lampe for batteristatus

Når du slår på enheten, viser LED-lampen øverst i kolonnen batteristatusen i et kort øyeblikk.

LED-aktivitet	Status
Blinker grønt	Enheden lades.
Lyser kontinuerlig grønt	Ladingen er fullført.
Blinker gult	Lavt batterinivå.
Blinker rødt	Svært lavt batterinivå.

## Angi Varia RDU enhetstoner

- Trykk på enhetstasten for å slå på toner.
- Trykk på enhetstasten på nytt for å slå av toner.

## Slå av Varia RDU enheten og radarenheten

Hvis Varia RDU enheten er parkoblet med radarenheten, kan du slå av begge enhetene samtidig.

Hold enhetstasten på Varia RDU enheten inne i ett sekund.

## Andre kompatible enheter

### Parkoble radarenheten med en kompatibel Edge enhet

Denne oppgaven er for Edge 1000, 830, 530 og 130-enhetene. Hvis enheten din ikke står på listen, går du til [buy.garmin.com](http://buy.garmin.com).

- 1 Sørg for at Edge er innenfor rekkevidden til sensoren (3 m).

**MERK:** Stå 10 m unna andre ANT+ sensorer når du skal parkoble enhetene.

- 2 Slå på Edge enheten.
- 3 I menyen **Sensorer** velger du **Legg til sensor > Søk på alle**.
- 4 Når Varia RVR315-enheten er slått av, holder du enhetstasten inne i ett sekund for å aktivere parkoblingsmodusen.

Statuslampen blinker blått, og radarenheten slås på.

- 5 Velg sensoren.

Når sensoren parkobles med Edge enheten, lyser radarstatusikonet kontinuerlig.

### Parkoble radarenheten med en kompatibel Garmin klokke

Denne oppgaven gjelder for Forerunner® 945, fēnix® 6-serien og vívoactive® 4-klokkene. Hvis enheten din ikke står på listen, går du til [buy.garmin.com](http://buy.garmin.com).

- 1 Sørg for at klokken er innenfor sensorens rekkevidde (3 m).

**MERK:** Stå 10 m unna andre ANT+ sensorer når du skal parkoble enhetene.

- 2 Slå på Garmin klokken.
- 3 Gå til menyen **Innstillinger**, og velg **Sensorer > Legg til ny > Søk på alle**.
- 4 Når Varia RVR315-enheten er slått av, holder du enhetstasten inne i ett sekund for å aktivere parkoblingsmodusen.

Statuslampen blinker blått, og radarenheten slås på.

- 5 Velg sensoren.

Når sensoren parkobles med Garmin klokken, lyser radarstatusikonet kontinuerlig.

## Informasjon om enheten

### Lade enheten

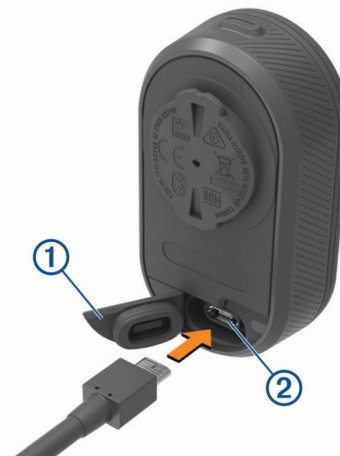
#### LES DETTE

Tørk godt av USB-porten, gummihetten og området rundt før du lader enheten eller kobler den til en datamaskin. På denne måten kan du forhindre korrosjon.

Enheden får strøm fra et innebygd lithiumionbatteri som du kan lade ved hjelp av en vanlig veggkontakt eller en USB-port på datamaskinen.


**MERK:** Enheden lades ikke når den er utenfor det godkjente temperaturområdet (*Varia RVR315-spesifikasjoner*, side 5).

- 1 Fjern gummihetten ① fra USB-porten ②.



- 2 Koble den minste enden av USB-kabelen til USB-porten på enheten.
- 3 Koble den største enden av USB-kabelen til en vekselstrømadapter eller en USB-port på en datamaskin.
- 4 Koble strømadapteren til en vanlig veggkontakt.
- 5 Lad enheten helt opp.  
LED-statuslampen blinker grønt under lading. LED-statuslampen lyser grønt når ladingen er fullført.
- 6 Fjern USB-kabelen, og sett på plass gummihetten.

### Tips til lading av enheten

- Koble laderen skikkelig til enheten.  
Du kan lade enheten ved hjelp av USB-kabelen på to måter. Enten ved å bruke en strømadapter som er godkjent av Garmin i en vanlig stikkontakt, eller ved å koble USB-kabelen til USB-porten på en datamaskin. Et helt utladet batteri lades opp på 5 timer ved hjelp av en datamaskin eller på 3 timer ved hjelp av en vekselstrømkilde.
- Koble laderen fra enheten når statuslampen lyser grønt kontinuerlig.
- Du kan se den gjenværende batteritiden  på Edge innstillingskontrollprogrammet til 1030 (*Vise Edge widgeter*, side 2).

### Ta vare på enheten

#### LES DETTE

Ikke oppbevar enheten på et sted der den kan bli utsatt for ekstreme temperaturer over lengre tid. Dette kan føre til permanent skade.

Unngå kjemiske rengjøringsmidler, løsemidler og insektmidler som kan skade plastdelene og finish.

Fest gummihetten godt for å forhindre skade på USB-porten.



Unngå kraftige slag og hard behandling. Dette kan redusere produktets levetid.

## Rengjøre enheten

- Fjern gjørme og skitt fra området rundt gummihetten.
- Hold enheten under rennende vann mens gummihetten er lukket.

La enheten tørke når den er rengjort.

## Radarregistrering

- Radaren registrerer kjøretøy på en avstand på opptil 140 meter.
- Hastigheten til kjøretøyet som nærmer seg må være på mellom 10 og 160 km/t.  
**MERK:** Radaren registrerer ikke kjøretøy som beveger seg i samme hastighet som sykkelen.
- Radarstrålens bredde er 40 grader. Dette gir radardekning ved vanlige svinger i veibanen.
- Radaren kan registrere opptil åtte kjøretøy som nærmer seg.

## Spesifikasjoner

### Varia RVR315-spesifikasjoner

Batteritype	Oppladbart, innebygd litiumionbatteri
Batterilevetid	Opptil 7 timer i aktiv modus
Driftstemperaturområde	Fra -20 til 50 °C (fra -4 til 122 °F)
Ladetemperaturområde	Fra 0 til 40 °C (fra 32 til 104 °F)
Trådløs frekvens	2,4 GHz ved 4 dBm nominell; 24 GHz ved 12 dBm nominell
Kapslingsgrad	IEC 60529 IPX7 <sup>1</sup>

### Varia RDU spesifikasjoner

Batteritype	Oppladbart, innebygd litiumionbatteri
Batterilevetid	Opptil 10 timer ved vanlig bruk
Driftstemperaturområde	Fra -20 til 60 °C (fra -4 til 140 °F)
Ladetemperaturområde	Fra 0 til 45 °C (fra 32 til 113 °F)
Trådløs frekvens	2,4 GHz ANT+ ved 4 dBm nominell
Kapslingsgrad	IEC 60529 IPX7 <sup>1</sup>

## Feilsøking

### Nullstille enheten

Du kan nullstille enheten hvis den slutter å svare.

Hold enhetstasten inne i 8 sekunder til alle LED-lampene er slått av.

Når du nullstiller enheten, fjernes alle parkoblingene.

### Oppdatere programvaren til radaren med Edge enheten

Før du kan oppdatere programvaren til Varia radaren, må du parkoble den med Edge enheten, du må ha en Garmin Connect™ konto, og du må parkoble Edge enheten med en kompatibel smarttelefon.

- 1 Sørg for at Edge enheten er maksimalt 3 m (10 fot) unna radarenheten.
- 2 Synkroniser Edge enheten med Garmin Connect appen.  
Når det finnes ny tilgjengelig programvare, gir enheten deg beskjed om å oppdatere programvaren.
- 3 Følg instruksjonene på skjermen.

LED-lampen for radarenheten blinker blått og grønt for å angi at enheten oppdateres. LED-lampen blinker grønt 20 ganger når oppdateringen er fullført.

## Produktoppdateringer

Installer Garmin Express™ ([www.garmin.com/express](http://www.garmin.com/express)) på datamaskinen.

Appen gir Garmin enheter enkel tilgang til disse tjenestene:

- Programvareoppdateringer
- Produktregistrering

### Oppdatere programvaren ved hjelp av programmet Garmin Express

Du må laste ned programmet Garmin Express før du kan oppdatere enhetsprogramvaren.

- 1 Koble radarenheten til datamaskinen med USB-kabelen.  
Garmin Express søker automatisk etter programvareoppdateringer, og sender dem til enheten.
- 2 Følg instruksjonene på skjermen.
- 3 Koble fra enheten, og slå den på.

LED-radarlampen blinker blått og grønt for å angi at enheten oppdateres. LED-lampen blinker grønt 20 ganger når oppdateringen er fullført.

### Radarenheten svarer ikke

Hvis statuslampen for radarenheten lyser rødt under en sykkeltur, er det en feil på enheten.

- Kontroller at enheten er innenfor området for godkjent driftstemperatur (*Varia RVR315-spesifikasjoner, side 5*).

- Slå enheten av og på igjen.

Du kan kontrollere batterinivået i menyen **Sensorer** på Edge enheten eller i Varia appen.

- Unngå flere kilder til radarforstyrrelser.

### Radardeteksjon fungerer ikke innendørs

enheten er innstilt til å oppdage kjøretøy utendørs. Hvis du slår på enheten innendørs, kan et fargemetningsvarsel forekomme. Enheten fungerer normalt igjen når du tar den med utendørs.

### Radarenheten slås ikke på

- Kontroller at enheten er innenfor området for godkjent drifts- eller ladetemperatur (*Varia RVR315-spesifikasjoner, side 5*).
- Lad enheten i fire timer (*Lade enheten, side 4*).

Hvis enheten ikke slås på, kobler du fra laderen og lader den i ytterligere fire timer.

### Statuslampen blinker gult

Hvis statuslampen for radarenheten blinker gult, er enheten i demomodus. Når radarenheten er i demomodus, genereres kunstige data kun for demonstrasjon.

Hvis du vil avslutte demomodus, velger du et alternativ:

- Slå enheten av og på igjen.
- Hold enhetstasten inne i åtte sekunder for å tilbake stille enheten.

### LED-statuslampen blinker rødt under lading

- Undersøk USB-kabelen, kontaktene og portene etter skader.
- Kontroller at strømkilden genererer strøm.

Det er flere måter du kan sjekke dette på. Du kan for eksempel se om andre enheter fungerer med samme strømkilde.

<sup>1</sup> Enheten tåler utilsiktet kontakt med vann ned til 1 meter i opptil 30 minutter. Du finner mer informasjon på [www.garmin.com/waterrating](http://www.garmin.com/waterrating).

- Kontroller at enheten er innenfor det godkjente temperaturområdet for lading (*Varia RVR315-spesifikasjoner, side 5*).

## Statuslampen lyser rødt når programvaren oppdateres


- Undersøk USB-kabelen, kontaktene og portene etter skader.
- Slå av begge enhetene, og slå dem deretter på igjen.
- Kontroller at enheten er innenfor området for godkjent driftstemperatur (*Varia RVR315-spesifikasjoner, side 5*).

## Radarenheten kobles fra Edge enheten

### ADVARSEL

Hvis radarenheten ikke er koblet til eller ikke sender radardata, anbefaler Garmin at du går av sykkelen og sjekker enhetene på et trygt sted. Hvis du ikke gjør det, kan det føre til alvorlig personskade eller dødsfall.

- Slå av begge enhetene, og slå dem deretter på igjen.
- Parkoble enhetene (*Parkoble Varia radarenheten med Edge 1030, side 2*).


Varia RVR315-enheten sender radardata til Edge enheten. Edge enheten viser  når den er tilkoblet.

## Radarenheten kobles fra Varia appen

### ADVARSEL

Hvis radarenheten ikke er koblet til eller ikke sender radardata, anbefaler Garmin at du går av sykkelen og sjekker enhetene på et trygt sted. Hvis du ikke gjør det, kan det føre til alvorlig personskade eller dødsfall.

- Slå av Bluetooth teknologi i smarttelefoninnstillingene og slå den på igjen.
- Slå av begge enhetene, og slå dem deretter på igjen.

Varia RVR315-enheten sender radardata til Varia appen. Varia appen viser  når den er tilkoblet.

## Radarenheten kobles fra Varia RDU enheten

### ADVARSEL

Hvis radarenheten ikke er koblet til eller ikke sender radardata, anbefaler Garmin at du går av sykkelen og sjekker enhetene på et trygt sted. Hvis du ikke gjør det, kan det føre til alvorlig personskade eller dødsfall.

Hvis LED-lampen som indikerer trusselnivået lyser rødt, og den REAR LED-lampen er av, er ikke radarenheten koblet til Varia RDU enheten.

- Slå av begge enhetene, og slå dem deretter på igjen.  
Du kan sjekke batterinivået når du slår enhetene på igjen.
- Parkoble enhetene (*Parkoble radarenheten med RDU-enheten, side 3*).

## Utbyttbare tetningsringer

Det finnes erstatningsbånd (tetningsringer) for brakettene.

**MERK:** Bruk bare reservebånd i etylenpropylen (EPDM). Gå til <http://buy.garmin.com>, eller kontakt forhandleren for Garmin.

## Få mer informasjon

- Gå til [support.garmin.com](http://support.garmin.com) for å finne flere brukerveiledninger, artikler og programvareoppdateringer.
- Gå til [buy.garmin.com](http://buy.garmin.com) eller kontakt Garmin forhandleren din for å få informasjon om tilbehør og reservedeler.

## A

ANT+ sensorer 2  
apper 2  
  smarttelefon 3  
av/på-knapp 1

## B

batteri 1, 3, 4  
  lade 4, 5

## D

data, skjermbilde 2  
demomodus 5

## E

Edge 1, 2, 4  
enhet, vedlikehold 4

## F

feilsøking 3–6  
fēnix 4  
Forerunner 4

## G

Garmin Express 5  
  oppdatere programvare 5  
GPS, signal 2

## H

hastighet 2

## I

innendørstrening 5  
innstillinger 2, 3

## L

lade 4  
LED-statuslampe 1, 3

## M

montere 1  
montere enheten 1, 3

## N

nullstille, enhet 5

## O

oppdateringer, programvare 5

## P

parkobling 2–4, 6  
programvare, oppdatere 5, 6

## R

radar 2  
remmer 6  
rengjøre enheten 5

## S

satellittsignaler 2  
sette inn 3  
skjermbilde 2  
smarttelefon 2  
spesifikasjoner 5  
sykkelsensorer 2

## T

taster 1, 3  
tetningsringer. *Du finner mer informasjon under*  
  remmer  
tilbehør 6  
tilpasse enheten 1–3  
toner 2, 4

## U

USB 5

## V

varsler 2, 3  
vívoactive 4

