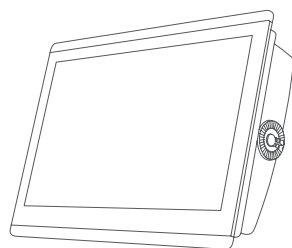


GARMIN®



GPSMAP® 8X10/8X12/8X16 INSTRUCTIONS D'INSTALLATION

Informations importantes relatives à la sécurité

⚠ AVERTISSEMENT

Le non-respect de ces avertissements, avis et mises en garde est susceptible de provoquer des blessures, d'endommager le bateau et l'appareil ou de dégrader les performances du produit.

Consultez le guide *Informations importantes sur le produit et la sécurité* inclus dans l'emballage du produit pour prendre connaissance des avertissements et autres informations importantes sur le produit.

Lorsque vous connectez le câble d'alimentation, ne retirez pas le porte-fusible en ligne. Pour éviter de vous blesser ou d'endommager le produit en l'exposant au feu ou à une chaleur extrême, le fusible approprié doit être placé comme indiqué dans les caractéristiques techniques du produit. De plus, la connexion du câble d'alimentation en l'absence du fusible approprié annule la garantie du produit.

⚠ ATTENTION

Pour éviter les blessures, portez des lunettes de protection, un équipement antibruit et un masque anti-poussière lorsque vous percez, coupez ou poncez.

Pour éviter les éventuelles blessures et éviter d'endommager votre appareil ou votre bateau, débranchez l'alimentation du bateau avant d'installer l'appareil.

Avant de brancher l'appareil à sa source d'alimentation, pour éviter les éventuelles blessures et éviter d'endommager votre appareil ou votre bateau, veillez à ce que l'appareil soit relié à la masse en suivant les instructions du guide.

Pour éviter tout risque de blessure ou d'endommagement de cet appareil et du bateau, installez cet appareil uniquement lorsque le bateau est à terre, ou lorsqu'il est correctement fixé et amarré dans des conditions de mer calme.

AVIS

Pour optimiser les performances, installez l'appareil en suivant ces instructions.

Lorsque vous percez ou coupez, commencez toujours par vérifier ce qui se trouve sur la face opposée de la surface de montage pour éviter d'endommager le bateau.

Lisez toutes les instructions d'installation avant de procéder à l'installation. Si vous rencontrez des difficultés durant l'installation, contactez le service d'assistance produit de Garmin®.



Contacteur le support Garmin

- Rendez-vous sur support.garmin.com pour obtenir de l'aide et des informations, et accéder aux manuels des produits, aux questions fréquentes, à des vidéos et à l'assistance client.
- Aux Etats-Unis, appelez le 913-397-8200 ou le 1-800-800-1020.
- Au Royaume-Uni, appelez le 0808 238 0000.
- En Europe, appelez le +44 (0) 870 850 1241.

Mise à jour du logiciel

Vous devrez peut-être mettre à jour le logiciel du traceur après l'installation. Pour obtenir des instructions sur la mise à jour du logiciel, reportez-vous au manuel d'utilisation disponible sur garmin.com/manuals/GPSMAP84xx-86xx.

Outils requis

- Perceuse et forets
 - Foret de 3 mm ($1/8$ po) pour montage sur étrier
 - Foret de 14,6 mm ($9/16$ po) pour montage encastré
 - Foret de 3,2 mm ($1/8$ po) pour montage encastré avec vis à bois
 - Foret de 3,6 mm ($9/64$ po) pour montage encastré avec la platine
 - Foret de 6 mm ($1/4$ po) pour montage encastré avec la platine
- Tournevis cruciforme numéro 2
- Scie sauteuse ou scie circulaire
- Lime et papier de verre
- Mastic de qualité marine, utilisable sur du plastique (recommandé)

Considérations relatives au montage

AVIS

Installez cet appareil à un emplacement qui n'est pas exposé à des températures ou des conditions extrêmes. La plage de températures pour cet appareil est indiquée dans les caractéristiques techniques du produit (*Caractéristiques, page 20*). Une exposition prolongée à des températures dépassant la plage de températures spécifiée, pendant le stockage ou en cours de fonctionnement, peut provoquer une panne de l'appareil. Les dommages dus aux températures extrêmes et leurs conséquences ne sont pas couverts par la garantie.

Vous pouvez encastrer l'appareil dans le tableau de bord ou l'installer sur le tableau de bord à l'aide d'un étrier. Lorsque vous sélectionnez un emplacement de montage, tenez compte des considérations suivantes.

- Veillez à installer l'appareil de manière à ce qu'il soit bien visible lorsque vous naviguez.
- L'emplacement choisi doit être suffisamment résistant pour supporter le poids de l'appareil et le protéger des vibrations ou des chocs excessifs.
- Pour éviter toute interférence avec un compas magnétique, installez l'appareil en respectant la distance de sécurité indiquée dans les caractéristiques techniques (*Caractéristiques, page 20*).
- L'emplacement choisi doit vous permettre d'acheminer et de connecter tous les câbles.
- Veillez aussi à pouvoir accéder facilement à l'écran tactile de l'appareil.
- Vous devez aussi pouvoir accéder à la carte microSD® au dos de l'appareil. Si ce n'est pas le cas, vous devez installer les cartes mémoire avant d'installer l'appareil.

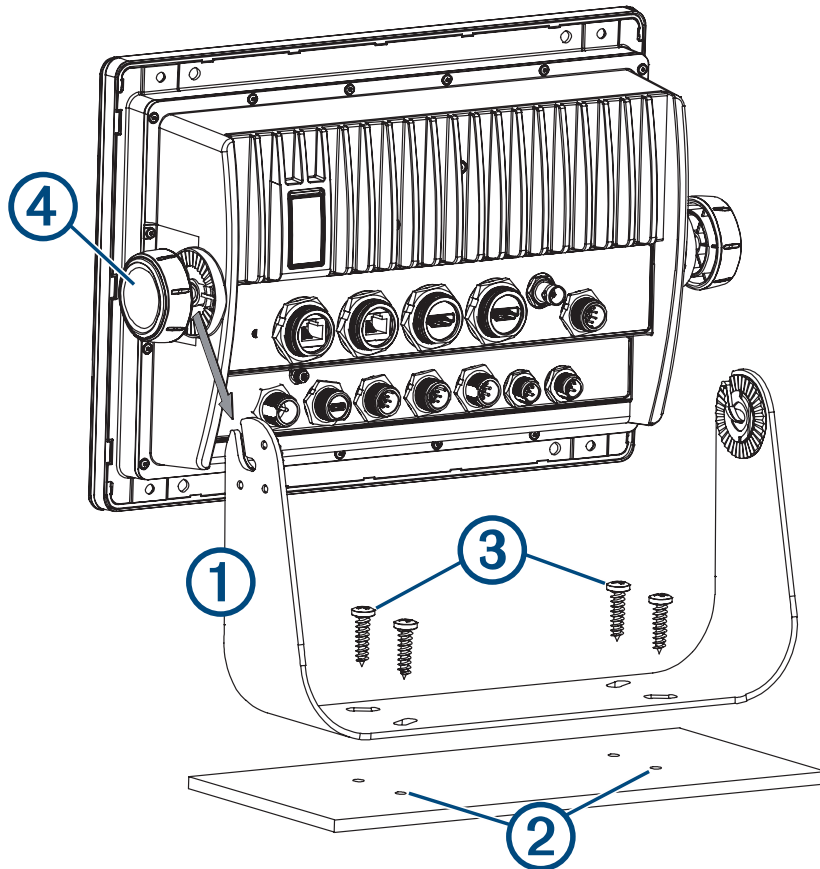
Montage sur étrier de l'appareil

AVIS

Si vous montez le support de montage sur de la fibre de verre avec des vis, nous vous recommandons d'utiliser un foret de fraisage pour percer un trou à fond plat à travers le revêtement de la couche supérieure. Cela vous permettra d'éviter de fissurer le revêtement au moment du serrage des vis.

Vous pouvez utiliser l'étrier de fixation pour installer l'appareil sur une surface plate. L'étrier et le matériel de fixation sont inclus avec les modèles 8x10 et 8x12. L'étrier de fixation est disponible à l'achat pour le modèle 8x16.

1 En utilisant l'étrier de fixation ① comme modèle, marquez les trous d'implantation ②.



- 2 A l'aide d'un foret de 3 mm (1/8 po), percez les trous d'implantation.
- 3 Fixez l'étrier de fixation sur la surface avec les rondelles et les vis à bois incluses ③.
- 4 Installez les vis de réglage ④ sur les côtés de l'appareil.
- 5 Placez l'appareil dans le support de montage sur étrier et serrez les vis.
- 6 Installez les caches vis en les plaçant autour des bords de l'appareil.

Installation de l'appareil

AVIS

Faites attention lorsque vous percez le trou pour encastrer l'appareil. Le dégagement entre le boîtier et les trous de fixation est très réduit et en perçant un trou trop grand, vous risquez de compromettre la stabilité de l'appareil après son installation.

Lorsque vous montez cet appareil, utilisez uniquement le matériel fourni. L'utilisation d'un matériel de montage non fourni avec cet appareil peut endommager ce dernier.

Pour éviter d'endommager le revêtement, utilisez les vis fournies pour fixer l'appareil. Si vous utilisez d'autre vis, la garantie est nulle.

Ne retirez pas l'élément de protection en caoutchouc bleu avant d'avoir terminé l'installation. L'élément en caoutchouc protège l'appareil durant l'installation.

Si vous n'avez plus accès au dos de l'appareil et aux logements pour cartes mémoire microSD après l'installation, vous devez insérer la carte mémoire microSD avant de procéder à l'installation.

Vous pouvez utiliser le modèle de découpe et le kit d'encastrement fournis pour encastrer l'appareil dans la console. Vous avez le choix entre trois options de montage selon la surface de montage.

- Vous pouvez percer des trous d'implantation et utiliser les vis à bois fournies.
- Vous pouvez percer des trous et utiliser les platines et les vis mécaniques fournies. Les platines assurent une meilleure fixation sur une surface fine.
- Vous pouvez percer des trous, les agrandir jusqu'au diamètre M4 et utiliser les vis mécaniques fournies.

1 Découpez le modèle et assurez-vous qu'il est adapté à l'emplacement de montage de l'appareil.

2 Fixez le modèle sur l'emplacement choisi.

3 À l'aide d'un foret de 14,6 mm ($\frac{9}{16}$ po), percez un ou plusieurs trous aux angles formés par la ligne continue du modèle afin de préparer la découpe du support de montage.

4 À l'aide d'une scie sauteuse ou d'une scie circulaire, découpez la surface de montage le long de la ligne **interne** du modèle.

5 Placez l'appareil dans la découpe pour vérifier l'ajustement.

6 Au besoin, utilisez une lime et du papier de verre pour affiner le contour de la découpe.

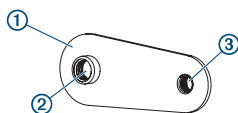
7 Lorsque l'appareil est bien ajusté au contour, assurez-vous que les trous de montage sur l'appareil sont alignés avec les trous de 6 mm ($\frac{1}{4}$ "") sur le modèle.

8 Si les trous de montage sur l'appareil ne sont pas alignés, repérez les nouveaux emplacements des trous.

9 Selon votre surface de montage, utilisez une perceuse ou percez et agrandissez les trous au besoin :

- Percez des trous d'implantation de 3,2 mm ($\frac{1}{8}$ po) pour les vis à bois fournies et passez directement à l'étape 18.
- Percez des trous de 6 mm ($\frac{1}{4}$ po) pour les platines et vis mécaniques fournies.
- Percez des trous et élargissez-les jusqu'au diamètre M4 pour utiliser les vis à bois fournies, puis passez directement à l'étape 18.

10 Si vous utilisez les platines, en commençant dans un angle du modèle, placez une platine ① sur le trou le plus large ② percé à l'étape 9.



Le petit trou ③ de la platine doit être aligné sur le trou de 3,6 mm ($\frac{9}{64}$ po) du modèle.

11 Si le petit trou sur la platine n'est pas aligné sur le petit trou du modèle, marquez le nouvel emplacement du trou.

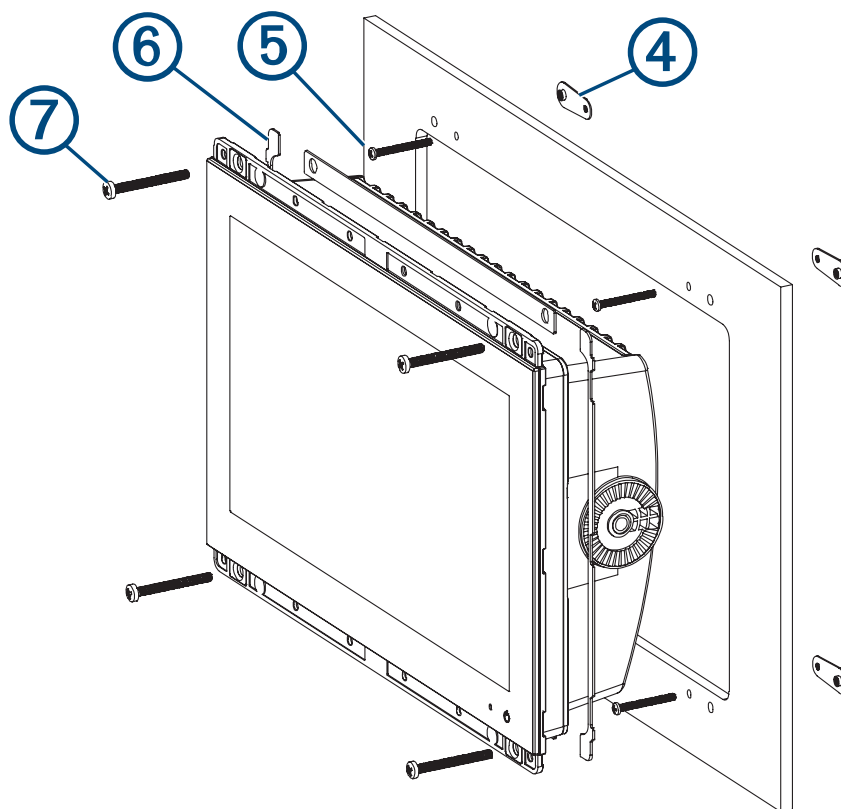
12 Répétez les étapes 10 et 11 pour toutes les platines.

13 A l'aide d'un foret de 3,6 mm ($\frac{9}{64}$ po), percez les petits trous.

14 Retirez le modèle de la surface de montage.

15 En commençant dans un angle de l'emplacement de montage, placez une platine ④ à l'arrière de la surface de montage, en alignant les grands trous et les petits trous.

La partie surélevée de la platine doit s'ajuster dans le grand trou.



16 Fixez la platine à la surface de montage en insérant une vis M3 fournie ⑤ dans le trou de 3,6 mm ($9/64$ po).

17 Répétez les étapes 15 et 16 pour chaque platine au haut et au bas de l'appareil.

18 Installez le joint mousse ⑥ au dos de l'appareil.

Le verso des joints en mousse est adhésif. Veillez à retirer la protection adhésive avant de les installer sur l'appareil.

19 Si vous n'avez plus accès à l'arrière de l'appareil après son installation, raccordez tous les câbles nécessaires et insérez les cartes microSD au dos de l'appareil avant de le placer dans la découpe.

REMARQUE : pour empêcher la corrosion des contacts métalliques, recouvrez les connecteurs inutilisés avec les caches étanches fournis.

20 Appliquez du mastic d'étanchéité entre la surface de montage et l'appareil pour étanchéiser correctement le tableau de bord et éviter toute fuite à l'arrière de ce dernier.

21 Si vous avez accès à l'arrière de l'appareil, appliquez du mastic d'étanchéité autour de la découpe.

22 Placez l'appareil dans la découpe.

23 Fixez l'appareil à la surface de montage à l'aide des vis M4 fournies ⑦ ou des vis à bois selon la méthode de montage utilisée.

24 Retirez délicatement l'élément de protection en caoutchouc, puis jetez-le.

25 Essuyez tout le résidu de mastic d'étanchéité.

26 Installez les caches vis en les plaçant autour des bords de l'appareil.

Considérations relatives à la connexion

Quand vous connectez cet appareil aux autres appareils Garmin, vous devez considérer les points suivants.

- Assurez-vous que les connexions d'alimentation et de masse à la batterie sont solides et qu'elles ne peuvent pas se desserrer.
- Il est possible que les câbles soient conditionnés sans bague de verrouillage. Mettez les câbles en place avant d'installer les bagues de verrouillage.
- Après avoir installé une bague de verrouillage sur un câble, assurez-vous que la bague est solidement fixée et que le joint torique est en place afin que la connexion demeure fiable.

Raccordement à l'alimentation

⚠ AVERTISSEMENT

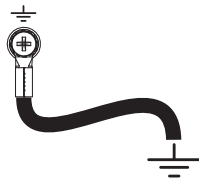
Lorsque vous connectez le câble d'alimentation, ne retirez pas le porte-fusible en ligne. Pour éviter de vous blesser ou d'endommager le produit en l'exposant au feu ou à une chaleur extrême, le fusible approprié doit être placé comme indiqué dans les caractéristiques techniques du produit. De plus, la connexion du câble d'alimentation en l'absence du fusible approprié annule la garantie du produit.

Branchez le fil rouge à la source d'alimentation via le commutateur d'allumage ou un autre commutateur manuel pour allumer et éteindre l'appareil.

- 1 Acheminez le câble d'alimentation entre la source d'alimentation et l'appareil.
- 2 Connectez le câble d'alimentation rouge au commutateur d'allumage ou à un autre commutateur manuel, et le commutateur à la borne positive (+) de la batterie, si nécessaire.
- 3 Connectez le fil noir à la borne négative (-) de la batterie ou à la masse.
- 4 Raccordez le câble d'alimentation à l'appareil en tournant la bague de verrouillage dans le sens des aiguilles d'une montre pour le serrer.

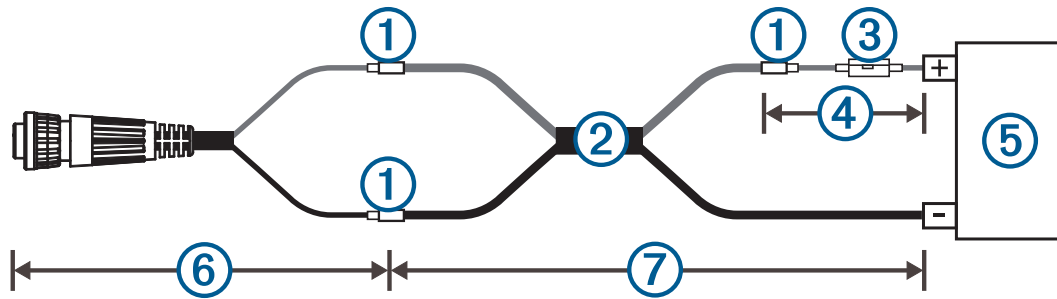
Considération relative à la mise à la masse supplémentaire

Dans la plupart des conditions d'installation, cet appareil ne devrait pas nécessiter de mise à la masse supplémentaire du châssis. En cas d'interférence, vous pouvez utiliser la vis de mise à la masse sur le boîtier pour raccorder l'appareil à la terre du bateau et résoudre ainsi le problème.



Rallonge de câble d'alimentation

Si nécessaire, le câble d'alimentation peut être rallongé à l'aide du calibre de fil adéquat.



①	Raccord
②	<ul style="list-style-type: none">• Jusqu'à 4,6 m (15 pi) : rallonge de 10 AWG (5,26 mm²)• Jusqu'à 7 m (23 pi) : rallonge de 8 AWG (8,36 mm²)• Jusqu'à 11 m (36 pi) : rallonge de 6 AWG (13,29 mm²)
③	Fusible (10 A, 125 V rapide)
④	20,3 cm (66 po)
⑤	Batterie
⑥	20,3 cm (66 po)
⑦	Extension maximale 11 m (36 pieds)

Considérations relatives au réseau Garmin Marine Network

AVIS

Vous devez utiliser un coupleur d'isolation PoE Garmin Marine Network (010-10580-10) lorsque vous voulez connecter un appareil tiers, une caméra FLIR® par exemple, à un réseau Garmin Marine Network. Si vous connectez directement un appareil PoE (Power over Ethernet) à un traceur relié au réseau Garmin Marine Network, vous endommagerez le traceur Garmin et risquerez également d'abîmer votre appareil PoE. Si vous connectez directement un appareil tiers à un traceur relié au réseau Garmin Marine Network, les appareils Garmin risquent d'avoir des comportements inattendus, notamment de ne pas s'éteindre ou de ne pas exécuter le logiciel correctement.

Cet appareil peut se connecter à d'autres périphériques Garmin Marine Network pour partager des données (radar, sondeur, cartographie détaillée, etc.). Lorsque vous connectez des périphériques Garmin Marine Network à cet appareil, tenez compte des considérations suivantes.

- Tous les appareils connectés au réseau Garmin Marine Network doivent être raccordés à la même prise de terre. Si vous utilisez plusieurs sources d'alimentation pour les appareils Garmin Marine Network, vous devez attacher ensemble tous les branchements à la masse de toutes les autres sources d'alimentation à l'aide d'une connexion basse résistance ou les attacher à l'aide d'une barrette de terre, si disponible.
- Un câble de réseau Garmin Marine Network doit être utilisé pour toutes les connexions de réseau Garmin Marine Network.
 - N'utilisez pas de câble CAT5 ni de connecteurs RJ45 d'autres fournisseurs pour les connexions de réseau Garmin Marine Network.
 - D'autres câbles et connecteurs pour le réseau Garmin Marine Network sont disponibles chez votre revendeur Garmin.
- Les ports NETWORK sur l'appareil font chacun office de commutateur réseau. Tout appareil compatible peut être connecté à un port NETWORK pour partager des données avec tous les appareils sur le bateau connectés par un câble réseau Garmin Marine Network.

Considérations relatives à la connexion de la station

Cet appareil peut être configuré avec d'autres périphériques Garmin compatibles de manière à fonctionner avec ces derniers comme une station. Lorsque vous planifiez les stations sur votre bateau, tenez compte des considérations suivantes.

- Les appareils antérieurs aux séries GPSMAP 8000 et au GPSMAP 8500 ne peuvent pas être utilisés dans une station.
- Bien que cela ne soit pas nécessaire, il est recommandé d'installer tous les appareils que vous prévoyez d'utiliser dans une station les uns à côté des autres.
- Aucune connexion spéciale n'est nécessaire pour créer une station, tant que tous les appareils sont connectés au réseau Garmin Marine Network ([Considérations relatives au réseau Garmin Marine Network, page 8](#)).
- Les stations sont créées et modifiées à l'aide du logiciel de l'appareil. Consultez le manuel d'utilisation fourni avec l'appareil pour plus d'informations.

Considérations relatives au réseau

AVIS

Si vous connectez l'appareil à un réseau **existant** NMEA 2000®, localisez le câble d'alimentation NMEA 2000. Vous n'avez besoin que d'un seul câble d'alimentation NMEA 2000 pour faire fonctionner le réseau NMEA 2000. Il est conseillé d'utiliser un isolateur d'alimentation NMEA 2000 (010-11580-00) pour les installations où le fabricant du réseau NMEA 2000 n'est pas connu.

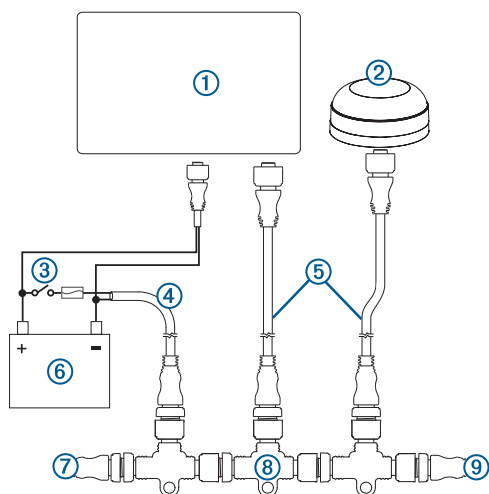
Si vous installez un câble d'alimentation NMEA 2000, vous devez le raccorder au commutateur d'allumage du bateau ou par l'intermédiaire d'un autre commutateur en ligne. Les appareils NMEA 2000 risquent de décharger votre batterie si le câble d'alimentation NMEA 2000 est branché directement sur cette dernière.

Cet appareil peut se connecter à un réseau NMEA 2000 sur votre bateau pour partager des données à partir de périphériques compatibles NMEA 2000 tels qu'une antenne GPS ou une radio VHF. Les câbles NMEA 2000 et les connecteurs fournis vous permettent de raccorder l'appareil à votre réseau NMEA 2000 existant. En l'absence de réseau NMEA 2000, vous pouvez en créer un de base à l'aide de câbles Garmin.

Cet appareil n'est pas alimenté par le réseau NMEA 2000. Vous devez connecter l'appareil à une source d'alimentation (*Raccordement à l'alimentation, page 6*).

Si vous ne maîtrisez pas bien le réseau NMEA 2000, lisez le « *Référentiel technique pour les produits NMEA 2000* » disponible sur garmin.com/manuals/nmea_2000.

Le port intitulé NMEA 2000 est utilisé pour connecter l'appareil à un réseau NMEA 2000 standard.



Élément	Description
①	Périphérique Garmin compatible NMEA 2000
②	Antenne GPS
③	Commutateur d'allumage ou en ligne
④	Câble d'alimentation NMEA 2000
⑤	Câble de dérivation NMEA 2000
⑥	Source d'alimentation 12 V c.c.
⑦	NMEA 2000 Borne ou câble de dorsale
⑧	NMEA 2000 Connecteur en T
⑨	NMEA 2000 Borne ou câble de dorsale

Recommandations de connexion au bus moteur J1939

AVIS

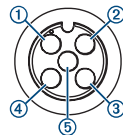
Vous devez utiliser un câble Garmin GPSMAP J1939 pour connecter le traceur au bus moteur J1939 afin d'éviter toute corrosion due à l'humidité. Si vous utilisez un autre câble, la garantie est nulle.

Si vous disposez d'un bus moteur sur votre bateau, il devrait déjà être branché sur une source d'alimentation. N'ajoutez aucune autre source d'alimentation.

Ce traceur peut être connecté à un bus moteur sur votre bateau pour lire des données provenant d'appareils compatibles comme certains moteurs. Le bus moteur respecte une norme et utilise un protocole propriétaire. Vous ne devez pas connecter plus d'un traceur à un bus moteur. Si vous connectez plusieurs traceurs à un bus moteur, vos appareils risquent de ne pas fonctionner correctement.

Le port intitulé J1939 est utilisé pour connecter l'appareil au bus moteur existant. Vous devez faire passer 6 m (20 pi) de câble par la dorsale du bus moteur.

Le câble accessoire Garmin GPSMAP J1939 doit être branché à une source d'alimentation et à une borne adaptée. Pour en savoir plus sur la manière de connecter votre bus moteur, consulter la documentation du moteur.



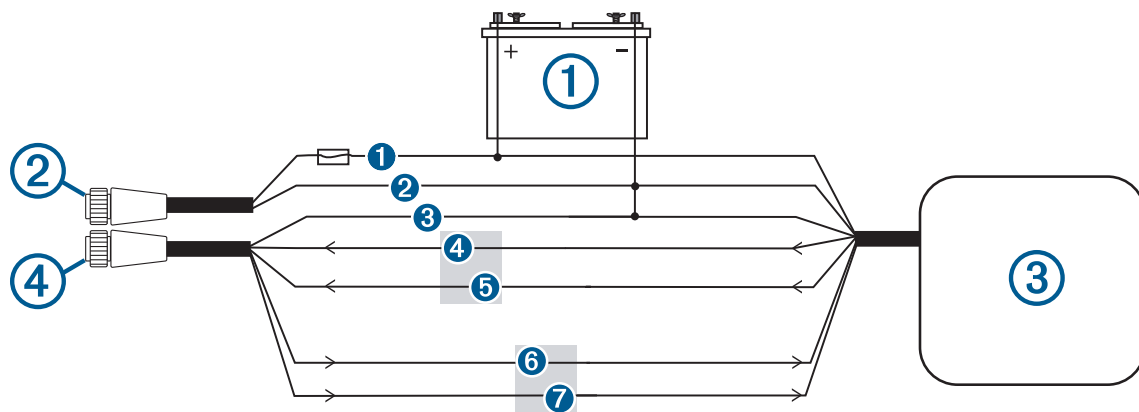
Broche	Couleur du fil	Description
①	Dénudé	Blindage
②	Rouge	Alimentation, positive
③	Noir	Alimentation, négative
④	Blanc	CAN high-speed
⑤	Bleu	CAN low-speed

Considérations relatives à la connexion NMEA 0183

- Le traceur est doté d'un port Tx (émission) et d'un port Rx (réception).
- Chaque port est doté de 2 fils, libellés A et B suivant la convention NMEA 0183. Connectez les fils A et B de chaque port interne aux fils A et B de votre appareil NMEA 0183.
- Vous pouvez raccorder un appareil NMEA 0183 au port RX pour faire entrer des données sur ce traceur et connecter jusqu'à trois appareils NMEA 0183 en parallèle au port TX pour recevoir les données issues de ce traceur.
- Consultez les instructions d'installation de l'appareil NMEA 0183 pour identifier les fils d'émission (Tx) et de réception (Rx).
- Utilisez un câble blindé 28 AWG à paire torsadée pour toute rallonge. Soudez tous les raccordements et isolez-les à l'aide d'un tube thermorétractible.
- Ne connectez pas les fils de données NMEA 0183 de cet appareil à la terre.
- Le câble d'alimentation du traceur et celui des appareils NMEA 0183 doivent être connectés à une même terre.
- Les ports NMEA 0183 internes et les protocoles de communication sont configurés sur le traceur. Pour plus d'informations, reportez-vous à la section NMEA 0183 du manuel d'utilisation du traceur.
- Dans le manuel d'utilisation du traceur, vous trouverez la liste des expressions NMEA 0183 prises en charge par le traceur.

NMEA Connexion d'un appareil NMEA 0183

Ce diagramme illustre la connexion bidirectionnelle pour les données transmises et reçues. Vous pouvez aussi suivre ce diagramme pour les connexions unidirectionnelles. Pour recevoir les informations d'un appareil NMEA 0183, reportez-vous aux éléments ①, ②, ③, ④ et ⑤ lorsque vous connectez l'appareil Garmin. Pour transmettre des informations à un appareil NMEA 0183, reportez-vous aux éléments ①, ②, ③, ⑥ et ⑦ lorsque vous connectez l'appareil Garmin.



Élément	Description
①	Source d'alimentation
②	Câble d'alimentation
③	NMEA Appareil NMEA 0183
④	NMEA Câble NMEA 0183

Élément	Fonction du fil Garmin	Couleur du fil Garmin	NMEA Fonction du fil du périphérique NMEA 0183
①	Alimentation	Rouge	Alimentation
②	Terre alimentation	Noir	Terre alimentation
③	Terre données	Noir	Terre données
④	Rx/A (entrée +)	Blanc/orange	Tx/A (sortie +)
⑤	Rx/B (entrée -)	Blanc	Tx/B (sortie -)
⑥	Tx/A (sortie +)	Gris	Rx/A (entrée +)
⑦	Tx/B (sortie -)	Rose	Rx/B (entrée -)

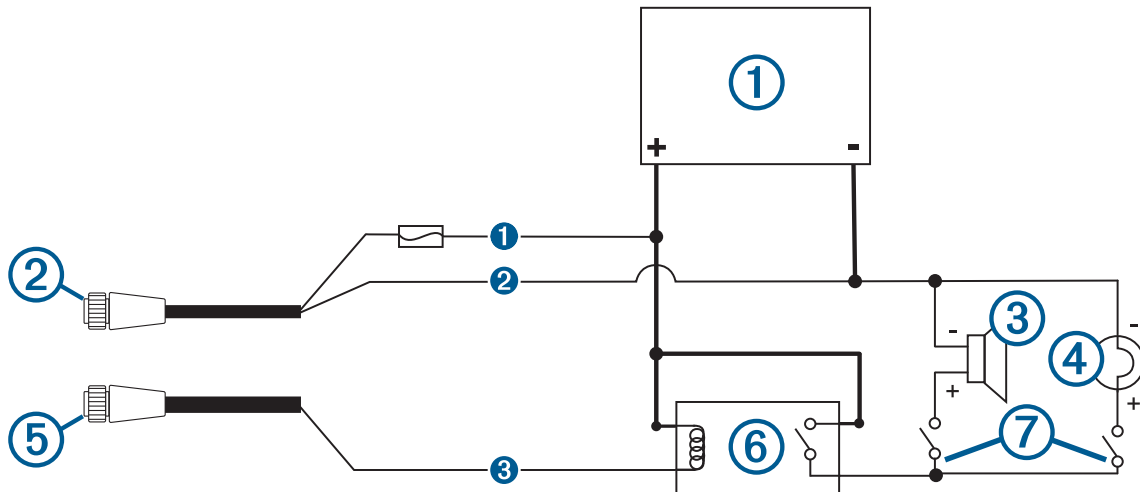
Si le périphérique NMEA 0183 n'est doté que d'un câble d'entrée (réception Rx, sans A, B, + ou -), ne branchez pas le câble rose.

Si l'appareil NMEA 0183 n'est doté que d'un fil de sortie (transmission Tx, sans A, B, + ou -), reliez le fil blanc/orange à la terre.

Connexion d'un avertisseur lumineux ou sonore

L'appareil peut être utilisé avec un avertisseur lumineux et/ou un avertisseur sonore. Il émet alors un flash ou un son lorsque le traceur affiche un message. Ceci est facultatif. Le fil de l'alarme n'est pas nécessaire au bon fonctionnement de l'appareil. Lorsque vous connectez l'appareil à un avertisseur lumineux ou sonore, tenez compte des considérations suivantes.

- Au déclenchement de l'alarme, le commutateur passe directement en mode basse tension.
- Le courant maximum est de 100 mA. Un relais est nécessaire pour limiter à 100 mA le courant provenant du traceur.
- Pour basculer manuellement entre les alertes visuelles et sonores, vous pouvez installer des interrupteurs unipolaires unidirectionnels.



Élément	Description
①	Source d'alimentation
②	Câble d'alimentation
③	Alarme sonore
④	Lampe
⑤	NMEA Câble NMEA 0183
⑥	Relais (courant sur bobine de 100 mA)
⑦	Basculez les commutateurs pour activer et désactiver les alertes lumineuses ou sonores

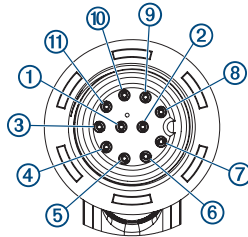
Élément	Couleur du fil	Fonction du fil
①	Rouge	Alimentation
②	Noir	Terre
③	Jaune	Alarme

NMEA 0183 avec brochage du câble audio

Le NMEA 0183 en option avec câble audio (010-12852-00) comprend des fils nus et un connecteur RCA pour une sortie audio vers un système audio, par exemple un appareil Fusion®. Vous pouvez acheter ce câble sur garmin.com ou chez votre revendeur Garmin local.

Vous pouvez brancher le connecteur RCA sur l'entrée AUX de l'équipement stéréo. L'audio reçu à partir de l'entrée HDMI® du traceur est émis par la chaîne stéréo.

Le NMEA 0183 avec câble audio fournit un port de sortie et d'entrée NMEA 0183 différentiel.



Broche	Fonction du fil	Couleur du fil
1	NMEA 0183 Rx/A (Entrée +)	Blanc/orange
2	NMEA 0183 Rx/B (Entrée -)	Blanc
3	NMEA 0183 Tx/B (Sortie -)	Rose
4	NMEA 0183 Tx/A (Sortie +)	Gris
5	Terre	Noir
6	Alarme	Jaune
7	Accessoire, marche	Orange
8	Masse (blindage)	Marron
9	Canal audio gauche	Blanc
10	Audio standard	Bleu/rouge
11	Canal audio droit	Rouge

Remarques relatives à la vidéo HDMI

AVIS

Pour éviter toute corrosion due à l'humidité, vous devez utiliser les câbles Garmin GPSMAP (accessoires) pour connecter le traceur à la source vidéo ou à l'écran. Ne branchez pas de clé multimédia directement au dos du traceur. Si vous utilisez d'autres câbles ou si vous branchez une clé multimédia directement au dos du traceur, la garantie est nulle.

Ce traceur accepte les entrées vidéo des sources HDMI, par exemple un appareil Chromecast™ ou un lecteur Blu-Ray™. Vous pouvez afficher du contenu HDMI protégé (contenu HDCP) sur l'écran du traceur, mais pas sur un écran externe.

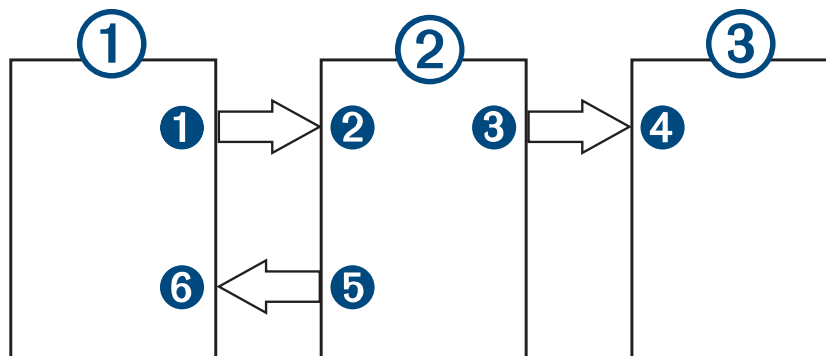
Les données vidéo HDMI sont partagées sur le réseau Garmin Marine Network, mais pas sur le réseau NMEA 2000. Le contenu HDCP n'est pas partagé sur le réseau Garmin Marine Network.

En utilisant le port HDMI OUT, vous pouvez afficher le traceur sur un écran externe, comme une télévision ou un moniteur. Le contenu HDCP ne s'affiche pas un écran externe.

Le câble Garmin GPSMAP HDMI (accessoire) fait 4,5 m (15 pi). Si vous avez besoin d'un câble plus long, vous ne devez utiliser qu'un câble HDMI actif. Vous devez utiliser un coupleur HDMI pour connecter les deux câbles HDMI.

Pour alimenter une clé multimédia, vous devez utiliser un câble adaptateur USB OTG Garmin GPSMAP. Le port USB peut alimenter une clé multimédia à hauteur de 2,5 W.

Veillez à effectuer vos branchements à l'abri de l'humidité.



Périphériques

Élément	Appareil
①	Source HDMI, comme un appareil Chromecast
②	Traceur GPSMAP
③	Moniteur, tel qu'un ordinateur ou un téléviseur

Connexions

Depuis	Vers	Câble
1 Port HDMI OUT de la source HDMI	2 Port HDMI IN du traceur	Câble Garmin HDMI
3 Port HDMI OUT du traceur	4 Port HDMI IN du moniteur	Câble Garmin HDMI
5 Port USB du traceur	6 Port USB de la source HDMI	Câble adaptateur USB OTG GPSMAP pour alimenter la source HDMI, si possible (2,5 W maximum)

Remarques relative à la vidéo composite

Ce traceur accepte les vidéos provenant de sources vidéo composites via le port CVBS IN. Veuillez prendre en compte les remarques qui suivent lorsque vous connectez des sources de vidéo composites.

- Le port CVBS IN utilise un connecteur BNC. Vous pouvez utiliser un adaptateur BNC vers RCA pour connecter une source vidéo composite munie de connecteurs RCA au port CVBS IN.
- Les données vidéo sont partagées sur le réseau Garmin Marine Network, mais pas sur le réseau NMEA 2000.

Commandes tactiles pour un ordinateur connecté

AVIS

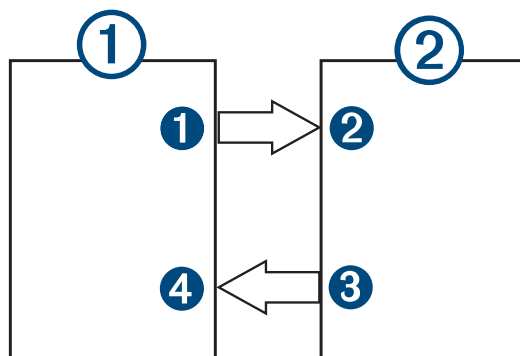
Pour éviter toute corrosion due à l'humidité, vous devez utiliser les câbles Garmin GPSMAP pour connecter le traceur à l'ordinateur. Si vous utilisez d'autres câbles, la garantie est nulle.

Vous pouvez connecter le traceur à un ordinateur pour afficher l'écran de l'ordinateur sur l'écran tactile du traceur et pour contrôler l'ordinateur depuis cet écran. Pour afficher l'écran de l'ordinateur, vous devez connecter l'ordinateur au port HDMI IN. Pour contrôler l'ordinateur, vous devez connecter l'ordinateur au port USB.

Le câble Garmin HDMI en option (010-12390-20) mesure 4,5 m (15 pieds) de long. Si vous avez besoin d'un câble plus long, vous ne devez utiliser qu'un câble HDMI actif. Vous devez utiliser un coupleur HDMI pour connecter les deux câbles HDMI.

Le câble Garmin USB en option (010-12390-10) mesure 4,5 m (15 pi) de long. Si vous avez besoin d'un câble plus long, vous ne devez utiliser qu'un hub USB ou un câble rallonge répéteur USB.

Veillez à effectuer vos branchements à l'abri de l'humidité.



Périphériques

Élément	Appareil
①	Ordinateur
②	Traceur

Connexions

Depuis	Vers	Câble
① Port HDMI OUT de l'ordinateur	② Port HDMI IN du traceur	Câble Garmin HDMI
③ Port USB du traceur	④ Port USB de l'ordinateur	Câble USB de Garmin

Caractéristiques

Tous les modèles

Caractéristique	Détail
Plage de températures	De -15 à 55°C (de 5 à 131°F)
Matériau	Plastique polycarbonate et aluminium moulé
Résistance à l'eau	IEC 60529 IPX7 ¹
Alimentation	De 10 à 32 V c.c
Fusible	10 A, 125 V rapide
NMEA 2000 LEN à 9 V c.c.	2
Intensité NMEA 2000	75 mA max.
Espace derrière l'appareil encastré	11,1 cm (4 3/8 po)
Carte mémoire	2 logements pour carte microSD au dos de l'appareil ; carte de 32 Go au maximum
Fréquence sans fil et puissance de transmission	2,4 GHz à 12,3 dBm maximum

Modèles 8x10

Caractéristique	Détail
Dimensions (L x H x P)	25,9 x 20,5 x 7,5 cm (10,25 x 8,0625 x 2,95 po)
Taille de l'écran (L x H)	21,8 x 13,7 cm (8,6 x 5,4 po) Diagonale de 10 po
Poids	2,4 kg (5,2 lb)
Distance de sécurité du compas	45 cm (17,7 po)
Consommation maximum à 10 V c.c	40,1 W
Consommation constatée à 12 V c.c	1,5 A
Intensité maximale à 12 V c.c	6,0 A

¹ L'appareil résiste à une immersion accidentelle dans un mètre d'eau pendant 30 minutes. Pour plus d'informations, rendez-vous sur www.garmin.com/water-rating.

Modèles 8x12

Caractéristique	Détail
Dimensions (L x H x P)	30,3 x 21,6 x 7,5 cm (11,9 x 8,5 x 3 po)
Taille de l'écran (L x H)	25,7 x 14,5 mm (10,1 x 5,7 po) Diagonale de 11,6 po
Poids	2,7 kg (6,0 lb)
Distance de sécurité du compas	35 cm (13,8 po)
Consommation maximum à 10 V c.c	45 W
Consommation constatée à 12 V c.c	1,3 A
Intensité maximale à 12 V c.c	6,0 A

Modèles 8x16

Caractéristique	Détail
Dimensions (L x H x P)	38,5 x 26,3 x 7,5 cm (15,1 x 10,3 x 3 po)
Taille de l'écran (L x H)	34,5 x 19,5 cm (13,6 x 7,7 po) Diagonale de 15,6 po
Poids	4,4 kg (9,6 lb)
Distance de sécurité du compas	105 cm (41,3 po)
Consommation maximum à 10 V c.c	52,1 W
Consommation constatée à 12 V c.c	1,3 A
Intensité maximale à 12 V c.c	6,0 A

Données PGN NMEA 2000

Transmission et réception

PGN	Description
059392	Reconnaissance ISO
059904	Requête ISO
060160	Protocole de transport ISO : transfert de données
060416	Protocole de transport ISO : gestion de la connexion
060928	Adresse ISO demandée
065240	Adresse demandée
126208	Demander une fonction de groupe
126996	Informations produit
126998	Informations de configuration
127237	Contrôle du tracé/cap suivi
127245	Barre
127250	Cap du bateau
127258	Déclinaison magnétique
127488	Paramètres moteur : mise à jour rapide
127489	Paramètres moteur : dynamiques
127493	Paramètres de transmission : dynamiques
127505	Niveau de fluide
127508	Etat de la batterie
128259	Vitesse : eaux référencées
128267	Profondeur de l'eau
129025	Position : mise à jour rapide
129026	COG et SOG : mise à jour rapide
129029	Données de position GNSS
129283	Erreur transversale
129284	Données de navigation
129539	CAP GNSS
129540	Satellites GNSS détectés
130060	Nom
130306	Données sur les vents
130310	Paramètres environnementaux (obsolètes)
130311	Paramètres environnementaux (obsolètes)

PGN	Description
130312	Température (obsolète)

Emettre

PGN	Description
126464	Fonction de groupe de liste PGN de transmission/d'émission
126984	Réponse d'alerte
127497	Paramètres du trajet : moteur

Réception

PGN	Description
065030	Mesures CA moyennes du générateur (GAAC)
126983	pour l'apnée
126985	Texte d'alerte
126987	Seuil d'alerte
126988	Valeur d'alerte
126992	Heure du système
127251	Vitesse de changement de direction
127252	Pilonnement
127257	Attitude
127498	Paramètres moteur : statiques
127503	État de l'entrée CA (obsolète)
127504	État de la sortie CA (obsolète)
127506	État détaillé du CC
127507	État du chargeur
127509	État de l'inverseur
128000	Angle de dérive nautique
128275	Journal de distance
129038	Rapport de position AIS Classe A
129039	Rapport de position AIS Classe B
129040	Rapport de position étendue AIS Classe B
129044	Datum (système géodésique)
129285	Navigation : route, informations sur les waypoints
129794	Données statiques et relatives aux voyages AIS Classe A
129798	Rapport de position AIS d'avion de sauvetage

PGN	Description
129799	Fréquence radio/mode/puissance
129802	Message SRM (Safety Related Message) AIS
129808	Informations appels ASN
129809	Rapport de données statiques CS de classe B AIS, partie A
129810	Rapport de données statiques CS de classe B AIS, partie B
130313	Humidité
130314	Pression réelle
130316	Température : portée étendue
130576	État du volet de Trim
130577	Données de direction

Informations NMEA 0183

Emettre

Expression	Description
GPAPB	APB : contrôleur de cap/tracé (pilote automatique) Expression B
GPBOD	BOD : relèvement (origine à destination)
GPBWC	BWC : relèvement et distance jusqu'au waypoint
GPGGA	GGA : données de positionnement GPS (Global Positioning System)
GPGLL	GLL : position géographique (latitude et longitude)
GPGSA	GSA : CAP GNSS et satellites actifs
GPGSV	GSV : satellites GNSS détectés
GPRMB	RMB : informations de navigation minimum recommandées
GPRMC	RMC : données spécifiques GNSS minimum recommandées
GPRTE	RTE : itinéraires
GPVTG	VTG : cap suivi et vitesse d'avancement
GPWPL	WPL : position de waypoint
GPXTE	XTE : erreur transversale
PGRME	E : erreur présumée
PGRMM	M : système géodésique
PGRMZ	Z : altitude
SDDBT	DBT : profondeur sous la sonde
SDDPT	DPT : profondeur
SDMTW	MTW : température de l'eau
SDVHW	VHW : vitesse surface et cap

Réception

Expression	Description
DPT	Profondeur
DBT	Profondeur sous la sonde
MTW	Température de l'eau
VHW	Vitesse surface et cap
WPL	Position du waypoint
DSC	Informations appel sélectif numérique
DSE	Appel sélectif numérique étendu
HDG	Cap, écart et variation
HDM	Cap, magnétique
MWD	Direction et vitesse du vent
MDA	Composite météorologique
MWV	Vitesse et angle du vent
VDM	Message de liaison de données VHF AIS

Vous pouvez acheter les informations complètes relatives au format et aux expressions de la National Marine Electronics Association (NMEA) sur www.nmea.org.

Informations J1939

Le traceur peut recevoir des expressions J1939. Le traceur ne peut pas transmettre de données via le réseau J1939.

Description	PGN	SPN
Pourcentage de charge moteur à la vitesse actuelle	61443	92
Régime du moteur	61444	190
Température des gaz d'échappement du collecteur droit	65031	2433
Température des gaz d'échappement du collecteur gauche	65031	2434
Système de refroidissement auxiliaire du moteur	65172	
Codes de diagnostic des problèmes actifs	65226	
Distance du véhicule	65248	
Indicateur de présence d'eau dans le carburant	65279	
Feu Attendre avant de démarrer du moteur	65252	1081
Test de survitesse du moteur	65252	2812
État de la commande de prise d'air du moteur	65252	2813
État de la commande d'alarme émise du moteur	65252	2814
Nombre total d'heures de fonctionnement du moteur	65253	247
Vitesse du véhicule basée sur la navigation	65256	517
Température du carburant : moteur n° 1	65262	174
Température d'huile : moteur n° 1	65262	175
Pression de l'alimentation en carburant moteur	65263	94
Pression d'huile moteur	65263	100
Pression du liquide de refroidissement moteur	65263	109
Température du liquide de refroidissement du moteur	65263	110
Niveau de liquide de refroidissement moteur	65263	111
Débit de carburant du moteur	65266	183
Consommation moyenne du moteur	65266	185
Pression du collecteur d'admission n° 1 du moteur	65270	102
Puissance absorbée/potentielle de la batterie 1	65271	168
Température de l'huile de transmission	65272	177
Pression de l'huile de transmission	65272	127
Niveau de carburant	65276	96
Pression différentielle du filtre à huile du moteur	65276	969

Garmin®, le logo Garmin et GPSMAP® sont des marques commerciales de Garmin Ltd. ou de ses filiales, déposées aux États-Unis et dans d'autres pays. Ces marques commerciales ne peuvent pas être utilisées sans l'autorisation expresse de Garmin.

HDMI® est une marque déposée de HDMI Licensing, LLC. Le logo microSD® est une marque commerciale de SD-3C, LLC. NMEA®, NMEA 2000® et le logo NMEA 2000 sont des marques déposées de la National Maritime Electronics Association.