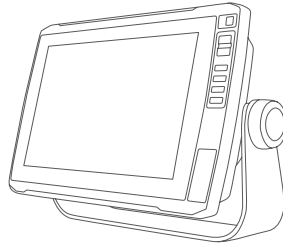


# GARMIN®



## ECHOMAP™ ULTRA INSTALLATIONSVEJLEDNING

### Vigtige sikkerhedsoplysninger

#### **⚠ ADVARSEL**

Hvis disse advarsler og meddelelser ikke følges, kan det medføre personskade, beskadigelse af fartøjet eller enheden eller ringe produktion.

Se guiden *Vigtige produkt- og sikkerhedsinformationer* i æsken med produktet for at se produktadvarsler og andre vigtige oplysninger.

Ved tilslutning af strømkablet må du ikke fjerne inline-sikringsholderen. Den korrekte sikring skal være placeret som vist i produktspecifikationerne mhp. at undgå risiko for personskade eller produktskade pga. brand eller overophedning. Tilslutning af strømkablet uden den korrekte sikring på rette plads vil gøre produktgarantien ugyldig.

#### **⚠ FORSIGTIG**

Bær altid beskyttelsesbriller, høreværn og støvmaske, når du borer, skærer eller sliber, for at undgå personskade.

Frakobl fartøjets strømforsyning, før du begynder at installere enheden, for at undgå mulig personskade eller skader på enheden og fartøjet.

Før du tænder for strømmen til enheden, skal du sørge for, at den er korrekt jordet i henhold til instruktionerne i vejledningen for at undgå mulig personskade eller beskadigelse af enheden eller fartøjet.

For at undgå mulig personskade eller beskadigelse af denne enhed og fartøjet, må denne enhed kun monteres, når fartøjet er på land, eller når det er korrekt fastgjort og docket i stille vand.

#### **BEMÆRK**

Enheden skal installeres i overensstemmelse med disse instruktioner for at opnå den bedst mulige ydelse.

Når du borer eller skærer, skal du altid kontrollere, hvad der er på den anden side af overfladen, for at undgå skader på dit fartøj.

Læs hele installationsvejledningen, før du fortsætter med installationen. Hvis der opstår problemer under installationen, skal du kontakte Garmin® produktsupport.



## Nødvendigt værktøj

- Boremaskine
- Bor
  - Bøjlemontering: Borehoveder og skruer, der er egnede til overfladen og udstyret
  - Planmontering: 3,2 mm ( $1/8$  tommer) og 9,5 mm ( $3/8$  tommer) borehoveder
- Nummer 2 stjerneskrueetrækker
- Stik- eller rundsav
- Fil og sandpapir
- Marineforsegler (valgfri)

## Overvejelser om montering

Du kan planmontere enheden i instrumentbrættet eller bøjlemontere enheden på instrumentbrættet.

Når du vælger et monteringssted, skal du tage højde for nedenstående.

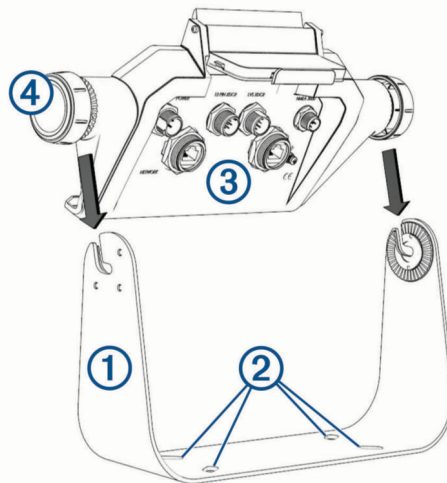
- Du skal kunne se skærmen klart og have nem adgang til tasterne på enheden fra monteringsstedet.
- Monteringsstedet skal være solidt nok til at kunne bære enheden og holderen.
- Kablerne skal være lange nok til at tilslutte komponenterne til hinanden og til strøm.
- For at undgå forstyrrelse af et magnetisk kompas, må enheden ikke monteres tættere på et kompas end den sikkerhedsafstand for kompas, der er angivet i produktets specifikationer.

## Bøjlemontering af enheden

### BEMÆRK

Hvis du monterer beslaget på fiberglas med skruer, anbefales det at bruge et forsænkingshoved til at bore en frigangsforsænkning i kun det øverste lag af gelcoat. Dette modvirker, at gelcoat-laget revner, når du strammer skrueerne.

- 1 Vælg det monteringsudstyr, der passer til monteringsoverfladen og til beslaget til bøjlemontering.
- 2 Anvend beslaget til bøjlemontering ① som skabelon til at markere placeringen af forboringshullerne ②.



- 3 Brug et passende borehoved til dit monteringsudstyr til at bore de fire forboringshuller.
- 4 Brug det valgte monteringsudstyr til at fastgøre beslaget til bøjlemontering til monteringsoverfladen.
- 5 Placer holderen ③ i beslaget til bøjlemontering, og stram knopperne til bøjlemontering ④.
- 6 Tilslut alle de nødvendige kabler til holderen (*Stikoversigt, side 4*), og drej låseringene med uret for at låse kablerne til holderen.

### BEMÆRK

For at forhindre korrosion på metalkontakterne skal ubrugte stik dækkes med de medfølgende vejrhætter.

## Plan montering af enheden

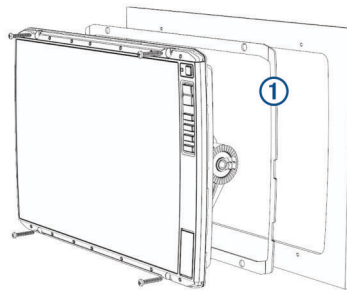
### BEMÆRK

Vær omhyggelig, når du skærer hullet til planmontering af enheden. Der er kun en lille frirum mellem kassen og monteringshullerne, og hvis der skæres et hul, som er for stort, kan det ødelægge enhedens stabilitet, efter at den er monteret.

Lirkning med metalværktøj, som f.eks. en skruetrækker, kan beskadige dækrammen og enheden. Brug så vidt muligt plasticværktøj til at lirke med.

Du kan også montere enheden i dit dashboard ved hjælp af skabelonen til planmontering og det relevante udstyr.

- 1 Fastgør skabelonen til monteringsstedet.
- 2 Brug et 13 mm ( $1/2$  tommer) borehoved til at bore et eller flere huller i hjørnerne af den fuldt optrukne linje på skabelonen for at forberede udskæringen af monteringsoverfladen.
- 3 Brug en nedstryger eller rotationsværktøj til at save monteringsfladen langs indersiden af den fuldt optrukne linje, der er tegnet på skabelonen.
- 4 Placer enheden i udskæringen for at se, om den passer.
- 5 Brug et lirkeværktøj som f.eks. et fladt stykke plast eller en skruetrækker til forsigtigt at lirke hjørnerne af dækrammen fri, og fjern dækrammen.
- 6 Anbring enheden i udskæringen, og sørg for, at enhedens monteringshuller flugter med forboringshullerne på skabelonen.
- 7 Hvis monteringshullerne på enheden ikke flugter med forboringshullerne på skabelonen, skal du markere placeringerne af de nye forboringshuller.
- 8 Brug et 3,2 mm ( $1/8$  tommer) borehoved til at bore forboringshullerne.
- 9 Fjern skabelonen fra monteringsoverfladen.
- 10 Anbring enheden i holderen (*Installation af enheden i holderen, side 8*).
- 11 Montér gummipakningen ① på bagsiden af enheden.  
Gummipakningen er klæbende på bagsiden. Kontroller, at du har fjernet beskyttelsen, før du monterer den på enheden.



- 12 Tilslut alle de nødvendige kabler (*Stikoversigt, side 4*), og drej låseringene med uret for at fastgøre kablerne til holderen, inden du anbringer dem i det udskårne hul.

### BEMÆRK

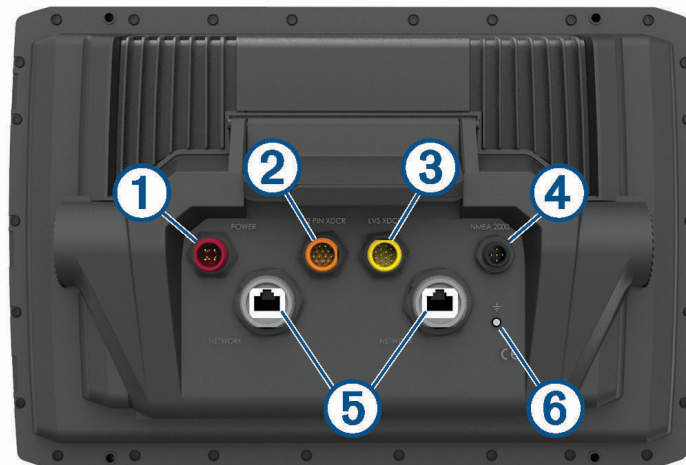
For at forhindre korrosion på metalkontakterne skal ubrugte stik dækkes med vejrhætter.


- 13 Anbring enheden i det udskårne hul.
- 14 Fastgør enheden til monteringsoverfladen ved hjælp af de medfølgende skruer.
- 15 Monter dækrammen ved at trykke den på plads langs enhedens kant.

## Overvejelser ved tilslutning

Når du har tilsluttet kablerne til holderen, skal du stramme låseringene for at fastgøre hvert kabel.

## Stikoversigt



Element	Etiket	Beskrivelse
①	POWER	Strøm og NMEA® 0183 enheder
②	12 PIN XDCR	12-bens transducer
③	LVS XDCR	Panoptix™ LiveScope™ LVS12 12-bens transducer
④	NMEA 2000	NMEA 2000® netværk
⑤	NETWORK	Garmin Marine Network til deling af ekkolod, LiveScope ekkolod, søkort og brugerdata
⑥		Jordingsskrue

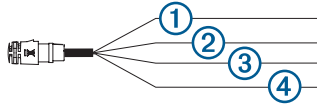
### BEMÆRK

For at forhindre korrosion på metalkontakterne skal ubrugte stik dækkes med vejrhætter.

For at overholde reglerne og for at reducere støj, skal du trykke ferritperlerne ned på netværks- og transducerkablerne nær stikkene.

## Strøm- og datakabel

- Ledningsnettet forbinder enheden til strøm og NMEA 0183 enheder.
- Hvis du ikke tilslutter NMEA 0183 enheder, kan du se bort fra de blå og brune ledninger.
- Enheden har én intern NMEA 0183 port, der bruges til at tilslutte NMEA 0183 kompatible enheder.
- Hvis det er nødvendigt at forlænge strøm- og jordledningerne, skal du bruge en ledning på 1,31 mm<sup>2</sup> (16 AWG) eller derover.
- Hvis det er nødvendigt at forlænge NMEA 0183 ledningerne eller alarmledningerne, skal du bruge 0,33 mm<sup>2</sup> (22 AWG) ledning.



Element	Ledningsfunktion	Ledningsfarve
①	NMEA intern 0183 port Rx (ind)	Brun
②	NMEA intern 0183 port Tx (ud)	Blå
③	Jord (strøm og NMEA 0183)	Sort
④	Tænd/sluk	Rød

## Tilslutning af strøm

### ⚠ ADVARSEL

Ved tilslutning af strømkablet må du ikke fjerne inline-sikringsholderen. Den korrekte sikring skal være placeret som vist i produktspecifikationerne mhp. at undgå risiko for personskade eller produktskade pga. brand eller overophedning. Tilslutning af strømkablet uden den korrekte sikring på rette plads vil gøre produktgarantien ugyldig.

Du skal slutte den røde ledning til strømkilden via tændingen eller en anden manuel kontakt for at tænde eller slukke for enheden.

- 1 Før strømkablet ind mellem en strømkilde og enheden.
- 2 Tilslut den røde strømledning til tændingen eller en anden manuel kontakt, og tilslut om nødvendigt kontakten til den positive (+) batteriterminal.
- 3 Slut den sorte ledning til den negative (-) batteriterminal eller til jord.
- 4 Tilslut strømkablet til enheden, og drej låseringen med uret for at fastgøre den.

## Tilslutning af enheden til en transducer

Gå til [garmin.com/transducers](http://garmin.com/transducers), eller kontakt din lokale Garmin forhandler for at bestemme den passende transducertype til dine behov.

- 1 Følg de instruktioner, der fulgte med transduceren, for at installere den korrekt på din båd.
- 2 Træk transducerkablet til bagsiden af enheden væk fra kilder med elektriske forstyrrelser.
- 3 Tilslut transducerkablet til den relevante port på holderen.

## Overvejelser omkring NMEA 2000

### BEMÆRK

Hvis du opretter forbindelse til et **eksisterende** NMEA 2000 netværk, skal du identificere NMEA 2000 strømkablet. Du behøver kun et NMEA 2000 strømkabel for at NMEA 2000 netværket kan anvendes.

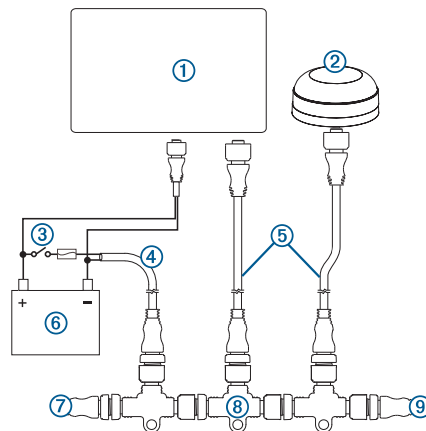
En NMEA 2000 Power Isolator (010-11580-00) skal bruges i installationer, hvor den eksisterende NMEA 2000 netværksudbyder er ukendt.

Hvis du monterer et NMEA 2000 strømkabel, skal du tilslutte det til bådens tændingskontakt eller gennem en anden serieafbryder. NMEA 2000 enheder vil dræne batteriet, hvis NMEA 2000 strømkablet tilsluttes direkte til batteriet.

Du kan tilslutte din enhed til et NMEA 2000 netværk på båden for at dele data fra NMEA 2000 kompatible enheder, f.eks. en GPS-antenne eller en VHF radio. De nødvendige NMEA 2000 kabler og stik sælges separat. Denne enhed strømforsynes ikke via NMEA 2000 netværket. Du skal slutte enheden til en strømkilde ([Tilslutning af strøm, side 5](#)).

Hvis du ikke er fortrolig med NMEA 2000, bør du læse *Teknisk reference for NMEA 2000 produkter* på [garmin.com/manuals/nmea\\_2000](http://garmin.com/manuals/nmea_2000).

Porten, der er mærket NMEA 2000 på holderen, bruges til at tilslutte den til et NMEA 2000 standardnetværk.

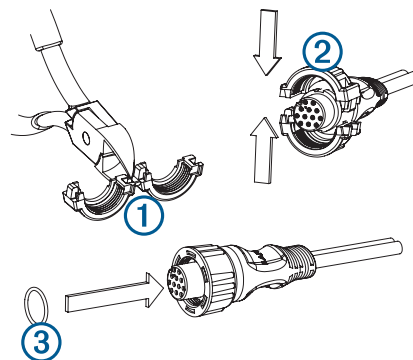


Element	Beskrivelse
①	ECHOMAP Ultra enhed
②	GPS-antenne
③	Tænding eller serieafbryder
④	NMEA 2000 strømkabel
⑤	NMEA 2000 dropkabel
⑥	12 V DC-strømkilde
⑦	NMEA 2000 terminator eller backbonekabel
⑧	NMEA 2000 T-stik
⑨	NMEA 2000 terminator eller backbonekabel

### Montering af låseringe på kabler

Nogle låseringe er pakket separat fra kablerne for at gøre kabelføringsprocessen nemmere. Når du monterer et kabel, der ikke har en låsering monteret fra fabrikken, skal du montere låseringen med delt krave på kablet for at sikre en stram forbindelse.

- 1 Adskil de to halvdele af låseringen ①.

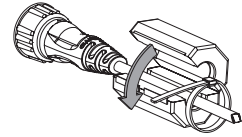


- 2 Juster de to halvdele ② af låseringen over kablet, og sæt dem sammen.
- 3 Indsæt O-ringen ③ i enden af stikket.
- 4 Efter strømkablet er tilsluttet porten, skal du dreje låseringen med uret for at fastgøre den.

## Installation af ferritperlerne på kabler

For at overholde regulativerne og reducere støj skal du montere de medfølgende ferritperler på NETWORK, 12 PIN XDCR kabel og LVS XDCR kabel.

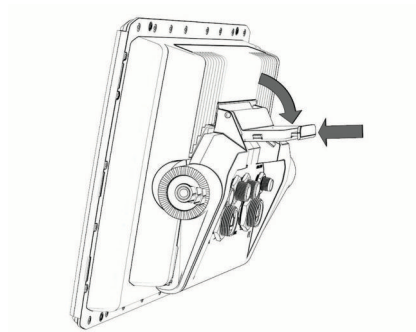
- 1 Tryk sikkert den første ferritperle helt fast omkring hver af de angivne kabler, så tæt på stikkene som muligt.
- 2 Fastgør ferritperlen til kablet ved hjælp af de medfølgende kabelbindere .



## Installation af enheden i holderen

Når kablerne er sluttet til holderen, kan du hurtigt sætte enheden i holderen.

- 1 Tryk på knappen på udløserarmen ned, og løft armen for at låse den op.
- 2 Placer enhedens monteringsbeslag i bunden af holderen.
- 3 Løft grebet.
- 4 Vip enhedens top mod holderen.



- 5 Tryk på knappen på armen, og skub armen ned, indtil enheden klikker på plads.

## Afmontering af enheden fra holderen

- 1 Tryk på knappen på udløserarmen på holderen, og træk armen op.
- 2 Vip enheden forover, og løft enheden ud af holderen.



## Specifikationer

### Alle modeller

Materiale	Polycarbonatplast
Vandtæthedsklasse	IEC 60529 IPX7 <sup>1</sup>
Temperaturområde	Fra -15° til 55°C (fra 5° til 131°F)
Sikkerhedsafstand for kompas	65 cm (25,6 tommer)
Afstand til næste forhindring bag plotter	150 mm (6")
Indgangsspænding	Fra 9 til 18 Vdc
Sikring	8 A
NMEA 2000 LEN ved 9 V DC	1
NMEA 2000 forbrug	39 mA maks.
Hukommelseskort	2 microSD® kortlæsere; maks. størrelse: 32 GB

### 10 tommer modeller

Mål (B x H x D)	29,5 x 19,5 x 9,8 cm (11,6 x 7,7 x 3,9 tommer)
Skærmstørrelse (B x H)	21,7 x 13,6 cm (8,5 x 5,4 tommer) 25,4 cm (10 tommer) diagonalt
Vægt	1,8 kg (4,1 lb.)
Maks. strømforbrug	34 W
Typisk strømforbrug ved 12 V DC (RMS)	2,8 A
Maks. strømforbrug ved 12 V DC (RMS)	3 A
Trådløse frekvenser og protokoller	2,4 GHz ved 17,2 dBm nominel

### 12 tommer modeller

Mål (B x H x D)	34,1 x 22,9 x 9,8 cm (13,4 x 9,0 x 3,9 tommer)
Skærmstørrelse (B x H)	26,1 x 16,3 cm (10,3 x 6,4 tommer) 30,7 cm (12,1 tommer) diagonalt
Vægt	2,5 kg (5,5 lb.)
Maks. strømforbrug	34 W
Typisk strømforbrug ved 12 V DC (RMS)	3 A
Maks. strømforbrug ved 12 V DC (RMS)	3,3 A
Trådløse frekvenser og protokoller	2,4 GHz ved 18,5 dBm nominel

<sup>1</sup> Enheden tåler hændelig udsættelse for vand op til 1 meter i op til 30 minutter. Du kan finde flere oplysninger på [www.garmin.com/waterrating](http://www.garmin.com/waterrating).

## NMEA 2000 PGN-oplysninger

### Send og modtag

PGN	Beskrivelse
059392	ISO-bekræftelse
059904	ISO-anmodning
060928	ISO-adressekrav
126208	NMEA: kommando, anmodning og anerkendelse af gruppefunktion
126996	Produktoplysninger
127250	Fartøjsretning
128259	Hastighed: i forhold til vand
128267	Vanddybde
129539	GNSS DOP'er
129799	Radiofrekvens/-tilstand/-effekt
130306	Vinddata
130312	Temperatur

### Send

PGN	Beskrivelse
126464	Send og modtag gruppefunktion for PGN-oversigt
127258	Magnetisk variation
129025	Position: hurtig opdatering
129026	COG/SOG: hurtig opdatering
129029	GNSS-positionsdata
129283	Cross Track-fejl
129284	Navigationsdata
129285	Navigationsrute/Waypoint-oplysninger
129540	Antal synlige GNSS-satellitter

## Modtag

PGN	Beskrivelse
127245	Ror
127250	Fartøjsretning
127488	Motorparametre: hurtig opdatering
127489	Motorparametre: dynamiske
127493	Gearparametre: dynamiske
127498	Motorparametre: statiske
127505	Væskeniveau
129038	AIS Klasse A - positionsrapport
129039	AIS Klasse B - positionsrapport
129040	AIS Klasse B - udvidet positionsrapport
129794	AIS Klasse A - statiske og trafikrelaterede data
129798	AIS SAR flyposition
128000	Nautisk afdriftsvinkel
129802	AIS SRM (sikkerhedsrelaterede beskeder)
129808	DSC-opkaldsoplysninger
130310	Miljøparametre
130311	Miljøparametre (forældet)
130313	Fugtighed
130314	Faktisk tryk
130576	Status som lille fartøj

© 2019 Garmin Ltd. eller dets datterselskaber

Garmin® og Garmin logoet er varemærker tilhørende Garmin Ltd. eller dets datterselskaber, registreret i USA og andre lande. ECHOMAP™ er et varemærke tilhørende Garmin Ltd. eller dets datterselskaber. Disse varemærker må ikke anvendes uden udtrykkelig tilladelse fra Garmin.

NMEA®, NMEA 2000® og NMEA® logoet er registrerede varemærker tilhørende National Marine Electronics Association. microSD® og microSD logoet er varemærker tilhørende SD-3C, LLC.

