

# GARMIN®

## ALPHA® T 20

### GPS-hundspårningshalsband



Användarhandbok

# Innehållsförteckning

Byta hundhalsbandsremmen..... 13

Byta hundhalsbandets VHF-antenn.... 13

## Komma igång..... 3

Hundhalsbandsenhet..... 3

Statuslampa för  
hundhalsbandsenheten..... 3

Slå på enheten..... 3

Stänga av enheten..... 3

Ladda hundhalsbandsenheten..... 3

Söka satellitsignaler..... 4

Lägga till en hund i Alpha® navigatorn  
med trådlös ihopparring..... 4

Sätta på halsbandet på hunden..... 4

## Hundspårning och -träning..... 6

Hundspårning..... 6

Hundträning..... 6

Träningsmetoder..... 6

Kommunikation med  
hundhalsbandsenheten..... 6

Använda dynamisk  
uppdateringsfrekvens..... 6

Använda sömnläget..... 7

## Enhetsinformation..... 8

Produktuppdateringar..... 8

Konfigurera Wi-Fi®  
hundhalsbandsenheten..... 8

Konfigurera Garmin Express™..... 8

Ansluta hundhalsbandsenheten till en  
dator..... 8

VHF-radioinformation..... 8

Specifikationer för  
hundhalsbandsenhet..... 8

## Bilagor..... 10

Köpa tillbehör..... 10

Tillbehör till Beeper Battery Pack..... 10

Installera Beeper Battery Pack..... 10

Beeper-inställningar..... 11

Låt hunden bekanta sig med Beeper  
Battery Pack..... 11

Specifikationer för Beeper Battery  
Pack..... 11

Byta batteri på  
hundhalsbandpaketet..... 11

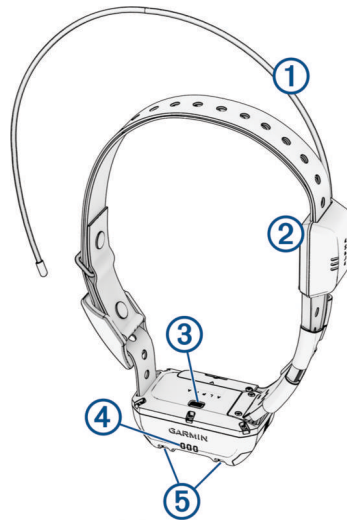
Byta hundhalsbandets flexband..... 12

# Komma igång

## ⚠ VARNING

Guiden *Viktig säkerhets- och produktinformation*, som medföljer i produktförpackningen, innehåller viktig information och produktvarningar.

## Hundhalsbandsenhet



①	VHF-antenn
②	GPS-antenn
③	Strömknapp
④	Statuslysdiod
⑤	Blinkande lampor

## Statuslampa för hundhalsbandsenheten

Lysdiodsaktivitet	Status
Blinkande röd	Hundhalsbandsenheten är inte ansluten.
Blinkande blå	Hundhalsbandsenheten är i ihopparningsläget.
Blinkande gul	Hundhalsbandsenheten är ansluten och satellitsignaler har inte hämtats.
Blinkande grön	Hundhalsbandsenheten är ansluten och satellitsignaler har hämtats.
Blinkande magenta	Hundhalsbandsenheten är i viloläge.
Fast rött sken	Hundhalsbandsenheten laddas vid strömkabelanslutning.
Fast grönt sken	Hundhalsbandsenheten är fulladdad vid strömkabelanslutning.

## Slå på enheten

- Tryck in strömknappen på hundhalsbandsenheten tills statuslysdioden blinkar och halsbandet piper.

## Stänga av enheten

Håll strömknappen intryckt tills statuslysdioden lyser med ett fast rött sken.

Hundhalsbandsenheten piper och stängs av.

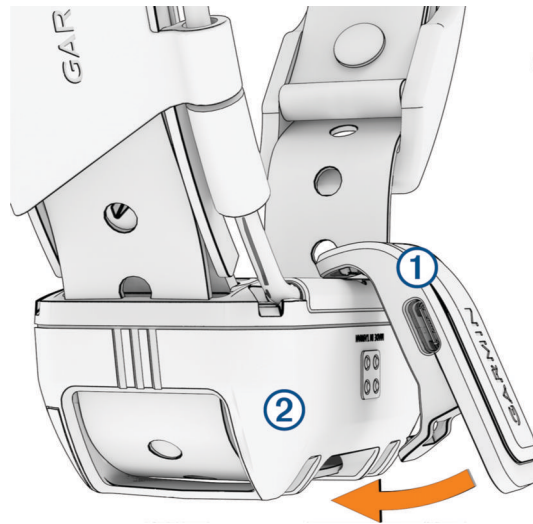
## Ladda hundhalsbandsenheten

### OBS!

För att förhindra korrosion bör du noggrant torka av kontakterna på hundhalsbandsenheten och området omkring dem innan du ansluter laddningsfästet.

Du bör ladda batteriet helt innan du använder hundhalsbandsenheten första gången. Det tar ungefär fem timmar att ladda ett urladdat batteri.

- 1 Knäpp fast laddningsfästet ① på hundhalsbandsenheten ②.



- 2 Anslut den lilla änden av strömkabeln till USB-porten på laddningsfästet.
- 3 Anslut strömkabeln till en strömkälla.  
Statuslysdioden lyser med ett fast rött ljus medan enheten laddas.
- 4 När statuslysdioden börjar lysa med ett fast grönt sken kan du ta bort laddningsfästet från halsbandet.

## Söka satellitsignaler

Både hundhalsbandsenheten och navigatorn måste ta emot satellitsignaler innan du sätter på hundhalsbandsenheten på hunden. Det kan ta några minuter innan enheten hittar satellitsignalerna.

- 1 Gå utomhus till en öppen plats.
- 2 Slå på båda enheterna.  
■ ■ ■ i statusfältet visar GPS-signalstyrkan.

När hundhalsbandsenheten har hämtat satellitsignaler blinkar statuslampan grönt.

## Lägga till en hund i Alpha® navigatorn med trådlös ihopparning

Om du vill para trådlöst måste hundhalsbandsenheten vara inom räckhåll för Alpha navigatorn.

- 1 Håll strömknappen på hundhalsbandsenheten intryckt tills enheten avger två pip (cirka 2 sekunder) och släpp sedan strömknappen.  
Statuslysdioden blinkar blått. Hundhalsbandsenheten är nu redo att paras ihop med en navigator.
- 2 På navigatorn väljer du **Hundlista > Lägg till hund**.
- 3 Välj **Para ihop halsband** och följ instruktionerna på skärmen.
- 4 När du har lagt till hundhalsbandsenheten skriver du in namnet på hunden och trycker sedan på ✓.
- 5 Välj en lampfärg för den här hundhalsbandsenheten och välj ✓.

## Sätta på halsbandet på hunden

### ⚠ VARNING

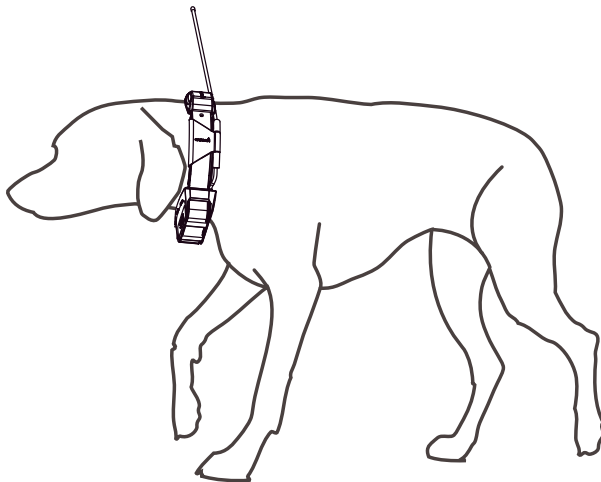
Spreja inte enheten med starka kemikalier, t.ex. medel mot loppor och fästingar. Se alltid till att eventuella medel mot loppor och fästingar som du använder på hunden har torkat helt innan du sätter på halsbandet på hunden. Små mängder starka kemikalier kan skada plastkomponenterna och halsbandsremmen.

Innan du kan sätta halsbandet på hunden måste du para ihop navigatorn och hundhalsbandsenheten ([Lägga till en hund i Alpha® navigatorn med trådlös ihopparning, sidan 4](#)) och söka efter satellitsignaler ([Söka satellitsignaler, sidan 4](#)).

- 1 Placera halsbandet så att kommunikationsantennen pekar uppåt, GPS-antennen är vänd uppåt och lysdioderna är vända framåt.
- 2 Placera halsbandet mitt på hundens hals.

3 Dra åt remmen så att den sitter väldigt tätt runt hundens hals, och fäst spännet.

**Obs!** Halsbandet ska sitta åt så att det inte kan rotera eller glida på hundens hals. Hunden måste kunna svälja mat och vatten normalt. Du bör iakttä hundens beteende för att kontrollera att halsbandet inte sitter för hårt.



4 Om remmen är för lång kan du skära bort den överflödiga biten, men se till att spara minst 7,62 cm (3 tum).

# Hundspårning och -träning

En navigator kan spåra flera hundhalsbandsenheter och andra navigatörer.

## Hundspårning

Med navigatören kan du spåra din hund eller flera hundar med hjälp av spårningskompass eller karta. Kartan visar var du och din hund befinner er, samt hundens spår. Kompassnålen anger riktningen för hundens aktuella position.

## Hundträning

### OBS!

Du bör undersöka vilka träningsmetoder som lämpar sig bäst för dig, din hund och dina behov. I den här användarhandboken presenteras några grundläggande riktlinjer för träning, men varje hund har unika träningsbehov.

När Alpha® träningssystemet används på rätt sätt är det ett mycket effektivt träningsverktyg för att hjälpa hunden att nå sin fulla potential. Användningen av träningssystemet bör vara en del av ett övergripande träningsprogram.

Börja med att träna hunden i koppel, utan Alpha träningssystemet. Du bör lära hunden att gå fot, sitta och komma till dig. När hunden förstår dessa tre grundläggande kommandon kan du börja träna med hundhalsbandsenheten och koppel. Slutligen, när hunden konsekvent lyder kommandon med koppel och halsband kan du eventuellt ta bort koppel och träna med bara hundhalsbandsenheten.

### Träningsmetoder

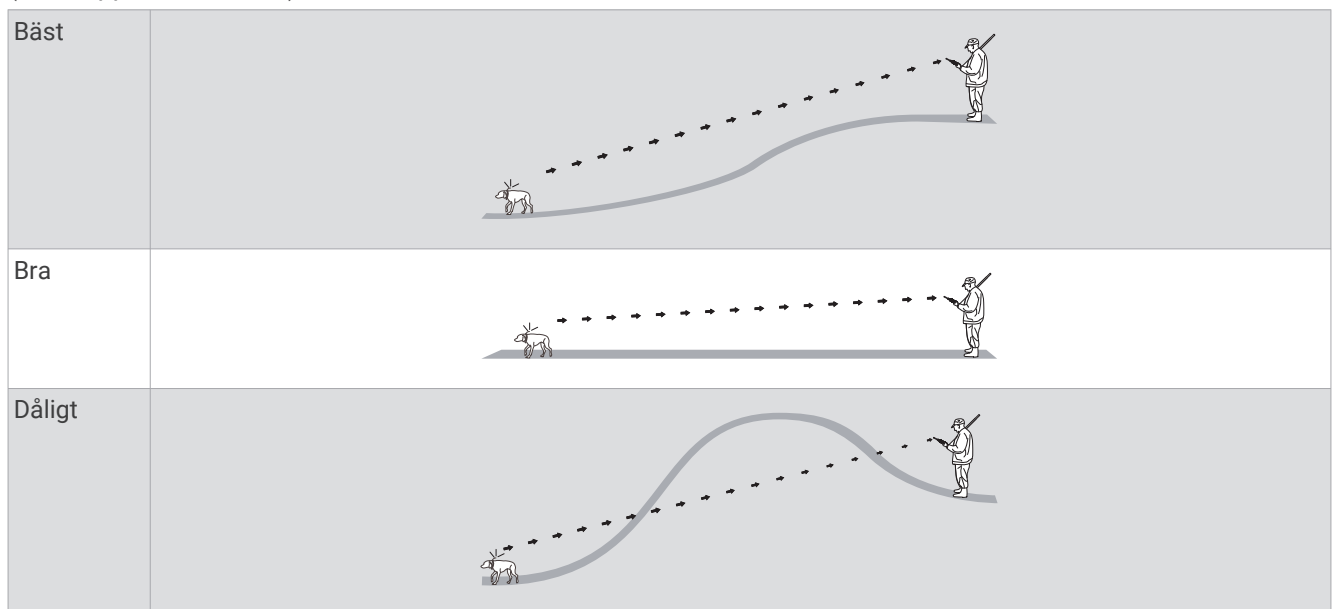
**Obs!:** Träningsfunktioner är inte tillgängliga i alla områden för spårningshalsband.

**Ljud:** Aktiverar en ljudsignal hela tiden du trycker på träningsknappen.

**Vibration:** Ger vibration till hunden hela tiden du trycker på träningsknappen, i högst 8 sekunder. Effekten av vibrationen kan variera beroende på hundens temperament och erfarenhet.

### Kommunikation med hundhalsbandsenheten

Du bör hålla siktlinjen fri mellan navigatören och hundhalsbandsenheten för att få bästa möjliga kommunikationssignal. Bästa siktlinjeförhållande får du om du förflyttar dig till den högsta punkten i området (t.ex. toppen av en kulle).



### Använda dynamisk uppdateringsfrekvens

När du aktivt spårar din hund kan hundhalsbandsenheten använda en dynamisk uppdateringsfrekvens för att spara på batteriet baserat på hundens aktivitet.


**Obs!:** Den här funktionen är inte tillgänglig i alla områden.

1 Välj **Hundlista**.

- 2 Välj en hund.
- 3 Välj **Uppdateringsfrekvens > Dynamisk**.

## Använda sömnläget

Innan du kan aktivera viloläget måste du spåra din hunds plats med den kompatibla hundhalsbandsenheten. När den är ihopparad med en navigator går det att försätta hundhalsbandsenheten i viloläge för att spara på batteriet när du inte aktivt spårar din hund. Statuslampan på hundhalsbandet blinkar lila i viloläge.

- 1 Välj **Hundlista**.
- 2 Välj en hund.
- 3 Välj  > **Just viloläge för hundhalsb.**
- 4 Välj ett alternativ:
  - Välj **Viloläge** för att gå in i viloläge.
  - Välj **Stäng av viloläge** för att avsluta viloläget.

# Enhetsinformation

## Produktuppdateringar

Installera Garmin Express™ ([www.garmin.com/express](http://www.garmin.com/express)) på datorn. Detta ger enkel åtkomst till de här tjänsterna för Garmin® enheter:

- Programvaruuppdateringar
- Produktregistrering

## Konfigurera Wi-Fi® hundhalsbandsenheten

När den är ihopparad med en navigator som har stöd för konfiguration av Wi-Fi teknologi på en hundhalsbandsenhet kan hundhalsbandsenheten söka efter närliggande Wi-Fi nätverk och para ihop den med ett valt nätverk. När hundhalsbandsenheten är ansluten till ett Wi-Fi nätverk söker den automatiskt efter tillgängliga programvaruuppdateringar och installerar dem när hundhalsbandsenheten laddas och är inom räckhåll för det anslutna Wi-Fi nätverket.

- 1 Välj **Hundlista**.
- 2 Välj en hund.
- 3 Välj  > **Konfig. av halsbandets Wi-Fi** och följ instruktionerna på skärmen.

## Konfigurera Garmin Express™

- 1 Anslut enheten till datorn med en USB-kabel.
- 2 Gå till [garmin.com/express](http://garmin.com/express).
- 3 Följ instruktionerna på skärmen.

## Ansluta hundhalsbandsenheten till en dator

### OBS!

För att förhindra korrosion bör du torka av kontakterna på hundhalsbandsenheten och området omkring dem innan du ansluter laddningsfästet.

- 1 Knäpp fast laddningsfästet på hundhalsbandsenheten.
- 2 Anslut den lilla änden av USB-kabeln till USB-porten på laddningsfästet.
- 3 Anslut den andra kontakten på USB-kabeln till en USB-port på datorn.

## VHF-radioinformation

Den här produkten får endast användas på specifika radiofrekvenser, vilka varierar beroende på användningsland. Navigatorn och hundhalsbandsenheten gör det möjligt för användaren att installera en annan antenn. Byte av antenn kan resultera i förbättrade radioprestanda och högre strålningseffekt. Du får inte använda enheten med en antenn från tredje part eller en antenn som inte är godkänd av Garmin®. Gå till [www.garmin.com/tracking-legal](http://www.garmin.com/tracking-legal) för att läsa mer om den här produktens prestanda och radiofrekvens, lagliga tillbehör och strömbegränsning för olika länder.

## Specifikationer för hundhalsbandsenhet

Batterityp	Laddningsbart, utbytbar litiumjonbatteri <sup>1</sup> Extrabatteri finns som tillbehör <sup>2</sup>
Batteriets livslängd	Upp till 68 timmar Upp till 136 timmar med extrabatteri (tillval)
Drifttemperaturområde	Från -20 till 60 °C (från -4 till 140 °F)
Laddningstemperaturområde	Från 0 till 40 °C (från 32 till 104 °F)
Temperaturområde för förvaring	Från -20 till 70 °C (från -4 till 158 °F)
ANT®, trådlös räckvidd	Upp till 10 m (32,8 fot)
VHF-radoräckvidd	Upp till 14,48 km (9 mile)
Trådlösa frekvenser/protokoll	154,40–162,25 MHz: < 30 dBm, 169,40–169,475 MHz: < 27 dBm, 2 400–2 483,5 MHz: < 20 dBm

<sup>1</sup> Endast för användning med Garmin® artikelnummer 361-00035-16.

<sup>2</sup> Endast för användning med Garmin artikelnummer 361-00148-00.

EU SAR	0,15 W/kg bål simultant, 0,15 W/kg extremitet simultant
Vattenklassning	1 ATM <sup>3</sup>

---

<sup>3</sup> Enheten klarar tryck som motsvarar ett djup på 10 m. Mer information finns på [www.garmin.com/waterrating](http://www.garmin.com/waterrating).

# Bilagor

## Köpa tillbehör

- Tillvalstillbehör finns på [garmin.com](http://garmin.com) eller hos din Garmin® återförsäljare.

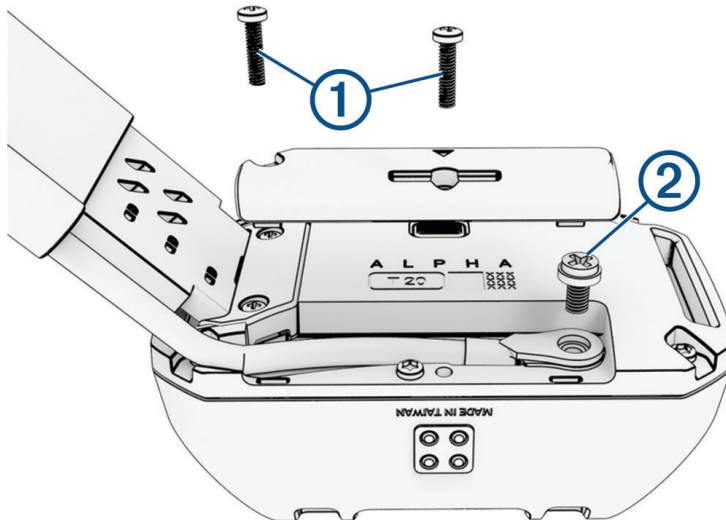
## Tillbehör till Beeper Battery Pack

Beeper Battery Pack sänder ut ljud med hög volym för att informera om hundarnas placering och tillstånd. Du kan fjärranvända Beeper Battery Pack med hjälp av Alpha® systemet.

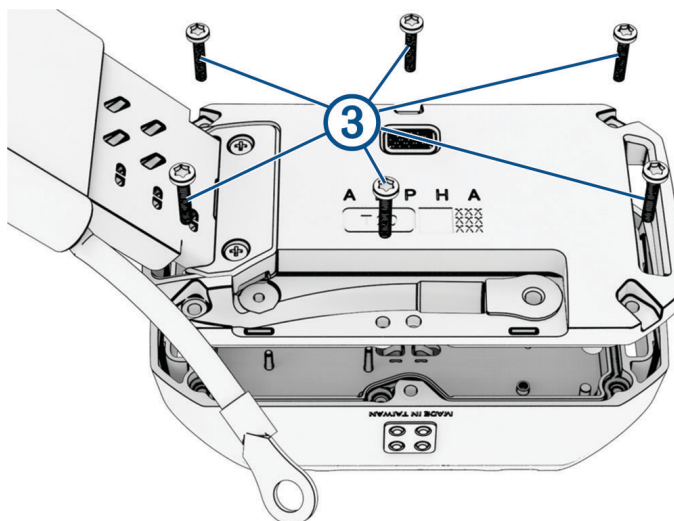
## Installera Beeper Battery Pack

Innan du installerar Beeper Battery Pack måste du ta bort smuts, vatten och skräp från hundhalsbandsenheten. Du måste också ha en liten stjärnskruvmejsel (nr 2) och en liten TORX® skruvmejsel (T5).

- 1 Ta bort de 2 skruvarna ① från luckan ovanpå VHF-antennen.



- 2 Ta bort VHF-antennens lucka.
- 3 Ta bort skruven ② som fäster VHF-antennen mot den bakre plattan.
- 4 Ta bort de sex skruvarna ③ från de yttre kanterna av den bakre plattan.



- 5 Observera riktningen på statuslysdioden och laddningsfästets kontakter på standardbatteripaketet.  
**Obs!:** Beeper Battery Pack ska sättas i åt samma håll.
- 6 Ta bort standardbatteripaketet.  
**Obs!:** Se till att ta bort packningen eller batteritätningen med standardbatteripaketet. Kontrollera att packningen till Beeper Battery Pack inte är skadad och att den sitter ordentligt i spåret.
- 7 Anslut Beeper Battery Pack till den bakre plattan och dra åt skruvarna.

8 Sätt tillbaka skruven som fäster VHF-antennen mot den bakre plattan.

9 Sätt tillbaka luckan över VHF-antennen.

10 Sätt tillbaka och dra åt de två skruvarna på VHF-antennens lucka.

Efter att det gamla batteripaketet tagits bort, kontakta en lokal återvinningscentral för att batteripaketet ska återvinnas på rätt sätt.

## Beeper-inställningar

Beeper Battery Pack kan avge en till tre pip, en hökskrik eller en lägre ton för att indikera hundens löpnings-, peknings- eller platsstatus. Du kan inaktivera eller ändra ljud och volym för varje status via ljudsignalinställningarna på din ihopparade handenheter.

**Ljud för springer:** Ljudet avges var 7,5:e sekund medan hunden springer.

**Ljud för spår:** Ljudet för när hunden är på rätt spår.

**Lokaliseringsljud:** Ljudet för när du letar efter en hund med en träningsknapp.

**Volym:** Anger volymen för alla pipljud.

## Låt hunden bekanta sig med Beeper Battery Pack

Pipsignalen är högljudd och kan skrämna ovana hundar. Låt hunden bekanta sig med enheten innan du använder den vid jakt. Använd någon av följande metoder för låta hunden vänja sig vid ljuden.

- Börja med den lägsta volyminställningen och öka långsamt volymen på ljudsignalen under första användningen av enheten på hunden.
- Slå på enheten och placera den nära hundkenneln i flera timmar. På så sätt kan hunden vänja sig vid ljudet på en bekväm plats.

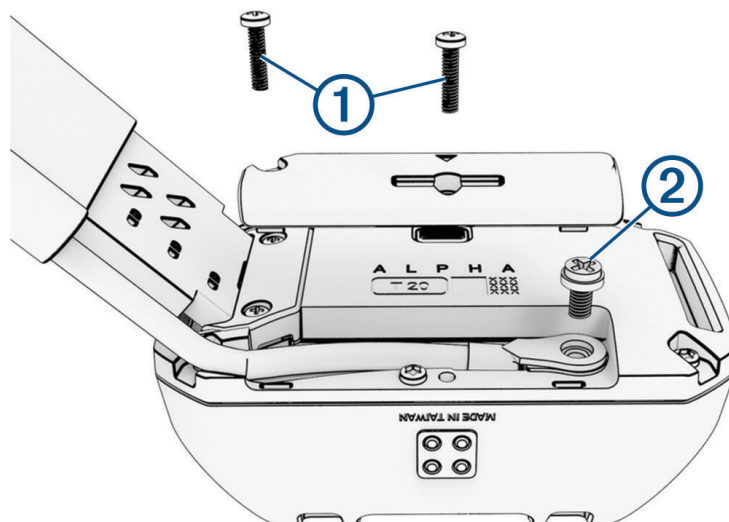
## Specifikationer för Beeper Battery Pack

Batterityp	Laddningsbart, utbytbart litiumjonbatteri <sup>4</sup>
Batteritid	Upp till 78 timmar
Drifttemperaturområde	Från -20 till 60 °C (från -4 till 140 °F)
Laddningstemperaturområde	Från 0 till 40 °C (från 32 till 104 °F)
Temperaturområde för förvaring	Från -20 till 70 °C (från -4 till 158 °F)
Vattenklassning	IPX7 <sup>5</sup>

## Byta batteri på hundhalsbandpaketet

Innan du byter batteripaketet måste du ta bort smuts och vatten från hundhalsbandsenheten. Du måste också ha en liten stjärnskruvmejsel (nr 2) och en liten TORX® skruvmejsel (T5).

1 Ta bort de 2 skruvarna ① från luckan ovanpå VHF-antennen.

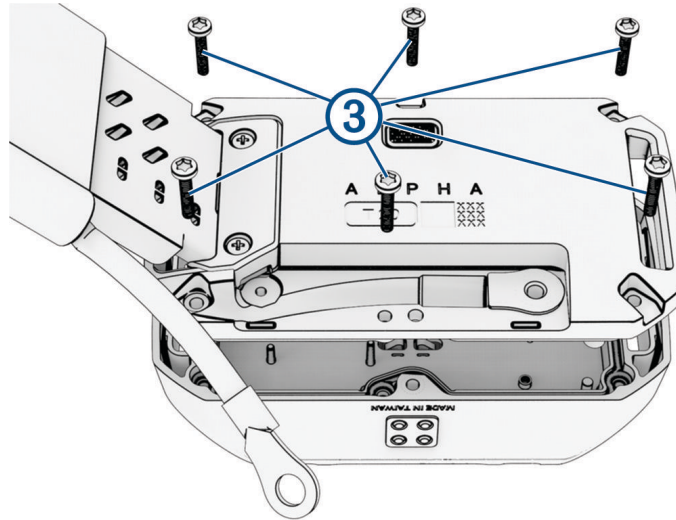


2 Ta bort VHF-antennens lucka.

<sup>4</sup> Endast för användning med Garmin® artikelnummer 361-00148-00.

<sup>5</sup> Enheten tål tillfällig exponering för vatten på upp till 1 m djup i upp till 30 min. Mer information hittar du på [www.garmin.com/waterrating](http://www.garmin.com/waterrating).

- 3 Ta bort skruven ② som fäster VHF-antennen mot den bakre plattan.
- 4 Ta bort de sex skruvarna ③ från de yttre kanterna av den bakre plattan.  
Observera riktningen på statuslysdioden och laddningsfästets kontakter på batteripaketet. Du måste installera det nya batteripaketet på samma sätt.



- 5 Ta bort batteripaketet.  
**Obs!** Se till att packningen eller batteritätningen tas bort med det använda batteripaketet. Kontrollera att packningen till det nya batteripaketet inte är skadad och att den sitter ordentligt i spåret.
  - 6 Anslut det nya batteripaketet till den bakre plattan och dra åt skruvarna.
  - 7 Sätt tillbaka skruven som fäster VHF-antennen mot den bakre plattan.
  - 8 Sätt tillbaka luckan över VHF-antennen.
  - 9 Sätt tillbaka och dra åt de två skruvarna på VHF-antennens lucka.
- Efter att det gamla batteripaketet tagits bort, kontakta en lokal återvinningscentral för att batteripaketet ska återvinnas på rätt sätt.

## Byta hundhalsbandets flexband

Innan du byter hundhalsbandets flexband måste du ta bort smuts och vatten från hundhalsbandsenheten. Du behöver också en liten stjärnskruvmejsel (nr 2).

- 1 Ta bort de två skruvarna ① som håller fast hundhalsbandets flexband vid den bakre plattan.



- 2 Ta bort hundhalsbandets gamla flexband.
- 3 Placera hundhalsbandets nya flexband på den bakre plattan och dra åt de två skruvarna för att fästa det.

## Byta hundhalsbandsremmen

Innan du byter halsbandsremmen måste du ta bort all smuts, vatten och skräp från hundhalsbandsenheten.

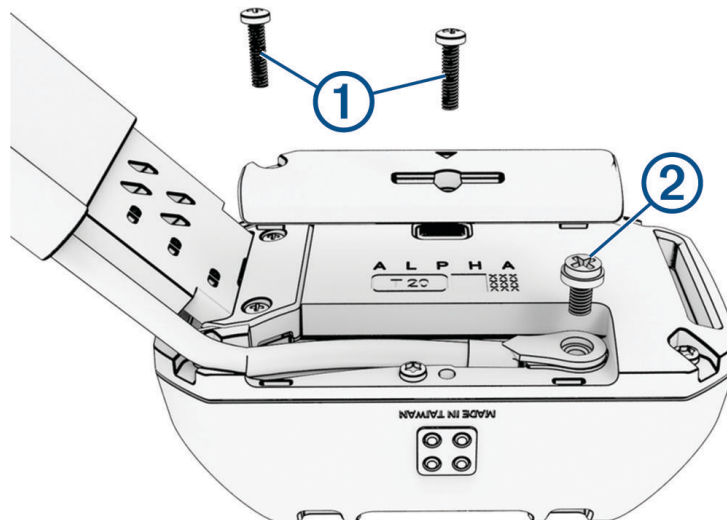
- 1 Dra ut hundhalsbandsremmen från antennstyrningen och hundhalsbandsenheten.  
Eventuellt måste du trycka och dra i hundhalsbandsremmen för att ta bort den på rätt sätt.
- 2 Trä den nya hundhalsbandsremmen genom hundhalsbandsenheten och antennstyrningen.



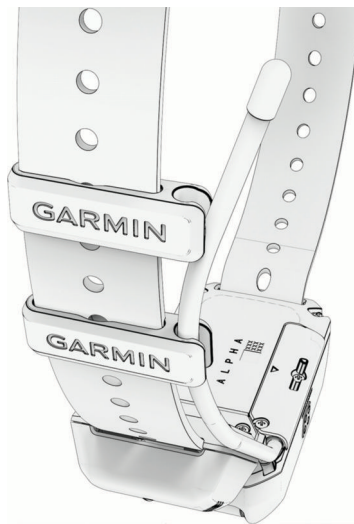
## Byta hundhalsbandets VHF-antenn

Innan du byter VHF-antennen måste du ta bort smuts och vatten från hundhalsbandsenheten. Du behöver också en liten stjärnskruvmejsel (nr 2).

- 1 Ta bort de 2 skruvarna ① från luckan ovanpå VHF-antennen.



- 2 Ta bort VHF-antennens lucka.
- 3 Ta bort skruven ② som fäster VHF-antennen mot den bakre plattan.
- 4 Dra ut hela antennen ur styrningen för att ta bort den gamla antennen.
- 5 Trä den nya VHF-antennen genom antennstyrningen.
- 6 Sätt tillbaka skruven som fäster VHF-antennen mot den bakre plattan.
- 7 Sätt tillbaka luckan över VHF-antennen.
- 8 Sätt tillbaka och dra åt de två skruvarna som håller fast VHF-antennens lucka.
- 9 Fäst antennen med ytterligare antenklämmor (tillval).





# support.garmin.com

---

© 2023 Garmin Ltd. eller dess dotterbolag

Garmin®, Garmin-logotypen och Alpha® är varumärken som tillhör Garmin Ltd. eller dess dotterbolag och är registrerade i USA och i andra länder. Garmin Express™ är ett varumärke som tillhör Garmin Ltd. eller dess dotterbolag. De här varumärkena får inte användas utan skriftligt tillstånd från Garmin.

TORX® är ett registrerat varumärke som tillhör Acument Intellectual Properties, LLC i USA eller andra länder. Wi-Fi® är ett registrerat märke som tillhör Wi-Fi Alliance Corporation. Övriga varumärken och varunamn tillhör respektive ägare.