

GARMIN®



T 20 HUNDEHALSBÅNDSSENHED

Brugervejledning

© 2023 Garmin Ltd. eller dets datterselskaber

Alle rettigheder forbeholdes. I henhold til lovgivningen om ophavsret må denne vejledning ikke kopieres, helt eller delvist, uden skriftligt samtykke fra Garmin. Garmin forbeholder sig retten til at ændre eller forbedre sine produkter og til at ændre indholdet af denne vejledning uden at være forpligtet til at varsle sådanne ændringer og forbedringer til personer eller organisationer. Gå til www.garmin.com for at finde aktuelle opdateringer og supplerende oplysninger om brugen af dette produkt.

Garmin®, Garmin logoet og Alpha® er varemærker tilhørende Garmin Ltd. eller dets datterselskaber, registreret i USA og andre lande. Garmin Express™ er et varemærke tilhørende Garmin Ltd. eller dets datterselskaber. Disse varemærker må ikke anvendes uden udtrykkelig tilladelse fra Garmin.

TORX® er et registreret varemærke tilhørende Acument Intellectual Properties, LLC i USA eller andre lande. Wi-Fi® er et registreret varemærke tilhørende Wi-Fi Alliance Corporation. Rettighederne til øvrige varemærker og handelsnavne tilhører de respektive ejere.

Indholdsfortegnelse

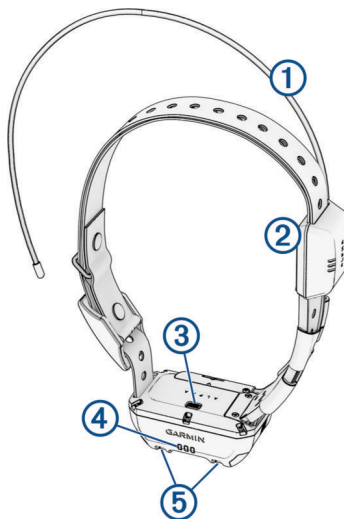
Sådan kommer du i gang	1
Hundehalsbåndsenhed	1
Aktivering af enheden	1
Slukning af enheden	1
Opladning af hundehalsbåndsenheden	2
Modtagelse af satellitsignaler	2
Tilføjelse af en hund til Alpha® navigatoren ved hjælp af trådløs parring	2
Fastgørelse af halsbåndet på hunden	3
Hundesporing og -træning	3
Hundesporing	3
Hundetræning	4
Kommunikation med hundehalsbåndsenheden	4
Brug af en dynamisk opdateringshastighed	4
Brug af søvntilstand	5
Enhedsoplysninger	5
Sådan henter du brugervejledningen	5
Produktopdateringer	5
VHF-radioinformation	6
Specifikationer for hundehalsbåndsenhed	6
Appendiks	6
Køb af tilbehør	6
Udskiftning af batteriet i hundehalsbåndet	7
Udskiftning af den fleksible hundehalsbåndsrem	8
Udskiftning af hundehalsbåndet	8
Udskiftning af hundehalsbåndets VHF antenne	9

Sådan kommer du i gang

⚠ ADVARSEL

Se guiden *Vigtige produkt- og sikkerhedsinformationer* i æsken med produktet for at se produktadvarsler og andre vigtige oplysninger.

Hundehalsbåndsenhed



①	VHF-antenne
②	GPS-antenne
③	Tænd/sluk-knap
④	Status-LED
⑤	Blinkende signal-LED'er

Aktivering af enheden

- På hundehalsbåndsenheden skal du holde tænd/sluk-knappen nede, indtil statusindikatoren blinker, og halsbåndet bipper.

Slukning af enheden

Hold tænd/sluk-knappen nede, indtil LED-statusindikatoren viser konstant rød.
Hundehalsbåndsenheden bipper og slukker.

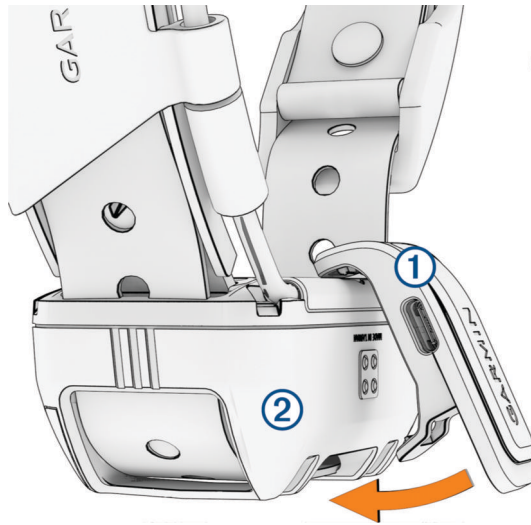
Opladning af hundehalsbåndsenheden

BEMÆRK

Du kan forebygge korrosion ved at tørre opladningskontakterne og det omkringliggende område grundigt, før du tilslutter opladerclipsen.

Batteriet skal oplades helt, før hundehalsbåndsenheden bruges første gang. Opladning af et helt afladet batteri tager ca. fem timer.

- 1 Klik opladerclipsen ① fast på hundehalsbåndsenheden ②.



- 2 Sæt det lille stik på strømkablet i USB-porten på opladerclipsens kabel.
- 3 Tilslut strømkablet til en strømkilde.
Status-LED'en lyser konstant rødt, når halsbåndet oplades.
- 4 Når status-LED'en skifter til at lyse grønt, skal du fjerne opladerclipsen fra halsbåndet.

Modtagelse af satellitsignaler

Både hundehalsbåndsenheden og navigatoren skal finde satellitsignaler, før du sætter halsbåndsenheden på hunden. Det kan tage nogle minutter at opfange satellitsignaler.

- 1 Gå udendørs i et åbent område.
- 2 Tænd begge enheder.
■ ■ ■ ■ på statuslinjen viser GPS-signalstyrken.

Når hundehalsbåndsenheden har opfanget satellitsignaler, blinker status-LED'en grønt.

Tilføjelse af en hund til Alpha' navigatoren ved hjælp af trådløs parring

For at parre trådløst skal hundehalsbåndsenheden være inden for Alpha navigatorens rækkevidde.

- 1 Hold tænd/sluk-knappen på hundehalsbåndsenheden nede, indtil enheden udsender to serier bip (ca. 2 sekunder), og slip derefter tænd/sluk-knappen.
Status-LED'en blinker blåt. Hundehalsbåndsenheden er nu klar til at blive parret med en navigator.
- 2 På navigatoren skal du vælge **Hundeliste > Tilføj hund**.
- 3 Vælg **Par halsbånd**, og følg instruktionerne på skærmen.
- 4 Efter det er lykkedes at tilføje hundehalsbåndsenheden, skal du indtaste navnet på hunden og vælge ✓.
- 5 Vælg en signalfarve for denne hundehalsbåndsenhed, og vælg ✓.

Fastgørelse af Halsbåndet på hunden

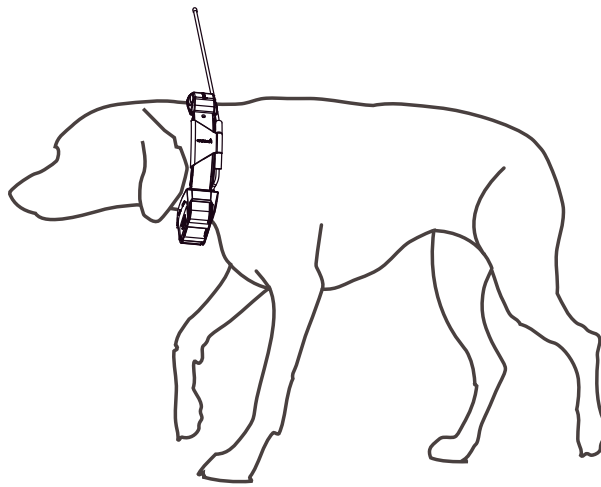
⚠ FORSIGTIG

Sprøjt ikke enheden eller halsbåndet med skrappe kemikalier herunder men ikke begrænset til spray mod lopper og flåter. Sørg altid for, at spray mod lopper eller flåter er helt tør, før du sætter halsbåndet på hunden. Små mængder af skrappe kemikalier kan beskadige plastickomponenter og halsbåndet.

Før du kan sætte halsbåndet på hunden, skal du parre navigator- og hundehalsbåndsenheden (*Tilføjelse af en hund til Alpha® navigatoren ved hjælp af trådløs parring, side 2*) og modtage satellitsignaler (*Modtagelse af satellitsignaler, side 2*).

- 1 Placer halsbåndet med kommunikationsantennen opad, GPS-antennen opad og LED-indikatorerne fremad.
- 2 Placer halsbåndet midt på hundens hals.
- 3 Stram halsbåndet, så det sidder til omkring hundens hals, og spænd spændet.

BEMÆRK: Halsbåndet skal sidde til, så det ikke kan rotere eller glide på hundens hals. Hunden skal kunne synke mad og vand som normalt. Du bør holde øje med hundens adfærd for at sikre dig, at halsbåndet ikke er for stramt.



- 4 Hvis remmen er for lang, skal du skære det overskydende fra, men sørg for, at der er mindst 7,62 cm (3 in.) tilbage.

Hundesporing og -træning

En navigator kan spore flere hundehalsbåndsenheder og andre navigators.

Hundesporing

Navigatoren giver dig mulighed for at spore din hund eller flere hunde ved hjælp af sporingskompasset eller kortet. Kortet viser din position samt hundens position og spor. Kompasnålen angiver retningen mod hundens aktuelle position.

Hundetræning

BEMÆRK

Du bør undersøge, hvilke træningsmetoder der passer bedst til dig, din hund og dine behov. Denne vejledning beskriver nogle grundlæggende retningslinjer for træningen, men alle hunde har unikke træningsbehov.

Når Alpha træningssystemet bruges rigtigt, er det et meget effektivt træningsredskab, som kan hjælpe din hund med at opnå sit fulde potentiale. Træningssystemet bør bruges som en del af et overordnet træningsprogram.

Begynd træningen med hunden i snor uden Alpha træningssystemet. Du bør lære din hund kommandoerne "plads", "sit" og "kom". Når hunden har forstået disse tre grundlæggende kommandoer, kan du begynde at træne med hundehalsbåndsenheden og snoren. Når du når så langt, at hunden altid adlyder kommandoerne ved brug af snoren og halsbåndet, kan du prøve at fjerne snoren, så du kun træner med hundehalsbåndsenheden.

Træningsmetoder

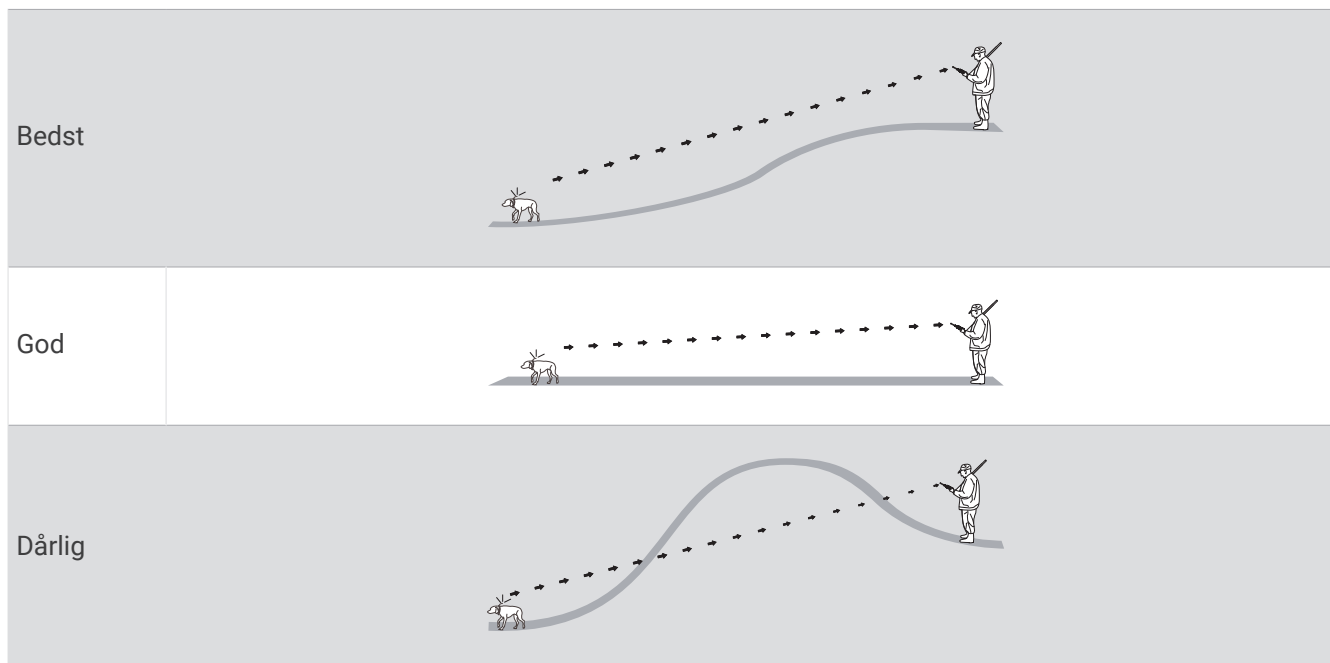
BEMÆRK: Træningsfunktionerne er ikke tilgængelige for sporingshalsbånd i alle områder.

Tone: Aktiverer en hørbar tone i hele den tid, du trykker på træningsknappen.

Vibration: Udløser en vibration til hunden i hele det tidsrum, du holder træningsknappen nede, maksimalt i 8 sekunder. Vibrationens effektivitet kan variere afhængigt af hundens temperament og erfaring.

Kommunikation med hundehalsbåndsenheden

Sørg for at have en sigtelinje uden forhindringer mellem din navigator og hundehalsbåndsenheden for at opnå det bedste kommunikationssignal. Du opnår de bedste sigtelinjeforhold, hvis du bevæger dig til det højeste punkt i området (f.eks. toppen af en bakke).



Brug af en dynamisk opdateringshastighed

Når du aktivt sporer din hund, kan hundehalsbåndsenheden bruge en dynamisk opdateringshastighed til at spare batteristrøm baseret på din hunds aktivitet.

- 1 Vælg **Hundeliste**.
- 2 Vælg en hund.
- 3 Vælg **Opdateringshastighed > Dynamisk**.

Brug af søvntilstand

Før du kan aktivere dvaletilstand, skal du spore din hunds position ved hjælp af den kompatible hundehalsbåndsenhed.

Når den er parret med en navigator, kan hundehalsbåndsenheden sættes i dvaletilstand for at spare på batteriet, mens du ikke aktivt sporer din hund.

- 1 Vælg **Hundeliste**.
- 2 Vælg en hund.
- 3 Vælg  > **Juster dvaletilstand for halsbåndet**.
- 4 Vælg en mulighed:
 - Vælg **Dvale** for at tilgå søvntilstand.
 - Vælg **Vågen** for at afslutte søvnfunktion.

Enhedsoplysninger

Sådan henter du brugervejledningen

Du kan hente den nyeste brugervejledning fra internettet.

- 1 Gå til www.garmin.com/support.
- 2 Vælg **Manualer**.
- 3 Følg instruktionerne på skærmen for at vælge dit produkt.

Produktopdateringer

Installer Garmin Express™ (www.garmin.com/express) på din computer.

Dette giver nem adgang til disse tjenester for Garmin® enheder:

- Softwareopdateringer
- Produktregistrering

Opsætning af Wi-Fi til hundehalsbåndsenheden

Når den parres med en navigator, som understøtter opsætning af Wi-Fi teknologi på en hundehalsbåndsenhed, kan hundehalsbåndet scanne for nærliggende Wi-Fi netværk og parre med et valgt netværk. Når hundehalsbåndsenheden er forbundet til et Wi-Fi netværk, søger den automatisk efter tilgængelige softwareopdateringer og installerer dem, når hundehalsbåndsenheden oplades og er inden for det tilsluttede Wi-Fi netværks rækkevidde.

- 1 Vælg **Hundeliste**.
- 2 Vælg en hund.
- 3 Vælg  > **Opsætning af Wi-Fi til halsbånd** og følge instruktionerne på skærmen.

Opsætning af Garmin Express

- 1 Tilslut enheden til din computer med et USB-kabel.
- 2 Gå til garmin.com/express.
- 3 Følg instruktionerne på skærmen.

Tilslutning af hundehalsbåndenheden til en computer

BEMÆRK

Du kan forebygge korrosion ved at tørre kontakterne på hundehalsbåndenheden og det omkringliggende område, før du tilslutter opladerclipsen.

- 1 Klik opladerclipsen fast på hundehalsbåndenheden.
- 2 Sæt det lille stik på USB-kablet i USB-porten på opladerclipsen.
- 3 Sæt den anden ende af USB-kablet i USB-porten på computeren.

VHF-radioinformation

Dette produkt kan kun bruges på specifikke radiofrekvenser, som afhænger af det land, produktet bruges i. Navigatoren og hundehalsbåndsenheden gør det muligt for brugeren at installere en anden antenne. Udskiftning af antennen kan resultere i forbedret radioforbindelse og højere strålingsstyrke. Du må ikke anvende enheden med en tredjeparts antenne eller en antenne, der ikke er godkendt af Garmin. Gå til www.garmin.com/tracking-legal for at få flere oplysninger om produktets ydeevne og radiofrekvens, lovligt tilbehør og landenes strømbegrænsninger.

Specifikationer for hundehalsbåndsenhed

Batteritype	Genopladeligt, udskifteligt litiumion ¹ Ekstra udvidet batteribokstilbehør er tilgængeligt ²
Batterilevetid	Op til 68 t. Op til 136 t. med ekstra udvidet batteribokstilbehør
Driftstemperaturområde	Fra -20° til 60°C (fra -4° til 140°F)
Temperaturområde ved opladning	Fra 0° til 40°C (fra 32° til 104°F)
Temperaturområde for opbevaring	Fra -20° til 70°C (fra -4° til 158°F)
ANT [®] trådløs rækkevidde	Op til 10 m (32,8 ft)
VHF-radorækkevidde	Op til 14,48 km (9 mi)
Trådløse frekvenser/protokoller	152-169 MHz ved 23,1 dBm maksimalt eller 2,4 GHz ved 12,33 dBm maksimalt
EU SAR	0,15 W/kg samtidig torso, 0,15 W/kg samtidig lemmer
Vandtæthedsklasse	1 ATM ³

Appendiks

Køb af tilbehør

- Valgfrit tilbehør kan købes på garmin.com eller hos din Garmin forhandler.

¹ Kun til brug sammen med Garmin delnummer 361-00035-16.

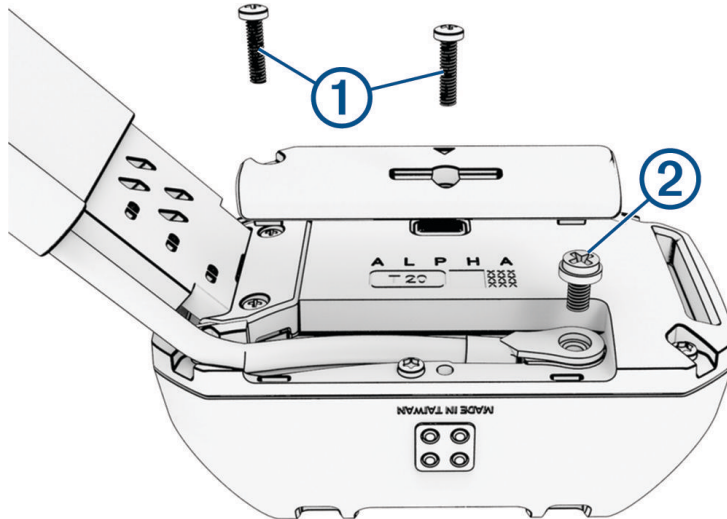
² Kun til brug sammen med Garmin delnummer 361-00148-00.

³ Enheden kan modstå tryk svarende til en dybde på 10 m. Du kan finde flere oplysninger på www.garmin.com/waterrating.

Udskiftning af batteriet i hundehalsbåndet

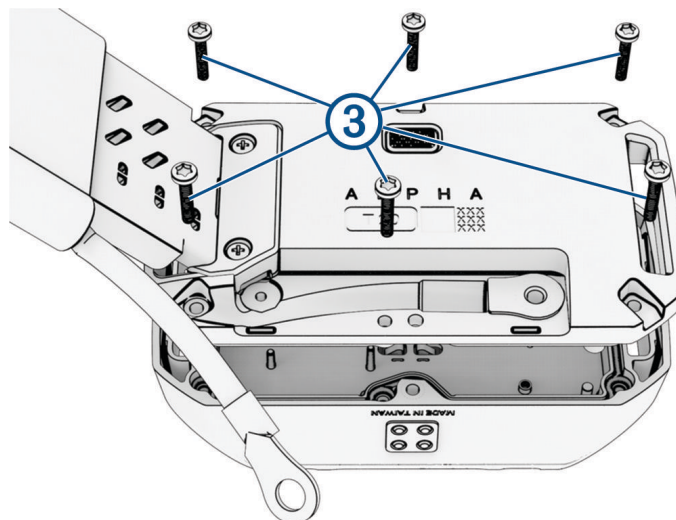
Før du udskifter batteriet, skal du rense hundehalsbåndsenheden for snavs og vand. Du skal også have en lille Phillips (#2) skruetrækker og en lille TORX® (T5) skruetrækker.

- 1 Fjern de 2 skruer ① fra dækslet over VHF antennen.



- 2 Fjern VHF antennedækslet.
- 3 Fjern den skrue ②, som fastgør VHF-antennen til bagdækslet.
- 4 Fjern de seks skruer ③ fra bagdækslets ydre kanter.

Bemærk retningen på status-LED'en og opladningsclipstikkene på batteriet. Du skal sætte det nye batteri i på samme måde.



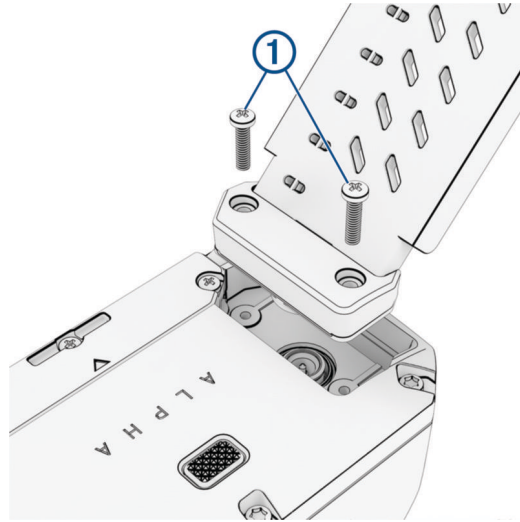
- 5 Tag batteriet ud.
BEMÆRK: Sørg for, at pakningen eller batteripakningen er fjernet sammen med det brugte batteri. Kontrollér, at pakningen med det nye batteri ikke er beskadiget, og at den sidder helt fastgjort i rillen.
- 6 Slut det nye batteri til bagpladen, og spænd skruerne.
- 7 Isæt den skrue, som fastgør VHF-antennen til bagdækslet.
- 8 Placer dækslet over VHF-antennen.
- 9 Udskift og stram de 2 skruer på VHF antennedækslet.

Når du har taget det gamle batteri ud, skal du kontakte din lokale genbrugsstation for oplysninger om korrekt genanvendelse af batteriet.

Udskiftning af den fleksible hundehalsbåndsrem

Før du udskifter den fleksible hundehalsbåndsrem, skal du rense hundehalsbåndsenheden for alt snavs og vand. Du skal også have en lille Phillips (#2) skruetrækker.

- 1 Fjern de 2 skruer ①, som sikrer den fleksible hundehalsbåndsrem til bagpladen.



- 2 Fjern den gamle fleksible hundehalsbåndsrem.
- 3 Placér den nye fleksible hundehalsbåndsrem på bagpladen, og spænd de 2 skruer for at fastgøre den.

Udskiftning af hundehalsbåndet

Før du udskifter hundehalsbåndet, skal du rense hundehalsbåndsenheden for snavs og vand.

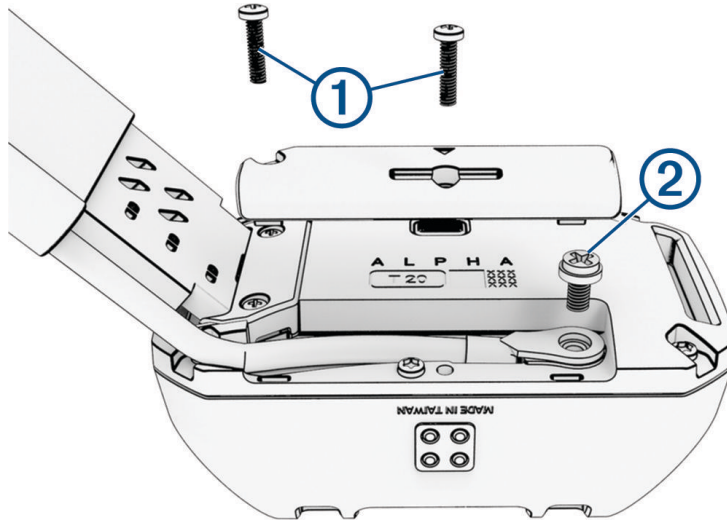
- 1 Træk hundehalsbåndet ud af antennen, antenneguiden og hundehalsbåndsenheden.
Du skal muligvis hive og trække i hundehalsbåndsremmen for at fjerne den helt.
- 2 Før den nye hundehalsbåndsrem gennem hundeenheden og antenneguiden.



Udskiftning af hundehalsbåndets VHF antenne

Før du udskifter VHF antennen, skal du rense hundehalsbåndsenheden for alt snavs og vand. Du skal også have en lille Phillips (#2) skruetrækker.

- 1 Fjern de 2 skruer ① fra dækslet over VHF antennen.



- 2 Fjern VHF antenedækslet.
- 3 Fjern den skrue ②, som fastgør VHF-antennen til bagdækslet.
- 4 Træk hele antennen ud af antenneguiden for at fjerne den gamle antenne.
- 5 Før den nye VHF antenne gennem antenneguiden.
- 6 Isæt den skrue, som fastgør VHF-antennen til bagdækslet.
- 7 Placer dækslet over VHF-antennen.
- 8 Udskift og stram de 2 skruer, der fastholder VHF antenedækslet.
- 9 Fastgør antennen med ekstra antenneklemmer (ekstraudstyr).



