

GARMIN®

GARMIN SIGNAL™ VHF 外置扬声器

安装说明

重要安全信息

⚠ 警告

请参阅产品包装盒中的 *重要安全* 和 *产品信息* 指南，了解产品警告和其他重要信息。

未按照这些说明安装本设备，可能会导致人身伤害、船舶或设备损坏或产品性能下降。

为避免可能的人身伤害或设备和船舶受损，请先断开船舶的电源再开始安装设备。

电源线连接到电源时，必须安装产品规格中列出的内联保险丝或断路器（不随附），以防止因起火或过热造成人身伤害或产品损坏。在没有适当电路保护的情况下连接电源线会失去产品保修的权利。

⚠ 注意事项

为避免可能的人身伤害，务必始终在钻孔、切割或研磨时戴上防护眼镜、护耳用具和防尘面具。

注意

为避免损坏船只，应由合格的海事安装人员安装此设备。必须具备特定的海洋电气系统方面的知识，才能正确安装。

钻孔或切割时，请始终检查表面反面的情况以避免船舶受损。

如果将设备安装到玻璃纤维中，则在钻定位孔时，请使用锥口钻钻头仅在顶部凝胶层钻一个埋头孔。这有助于避免凝胶层在螺丝拧紧时发生裂化。

所需工具

- 电钻
- 钻头（尺寸因表面材料而异）
- 用于切割表面材料的适用锯子或美工刀
- 十字螺丝刀
- 剥线钳
- 16 AWG (1.3 至 1.5 mm²) 船用级全镀锡铜扬声器导线
您可以从 Garmin® 经销商处购买此导线：
 - 010-12899-00: 7.62 米 (25 英尺)
 - 010-12899-10: 15.24 米 (50 英尺)
 - 010-12899-20: 100 米 (328 英尺)
- 6.3 毫米 (1/4 英寸) 和 4.8 毫米 (3/16 英寸) 母铲形连接器（推荐）
- 压接工具
- 海事密封剂（可选）

注释： 对于定制安装，可能还需要其他工具和材料。

安装注意事项

注意

在连接扬声器之前，必须先关闭 VHF 无线电。在 VHF 无线电开启时连接扬声器可能会导致系统损坏。

应该使所有端子和接线避免接地和互连。否则可能导致系统永久损坏，并致使产品保修失效。

此扬声器随附织物网罩和塑料网罩。织物网罩适用于不受风雨影响的安装位置，例如舱内。若安装位置可能受潮或暴露在风吹雨淋等户外环境中，应使用塑料网罩。

选择扬声器的安装位置时，请遵循以下注意事项：

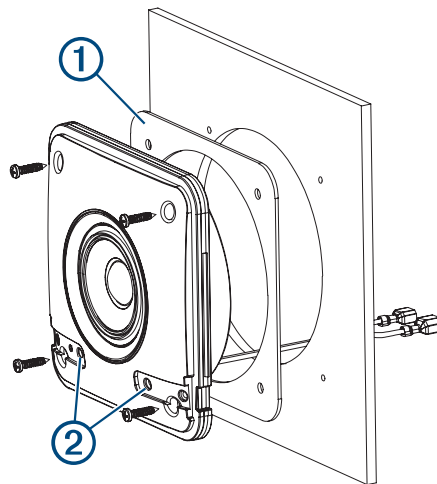
- 应将扬声器安装在平坦表面上，或使用随附的垫片，以确保网罩能够牢固地固定在扬声器上。
- 如产品规格所示，必须选择合适的安装位置，以便为扬声器的安装深度提供足够的间隙。
- 如有需要，可选购用于扬声器的转角安装适配器。有关更多信息，请联系您的 Garmin® 经销商或访问 support.garmin.com。
- 应该保护扬声器线缆免受尖锐物体的损坏，并在穿过面板时始终使用橡胶扣眼。

安装扬声器

注意

将扬声器固定到安装表面时，请勿在螺钉上涂抹润滑脂或润滑剂。润滑脂或其他润滑剂可能会损坏扬声器。

- 1 使用旋切工具或线锯及随附的模板为扬声器切出安装孔。
- 2 将安装衬垫 ① 放到扬声器背面。
- 3 连接扬声器电线，同时遵照极性 ([扬声器接线, 第 2 页](#))。
- 4 先使徽标槽 ② 位于底部，然后使用随附的螺钉安装扬声器。



- 5 将扬声器连接到无线电并测试连接情况。
- 6 安装扬声器之后，使网罩上的徽标与扬声器上的徽标槽对齐，然后沿网罩的垂直边缘推动以将其固定。

注意

网罩安装后很难将其拆下。可以使用塑料工具撬起垂直边缘。使用螺丝刀或金属工具可能会损坏网罩和安装表面。

扬声器接线

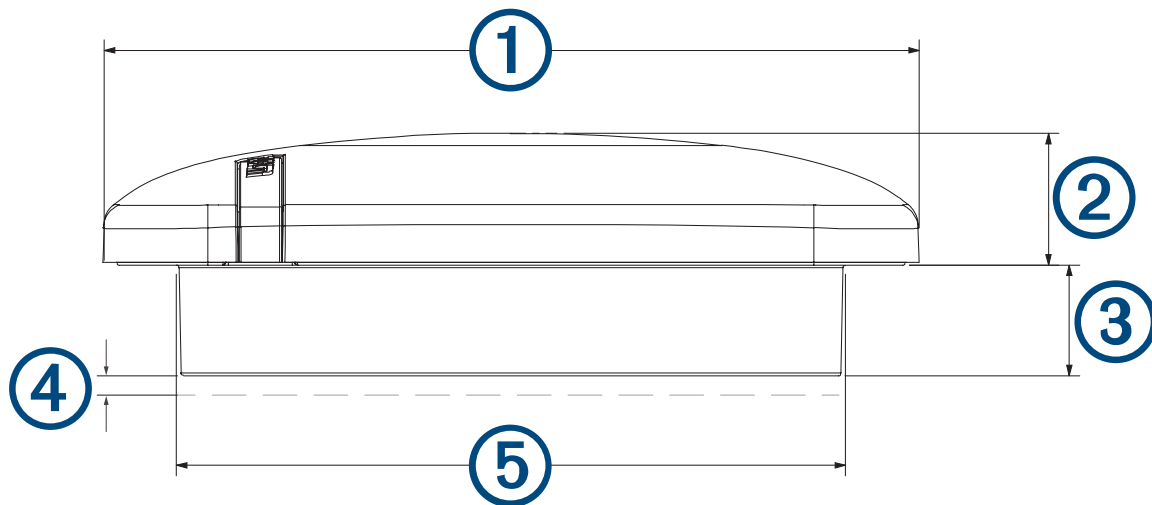
- 必须将扬声器引线连接至 Garmin Signal™ VHF 无线电电源线中对应的裸线。如有需要，请使用 16 AWG (1.3 至 1.5 mm²) 扬声器线 (未随附)。
- 您可以从 Garmin® 经销商处购买适用于此扬声器的扬声器线，或前往 garmin.com 选购。
 - 010-12899-00: 7.62 米 (25 英尺)
 - 010-12899-10: 15.24 米 (50 英尺)
 - 010-12899-20: 100 米 (328 英尺)
- 扬声器上的引线使用公铲形连接器进行端接。应该使用母铲形连接器 (未随附) 将扬声器电线连接到扬声器引线，以实现最佳连接。
- 可以使用此表来确定扬声器上引线的极性和铲形连接器的尺寸。

导线颜色	极性	扁形接头尺寸
白色	正极 (+)	6.3 毫米 (1/4 英寸)
白色，带黑色条纹	负极 (-)	4.8 毫米 (3/16 英寸)

规格

规格	测量
RMS 电源	15 W
频率响应	150 Hz 至 20 kHz
额定阻抗	4 欧姆
最小安装深度 (间隙)	24 毫米 (15/16 英寸)
安装直径 (间隙)	130 毫米 (5 1/8 英寸)
工作温度范围	0 至 50°C (32 至 122°F)
存储温度范围	-20 至 70°C (-4 至 158°F)
罗盘安全距离	从背面起: 245 厘米 (96.5 英寸) 从正面起: 215 毫米 (84.6 英寸) 从侧面起: 180 毫米 (70.9 英寸)
音盆/悬边材料	聚丙烯音盆, 橡胶悬边
防水和防尘等级	IEC 60529 IP65 ¹

扬声器尺寸



尺寸	测量
①	155 毫米 (6 1/8 英寸)
②	25 毫米 (1 英寸)
③	21 毫米 (13/16 英寸)
④	最小间隙 3 毫米 (1/8 英寸)
⑤	直径 127 毫米 (5 英寸)

© 2025 Garmin Ltd. 或其子公司

Garmin® 和 Garmin 徽标是 Garmin Ltd. 或其分公司在美国和其他国家/地区注册的商标。Garmin Signal™ 是 Garmin Ltd. 或其分公司的商标。未经 Garmin 明确许可, 不得使用这些商标。

¹ 密封构造, 防止任何灰尘进入, 可承受水流喷射。