

# GARMIN®

## GARMIN SIGNAL™ VHF

### Speaker esterno

#### Istruzioni di installazione

## Informazioni importanti sulla sicurezza

### ⚠ ATTENZIONE

Per avvisi sul prodotto e altre informazioni importanti, consultare la guida inclusa nella confezione del dispositivo.

Se l'installazione non viene effettuata seguendo queste istruzioni, si potrebbe incorrere in lesioni personali, danni all'imbarcazione o al dispositivo, oppure scarse prestazioni del prodotto.

Per evitare possibili lesioni personali o danni al dispositivo e all'imbarcazione, scollegare l'alimentazione dell'imbarcazione prima di iniziare l'installazione del dispositivo.

Quando si collega il cavo di alimentazione all'alimentatore, è necessario installare un fusibile o un interruttore di circuito (non incluso), come indicato nelle specifiche del prodotto, per evitare il rischio di lesioni personali o danni al prodotto causati da incendi o surriscaldamento. Il collegamento del cavo di alimentazione senza che sia installata la protezione del circuito appropriata invalida la garanzia del prodotto.

### ⚠ AVVERTENZA

Per evitare lesioni personali, indossare sempre i visori protettivi, le protezioni acustiche e una mascherina anti-polvere per trapanare, tagliare o carteggiare.

### AVVISO

Per evitare danni all'imbarcazione, questo dispositivo deve essere installato da personale qualificato. Per una corretta installazione è necessaria una conoscenza dei componenti dei sistemi elettrici in ambiente nautico.

Prima di effettuare operazioni di trapanatura o taglio, verificare l'eventuale presenza di oggetti sul lato opposto della superficie da tagliare.

Se si installa il dispositivo sulla vetroresina, per praticare i fori di riferimento, si consiglia di utilizzare una punta fresatrice per praticare una svasatura attraverso lo strato di resina. In questo modo è possibile evitare crepe prodotte dal serraggio delle viti nello strato di resina.

## Attrezzi necessari per l'installazione

- Trapano elettrico
  - Punta da trapano (la dimensione varia in base al materiale della superficie)
  - Sega o taglierino per tagliare il materiale della superficie
  - Cacciavite a croce
  - Spelacavi
  - Cavo per uso nautico da 16 AWG (1,3-1,5 mm<sup>2</sup>) in rame completamente stagnato per altoparlanti
- È possibile acquistare questo filo presso un rivenditore Garmin®:
- 010-12899-00: 7,62 m (25 piedi)
  - 010-12899-10: 15,24 m (50 piedi)
  - 010-12899-20: 100 m (328 piedi)
- Connettori femmina a forcella da 6,3 mm (1/4 poll.) e 4,8 mm (3/16 poll.) (consigliati)
  - Crimpatrice
  - Sigillante marino (opzionale)

**NOTA:** per le installazioni personalizzate, potrebbero essere necessari altri strumenti e materiali.

## Note sull'installazione

### AVVISO

È necessario spegnere la radio VHF prima di collegare lo speaker. Il collegamento dello speaker mentre la radio VHF è accesa può danneggiare il sistema.

Proteggere tutti i terminali e le connessioni da incagliamenti. In caso contrario potrebbero verificarsi danni permanenti al sistema che invalideranno la garanzia del prodotto.

Questo speaker è dotato di una griglia in tessuto e di una griglia in plastica. La griglia in tessuto è adatta per installazioni protette dagli elementi, ad esempio all'interno della cabina. Per le posizioni esposte all'umidità o alle intemperie, è necessario installare la griglia in plastica.

Selezionare la posizione di montaggio degli altoparlanti tenendo presente quanto segue.

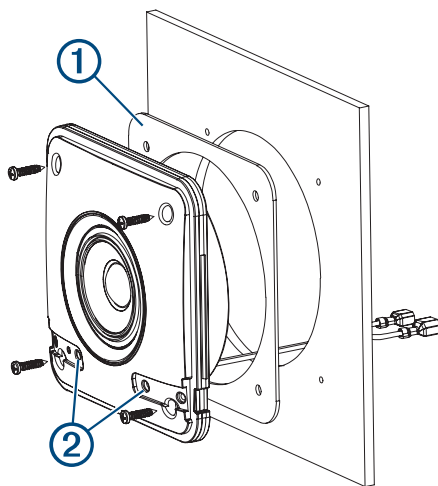
- È necessario montare lo speaker su una superficie piana oppure utilizzare il distanziatore incluso, per assicurarsi che la griglia vi sia fissata saldamente.
- Le posizioni di montaggio devono fornire un gioco sufficiente alla profondità di installazione degli altoparlanti, come indicato nelle specifiche del prodotto.
- Se necessario, è possibile acquistare adattatori angolari per lo speaker. Contattare il rivenditore Garmin® oppure visitare il sito Web [support.garmin.com](http://support.garmin.com) per ulteriori informazioni.
- Proteggere i fili per altoparlanti da oggetti acuminati e utilizzare sempre occhielli di gomma per i cablaggi nei pannelli.

## Installazione degli altoparlanti

### AVVISO

Non applicare grasso o lubrificante alle viti durante il fissaggio degli altoparlanti alla superficie di montaggio. Il grasso o altri lubrificanti possono causare danni all'altoparlante.

- 1 Utilizzare la sagoma inclusa con un utensile rotante o un seghetto alternativo per praticare il foro dell'altoparlante.
- 2 Inserire la guarnizione di montaggio ① sulla parte posteriore dell'altoparlante.
- 3 Collegare i cavi dell'altoparlante osservando la polarità (*Cablaggio degli altoparlanti, pagina 3*).
- 4 Con gli slot del logo ② nella parte inferiore, utilizzare le viti incluse per montare l'altoparlante.



- 5 Collegare lo speaker alla radio e verificare il collegamento.
- 6 Con l'altoparlante montato, allineare il logo sulla griglia agli slot con il logo sull'altoparlante e premere lungo i bordi verticali della griglia per fissarlo.

### AVVISO

Dopo aver installato la griglia, è difficile rimuoverla. È possibile utilizzare un attrezzo in plastica per fare leva su un bordo verticale. L'uso di un cacciavite o di un attrezzo metallico può danneggiare la griglia e la superficie di montaggio.

## Cablaggio degli altoparlanti

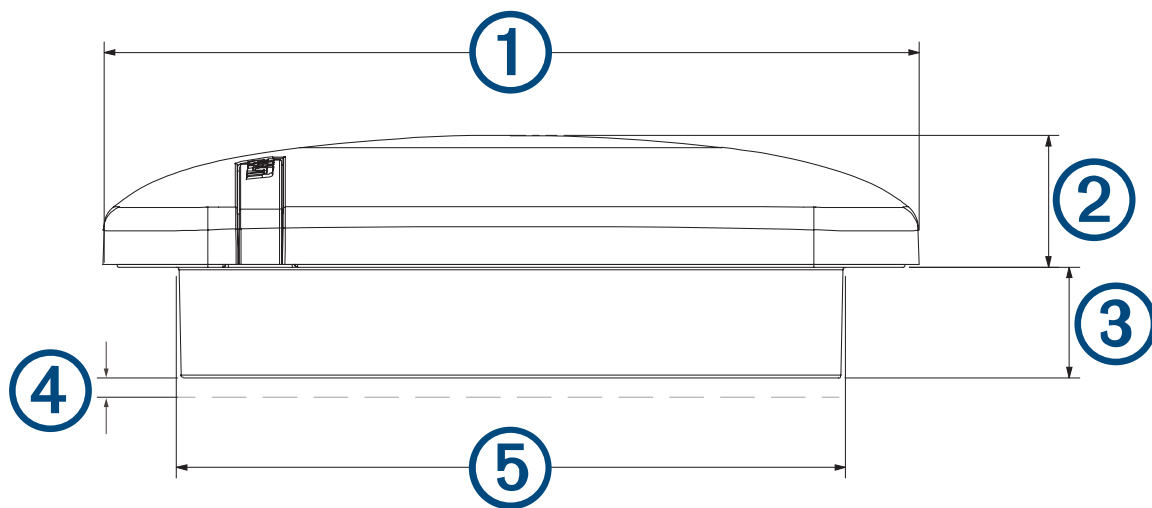
- È necessario collegare i cavi dell'altoparlante ai cavi senza protezione corrispondenti sul cavo di alimentazione della radio Garmin Signal™ VHF, utilizzando un cavo per speaker 16 AWG (da 1,3 a 1,5 mm<sup>2</sup>) non incluso, se dovesse servire.
- È possibile acquistare un cavo per speaker dal rivenditore Garmin® oppure visitare il sito Web [garmin.com](http://garmin.com).
  - 010-12899-00: 7,62 m (25 piedi)
  - 010-12899-10: 15,24 m (50 piedi)
  - 010-12899-20: 100 m (328 piedi)
- Per terminare i fili degli altoparlanti vengono utilizzati connettori maschio a forcella. Per un collegamento ottimale, utilizzare connettori femmina a forcella (non inclusi) per collegare il cavo dell'altoparlante ai fili elettrici dell'altoparlante.
- È possibile utilizzare questa tabella per identificare la polarità e le dimensioni dei connettori a forcella dei fili elettrici sull'altoparlante.

Colore del cavo	Polarità	Dimensioni del connettore a forcella
Bianco	Positivo (+)	6,3 mm ( <sup>1</sup> / <sub>4</sub> poll.)
Bianco con una striscia nera	Negativo (-)	4,8 mm ( <sup>3</sup> / <sub>16</sub> poll.)

## Specifiche

Specifica	Valore
Alimentazione RMS	15 W
Risposta in frequenza	Da 150 Hz a 20 kHz
Impedenza nominale	4 Ohm
Profondità di installazione minima (ingombro)	24 mm ( <sup>15</sup> / <sub>16</sub> poll.)
Diametro di installazione (ingombro)	130 mm (5 <sup>1</sup> / <sub>8</sub> poll.)
Temperatura operativa	Da 0 a 50 °C (da 32 a 122 °F)
Temperatura di stoccaggio	Da -20 a 70 °C (da -4 a 158 °F)
Distanza di sicurezza dalla bussola	Dalla parte posteriore: 245 cm (96,5 poll.) Dalla parte anteriore: 215 cm (84,6 poll.) Dai lati: 180 cm (70,9 poll.)
Materiale del cono/rivestimento	Cono di polipropilene, rivestimento in gomma
Classificazione di impermeabilità e resistenza alla polvere	IEC 60529 IP65 <sup>1</sup>

## Dimensioni dell'altoparlante



<sup>1</sup> Sigillato contro l'ingresso di polvere e protetto contro i getti d'acqua.

Dimensione	Valore
①	155 mm (6 1/8 poll.)
②	25 mm (1 poll.)
③	21 mm (13/16 poll.)
④	Gioco minimo 3 mm (1/8 poll.)
⑤	Ø 127 mm (5 poll.)

© 2025 Garmin Ltd. o sue affiliate

Garmin® e il logo Garmin sono marchi di Garmin Ltd. o delle società affiliate, registrati negli Stati Uniti e in altri Paesi. Garmin Signal™ è un marchio di Garmin Ltd. o delle società affiliate. L'uso di tali marchi non è consentito senza il consenso esplicito da parte di Garmin.