

# GARMIN®

## LIVESCOPE™ 探頭適用的可調式視角曲軸固定座

### 安裝指示

#### 安裝 LiveScope™ 探頭視角固定座

您可以使用此視角固定座將任何 LiveScope 探頭固定在相容的船外機曲軸或 Spy 桅桿的側面。

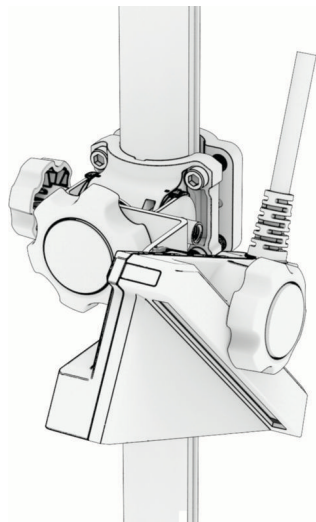
- 1 請找出視角固定座的前半部、四顆黑色螺絲，以及 5 公釐六角扳手。
- 2 根據您要安裝固定座的裝置，選擇適合的背部固定件。  
此套件包含適用於 Garmin® 船外機曲軸 (位於袋子 J) 和 Spy 桅桿 (位於袋子 F) 的背部固定件。每個零件上也標有固定座內側寫明的適用裝置名稱。
- 3 將固定座的兩半分別套在裝置曲軸周圍，並以手轉方式將每顆螺絲先鎖緊。
- 4 用手鎖緊螺絲後，調整固定座的高度，再使用六角扳手將螺絲完全鎖緊。

#### 將 LiveScope™ 探頭連接至視角固定座

在將 LiveScope 探頭連接到視角固定座之前，您應該先將探頭纜線沿著安裝視角固定座的曲軸佈線。如需更多資訊，請前往 [support.garmin.com](http://support.garmin.com) 參閱 Spy 桅桿或船外機的安裝指示。

此套件包含可讓您將 LiveScope 探頭輕鬆安裝到視角固定座上的五金零件。要安裝 LiveScope LVS32 探頭，請參閱下一節。

- 1 請依您的 LiveScope 探頭型號選擇適當的轉接碟盤與旋鈕。  
每個碟盤的袋子上都標有 LiveScope 探頭型號。  
如果您在安裝於船外機上的 Spy 桅桿曲軸上使用 LiveScope 探頭視角固定座，則無法使用此固定座安裝 LiveScope LVS62 探頭。在此情況下，請改用適用於 LiveScope 探頭的可調式視角底部固定座，將 LiveScope LVS62 探頭安裝在 Spy 桅桿曲軸的底部。
- 2 撕除轉接碟盤背面的塑膠保護膜，並將其黏貼到視角固定座的末端凸緣上。
- 3 將轉接旋鈕穿過探頭。
- 4 以手轉方式將轉接旋鈕鎖入視角固定座，直到 LiveScope 探頭緊貼轉接碟盤。



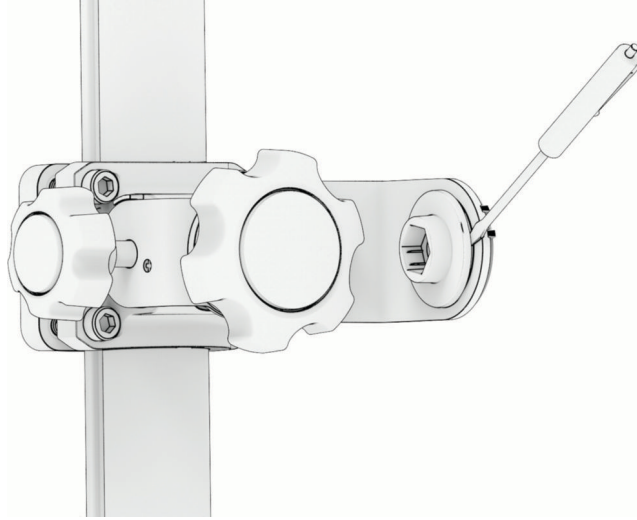
若要變更探頭角度，請鬆開旋鈕、調整角度，然後再次鎖緊旋鈕以固定。

#### 將 LiveScope™ LVS32 探頭連接至視角固定座

在將 LiveScope 探頭連接到視角固定座之前，您應該先將探頭纜線沿著安裝視角固定座的曲軸佈線。如需更多資訊，請前往 [support.garmin.com](http://support.garmin.com) 參閱 Spy 桅桿或船外機的安裝指示。

此套件包含可讓您將 LiveScope LVS32 探頭安裝到視角固定座上的五金零件。

- 1 使用扁平撬挖工具，將視角固定座上固定支架末端的鎖緊螺帽與外殼撬開並取下。  
鎖緊螺帽外殼上有一個小缺口，您可以將撬挖工具插入其中。



- 2 請依您的 LiveScope 探頭型號選擇適當的轉接碟盤與螺絲。  
每個碟盤的袋子上都標有 LiveScope 探頭型號。
- 3 撕除轉接碟盤背面的塑膠保護膜，並將其黏貼到視角固定座的末端凸緣上。
- 4 將墊圈套到螺絲上。
- 5 將螺絲穿過視角固定座並旋入 LiveScope 探頭。
- 6 調整探頭的角度，並使用隨附的 5 公釐六角扳手將螺絲鎖緊。

© 2026 版權所有，Garmin Ltd. 或其子公司

Garmin® 及 Garmin 標誌為 Garmin Ltd. 或其子公司在美國及其他國家/地區註冊的商標。未獲得 Garmin 明確同意，不得使用這些商標。

LiveScope™ 與 Spy™ 為 Garmin Ltd. 或其子公司的商標。未獲得 Garmin 明確同意，不得使用這些商標。