

# GARMIN®

## LIVESCOPE™ 换能器可调式透视轴支架

### 安装说明

#### 安装 LiveScope™ 换能器透视支架

可使用此透视支架，将任意 LiveScope 换能器固定到兼容的拖钩推进器轴或 Spy 立杆侧面。

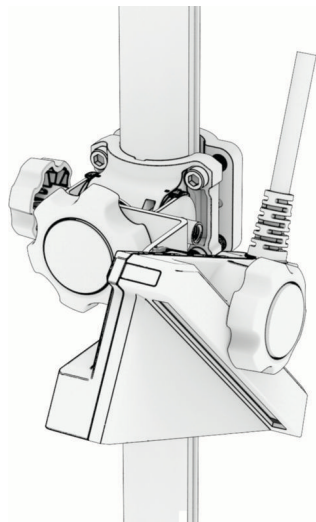
- 1 取出透视支架前半部、四颗黑色螺钉及 5 mm 六角扳手。
- 2 根据想要安装支架的目标设备，选择合适的支架后部组件。  
本套件包含两种后部组件，分别适用于 Garmin® 拖钩推进器轴（J 袋）和 Spy 立杆（F 袋）。每个支架组件内侧都标有其适用设备的名称。
- 3 将支架各半部分套在设备轴上，并手动旋紧螺钉。
- 4 手动旋紧螺钉后，调整支架高度并使用六角扳手完全旋紧。

#### 将 LiveScope™ 换能器安装到透视支架

在将 LiveScope 换能器安装到透视支架之前，应先沿容纳透视支架的轴向上布设换能器电缆。有关详细信息，请参阅 [support.garmin.com](http://support.garmin.com) 提供的 Spy 立杆或拖钩推进器安装说明。

本套件随附的硬件，可让您轻松地将 LiveScope 换能器安装到透视支架上。如需安装 LiveScope LVS32 换能器，请参阅下一章节。

- 1 为您的 LiveScope 换能器型号选择合适的转接盘和旋钮。  
每个转接盘的包装袋上都标有对应的 LiveScope 换能器型号。  
若在已安装至拖钩推进器的 Spy 立杆轴上使用 LiveScope 换能器透视支架，则无法利用该支架安装 LiveScope LVS62 换能器。在这种情况下，应使用 LiveScope 换能器的可调式透视底部支架，将 LiveScope LVS62 换能器安装到 Spy 立杆轴的底部。
- 2 揭下转接盘背面的塑料保护膜，并将其固定在透视支架的端部法兰上。
- 3 将转接旋钮穿过换能器。
- 4 将转接旋钮手动旋入透视支架，直至 LiveScope 换能器紧贴转接盘。



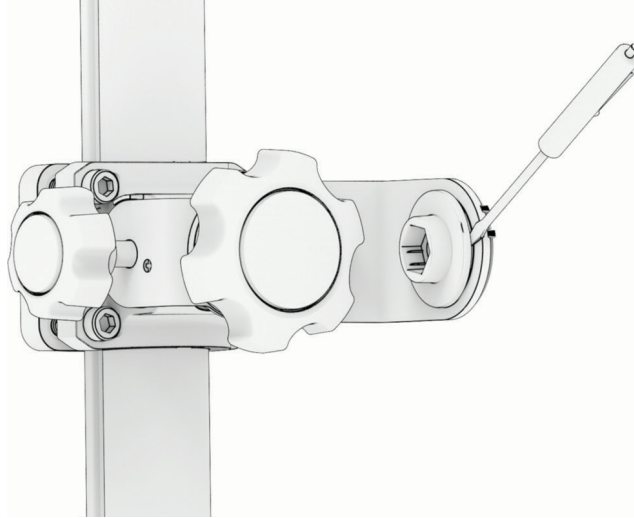
如需调整换能器角度，请松开旋钮并调节角度，随后再次旋紧即可固定。

#### 将 LiveScope™ LVS32 换能器安装到透视支架

在将 LiveScope 换能器安装到透视支架之前，应先沿容纳透视支架的轴向上布设换能器电缆。有关详细信息，请参阅 [support.garmin.com](http://support.garmin.com) 提供的 Spy 立杆或拖钩推进器安装说明。

本套件随附的硬件，可让您将 LiveScope LVS32 换能器安装到透视支架上。

- 1 使用平口撬具，将锁紧螺母及护罩从透视支架末端撬下。  
锁紧螺母护罩上设有小缺口，便于插入撬具。



- 2 为您的 LiveScope 换能器型号选择合适的转接盘和螺钉。  
每个转接盘的包装袋上都标有对应的 LiveScope 换能器型号。
- 3 揭下转接盘背面的塑料保护膜，并将其固定在透视支架的端部法兰上。
- 4 将垫圈套在螺钉上。
- 5 将螺钉穿过透视支架并旋入 LiveScope 换能器。
- 6 调整换能器角度，并使用随附 5 mm 六角扳手旋紧螺钉。

© 2026 Garmin Ltd. 或其子公司

Garmin® 和 Garmin 徽标是 Garmin Ltd. 或其分公司在美国和其他国家/地区注册的商标。未经 Garmin 明确许可，严禁擅自使用此类商标。  
LiveScope™ 和 Spy™ 是 Garmin Ltd. 或其子公司的商标。未经 Garmin 明确许可，严禁擅自使用此类商标。