

GARMIN®

VERSTELBARE PERSPECTIEFASSTEUN VOOR LIVESCOPE™ TRANSDUCERS

Installatie-instructies

De LiveScope™ perspectiefsteun van de transducer bevestigen

U kunt deze perspectiefsteun gebruiken om elke LiveScope transducer aan de zijkant van uw compatibele trolling-motoras of Spy paal te bevestigen.

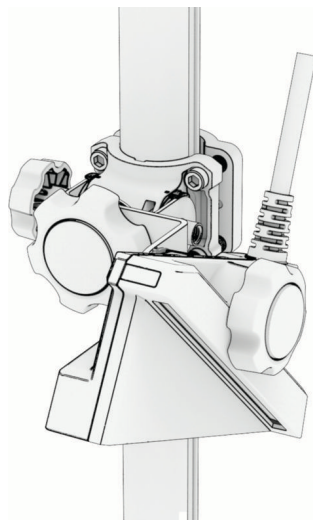
- 1 Zoek de voorste helft van de perspectiefsteun, de vier zwarte schroeven en de inbussleutel van 5 mm.
- 2 Selecteer het juiste achterstuk op basis van het toestel waarop u de steun bevestigt.
Deze set bevat een achterstuk voor zowel een Garmin® trolling-motoras (in zak J) als de Spy paal (in zak F). Elk onderdeel is ook voorzien van een label met de naam van het beoogde toestel, die u aan de binnenkant van de steun vindt.
- 3 Plaats beide helften van de steun rond de toestelschacht en draai elke schroef met de hand aan.
- 4 Nadat u de schroeven met de hand hebt vastgedraaid, stelt u de hoogte van de steun af en draait u de schroeven volledig vast met de inbussleutel.

Een LiveScope™ transducer aansluiten op de perspectiefsteun

Voordat u een LiveScope transducer aansluit op de perspectiefsteun, moet u de transducerkabels langs de as leiden waar de perspectiefsteun zich bevindt. Raadpleeg de installatie-instructies voor uw Spy paal of trolling motor op support.garmin.com voor meer informatie.

Deze set bevat hardware waarmee u eenvoudig een LiveScope transducer aan de perspectiefsteun kunt bevestigen. Zie de volgende sectie voor het installeren van een LiveScopeLVS32 transducer.

- 1 Selecteer de juiste adapterschijf en -knop voor uw LiveScope transducermodel.
De zak voor iedere schijf bevat een label met het modelnummer van de LiveScope transducer.
Als u de LiveScope perspectiefsteun van de transducer gebruikt op een Spy paalas die is geïnstalleerd op een trolling motor, kunt u geen LiveScope LVS62 transducer monteren met deze steun. In dit geval moet u de LiveScope LVS62-transducer aan de onderkant van de Spy paalas monteren met de verstelbare onderste perspectiefsteun voor LiveScope transducers.
- 2 Verwijder de kunststofcoating aan de achterzijde van de adapterschijf en bevestig deze aan de eindflens op de perspectiefsteun.
- 3 Voer de adapterknop door de transducer.
- 4 Draai de adapterknop met de hand vast in de perspectiefsteun totdat de LiveScope transducer stevig tegen de adapterschijf zit.



Als u de hoek van de transducer wilt wijzigen, draait u de knop los, past u de hoek aan en draait u de knop weer vast.

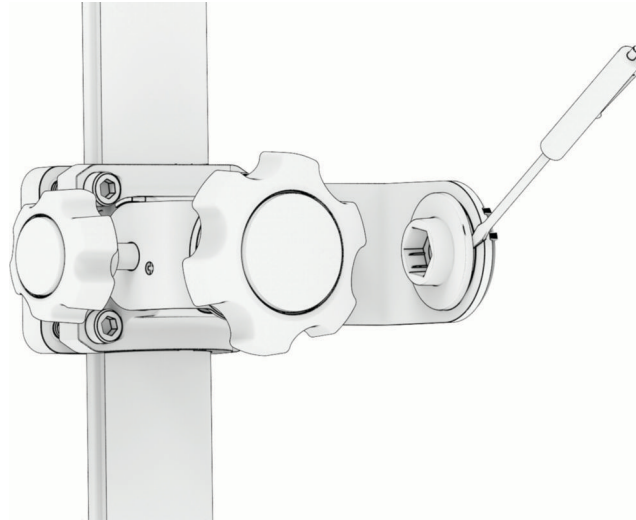
Een LiveScope™ LVS32-transducer aansluiten op de perspectiefsteun

Voordat u een LiveScope transducer aansluit op de perspectiefsteun, moet u de transducerkabels langs de as leiden waar de perspectiefsteun zich bevindt. Raadpleeg de installatie-instructies voor uw Spy paal of trolling motor op support.garmin.com voor meer informatie.

Deze set bevat hardware waarmee u een LiveScope LVS32 transducer aan de perspectiefsteun kunt bevestigen.

- 1 Trek met een plat wrikgereedschap de borgmoer en de behuizing los van het uiteinde van de beugel op de perspectiefsteun.

Er zit een kleine inkeping in de behuizing van de borgmoer, zodat u uw wrikgereedschap kunt plaatsen.



- 2 Selecteer de juiste adapterschijf en schroef voor uw LiveScope transducermodel.
De zak voor iedere schijf bevat een label met het modelnummer van de LiveScope transducer.
- 3 Verwijder de kunststofcoating aan de achterzijde van de adapterschijf en bevestig deze aan de eindflens op de perspectiefsteun.
- 4 Schuif de sluitring op de schroef.
- 5 Voer de schroef door de perspectiefsteun en in de LiveScope transducer.
- 6 Pas de hoek van de transducer aan en draai de schroef vast met de meegeleverde inbussleutel van 5 mm.

© 2026 Garmin Ltd. of haar dochtermaatschappijen

Garmin® en het Garmin logo zijn handelsmerken van Garmin Ltd. of haar dochtermaatschappijen, geregistreerd in de Verenigde Staten en andere landen. Deze handelsmerken mogen niet worden gebruikt zonder uitdrukkelijke toestemming van Garmin.

LiveScope™ en Spy™ zijn handelsmerken van Garmin Ltd. of haar dochtermaatschappijen. Deze handelsmerken mogen niet worden gebruikt zonder uitdrukkelijke toestemming van Garmin.