

GARMIN®

GARMIN AIS™ 800

Asennusohjeet

Tärkeitä turvallisuustietoja

⚠ VAROITUS

Lue lisätietoja varoituksista ja muista tärkeistä seikoista laitteen mukana toimitetusta *Tärkeitä turvallisuus- ja tuotetietoja* -oppaasta.

⚠ MUISTUTUS

Vältä vammat pitämällä aina turvalaseja, korvasuojaimia ja hengityssuojusta, kun poraat, sahaat tai hiot osia.

Vältä mahdolliset vammat tai laitteen ja veneen vauriot irrottamalla laitteen virtalähde ennen laitteen asentamista.

Vältä mahdolliset vammat ja laitteen tai veneen vauriot asentamalla laite vain maissa olevaan veneeseen tai tiynessä vedessä laituriin oikein kiinnitettyyn veneeseen.

HUOMAUTUS

Kun poraat tai sahaat, tarkista aina, mitä pinnan toisella puolella on, jottet vahingoita alusta.

Tietojen määrittäminen laitteeseen

⚠ VAROITUS

Kun laitteeseen on ohjelmoitu MMSI-numero, se voi lähettää aluksen sijaintitietoja AIS-signaaleina. Laitteen tarkoituksena on parantaa tilannetietoisuutta. Se ei välttämättä voi ehkäistä alusten törmäyksiä kaikissa tilanteissa. Sinun on tarkkailtava ympäristöäsi ja vastattava veneen turvallisesta käytöstä.

⚠ MUISTUTUS

Garmin AIS™ 800 laitteeseen on ohjelmoitava kelvollinen aluksen MMSI-numero, ennen kuin laite asennetaan veneeseen. Ennen kuin laitteeseen ohjelmoidaan kelvollinen aluksen MMSI-numero, se toimii oletuksena hiljaisessa tilassa. Hiljaisessa tilassa laite vastaanottaa AIS-signaaleja, muttei lähetä sijaintitietoja sisältäviä signaaleja. Laitteen voi ohjelmoida lähettämään staattisia aluksen tietoja, kuten aluksen nimen, kutsumerkin, tyyppin ja mitat, sekä veneen GPS-antennin sijainnin.

Laitteen voi ohjelmoida lähettämään veneen sijaintitietoja sekä staattisia aluksen tietoja, kuten aluksen nimen, kutsumerkin, tyyppin ja mitat, sekä veneen GPS-antennin sijainnin. Hiljaiseen tilaan (vain vastaanotto, ei aluksen tietojen lähetystä) voidaan siirtyä väliaikaisesti kytkimellä (lisävaruste) (*Laitteen liittäminen virtalähteeseen*, sivu 3).

Garmin AIS™ 800 ohjelmiston asentaminen tietokoneeseen

- 1 Siirry osoitteeseen garmin.com/AIS800, valitse **Software** ja lataa .zip-tiedosto tietokoneeseen.
- 2 Liitä mukana toimitettu USB-kaapeli tietokoneeseen ja Garmin AIS 800 -laitteen USB-porttiin.
HUOMAUTUS: kun ohjelmoit laitetta USB-kaapelin kautta, kaikki muut kaapelit tarvitsee ehkä irrottaa Garmin AIS 800 -laitteesta, jotta tietokoneen ja aluksen virtalähteen välille ei muodostu maasilmuksia.
- 3 Kaksoisnapsauta .exe-tiedostoa ja seuraa näytön ohjeita.

Garmin AIS™ 800 laitteen ohjelmointi

Ennen kuin laitetta voi käyttää veneessä, siihen on ohjelmoitava yksilöivä MMSI-numero ja aluskohtaisia staattisia tietoja. MMSI-numeron ohjelmoi valtuutettu veneilylaitteiden myyjä tai asentaja.

Jotta laitteen voi ohjelmoida, tietokoneeseen on asennettava Garmin AIS 800 ohjelmisto (*Garmin AIS™ 800 ohjelmiston asentaminen tietokoneeseen*, sivu 1).

- 1 Valitse ohjelmassa **Static data** -välilehti.
- 2 Valitse **Connection and Status** -ikkunan avattavasta luettelosta **COM**-portti.

- 3 Valitse **Connect**.
- 4 Anna veneen nimi, kutsumerkki, mitat, aluksen tyyppi ja MMSI-numero (*MMSI-numeron määrittäminen Garmin AIS™ 800 laitteelle, sivu 2*).
- 5 Valitse **Save data to AIS 800**.
tiedot menetetään, jos Garmin AIS 800 -laite sammutetaan. Tallenna Save data to AIS 800, jos haluat tallentaa tiedot pysyvästi.
- 6 Valitse **File > Exit**.

MMSI-numeron määrittäminen Garmin AIS™ 800 laitteelle

- 1 Käynnistä Garmin AIS 800 määrittäsohjelmisto.
- 2 Valitse **Connection and Status** -ikkunan avattavasta luettelosta **COM**-portti.
- 3 Valitse **Connect**.
- 4 Kirjoita yhdeksännumeroinen MMSI-numero **Static Data** -ikkunassa **MMSI Number**-kenttään.

HUOMAUTUS

MMSI-numeroa ei voi muuttaa jälkeinpäin. Jos määrität MMSI-numeron väärin, sinun tarvitsee palauttaa laite valmistajalle tehdasnollausta varten.

- 5 Valitse **Save data to AIS 800**.

Tarvittavat työkalut

- pora
- pinnan ja tarvikkeiden mukaiset poranterät
- ristipääruuvitaltta
- lyijykynä

Huomioitavaa kiinnitettäessä

HUOMAUTUS

Laite on kiinnitettävä paikkaan, joka ei altistu ääriämpötiloille tai -olosuhteille. Laitteen käyttö- ja varastointilämpötilat on ilmoitettu laitteen teknisissä tiedoissa. Pitkäaikainen altistuminen suositeltua matalammille tai korkeammille lämpötiloille varastoinnin tai käytön aikana saattaa vioittaa laitetta. Takuu ei kata ääriämpötilojen aiheuttamia vikoja ja seurauksia.

- Laite on kiinnitettävä paikkaan, jossa se ei jää veden alle.
- Laite on kiinnitettävä paikkaan, jossa on riittävä ilmastointi ja jossa se ei altistu ääriämpötiloille.

Varmista sisäisen GPS-järjestelmän optimaalinen vastaanotto:

- Asenna laite paikkaan, jossa se on vesilinjan yläpuolella, kun alus on vedessä.
- Asenna laite mahdollisimman kauas eli vähintään 20 cm:n (7,9 tuuman) päähän kaapeleista, elektroniikasta, metalliesineistä ja muista mahdollisista GPS-häiriöiden lähteistä.
- Jos kiinnität laitteen metallirunkoiseen veneeseen, laite on liitettävä ulkoiseen GPS-antenniin (myydään erikseen).
- Laite on kiinnitettävä mahdollisuuksien mukaan vaakasuuntaan laitteen yläpuoli ylöspäin tai pystysuuntaan merkkivalot ylöspäin. GPS-järjestelmä on herkin kyseisissä asennoissa.

VHF-antennin kiinnitys ja altistuminen sähkömagneettiselle energialle

⚠ VAROITUS

Radion käyttäjä, joka käyttää sydämentahdistinta, elintoimintoja ylläpitävää laitetta tai sähköistä lääketieteellistä laitetta, ei saa altistua liiallisille radiotaajuuskentille, koska radiotaajuuskenttä saattaa häiritä lääketieteellisten laitteiden toimintaa.

⚠ MUISTUTUS

Tämä laite tuottaa ja säteilee radiotaajuisia (RF) sähkömagneettista energiaa. Ohjeiden noudattamatta jättäminen voi altistaa henkilöitä radiotaajuiselle säteilylle, joka ylittää altistumisraja-arvon.

Garmin® ilmoittaa järjestelmän altistumisraja-arvolle säteen 2,48 m (97,64 tuumaa), joka on määritetty 5 watin syötöllä ympärisäteilevään antenniin, jossa on 6 dBi:n vahvistus. Antenni on asennettava niin, että 2,48 metrin (97,64 tuuman) etäisyys kaikkiin henkilöihin säilyy.

Laitteen kiinnittäminen

HUOMAUTUS

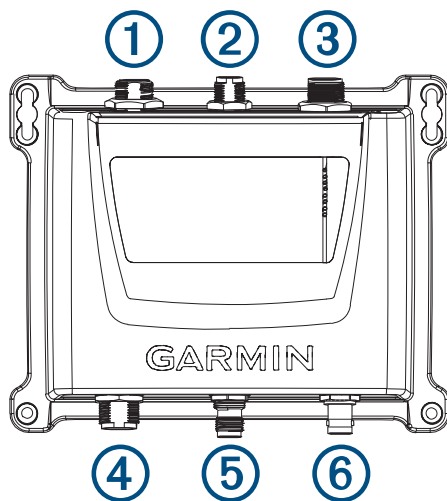
Jos kiinnität laitetta lasikuitupintaan, senkkaa aloitusreiät pintakerroksen läpi (mutta ei syvempään) upotusporanterällä. Siten pintakerros ei halkea, kun ruuvit kiristetään.

Ennen kuin kiinnität laitteen, valitse kiinnityspaikka ja määritä pinnan mukaiset kiinnitystarvikkeet. Laitteen mukana toimitetaan kiinnitystarvikkeet, mutta ne eivät välttämättä sovellu kiinnityspintaan.

- 1 Aseta laite kiinnityspaikkaan ja merkitse aloitusreikien sijainnit.
- 2 Poraamalla pinnan ja kiinnitystarvikkeiden mukaisella poranterällä aloitusreikä yhtä laitteen kulmaa varten.
- 3 Kiinnitä laite löysästi pintaan yhdestä kulmasta ja tarkista muiden aloitusreikien merkit.
- 4 Merkitse tarvittaessa uudet aloitusreikien paikat.
- 5 Irrota laite kiinnityspinnasta.
- 6 Poraamalla asianmukaiset aloitusreiät kolmen muun merkin kohtaan.
- 7 Kiinnitä laite kiinnityspaikkaan.

Huomioitavaa liittämisen yhteydessä

Laitteen portit



Kohde	Kuvaus
①	USB-portti ¹
②	NMEA 2000®
③	Virta ja NMEA® 0183
④	AIS-antenni (pakollinen, ei mukana)
⑤	VHF-radio (lisävaruste)
⑥	Ulkoinen GPS-antenni (lisävaruste) ²

Laitteen liittäminen virtalähteeseen

VAROITUS

Kun laitteeseen on ohjelmoitu MMSI-numero, se voi lähettää aluksen sijaintitietoja AIS-signaaleina. Laitteen tarkoituksena on parantaa tilannetietoisuutta. Se ei välttämättä voi ehkäistä alusten törmäyksiä kaikissa tilanteissa. Sinun on tarkkailtava ympäristöäsi ja vastattava veneen turvallisesta käytöstä.

¹ Tähän liitetään mukana toimitettu USB-kaapeli, kun laite liitetään tietokoneeseen ohjelmoitavaksi

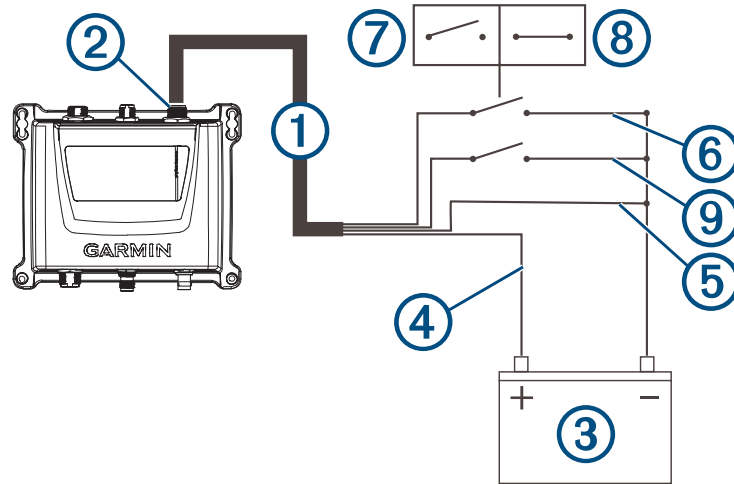
² Ulkoinen GPS-antenni tarvitaan, kun laite asennetaan paikkaan, jossa se ei voi vastaanottaa GPS-signaaleja, erityisesti metallirunkoisissa veneissä.

⚠️ MUISTUTUS

Kun olet asentanut laitteen ja ohjelmoinut aluksen MMSI-numeron, voit palata väliaikaisesti hiljaiseen oletustilaan (vain vastaanotto, ei lähetystä) kytkimellä (lisävaruste) (*Laitteen liittäminen virtalähteeseen*, sivu 3). Kun laitetta käytetään hiljaisessa tilassa, se ei lähetä AIS-signaaleja.

Neljä johtoa (punainen, musta, vihreä ja keltainen) toimivat virtaliitännänä.

1 Kytke johdinsarja ① laitteen POWER (ja NMEA® 0183) -portista ② akkuun ③.



2 Liitä punainen johto ④ akun plusnapaan (+).

3 Liitä musta johto ⑤ akun miinusnavan (-) virtamaadoitukseen.

4 Liitä vihreä johto ⑥ virtamaadoitukseen vihreän johdon ja virtamaadoituksen välissä olevalla kytkimellä (lisävaruste), jotta voit vaihtaa ⑦, ⑧ hiljaiseen oletustilaan (valinnainen).

5 Suorita toimenpiteet verkon tyyppin mukaan:

- NMEA 0183-järjestelmä: kytke keltainen johto (lisävarusteliitäntä) ⑨ virtamaadoitukseen ja asenna kytkin (lisävaruste) keltaisen johdon ja virtamaadoituksen väliin.

HUOMAUTUS

Kytkimen poistaminen käytöstä estää laitetta kuluttamasta akkuvirtaa, kun moottori ei ole käytössä.

- NMEA 2000® järjestelmä: laite käynnistyy ja sammuu automaattisesti järjestelmän mukana. Keltaista lisävarusteliitännän johtoa ei tarvitse kytkeä.

AIS-antennin liittäminen

Jotta pystyt lähettämään ja vastaanottamaan signaaleja, sinun on liitettävä ulkoinen AIS-antenni (ei mukana) Garmin AIS™ 800 laitteeseen.

Varmista paras mahdollinen suorituskyky käyttämällä AIS-antennia tai kaistan AIS-päähän hyvin viritettyä VHF-antennia (VSWR 2:1 tai vähemmän, 162 MHz).

Laitteessa on sisäinen antennin jakaja, joka mahdollistaa VHF-radion käytön samalla antennilla. Kun antenni on jaettu, AIS-päivitysten vastaanotto ei onnistu VHF-radiolähetysten aikana.

1 Asenna antenni (ei mukana) sen mukana toimitettujen asennusohjeiden mukaisesti.

2 Liitä antennikaapeli VHF ANT -porttiin.

3 Valinnaisesti voit liittää VHF-liitäntäkaapelin (myydään erikseen, osanumero 010-12824-01) Garmin AIS 800 laitteen VHF RADIO -porttiin ja VHF-radion antenniporttiin, jotta voit jakaa antennin VHF-radion kanssa.

NMEA 2000® liitännät

HUOMAUTUS

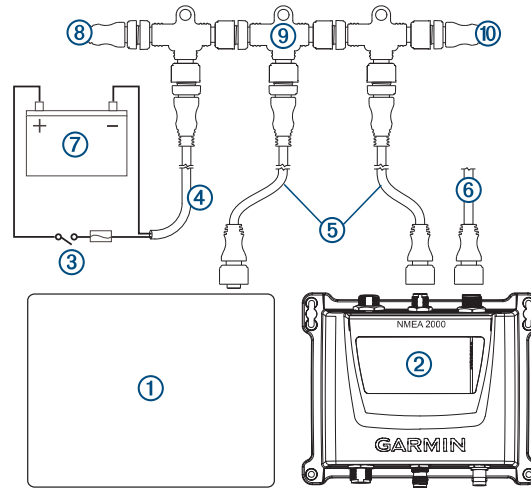
Jos asennat NMEA 2000 virtajohtoa, se on kiinnitettävä veneen käynnistyskytkimeen tai toiseen johtoon sisältyvän kytkimen kautta. NMEA 2000 laitteet kuluttavat akun virtaa, jos NMEA 2000 virtajohto liitetään akkuun suoraan.

Jos muodostat yhteyden **aiemmin luotuun** NMEA 2000 verkkoon, tarkista NMEA 2000 virtajohto. Tarvitset vain yhden NMEA 2000 virtajohdon, jotta NMEA 2000 verkko toimii oikein.

NMEA 2000 isolaattoria (010-11580-00) on käytettävä, jos nykyisen NMEA 2000 verkon valmistaja on tuntematon.

Tämä laite ei saa virtaa NMEA 2000 verkosta. Laite on liitettävä virtalähteeseen ([Laitteen liittäminen virtalähteeseen, sivu 3](#)).

Jos NMEA 2000 ei ole ennestään tuttu, katso lisätietoja [teknisestä oppaasta NMEA 2000 tuotteille](#) osoitteessa garmin.com/manuals/nmea_2000.



Kohde	Kuvaus
①	Yhteensopiva NMEA 2000 karttaplotteri tai muu laite
②	Garmin AIS™ 800 laite
③	Käynnistyskytkin tai johtoon sisältyvä kytkin
④	NMEA 2000 virtajohto
⑤	NMEA 2000 laitekaapeli
⑥	Garmin AIS 800 laitteen virtaliitäntä (Laitteen liittäminen virtalähteeseen, sivu 3)
⑦	12 Vdc:n virtalähde
⑧	NMEA 2000 päätevastus tai runkokaapeli
⑨	NMEA 2000 T-liitäntä
⑩	NMEA 2000 päätevastus tai runkokaapeli

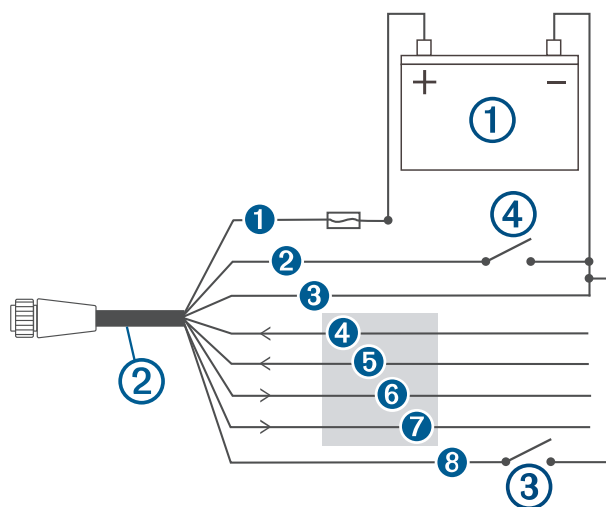
NMEA® 0183 laitteen liitännät

Tämä kaavio sisältää sekä lähetys- että vastaanottoliitännät. Tätä kaaviota voi käyttää myös yksisuuntaisiin yhteyksiin.

Jos tarkoituksena on vastaanottaa tietoja NMEA 0183 laitteesta, katso kohtia ④ ja ⑤, kun liität Garmin® laitetta.

Jos NMEA 0183 laitteeseen on tarkoitus lähettää tietoja, katso kohtia ⑥ ja ⑦, kun liität Garmin laitetta.

NMEA 2000® ja NMEA 0183 järjestelmät: tutustu kohtaan ⑧ kun teet virtaliitäntöjä ([Tietojen määrittäminen laitteeseen, sivu 1](#)), ([Laitteen liittäminen virtalähteeseen, sivu 3](#)).



Kohde	Kuvaus
①	12 Vdc:n virtalähde
②	Virta-/NMEA 0183 kaapeli
③	Valinnainen kytkin (lisävaruste) ³
④	Lisävarusteliitännän kytkin (lisävaruste) ⁴

Johto	Garmin järjestelmän johtimen väri	Garmin johtimen toiminto
①	Punainen	Teho
②	Keltainen	Lisävarusteliitäntä (NMEA 0183 järjestelmät)
③	Musta	Virtamaadoitus
④	Violetti	RxA (+)
⑤	Harmaa	RxB (-)
⑥	Sininen	TxA (+)
⑦	Ruskea	TxB (-)
⑧	Vihreä	Hiljainen tila (valinnainen) ⁵

Tilan merkkivalot

Merkkivalo	Tila	Kuvaus
VHF TX	Palaa tasaisena	Liitetty VHF-radio lähettää tietoja.
Error	Palaa tasaisena	Laitteessa on kriittinen virhe. Liittämällä laitteen tietokoneeseen voit tarkistaa varoitustilanteen tiedot Garmin AIS™ 800 -asennusohjelmistosta.
SRM	Vilkkuu	Varattu tulevaan käyttöön.
Warning	Palaa tasaisena	Laitte havaitsee varoitustilanteen. Liittämällä laitteen tietokoneeseen voit tarkistaa varoitustilanteen tiedot Garmin AIS 800 -asennusohjelmistosta.

³ Kun vihreä johto liitetään virtamaadoitukseen kytkimellä (lisävaruste), kytkimellä voidaan vaihtaa tilapäisesti hiljaiseen tilaan (vain vastaanotto, ei lähetystä).

⁴ NMEA 0183 järjestelmät: laite voidaan akkuvirran säästämiseksi sammuttaa kytkimellä silloin, kun veneen moottori on sammutettu.

⁵ Kun vihreä johto liitetään virtamaadoitukseen kytkimellä (lisävaruste), kytkimellä voidaan vaihtaa tilapäisesti hiljaiseen tilaan (vain vastaanotto, ei lähetystä).

Merkkivalo	Tila	Kuvaus
RX Only	Palaa tasaisena	Laite on hiljaisessa tilassa tai se ei ole valmis lähettämään. HUOMAUTUS: Garmin AIS 800 ei lähetä tietoja ilman GPS-signaalia tai MMSI-numeroa, kun AIS-tukiasema määrää hiljaisen ajankohdan tai kun laitteessa tapahtuu vakava virhe.
TX	Vilkkuu	Laite lähettää AIS-viestiä.
RX	Vilkkuu	Laite vastaanottaa AIS-viestiä.
Power	Palaa tasaisena	Laite on valmis lähettämään ja vastaanottamaan.
VHF TX, Error, Warning ja Power.	Palaa tasaisena	Kun nämä neljä merkkivaloa palavat, laite on liitetty vain tietokoneeseen USB-kaapelilla ohjelmointia varten.

Laitteen liittäminen etä-GPS-antenniin

Laite tarvitsee toimiakseen GPS-tietoja. Laitteessa on sisäinen GPS-antenni. Jos GPS-vastaanotto ei ole hyvä asennuskohdassa, voit asentaa etä-GPS-antennin (lisävaruste) ja liittää sen laitteeseen.

- 1 Asenna ulkoinen GPS-antenni veneeseen sen mukana toimitettujen ohjeiden avulla.
- 2 Ohjaa GPS-antennikaapeli laitteen taakse siten, että sen lähellä ei ole sähköisten häiriöiden lähteitä.
- 3 Liitä GPS-antennikaapeli laitteen GPS ANT -porttiin.

Liite

Tekniset tiedot

Mitat (L x K x S)	175 x 142,3 x 54,5 mm (6,9 x 5,6 x 2,1 tuumaa)
Paino	414 g (0,9 paunaa)
Käyttölämpötila	-15–55 °C (5–131 °F)
Säilytyslämpötila	-20–75 °C (-4–167 °F)
Vesitiiviys	IEC 605290 IPX7 ⁶
Virrantulo	12–24 Vdc, enintään 2 A
Virrankulutus	12 Vdc: alle 400 mA 24 Vdc: alle 250 mA
Sulake	5 A, 125 V, nopea
NMEA 2000® LEN (9 V dc)	2
Lähetysteho	5 W, luokka B, SOTDMA. Vain Japani: 2 W, luokka B, CSTDMA. (1 W viranomaisten etäkytkettävissä)
Antenniliitännän impedanssi	50 ohm
Langaton taajuus/yhteykäytäntö	Enintään 162 MHz (38 dBm)
Kompassin turvaväli	40 cm (15 3/4 tuumaa)

NMEA 2000® PGN tiedot

Lähetys

PGN	Kuvaus
059392	ISO-kuittaus
060928	ISO-osoitevaatimus
126208	NMEA®: komento/pyyntö/kuittausryhmätoiminto
126464	PGN-luettelo
126992	Järjestelmän aika
126993	Syke
126996	Tuotetiedot

⁶ Laite kestää satunnaisen upottamisen enintään 1 metrin syvyiseen veteen enintään 30 minuutiksi. Lisätietoja on osoitteessa www.garmin.com/waterrating.

PGN	Kuvaus
126998	Määrittystiedot
129025	Sijainti, nopea päivitys
129026	COG/SOG, nopea päivitys
129029	GNSS-sijainti
129038	AIS-luokan A sijaintiraportti
129039	AIS-luokan B sijaintiraportti
129040	AIS-luokan B laajennettu sijaintiraportti
129041	AtoN (AIS aids to navigation) -raportti
129539	GNSS DOP (dilution of precision, tarkkuuden heikkeneminen)
129540	GNSS-satelliitit näkyvissä
129793	AIS-UTC- ja -päiväysraportti
129794	AIS-luokan A staattiset tiedot ja matkakohtaiset tiedot
129795	AIS-osoitteen binaari-ilmoitus
129797	AIS-binaarilähetysviesti
129798	AIS SAR -lentokonesijaintiraportti
129801	AIS-turvalähetysviesti (SRM)
129802	AIS-turvalähetysviesti (SRM)
129809	AIS-luokan B staattisten "CS"-tietojen raportti, osa A
129810	AIS-luokan B staattisten "CS"-tietojen raportti, osa B

Vastaanotto

PGN	Kuvaus
059392	ISO-kuittaus
059904	ISO-pyyntö
060928	ISO-osoitevaatimus
126208	NMEA: komento/pyyntö/kuittausryhmätoiminto

NMEA® Tuetut 0183-lauseet

Lause	Määritelmä
ACA	Alueellisen AIS-kanavan määritys ilmoitus
ALR	Aseta hälytyksen tila
GGA	GPS (Global Positioning System) -sijaintitiedot
RMC	Suosittelut GNSS-kohtaiset vähimmäistiedot
SSD	AIS-aluksen staattiset tiedot
TXT	Tekstilähetys, yleistarkoitus
VDM	AIS VHF -datalinkin viesti
VDL	AIS VHF -datalinkin oman aluksen raportti
VER	Versio
VSD	AIS-matkan staattiset tiedot

LED-valojen aiheuttamien häiriöiden testaaminen

Esimerkiksi navigointivalojen, valonheitinten, sisä- ja ulkovalojen sekä koristeiden LED-valot voivat aiheuttaa häiriötä Garmin AIS™ 800 laitteeseen. Radiohäiriöt voivat heikentää vastaanottoa, estää radiosignaaleja ja vaarantaa turvallisuuden hätätilanteissa. Testaa LED-valot mahdollisten häiriöiden varalta kiinnittäessäsi VHF-antennia.

HUOMAUTUS

Jos LED-valot häiritsevät Garmin AIS 800 laitteen toimintaa, asenna VHF-antenni kauemmas LED-valoista tai käytä valoja, jotka eivät aiheuta häiriötä.

- 1 Sammuta kaikki LED-valot.
- 2 Käynnistä karttaplotteri ja Garmin AIS 800 laite.
- 3 Tarkkaile liikkuvia AIS-kohteita karttaplotterin näytössä vähintään minuutin ajan.
- 4 Sytytä kaikki LED-valot.
- 5 Tarkkaile liikkuvia AIS-kohteita karttaplotterin näytössä vähintään minuutin ajan.
Jos useimmat liikkuvat AIS-kohteet katoavat näytöstä, LED-valot häiritsevät Garmin AIS 800 laitteen vastaanottoa.

© 2018 Garmin Ltd. tai sen tytäryhtiöt

Garmin® ja Garmin logo ovat Garmin Ltd:n tai sen tytäryhtiöiden tavaramerkkejä, jotka on rekisteröity Yhdysvalloissa ja muissa maissa. Näitä tavaramerkkejä ei saa käyttää ilman yhtiön Garmin nimenomaista lupaa.

NMEA®, NMEA 2000® ja NMEA 2000 logo ovat National Marine Electronics Associationin rekisteröityjä tavaramerkkejä.