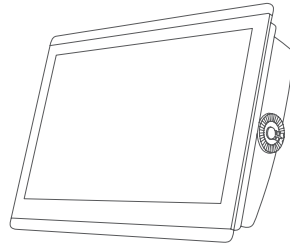


GARMIN®



GPSMAP® 8X17/8X22/8X24 INSTALLATIE-INSTRUCTIES

Belangrijke veiligheidsinformatie

⚠ WAARSCHUWING

Geen gevolg geven aan deze waarschuwingen en aanbevelingen kan resulteren in persoonlijk letsel, schade aan het vaartuig of toestel, of slecht functioneren van het product.

Lees de gids *Belangrijke veiligheids- en productinformatie* in de verpakking voor productwaarschuwingen en andere belangrijke informatie.

Verwijder bij het aansluiten van de voedingskabel niet de geïntegreerde zekeringhouder. Om het risico van letsel of schade aan het product door brand of oververhitting te voorkomen, dient de juiste zekering te worden gebruikt, zoals vermeld in de productspecificaties. Als de voedingskabel wordt aangesloten zonder gebruik van de juiste zekering, vervalt de garantie op het product.

⚠ VOORZICHTIG

Draag altijd een veiligheidsbril, oorbeschermers en een stofmasker tijdens het boren, zagen en schuren om mogelijk persoonlijk letsel te voorkomen.

Om mogelijk persoonlijk letsel of schade aan het toestel en het vaartuig te voorkomen, moet u de stroomvoorziening van het vaartuig loskoppelen voordat u het toestel gaat installeren.

Om mogelijk persoonlijk letsel of schade aan het toestel of het vaartuig te voorkomen, dient u ervoor te zorgen dat het toestel volgens de instructies in de handleiding op de juiste wijze is geaard voordat u het op het voedingsnet aansluit.

Om mogelijk persoonlijk letsel of schade aan dit toestel en het vaartuig te voorkomen, dient u dit toestel alleen te installeren wanneer het vaartuig op het land is, of wanneer het op de juiste wijze is afgemeerd en vastgezet in kalm water.

LET OP

Voor de meest optimale prestaties en om mogelijke schade aan het toestel of uw vaartuig te voorkomen, moet u dit toestel volgens deze instructies installeren.

LET OP

Controleer voordat u gaat boren of zagen wat zich aan de andere kant van het oppervlak bevindt om schade aan het vaartuig te voorkomen.

Lees alle installatie-instructies zorgvuldig door voordat u met de installatie begint. Neem contact op met Garmin® Product Support als u problemen ondervindt tijdens het installeren.



HDMI™
HIGH-DEFINITION MULTIMEDIA INTERFACE

Contact opnemen met Garmin Support

- Ga naar support.garmin.com voor hulp en informatie, zoals producthandleidingen, veelgestelde vragen video's en klantondersteuning.
- Bel in de VS met 913-397-8200 of 1-800-800-1020.
- Bel in het VK met 0808 238 0000.
- Bel in Europa met +44 (0) 870 850 1241.

Software-update

U moet mogelijk de software van de kaartplotter bijwerken na de installatie. Raadpleeg de gebruikershandleiding op garmin.com/manuals/GPSMAP8400-8600 voor instructies over het bijwerken van de software.

Connectorweergave

De connectoren en locaties verschillen afhankelijk van het model. Hieronder ziet u een GPSMAP 8622 model.



POWER	Aan/uit
NETWORK	Garmin Marine Network
HDMI IN	HDMI® in
HDMI OUT	HDMI out
CVBS IN	Composite video in
NMEA 0183	NMEA®0183 en audio-uitgang
USB	Micro-USB om een compatibele Garmin kaartlezer aan te sluiten of om een computer aan te sluiten en te bedienen via het aanraakscherm van de kaartplotter
NMEA 2000	NMEA 2000® netwerk
ENGINE/J1939	J1939 motornetwerk

Benodigd gereedschap

- Boormachine en boren
 - 3,2 mm ($1/8$ inch) boortje, bij gebruik van houtschroeven
 - 3,6 mm ($9/64$ inch) boortje, bij gebruik van de moerplaat
 - 7,2 mm ($9/32$ inch) boortje, bij gebruik van de moerplaat
- Kruiskopschroevendraaier, nr. 2
- Decoupeerzaag of slijptol
- Vijnl en schuurpapier
- Watervaste kit (aanbevolen)

Aandachtspunten bij de montage

LET OP

Dit toestel dient te worden gemonteerd op een locatie die niet wordt blootgesteld aan extreme temperaturen of omstandigheden. Het temperatuurbereik voor dit toestel wordt vermeld in de productspecificaties. Langdurige blootstelling aan temperaturen boven het opgegeven temperatuurbereik, in opslag- of gebruiksomstandigheden, kan tot storingen in het toestel leiden. Schade door extreme temperaturen en gerelateerde gevolgen vallen niet onder de garantie.

Met de meegeleverde hardware en sjabloon kunt u de kaartplotter verzonken monteren op het dashboard. Neem deze aandachtspunten in acht bij het kiezen van een montagelocatie.

- U moet de kaartplotter zodanig bevestigen dat u een optimale kijkhoek hebt als u uw boot bestuurt.
- U moet een locatie kiezen die sterk genoeg is om het gewicht van de kaartplotter te dragen en te beschermen tegen overmatige trillingen of schokken.
- U moet een locatie selecteren die eenvoudig toegang biedt tot alle interfaces, zoals de knoppen, het touchscreen en de kaartlezer, indien van toepassing.
- Om interferentie met een magnetisch kompas te voorkomen, mag de kaartplotter niet dicht bij een kompas worden gemonteerd dan op de kompasveilige afstand die is vermeld in de productspecificaties.
- U moet een locatie kiezen waar ruimte beschikbaar is voor het geleiden en aansluiten van alle kabels.
- Als de montageplaats in direct zonlicht en in horizontale oriëntatie is, moet u ervoor zorgen dat de installatielocatie voldoet aan zoveel mogelijk van de volgende criteria:
 - Voldoende luchtstroom
 - Goede ventilatie
 - Koeling aan de voor- en achterkant van de kaartplotter
 - Methode om het scherm af te schermen met behulp van een kap, getint glas of versterking

OPMERKING: Indien mogelijk moet u aan al deze criteria voldoen wanneer u de kaartplotter installeert.

Het toestel bevestigen

LET OP

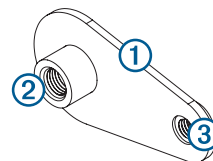
Wees voorzichtig wanneer u het gat zaagt om het toestel verzonken te monteren. Er is slechts weinig ruimte tussen de behuizing en de montagegaten. Als u het gat te groot zaagt, kan het toestel mogelijk niet stabiel worden bevestigd.

Gebruik alleen de meegeleverde schroeven om het toestel op het montageoppervlak te bevestigen zodat de poedercoating niet beschadigd raakt. Als u andere schroeven gebruikt dan de meegeleverde schroeven, vervalt uw garantie.

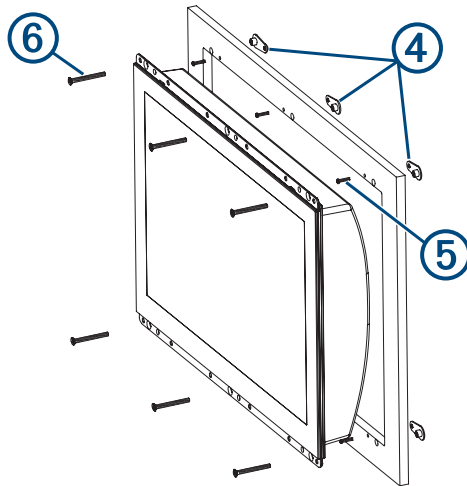
Verwijder de blauwe rubberen beschermrand pas na de installatie. De beschermrand helpt schade tijdens de installatie voorkomen.

De meegeleverde sjabloon en het meegeleverde bevestigingsmateriaal kunnen worden gebruikt om het toestel verzonken te monteren op uw dashboard. Er zijn drie opties voor hardware, afhankelijk van het materiaal van het montageoppervlak.

- U kunt montagegaten boren en de meegeleverde houtschroeven gebruiken.
 - U kunt gaten boren en de meegeleverde moerplaten en machineschroeven gebruiken. De moerplaten kunnen extra stabiliteit bieden aan een dunner oppervlak.
 - U kunt gaten drevelen, deze tappen en van M4 schroefdraad voorzien, en de meegeleverde machineschroeven gebruiken.
- 1 Snijd de montagesjabloon uit en controleer of deze past op de locatie waar u het toestel wilt monteren.
 - 2 Bevestig de sjabloon op de gekozen locatie.
 - 3 Maak met een boor van 3,6 mm ($\frac{9}{64}$ in.) een of meer gaten binnen de hoeken van de ononderbroken lijn op de sjabloon om het montageoppervlak voor te bereiden voor zagen.
 - 4 Zaag met een decoupeerzaag of roterend gereedschap het montageoppervlak uit langs de **binnenkant** van de ononderbroken lijn op de sjabloon.
 - 5 Plaats het toestel in de opening om te testen of dit past.
 - 6 Gebruik indien nodig een vijl en schuurpapier om de opening heel precies op maat te krijgen.
 - 7 Als het toestel goed in de opening past, dient u te controleren of de montagegaten op het toestel zijn uitgelijnd met de grotere gaten van 7,2 mm ($\frac{9}{32}$ inch) op de sjabloon.
 - 8 Markeer de nieuwe locaties van de montagegaten als deze niet zijn uitgelijnd met het toestel.
 - 9 Afhankelijk van het montageoppervlak kunt u de grotere gaten boren, drevelen of tappen:
 - Boor montagegaten van 3,2 mm ($\frac{1}{8}$ in.) voor de meegeleverde houtschroeven en ga naar stap 18.
 - Boor gaten van 7,2 mm ($\frac{9}{32}$ inch) voor de meegeleverde moerplaat en machineschroeven.
 - Drevel en tap M4-gaten voor de meegeleverde machineschroeven en ga naar stap 18.
 - 10 Als u de moerplaten gebruikt, plaatst u vanaf één hoek van de sjabloon een moerplaat ① over het grotere gat ② dat u in stap 9 hebt geboord.
Het kleinere gat ③ op de moerplaat moet worden uitgelijnd met het kleinere gat op de sjabloon.
 - 11 Markeer de nieuwe locatie van het gat als het kleinere gat van 3,6 mm ($\frac{9}{64}$ inch) op de moerplaat niet is uitgelijnd met het kleinere gat op de sjabloon.
 - 12 Herhaal de stappen 10 en 11 voor elke moerplaat.
 - 13 Maak de kleinere gaten met een boor van 3,6 mm ($\frac{9}{64}$ in.).
 - 14 Verwijder de sjabloon van het montageoppervlak.



- 15 Plaats vanaf één hoek van de montagelocatie een moerplaat ④ op de achterzijde van het montageoppervlak, waarbij u de grote en kleine gaten uitlijnt.
Het hogere gedeelte van de moerplaat moet passen in het grotere gat.



- 16 Bevestig de moerplaat stevig aan het montageoppervlak door een meegeleverde M3-schroef ⑤ vast te draaien door het kleinere gat van 3,6 mm ($\frac{9}{64}$ in.).
- 17 Herhaal de stappen 15 en 16 voor elke moerplaat langs de boven- en onderkant van het toestel.
- 18 Als u geen toegang hebt tot de achterzijde van het toestel nadat u dit hebt gemonteerd, verbindt u alle benodigde kabels met het toestel voordat u dit in de opening plaatst.
- OPMERKING:** Bedek ongebruikte aansluitingen met de bevestigde weerkapjes om te voorkomen dat de metalen contactpunten roesten.
- 19 Plaats het toestel in de opening.
- 20 Bevestig het toestel aan het montageoppervlak met de meegeleverde M4-schroeven ⑥ of houtschroeven, afhankelijk van de montagemethode.
- 21 Verwijder voorzichtig de rubberen beschermrand en gooi deze weg.
- 22 Bevestig de sierrand door deze op zijn plaats te klikken rondom het toestel.

Aandachtspunten bij de aansluiting

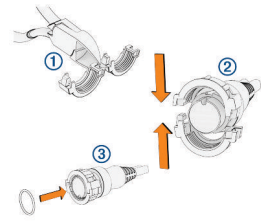
Houd rekening met deze aandachtspunten wanneer u dit toestel op een voedingsbron en op andere Garmin toestellen aansluit.

- De voedings- en aardingsverbindingen naar de accu moeten worden gecontroleerd om er zeker van te zijn dat deze veilig zijn en niet kunnen losraken.
- De kabels zijn mogelijk verpakt zonder dat de borgringen zijn aangebracht. De kabels moeten worden doorgevoerd voordat de borgringen worden bevestigd.
- Na het bevestigen van een borgring op een kabel, moet u ervoor zorgen dat de ring goed is vastgezet en de afdichtring is aangebracht, zodat de voedings- of gegevensverbinding niet kan losraken.

De borgring op de kabels installeren

Om het leggen van de kabels te vergemakkelijken, zijn sommige borgringen apart van de kabels verpakt. Bij het installeren van een kabel waarop in de fabriek geen borgring is aangebracht, moet u de borgring met gedeelde kraag op de kabel aanbrengen om een goede verbinding te garanderen.

- 1 Maak de twee helften van de borgring van elkaar los ①.
- 2 Lijn de twee helften ② van de borgring op de kabel uit en klik ze in elkaar.
- 3 Plaats de O-ring ③ in het uiteinde van de connector.
- 4 Nadat u de voedingskabel op de poort hebt aangesloten, draait u de borgring naar rechts om hem vast te maken.



Aansluiten op de voeding

⚠ WAARSCHUWING

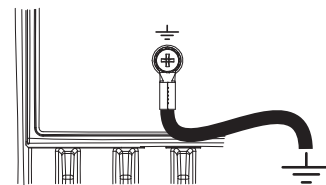
Verwijder bij het aansluiten van de voedingskabel niet de geïntegreerde zekeringhouder. Om het risico van letsel of schade aan het product door brand of oververhitting te voorkomen, dient de juiste zekering te worden gebruikt, zoals vermeld in de productspecificaties. Als de voedingskabel wordt aangesloten zonder gebruik van de juiste zekering, vervalt de garantie op het product.

De rode draad dient te worden aangesloten op de voeding via het contactslot of een andere handmatige schakelaar om het toestel in en uit te schakelen.

- 1 Leid de voedingskabel van de voedingsbron naar het toestel.
- 2 Sluit de rode voedingsdraad aan op het contactslot of een andere handmatige schakelaar en verbind indien nodig de schakelaar met de positieve pool (+) van de accu.
- 3 Sluit de zwarte draad aan op de negatieve pool (-) van de accu of aan massa.
- 4 Verbind de voedingskabel met het toestel en draai de borgring naar rechts om hem vast te maken.

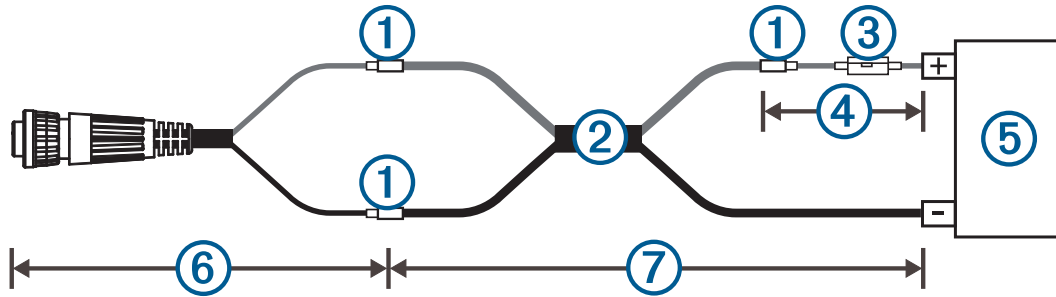
Overweging bij aanvullende aarding

In de meeste installatie-situaties hoeft het chassis van dit toestel niet aanvullend te worden geaard. Als er interferentie optreedt, kunt u de aardingsschroef op de behuizing gebruiken om het toestel te verbinden met de wateraarding van de boot om interferentie te voorkomen.



Voedingskabel verlengen

Zo nodig kunt u de voedingskabel verlengen met een kabel van de juiste dikte en lengte.



①	Verbinding
②	<ul style="list-style-type: none">• Tot 4,6 m (15 ft.): Verlengdraad van 10 AWG (5,26 mm²)• Tot 7 m (23 ft.) Verlengdraad van 8 AWG (8,36 mm²)• Tot 11 m (36 ft.) Verlengdraad van 6 AWG (13,29 mm²)
③	Zekering (15 A)
④	20,3 cm (8 inch)
⑤	Batterij
⑥	20,3 cm (8 inch)
⑦	Maximale verlenging 11 m (36 ft.)

Overwegingen bij verbinding van station

Dit toestel kan samen met andere compatibele Garmin toestellen worden ingesteld zodat ze samenwerken als station. Houd rekening met de volgende overwegingen wanneer u stations plant op uw boot.

- Toestellen vóór de GPSMAP 8000 serie en GPSMAP 8500 serie kunnen niet worden gebruikt in een station.
- Hoewel het niet nodig is, kunt u het beste alle toestellen die u in één station wilt gebruiken, naast elkaar installeren.
- Er zijn geen speciale verbindingen nodig om een station te maken, zolang alle toestellen zijn verbonden met de Garmin Marine Network ([Aandachtspunten Garmin Marine Network, pagina 8](#)).
- Stations worden gemaakt en gewijzigd met behulp van de toestelsoftware. Zie de gebruikershandleiding bij het toestel voor meer informatie.

Aandachtspunten Garmin Marine Network

LET OP

Een Garmin Power over Ethernet (PoE) isolatiekoppeling (P/N 010-10580-10) moet worden gebruikt voor het aansluiten van een extern toestel, zoals een FLIR® camera, op een Garmin Marine Network. Een PoE toestel direct aansluiten op een Garmin Marine Network kaartplotter beschadigt de Garmin kaartplotter en kan het PoE toestel beschadigen. Als u een extern toestel rechtstreeks aansluit op een Garmin Marine Network kaartplotter, leidt dit tot problemen met de Garmin toestellen, zoals problemen met uitschakelen of software die beschadigd raakt.

Dit toestel kan worden verbonden met aanvullende Garmin Marine Network toestellen om gegevens te delen, zoals radar, sonar en gedetailleerde kaarten. Houd rekening met de volgende overwegingen wanneer u Garmin Marine Network toestellen verbindt met dit toestel.

- Alle toestellen die zijn aangesloten op het Garmin Marine Network, moeten worden aangesloten op dezelfde aarde. Als er meerdere voedingsbronnen worden gebruikt voor Garmin Marine Network toestellen, moet u alle massa-aansluitingen van alle voedingen aan elkaar koppelen met behulp van een aansluiting met lage weerstand of deze aan een gemeenschappelijke aardingsrail koppelen, indien beschikbaar.
- Er moet een Garmin Marine Network kabel worden gebruikt voor alle Garmin Marine Network aansluitingen.
 - U mag geen CAT5-kabel en RJ45-stekkers van andere merken gebruiken voor Garmin Marine Network verbindingen.
 - Andere Garmin Marine Network kabels en stekkers zijn verkrijgbaar bij uw Garmin dealer.
- De NETWORK poorten op het toestel fungeren elk als netwerkswitch. U kunt elk compatibel toestel verbinden met elke NETWORK poort om gegevens te delen met alle toestellen op de boot die zijn verbonden via een Garmin Marine Network kabel.

NMEA 2000 aandachtspunten

LET OP

Als u verbinding maakt met een **bestaand** NMEA 2000 netwerk, moet u de NMEA 2000 voedingskabel identificeren. Er is slechts één NMEA 2000 voedingskabel benodigd voor het NMEA 2000 netwerk om goed te werken.

Er moet een NMEA 2000 Power Isolator (010-11580-00) worden gebruikt in installaties waar de bestaande NMEA 2000 netwerkfabrikant onbekend is.

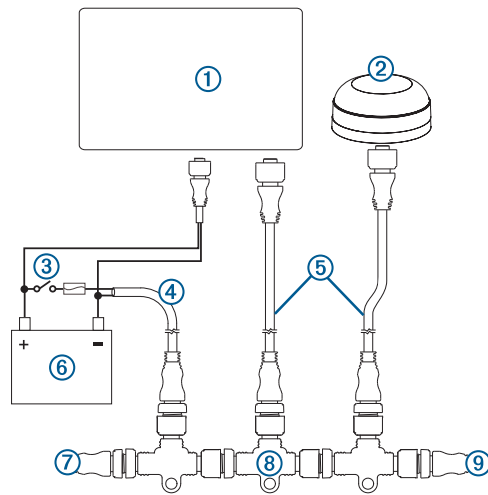
Als u een NMEA 2000 voedingskabel installeert, moet u deze verbinden met de contactschakelaar van de boot of via een andere onderbrekingsschakelaar. NMEA 2000 toestellen zullen uw accu leegtrekken indien de NMEA 2000 voedingskabel rechtstreeks is aangesloten op de accu.

Het toestel kan worden verbonden met een NMEA 2000 netwerk op uw boot om gegevens van NMEA 2000 compatibele toestellen te delen, zoals een GPS-antenne of een marifoon. Met de meegeleverde NMEA 2000 kabels en connectors kunt u het toestel aansluiten op uw bestaande NMEA 2000 netwerk. Als u geen bestaand NMEA 2000 netwerk heeft, kunt u een basisnetwerk maken met de kabels van Garmin.

Dit toestel wordt niet van stroom voorzien via het NMEA 2000 netwerk. U moet het toestel aansluiten op een voedingsbron ([Aansluiten op de voeding, pagina 6](#)).

Als u niet vertrouwd bent met NMEA 2000, dient u de *Technical Reference for NMEA 2000 Products* te lezen op garmin.com/manuals/nmea_2000.

De poort met het label NMEA 2000 wordt gebruikt om het toestel te verbinden met een standaard NMEA 2000 netwerk.



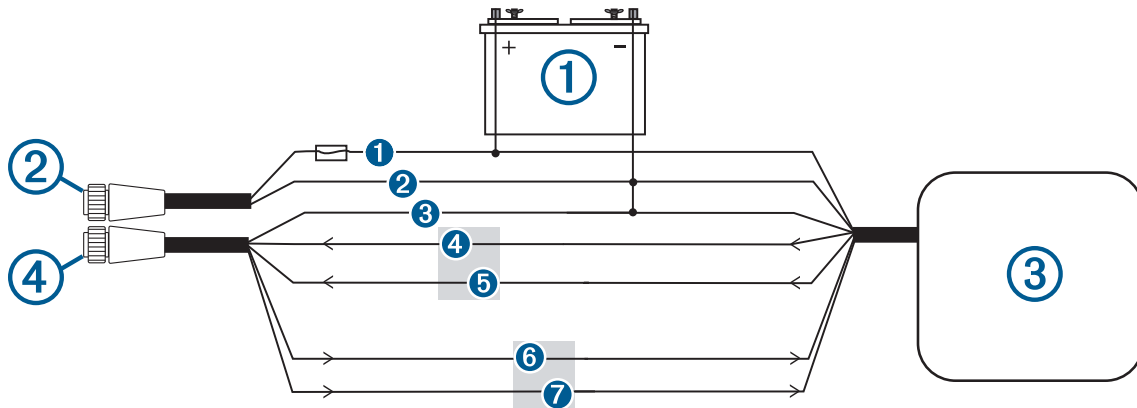
Onderdeel	Beschrijving
①	NMEA 2000 compatibel Garmin toestel
②	GPS-antenne
③	Startschakelaar of onderbrekingsschakelaar
④	NMEA 2000 voedingskabel
⑤	NMEA 2000 netwerkkabel
⑥	Voedingsbron van 12 V gelijkstroom
⑦	NMEA 2000 afsluitweerstand of backbone-kabel
⑧	NMEA 2000 T-connector
⑨	NMEA 2000 afsluitweerstand of backbone-kabel

NMEA 0183 verbinding - overwegingen

- De kaartplotter heeft een Tx (verzenden) poort en een Rx (ontvangen) poort.
- Elke poort heeft twee draden met het label A en B overeenkomstig de NMEA 0183 conventie. De corresponderende A en B draden van elke interne poort dienen te worden verbonden met de A(+) en B(-) draden van het NMEA 0183 toestel.
- U kunt verbinding maken met één NMEA 0183 toestel op de interne Rx poort om gegevens in te voeren op deze kaartplotter en u kunt maximaal drie NMEA 0183 toestellen tegelijkertijd verbinden met de interne Tx poort om gegevensuitvoer van deze kaartplotter te ontvangen.
- Zie de NMEA 0183 installatie-instructies voor het identificeren van de draden voor verzenden (Tx) en ontvangen (Rx).
- U moet afgeschermd twisted-pair draden van 0,08 mm² (28 AWG) voor lange bedradingslengten gebruiken. Soldeer alle verbindingen en verzegel deze met krimpkousen.
- Sluit de NMEA 0183 gegevensdraden van dit toestel niet aan op geaarde stroom.
- De voedingskabel van de kaartplotter en de NMEA 0183 toestellen moeten op een gedeelde, geaarde stroom worden aangesloten.
- De interne NMEA 0183 poorten en communicatieprotocollen worden geconfigureerd op de kaartplotter. Zie het NMEA 0183 gedeelte in de gebruikershandleiding van de kaartplotter voor meer informatie.
- Raadpleeg de gebruikershandleiding van de kaartplotter voor een lijst met goedgekeurde NMEA 0183 telegrammen die de kaartplotter ondersteunt.

NMEA 0183 toestelverbindingen

In dit diagram worden zowel verzendende als ontvangende verbindingen geïllustreerd. U kunt dit diagram ook voor eenrichtingscommunicatie gebruiken. Als u informatie wilt ontvangen van een NMEA 0183 toestel, raadpleegt u items ①, ②, ③, ④, en ⑤ bij het aansluiten van het Garmin toestel. Als u informatie wilt verzenden naar een NMEA 0183 toestel, raadpleegt u items ①, ②, ③, ⑥, en ⑦ bij het aansluiten van het Garmin toestel.



Onderdeel	Beschrijving
①	Voedingsbron
②	Voedingskabel
③	NMEA 0183 toestel
④	NMEA 0183 kabel

Onderdeel	Garmin Draadfunctie	Garmin Draadkleur	NMEA Functie van draad 0183 toestel
①	Aan/uit	Rood	Aan/uit
②	Aarding stroom	Zwart	Aarding stroom
③	Aarding gegevens	Zwart	Aarding gegevens
④	Rx/A (In +)	Wit/oranje	Tx/A (Out +)
⑤	Rx/B (In -)	Wit	Tx/B (Out -)
⑥	Tx/A (Out +)	Grijs	Rx/A (In +)
⑦	Tx/B (Out -)	Roze	Rx/B (In -)

Laat de roze draad onaangesloten als het NMEA 0183 toestel slechts één ontvangende (Rx) draad heeft (geen A, B, + of -).

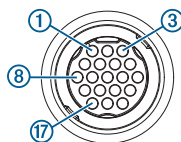
Sluit de witte/oranje draad aan op aarde als het NMEA 0183 toestel slechts één verzendende draad (Tx) heeft (geen A, B, + of -).

NMEA 0183 met audiokabel-pinout

De NMEA 0183 met audiokabel bevat kale bedrading en een RCA-connector voor een audio uit-verbinding met een stereo, inclusief Fusion® stereo's. Deze optionele kabel (010-12390-21) is verkrijgbaar op garmmin.com of bij uw plaatselijke Garmin dealer.

Na de installatie kunt u de RCA-connector aansluiten op de AUX-ingang van de stereo, zodat de HDMI invoer van de kaartplotter wordt uitgevoerd naar de stereo.

Deze pinout-informatie is voor NMEA 0183 met audiokabel.

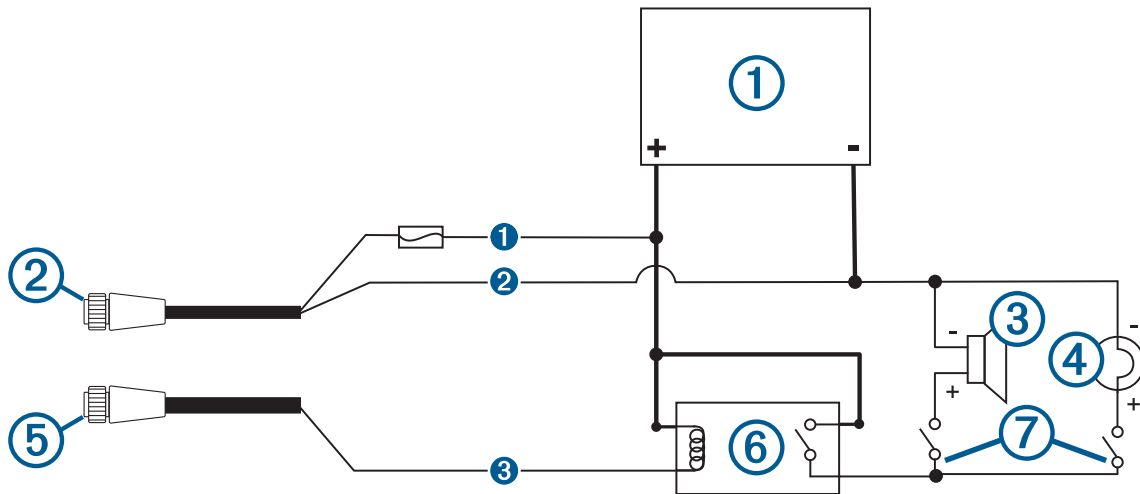


Poort	Draadfunctie	Draadkleur	Pinnummer
Invoerpoort 1	Rx/A (In +)	Wit	①
Invoerpoort 1	Rx/B (In -)	Wit/oranje	②
Uitvoerpoort 1	Tx/A (Out +)	Grijs	③
Uitvoerpoort 1	Tx/B (Out -)	Roze	④
Invoerpoort 2	Rx/A (In +)	Bruin	⑤
Invoerpoort 2	Rx/B (In -)	Wit/bruin	⑥
Uitvoerpoort 2	Tx/A (Out +)	Blauw	⑦
Uitvoerpoort 2	Tx/B (Out -)	Wit/blauw	⑧
Invoerpoort 3	Rx/A (In +)	Paars	⑨
Invoerpoort 3	Rx/B (In -)	Wit/violet	⑩
Invoerpoort 4	Rx/A (In +)	Wit/zwart	⑪
Invoerpoort 4	Rx/B (In -)	Rood/wit	⑫
N.v.t.	Audio algemeen	Blauw/rood	⑬
N.v.t.	Audiokanaal rechts	Rood	⑭
N.v.t.	Audiokanaal links	Wit	⑮
N.v.t.	Alarm	Geel	⑯
N.v.t.	Accessoire ingeschakeld	Oranje	⑰
N.v.t.	Aarde (afscherming)	Zwart	⑱
N.v.t.	Reserve	N.v.t.	⑲

Lamp- of hoornverbindingen

Het toestel kan worden gebruikt met een lamp en/of hoorn om een geluid of visueel signaal weer te geven wanneer op de kaartplotter een bericht wordt weergegeven. Dit is optioneel en het toestel werkt ook zonder alarmdraad. Houd rekening met de volgende overwegingen wanneer u het toestel verbindt met een lamp of hoorn.

- Het alarmcircuit schakelt over naar laagspanning wanneer het alarm afgaat.
- De maximumstroom is 100 mA en u hebt een relais nodig om de stroom vanaf de kaartplotter te beperken tot 100 mA.
- Als u handmatig wilt schakelen tussen visuele signalen en geluiden, kunt u eenpolige aan-uitschakelaars installeren.



Onderdeel	Beschrijving
①	Voedingsbron
②	Voedingskabel
③	Hoorn
④	Lamp
⑤	NMEA 0183 kabel
⑥	Relais (spoelstroom van 100 mA)
⑦	Schakelaars om lamp- of hoornsignalen in en uit te schakelen

Onderdeel	Draadkleur	Draadfunctie
①	Rood	Aan/uit
②	Zwart	Aarding
③	Geel	Alarm

Overwegingen bij J1939 motornetwerkverbindingen

LET OP

U moet een Garmin GPSMAP J1939 accessoirekabel gebruiken bij het aansluiten van de kaartplotter op het J1939 motornetwerk om corrosie door middel van vocht te voorkomen. Als u een andere kabel gebruikt, vervalt uw garantie.

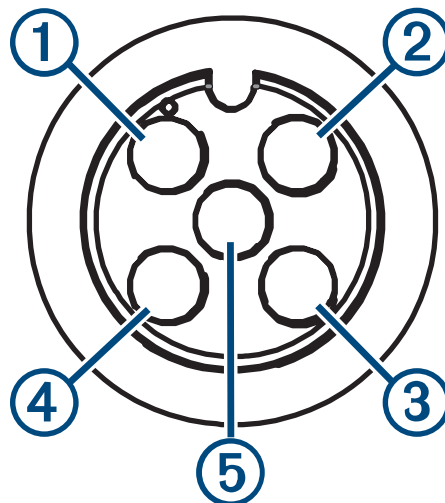
Als u beschikt over een bestaand motornetwerk op uw boot, moet dit reeds zijn aangesloten op de voeding. Voeg geen extra voedingsbron toe.

Deze kaartplotter kan worden aangesloten op een motornetwerk op uw boot om gegevens te lezen van compatibele toestellen zoals bepaalde motoren. Het motornetwerk voldoet aan een standaard en gebruikt eigen berichtgeving.

Neem contact op met de fabrikant van uw motor- of motornetwerk wanneer u de kaartplotter aansluit. Sommige fabrikanten hebben mogelijk vereisten die u moet volgen bij het aansluiten om onverwacht gedrag te voorkomen.

De poort met het label ENGINE/J1939 wordt gebruikt om het toestel aan te sluiten op het bestaande motornetwerk. U moet de kabel binnen 6 m (20 ft.) leggen van de backbone van het motornetwerk.

De Garmin GPSMAP J1939 accessoirekabel moet worden verbonden met een voedingsbron en vereist een juiste stekker. Voor meer informatie over het aansluiten op uw motornetwerk, raadpleegt u de documentatie van de motorfabrikant.



Pen	Draadkleur	Beschrijving
①	Gestript	Afscherming
②	Rood	Voeding, positief
③	Zwart	Voeding, negatief
④	Wit	CAN hoog
⑤	Blauw	CAN laag

Overwegingen bij HDMI video

LET OP

U moet een Garmin GPSMAP accessoirekabel gebruiken bij het aansluiten van de kaartplotter op de videobron of -display om corrosie als gevolg van vocht te voorkomen. Sluit geen mediaspelerstick rechtstreeks aan op de achterkant van de kaartplotter. Als u verschillende kabels gebruikt of een mediaspelerstick aansluit op de achterkant van de kaartplotter, vervalt de garantie.

Deze kaartplotter is geschikt voor video-invoer van HDMI videobronnen, zoals een Chromecast™ toestel of een Blu-Ray™ speler. U kunt beveiligde HDMI inhoud (HDCP-inhoud) op het kaartplotterscherm bekijken, maar niet op een extern scherm.

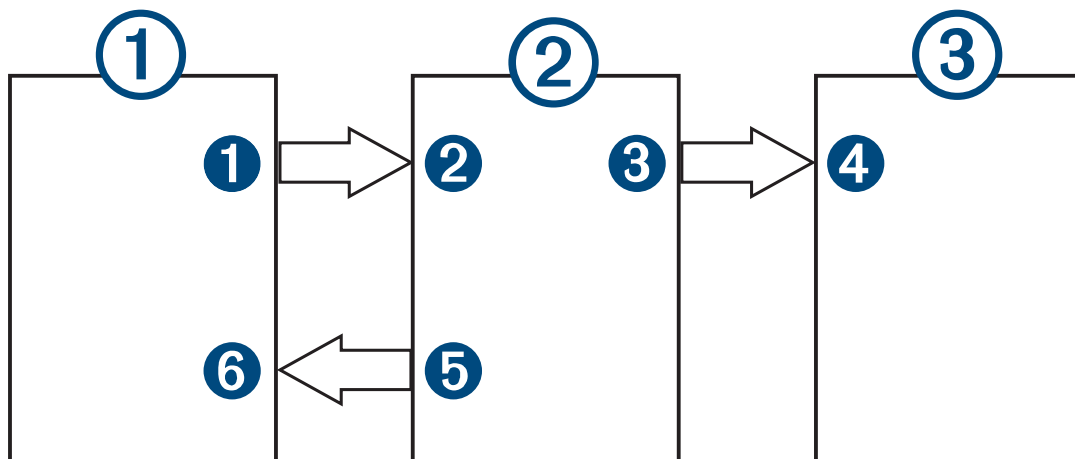
HDMI video wordt gedeeld via het Garmin Marine Network, maar wordt niet gedeeld via het NMEA 2000 netwerk. HDCP-inhoud wordt niet gedeeld via het Garmin Marine Network.

Via de HDMI OUT poort kunt u het kaartplotterscherm weergeven op een extern scherm, zoals een televisie of monitor. U kunt geen HDCP-inhoud op een extern scherm bekijken.

De Garmin GPSMAP HDMI accessoirekabel is 4,5 m (15 ft) lang. Als u een langere kabel nodig hebt, mag u alleen een actieve HDMI kabel gebruiken. U hebt een HDMI koppeling nodig om de twee HDMI kabels aan te sluiten.

U hebt een Garmin GPSMAP USB OTG adapterkabel nodig om een mediaspelerstick aan te sluiten. De USB-poort kan een mediaspelerstick voorzien van maximaal 2,5 W stroom.

U moet alle kabels aansluiten in een droge omgeving.



Toestellen

Onderdeel	Toestel
①	HDMI bron, zoals een Chromecast toestel
②	GPSMAP kaartplotter
③	Monitor, zoals een computer of televisie

Connecties

Van	Naar	Kabel
① HDMI OUT poort van HDMI bron	② HDMI IN poort van de computer	Garmin HDMI kabel
③ HDMI OUT poort van de kaartplotter	④ HDMI IN poort van de monitor	Garmin HDMI kabel
⑤ USB poort van de kaartplotter	⑥ HDMI USB poort van de bron	GPSMAP USB OTG adapterkabel om de HDMI bron van stroom te voorzien, indien mogelijk (maximaal 2,5 W)

Overwegingen bij composite video

Deze kaartplotter is geschikt voor invoer van composite videobronnen via de poort met het label CVBS IN. Houd rekening met deze overwegingen als u composite video aansluit.

- De CVBS IN poort maakt gebruik van een BNC-connector. U kunt een BNC-naar-RCA-adapter gebruiken om een composite videobron met RCA-connectors aan te sluiten op de CVBS IN poort.
- Video wordt gedeeld via het Garmin Marine Network, maar wordt niet gedeeld via het NMEA 2000 netwerk.

Bediening via het aanraakscherm voor een aangesloten computer

LET OP

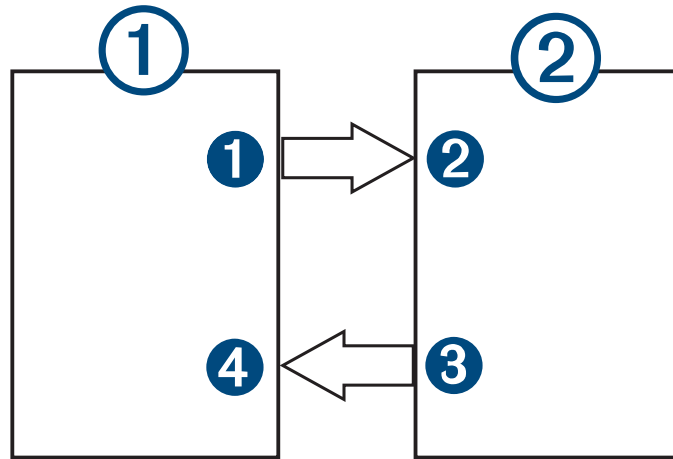
U moet een Garmin GPSMAP accessoirekabel gebruiken bij het aansluiten van de kaartplotter op de computer om corrosie als gevolg van vocht te voorkomen. Als u andere kabels gebruikt, vervalt uw garantie.

U kunt de kaartplotter op een computer aansluiten om het computerscherm op het aanraakscherm van de kaartplotter te bekijken en de computer te bedienen via het aanraakscherm van de kaartplotter. Als u het computerscherm wilt zien, moet u de computer aansluiten op de HDMI IN poort. Als u de computer wilt bedienen, moet u de computer aansluiten op de USB poort.

De Garmin HDMI kabel (010-12390-20) is 4,5 m (15 ft) lang. Als u een langere kabel nodig hebt, mag u alleen een actieve HDMI kabel gebruiken. U hebt een HDMI koppeling nodig om de twee HDMI kabels aan te sluiten.

De Garmin USB-kabel (010-12390-10) is 4,5 m (15 ft) lang. Als u een langere kabel nodig hebt, mag u alleen een USB-hub of een USB-repeaterverlengkabel gebruiken.

U moet alle kabels aansluiten in een droge omgeving.



Toestellen

Onderdeel	Toestel
①	Computer
②	GPSMAP kaartplotter

Connecties

Van	Naar	Kabel
① HDMI OUT poort van de computer	② HDMI IN poort van de computer	Garmin HDMI kabel
③ USB poort van de kaartplotter	④ USB poort van de computer	Garmin USB kabel

Specificaties

Alle modellen

Specificatie	Afmetingen
Materiaal	Gegoten aluminium en polycarbonaat-kunststof
Waterbestendigheid	IEC 60529 IPX7 ¹
Ingangsspanning	Van 10 tot 35 V gelijkstroom
Zekering	15 A
NMEA 2000 LEN bij 9 V gelijkstroom	2
NMEA 2000 stroomverbruik	Max. 75 mA.
Draadloze frequentie en protocollen	Wi-Fi®, ANT® en Bluetooth® technologieën 2,4 GHz bij 17,21 dBm maximaal
HTML-integratie	Compatibel met OneHelm™ integratie

8x17-modellen

Specificatie	Afmetingen
Afmetingen (B × H × D)	41,9 × 30,7 × 7,1 cm (16,5 × 12,1 × 2,8 in.)
Schermgrootte (B × H)	36,6 × 23,1 cm (14,4 × 9,1 in.)
Gewicht	5,2 kg (11,48 lb.)
Temperatuurbereik	Van -15° tot 55 °C (van 5° tot 131 °F)
Max. stroomverbruik	40 W
Nominale opgenomen stroom bij 12 V gelijkstroom	2,8 A
Nominale opgenomen stroom bij 24 V gelijkstroom	1,4 A
Max. opgenomen stroom	3,5 A
Kompasveilige afstand	Toestel: 53,34 cm (21 in.) Toestel en zonnekap: 99,06 cm (39 in.) Zonnekap: 48,26 cm (19 in.)

¹ Het toestel is bestand tegen incidentele blootstelling aan water tot een diepte van 1 meter gedurende maximaal 30 minuten. Ga voor meer informatie naar www.garmin.com/waterrating.

8x22-modellen

Specificatie	Afmetingen
Afmetingen (B × H × D)	52,8 × 35,1 × 7,1 cm (20,8 × 13,8 × 2,8 in.)
Schermgrootte (B × H)	47,8 × 27,0 cm (18,8 × 10,6 in.)
Gewicht	7,1 kg (15,63 lb.)
Temperatuurbereik	Van -15° tot 55 °C (van 5° tot 131 °F)
Max. stroomverbruik	59 W
Nominale opgenomen stroom bij 12 V gelijkstroom	3,9 A
Nominale opgenomen stroom bij 24 V gelijkstroom	1,8 A
Max. opgenomen stroom	4,9 A
Kompasveilige afstand	Toestel: 68,58 cm (27 in.) Toestel en zonnekap: 111,76 cm (44 in.) Zonnekap: 43,18 cm (17 in.)

8x24-modellen

Specificatie	Afmetingen
Afmetingen (B × H × D)	60,0 × 41,0 × 7,1 cm (22,8 × 16,1 × 2,8 in.)
Schermgrootte (B × H)	51,8 × 32,5 cm (20,4 × 12,8 in.)
Gewicht	8,6 kg (18,95 lb.)
Temperatuurbereik	Van -10° tot 55°C (van 14° tot 131°F)
Max. stroomverbruik	87 W
Nominale opgenomen stroom bij 12 V gelijkstroom	6,1 A
Nominale opgenomen stroom bij 24 V gelijkstroom	2,8 A
Max. opgenomen stroom	7,6 A
Kompasveilige afstand	Toestel: 73,66 cm (29 in.) Toestel en zonnekap: 124,46 cm (49 in.) Zonnekap: 43,18 cm (17 in.)

NMEA 2000 PGN informatie

Zenden en ontvangen

PGN	Beschrijving
059392	ISO bevestiging
059904	ISO-aanvraag
060160	ISO-transportprotocol: Gegevensoverdracht
060416	ISO-transportprotocol: Verbindingsbeheer
060928	ISO-adres gereserveerd
065240	Gebruikt adres
126208	Vraag groepsfunctie aan
126996	Productinformatie
126998	Configuratiegegevens
127237	(Voorliggende) koersinstelling
127245	Roer
127250	Voorliggende koers van vaartuig
127258	Magnetische variatie
127488	Motorparameters: Snelle update
127489	Motorparameters: Dynamisch
127493	Transmissieparameters: Dynamisch
127505	Vloeistofniveau
127508	Batterijstatus
128259	Snelheid: Door het water
128267	Waterdiepte
129025	Positie: Snelle update
129026	COG en SOG: Snelle update
129029	GNSS positiegegevens
129283	Koersfout
129284	Navigatiegegevens
129539	GNSS DOP's
129540	GNSS satellieten in weergavemodus
130060	Label
130306	Windgegevens
130310	Omgevingsparameters (verouderd)
130311	Omgevingsparameters (verouderd)

PGN	Beschrijving
130312	Temperatuur (verouderd)

Zenden

PGN	Beschrijving
126464	PGN-lijst verzenden en ontvangen (groepsfunctie)
126984	Reactie op waarschuwing
127497	Reisparameters: Motor

Ontvangen

PGN	Beschrijving
065030	Generator Average basic AC quantities (GAAC)
126983	Waarschuwing
126985	Waarschuwingstekst
126987	Waarschuwingdrempel
126988	Waarschuwingswaarde
126992	Systeemtijd
127251	Koerswijziging
127252	Deinen
127257	Gedrag
127498	Motorparameters: Vaste gegevens
127503	AC-invoerstatus (verouderd)
127504	AC-uitvoerstatus (verouderd)
127506	DC gedetailleerde status
127507	Status oplader
127509	Status inverter
128000	Nautische drifthoek
128275	Afstandslogboek
129038	AIS klasse A positierapport
129039	AIS klasse B positierapport
129040	AIS klasse B uitgebreid positierapport
129044	Datum
129285	Navigatie: Route/via-punt-informatie
129794	AIS klasse A vaste gegevens en vaargegevens
129798	AIS, SAR, positierapport voor vliegtuigen

PGN	Beschrijving
129799	Radiofrequentie/modus/vermogen
129802	AIS, veiligheidsgerelateerd uitgezonden bericht
129808	DSC Call-informatie
129809	AIS klasse B "CS" rapport met vaste gegevens, deel A
129810	AIS klasse B "CS" rapport met vaste gegevens, deel B
130313	Vochtigheid
130314	Actuele druk
130316	Temperatuur: Vergroot bereik
130576	Trintab-status
130577	Richtingsgegevens

NMEA 0183 informatie

Zenden

Telegram	Beschrijving
GPAPB	APB: Koers- of spoorcontrole (stuurautomaat) telegram 'B'
GPBOD	BOD: Richting (beginpunt naar bestemming)
GPBWC	BWC: Richting en afstand tot waypoint
GPGGA	GGA: GPS-positiegegevens (Global Positioning System)
GPGLL	GLL: Geografische positie (breedtegraad en lengtegraad)
GPGSA	GSA: GNSS-DOP en actieve satellieten
GPGSV	GSV: GNSS-satellieten in weergave
GPRMB	RMB: Aanbevolen minimale navigatie-informatie
GPRMC	RMC: Aanbevolen minimale specifieke GNSS-gegevens
GPRTE	RTE: Routes
GPVTG	VTG: Grondkoers en -snelheid
GPWPL	WPL: Locatie van waypoint
GPXTE	XTE: Koersfout
PGRME	E: Geschatte fout
PGRMM	M: Kaartdatum
PGRMZ	Z: Hoogte
SDDBT	DBT: Diepte onder transducer
SDDPT	DPT: Diepte
SDMTW	MTW: Watertemperatuur
SDVHW	VHW: Watersnelheid en koers

Ontvangen

Telegram	Beschrijving
DPT	Diepte
DBT	Diepte onder transducer
MTW	Watertemperatuur
VHW	Watersnelheid en koers
WPL	Locatie van waypoint
DSC	DSC-gegevens (Digital Selective Calling)
DSE	Uitgebreide Digital Selective Calling
HDG	Koers, afwijking en variatie
HDM	Koers, magnetisch
MWD	Windrichting en -snelheid
MDA	Meteorologische composiet
MWV	Windsnelheid en -hoek
VDM	AIS VHF Data Link bericht

U kunt de volledige informatie over NMEA indeling (National Marine Electronics Association) en telegrammen aanschaffen op www.nmea.org.

J1939 informatie

De kaartplotter kan J1939 telegrammen ontvangen. De kaartplotter kan niet uitzenden via het J1939 netwerk.

Beschrijving	PGN	SPN
Percentage motorlast bij huidige snelheid	61443	92
Motorsnelheid	61444	190
Motorpompspruitstuk uitlaatgas temperatuur - rechterpompspruitstuk	65031	2433
Motorpompspruitstuk uitlaatgas temperatuur - linkerpompspruitstuk	65031	2434
Ondersteunende koeling motor	65172	
Actieve diagnosestoringscodes	65226	
Vaartuigafstand	65248	
Water-in-brandstof-indicator	65279	
"Wachten op starten" motorlampje	65252	1081
Te hoog motortoerentaltest	65252	2812
Motor luchtterugslag opdrachtstatus	65252	2813
Motor alarmuitvoer opdrachtstatus	65252	2814
Totaal aantal gedraaide uren van de motor	65253	247
Voertuigsnelheid op basis van navigatie	65256	517
Brandstoftemperatuur motor 1	65262	174
Olietemperatuur motor 1	65262	175
Brandstofdruk motor	65263	94
Oliedruk motor	65263	100
Koelmiddeldruk motor	65263	109
Koelmiddeltemperatuur motor	65263	110
Koelmiddelpeil motor	65263	111
Brandstofstroomsnelheid motor	65266	183
Brandstofverbruik motor	65266	185
Motorinlaat spruitstuk motor 1 druk	65270	102
Accupotentieel / ingangsvermogen 1	65271	168
Olietemperatuur transmissie	65272	177
Oliedruk transmissie	65272	127
Brandstofniveau	65276	96
Differentiaaldruk motoroliefilter	65276	969

© 2016 Garmin Ltd. of haar dochtermaatschappijen

Garmin®, het Garmin logo en GPSMAP® zijn handelsmerken van Garmin Ltd. of haar dochtermaatschappijen, geregistreerd in de Verenigde Staten en andere landen.

Deze handelsmerken mogen niet worden gebruikt zonder de uitdrukkelijke toestemming van Garmin.

NMEA®, NMEA 2000® en het NMEA 2000-logo zijn gedeponeerde handelsmerken van de National Maritime Electronics Association. HDMI® is een geregistreerd handelsmerk van HDMI Licensing, LLC.