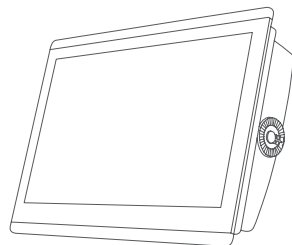


GARMIN®



GPSMAP® 8X17/8X22/8X24 INSTALLATIONSVEJLEDNING

Vigtige sikkerhedsoplysninger

ADVARSEL

Hvis disse advarsler og meddelelser ikke følges, kan det medføre personskade, beskadigelse af fartøjet eller enheden eller ringe produktion.

Se guiden *Vigtige produkt- og sikkerhedsinformationer* i æsken med produktet for at se produktadvarsler og andre vigtige oplysninger.

Ved tilslutning af strømkablet må du ikke fjerne inline-sikringsholderen. Den korrekte sikring skal være placeret som vist i produktspecifikationerne mhp. at undgå risiko for personskade eller produktskade pga. brand eller overophedning. Tilslutning af strømkablet uden den korrekte sikring på rette plads vil gøre produktgarantien ugyldig.

FORSIGTIG

Bær altid beskyttelsesbriller, høreværn og støvmaske, når du borer, skærer eller sliber, for at undgå personskade.

Frakobl fartøjets strømforsyning, før du begynder at installere enheden, for at undgå mulig personskade eller skader på enheden og fartøjet.

Før du tænder for strømmen til enheden, skal du sørge for, at den er korrekt jordet i henhold til instruktionerne i vejledningen for at undgå mulig personskade eller beskadigelse af enheden eller fartøjet.

For at undgå mulig personskade eller beskadigelse af denne enhed og fartøjet, må denne enhed kun monteres, når fartøjet er på land, eller når det er korrekt fastgjort og docket i stille vand.

BEMÆRK

For at opnå den bedst mulige ydelse og undgå potentiel beskadigelse af enheden eller fartøjet skal du installere enheden i overensstemmelse med denne vejledning.

BEMÆRK

Når du borer eller skærer, skal du altid kontrollere, hvad der er på den anden side af overfladen, for at undgå skader på dit fartøj.

Læs hele installationsvejledningen, før du fortsætter med installationen. Hvis der opstår problemer under installationen, skal du kontakte Garmin® produktsupport.



Kontakt til Garmin Support

- Gå til support.garmin.com for at få hjælp og information, bl.a. produktvejledninger, ofte stillede spørgsmål, videoer og kundesupport.
- I USA skal du ringe på 913-397-8200 eller 1-800-800-1020.
- I Storbritannien skal du ringe på 0808 238 0000.
- I Europa skal du ringe på +44 (0) 870 850 1241.

Softwareopdatering

Du skal muligvis opdatere plottersoftwaren efter installationen. Se brugervejledningen på garmin.com/manuals/GPSMAP8400-8600 for at få instruktioner til, hvordan du opdaterer softwaren.

Stikoversigt

Stikkene og deres placering varierer baseret på modellen. En GPSMAP 8622 model er vist nedenfor.



POWER	Tænd/sluk
NETWORK	Garmin Marinenetværk
HDMI IN	HDMI® in
HDMI OUT	HDMI out
CVBS IN	Sammensat videoindgang
NMEA 0183	NMEA®0183 og lydudgang
USB	Mikro-USB til tilslutning af en kompatibel Garmin kortlæser eller til tilslutning og styring af en computer ved hjælp af plotters berøringsskærm
NMEA 2000	NMEA 2000® netværk
ENGINE/J1939	J1939 motornetværk

Nødvendigt værktøj

- Boremaskine og bor
 - 3,2 mm ($1/8$ tomme) borehoved, hvis der anvendes træskruer
 - 3,6 mm ($9/64$ tomme) borehoved, hvis der anvendes møtrikskive
 - 7,2 mm ($9/32$ tomme) borehoved, hvis der anvendes møtrikskive
- Nummer 2 stjerneskruetrækker
- Stik- eller rundsav
- Fil og sandpapir
- Marineforsegler (anbefalet)

Overvejelser om montering

BEMÆRK

Denne enhed skal monteres på et sted, der ikke er udsat for ekstreme temperaturer eller betingelser. Temperaturområdet for denne enhed er angivet i produktspecifikationerne. Længere tids påvirkning ved temperaturer uden for det angivne temperaturområde, ved opbevaring eller drift, kan forårsage fejl på enheden. Fejl og relaterede konsekvenser, der skyldes ekstreme temperaturer, er ikke dækket af garantien.

Kortplotteren kan planmonteres i instrumentbrættet ved hjælp af den medfølgende hardware og skabelon.

Når du vælger et monteringssted, skal du tage højde for nedenstående.

- Du bør montere kortplotteren for at sikre en optimal visningsvinkel, når du betjener din båd.
- Du skal vælge en placering, der er stærk nok til at bære kortplotterens vægt og beskytte den mod store vibrationer eller rystelser.
- Du bør vælge en placering, som giver let adgang til alle kortplotterens brugerflader, f.eks. tastatur, touchscreen og kortlæser, hvis det er relevant.
- For at undgå forstyrrelse af et magnetisk kompas, skal du ikke montere kortplotteren tættere på et kompas end den sikkerhedsafstand for kompas, som er angivet i produktets specifikationer.
- Du skal vælge en placering, der giver plads til føring og tilslutning af alle kabler.
- Hvis monteringsstedet er i direkte sollys og i vandret retning, skal du sørge for, at monteringsplaceringen opfylder så mange af følgende kriterier som muligt:
 - Tilstrækkelig luftgennemstrømning
 - Korrekt ventilation
 - Afkølingskilde på forsiden og bagsiden af kortplotteren
 - Metode til at skærme med oversejl, vinduesfarvetone eller afskærmning

BEMÆRK: Hvis det er muligt, bør du opfylde alle disse kriterier, når du monterer kortplotteren.

Montering af enheden

BEMÆRK

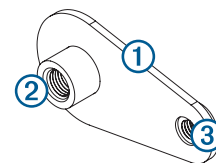
Vær omhyggelig, når du skærer hullet til planmontering af enheden. Der er kun en lille frirum mellem kassen og monteringshullerne, og hvis der skæres et hul, som er for stort, kan det ødelægge enhedens stabilitet, efter at den er monteret.

Brug kun de medfølgende skruer til at montere enheden for at undgå eventuel beskadigelse af pulverbelægningen. Hvis der anvendes andre skruer end de medfølgende, bortfalder garantien.

Fjern ikke den blå gummibeskyttelse, før monteringen er fuldført. Gummibeskyttelsen forhindrer, at enheden beskadiges under monteringen.

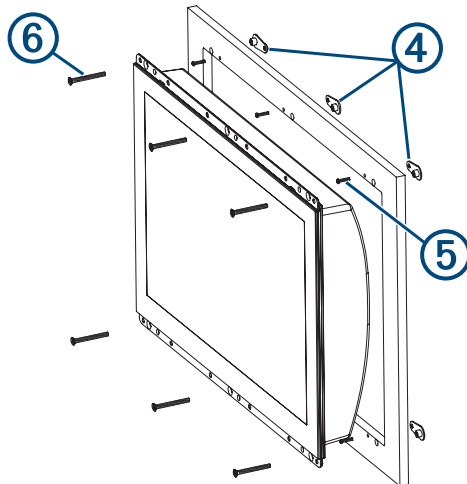
Den medfølgende skabelon og de medfølgende beslag kan bruges til planmontering af enheden i instrumentbrættet. Der er tre muligheder for hardware afhængigt af monteringsoverfladens materiale.

- Du kan bore styrehuller og bruge de medfølgende træskruer.
 - Du kan bore huller og bruge de medfølgende møtrikskiver og maskinskruer. Møtrikskiverne kan gøre en tyndere overflade mere stabil.
 - Du kan udstanse huller, tilpasse dem til M4 og bruge de medfølgende maskinskruer.
- 1 Tilpas skabelonen, og sørg for, at den passer på den plads, hvor enheden skal monteres.
 - 2 Fastgør skabelonen til det valgte sted.
 - 3 Brug et 3,6 mm ($\frac{9}{64}$ tommer) borehoved til at bore et eller flere huller i hjørnerne af den fuldt optrukne linje på skabelonen for at forberede udskæringen af monteringsoverfladen.
 - 4 Brug en nedstryger eller et rotationsværktøj til at save monteringsfladen langs **undersiden** af den fuldt optrukne linje på skabelonen.
 - 5 Placer enheden i udskæringen for at afprøve pasningen.
 - 6 Brug om nødvendigt en fil og sandpapir til at tilpasse udskæringens størrelse.
 - 7 Når enheden passer korrekt i udskæringen, skal du sikre, at enhedens monteringshuller flugter med de større 7,2 mm ($\frac{9}{32}$ tommer) huller på skabelonen.
 - 8 Hvis monteringshullerne på enheden ikke flugter, skal du markere de nye hulplaceringer.
 - 9 Afhængigt af monteringsoverfladen kan du bore eller udstanse og tilpasse de større huller:
 - Bor 3,2 mm ($\frac{1}{8}$ tomme) forboringshuller til de medfølgende træskruer, og spring til trin 18.
 - Bor 7,2 mm ($\frac{9}{32}$ tommer) huller til den medfølgende møtrikskive og maskinskruerne.
 - Udstans og tilpas M4-huller til de medfølgende maskinskruer, og spring over trin 18.
 - 10 Hvis du bruger møtrikskiverne, skal du starte i et hjørne af skabelonen og anbringe en møtrikskive ① over det store hul ②, du borede i trin 9.
Det lille hul ③ på møtrikskiven skal flugte med det lille hul i skabelonen.
 - 11 Hvis det mindre 3,6 mm ($\frac{9}{64}$ tommer) hul på møtrikskiven ikke flugter med det mindre hul på skabelonen, skal den nye placering markeres.
 - 12 Gentag trin 10 og 11 for hver enkelt møtrikskive.
 - 13 Brug et 3,6 mm ($\frac{9}{64}$ tommer) borehoved til at bore de mindre huller.
 - 14 Fjern skabelonen fra monteringsoverfladen.



15 Start i et hjørne af monteringsstedet, og anbring en møtrikskive ④ bag på monteringsoverfladen, så de passer med de store og små huller.

Den hævede del af møtrikskiven skal passe ind i det større hul.



16 Fastgør møtrikskiven til monteringsoverfladen ved at fastspænde en medfølgende M3-skrue ⑤ gennem det lille 3,6 mm ($\frac{9}{64}$ tommer) hul.

17 Gentag trinnene 15 og 16 for hver af møtrikskiverne langs enhedens top og bund.

18 Hvis ikke du har adgang til bagsiden af enheden, efter at du har monteret den, skal du tilslutte alle de nødvendige kabler til enheden, inden du anbringer den i det udskårne hul.

BEMÆRK: For at forhindre korrosion på metalcontakterne skal ubrugte stik dækkes med de medfølgende vejrhætter.

19 Anbring enheden i det udskårne hul.

20 Fastgør enheden til monteringsoverfladen ved hjælp af de medfølgende M4-skrue ⑥ eller træskruer, afhængigt af monteringsmetoden.

21 Fjern forsigtigt gummibeskyttelsen, og smid den ud.

22 Montér dekorationsrammen ved at trykke den på plads rundt langs enhedens kanter.

Overvejelser ved tilslutning

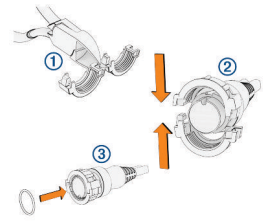
Når du tilslutter denne enhed til en strømkilde og andre Garmin enheder, skal du tage højde for disse overvejelser.

- Strøm- og jordingsforbindelserne til batteriet skal kontrolleres for at sikre, at de sidder godt fast og ikke kan blive løse.
- Kablerne kan være pakket uden låseringene monteret. Kablerne bør trækkes, før låseringene monteres.
- Når du monterer en låsering på et kabel, skal du sikre, at ringen er tilsluttet forsvarligt, og at o-ringen sidder på plads, så strøm- og dataforbindelsen forbliver sikker.

Montering af låseringe på kabler

Nogle låseringe er pakket separat fra kablerne for at gøre kabelføringsprocessen nemmere. Når du monterer et kabel, der ikke har en låsering monteret fra fabrikken, skal du montere låseringen med det krævede på kablet for at sikre en stram forbindelse.

- 1 Adskil de to halvdele af låseringen ①.
- 2 Juster de to halvdele ② af låseringen over kablet, og sæt dem sammen.
- 3 Indsæt O-ringen ③ i enden af stikket.
- 4 Efter strømkablet er tilsluttet porten, skal du dreje låseringen med uret for at fastgøre den.



Tilslutning af strøm

⚠ ADVARSEL

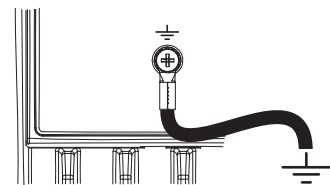
Ved tilslutning af strømkablet må du ikke fjerne inline-sikringsholderen. Den korrekte sikring skal være placeret som vist i produktspecifikationerne mhp. at undgå risiko for personskade eller produktskade pga. brand eller overophedning. Tilslutning af strømkablet uden den korrekte sikring på rette plads vil gøre produktgarantien ugyldig.

Du skal slutte den røde ledning til strømkilden via tændingen eller en anden manuel kontakt for at tænde eller slukke for enheden.

- 1 Før strømkablet ind mellem en strømkilde og enheden.
- 2 Tilslut den røde strømledning til tændingen eller en anden manuel kontakt, og tilslut om nødvendigt kontakten til den positive (+) batteriterminal.
- 3 Slut den sorte ledning til den negative (-) batteriterminal eller til jord.
- 4 Tilslut strømkablet til enheden, og drej låseringen med uret for at fastgøre den.

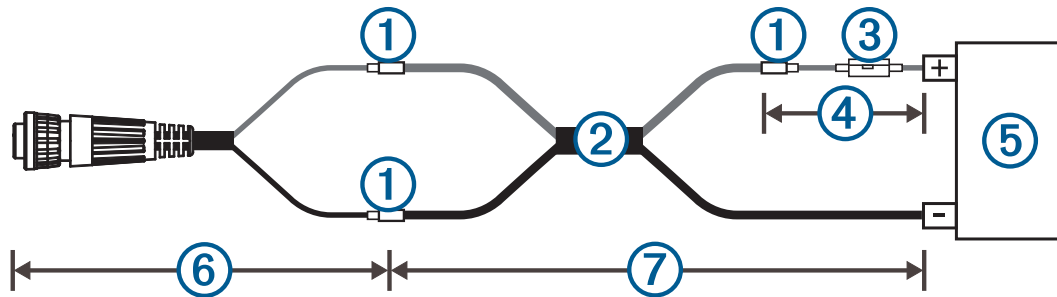
Yderligere overvejelser om jording

Enheden skulle ikke have behov for yderligere jording til stel i de fleste installationer. Hvis der opleves interferens, kan du bruge jordingsskruen på huset til at slutte enheden til bådens vandjording kredsløb for at undgå interferensen.



Strømkabelforlængelser

Strømkablet kan eventuelt forlænges ved hjælp af passende ledningsmål til forlængelsen.



①	Splejsning
②	<ul style="list-style-type: none">• Op til 4,6 m (15 ft): 10 AWG (5,26 mm²) forlængerledning• Op til 7 m (23 ft): 8 AWG (8,36 mm²) forlængerledning• Op til 11 m (36 ft): 6 AWG (13,29 mm²) forlængerledning
③	Sikring (15 A)
④	20,3 cm (8 tommer)
⑤	Batteri
⑥	20,3 cm (8 tommer)
⑦	11 m (36 ft) maksimal forlængelse

Overvejelser om stationsforbindelse

Denne enheden kan opsættes i forbindelse med andre kompatible Garmin enheder, så den fungerer som en station. Når du planlægger stationer, skal du tage højde for nedenstående:

- Enheder tidligere end GPSMAP 8000 serien og GPSMAP 8500 serien kan ikke bruges i en station.
- Selv om det ikke er nødvendigt, anbefales det, at du installerer alle de enheder, du planlægger at bruge i en station, i nærheden af hinanden.
- Der kræves ingen specielle tilslutninger for at oprette en station, så længe alle enhederne er forbundet til Garmin Marine Network ([Garmin Marine Network - overvejelser, side 8](#)).
- Stationer oprettes og ændres ved hjælp af enhedens software. Se den brugervejledning, der fulgte med enheden, for at få yderligere oplysninger.

Garmin Marine Network - overvejelser

BEMÆRK

En Garmin Marine Network PoE-koblingsenhed til isolering (010-10580-10) skal anvendes ved tilslutning af en eventuel tredjepartsenhed, som f.eks. et FLIR® kamera, til et Garmin Marine Network. Tilslutning af en Power over Ethernet-enhed (PoE) direkte til en Garmin Marine Network-plotter ødelægger Garmin plotteren og kan ødelægge PoE-enheden. Hvis der tilsluttes en eventuel tredjepartsenhed direkte til en Garmin Marine Network plotter, vil det forårsage unormal adfærd på Garmin enhederne, herunder de enheder, der ikke slukker korrekt, eller softwaren bliver ubrugelig.

Enheden kan tilsluttes til yderligere Garmin Marine Network-enheder, der deler data, f.eks. radar, sonar og detaljerede kort. Når du tilslutter Garmin Marine Network-enheder til denne enhed, skal du tage højde for nedenstående:

- Alle enheder, der er sluttet til Garmin Marine Network skal sluttes til samme jordforbindelse. Hvis der bruges flere strømkilder til Garmin Marine Network-enheder, skal du binde alle jordforbindelser fra alle strømforsyninger sammen ved hjælp af en tilslutning med lav modstand eller forbinde dem til en fælles stelsamleskinne, hvis en sådan er tilgængelig.
- Der skal bruges et Garmin Marine Network-kabel til alle Garmin Marine Network-tilslutninger.
 - Der må ikke bruges CAT5-kabel og RJ45-stik fra tredjepart til Garmin Marine Network-forbindelser.
 - Du kan købe yderligere Garmin Marine Network-kabler og -stik hos din Garmin forhandler.
- NETWORK portene på enheden, fungerer hver især som en netværksswitch. En hvilken som helst kompatibel enhed kan tilsluttes til en hvilken som helst NETWORK-port, så det er muligt at dele data med alle enheder på båden, der er tilsluttet med et Garmin Marine Network-kabel.

Overvejelser omkring NMEA 2000

BEMÆRK

Hvis du opretter forbindelse til et **eksisterende** NMEA 2000 netværk, skal du identificere NMEA 2000 strømkablet. Du behøver kun et NMEA 2000 strømkabel for at NMEA 2000 netværket kan anvendes.

En NMEA 2000 Power Isolator (010-11580-00) skal bruges i installationer, hvor den eksisterende NMEA 2000 netværksudbyder er ukendt.

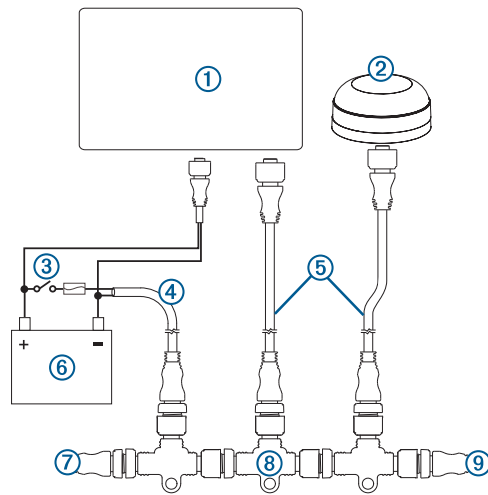
Hvis du monterer et NMEA 2000 strømkabel, skal du tilslutte det til bådens tændingskontakt eller gennem en anden serieafbryder. NMEA 2000 enheder vil dræne batteriet, hvis NMEA 2000 strømkablet tilsluttes direkte til batteriet.

Enheden kan tilsluttes til et NMEA 2000 netværk på din båd, så den kan dele data fra NMEA 2000 kompatible enheder, f.eks. en GPS-antenne eller en VHF-radio. Brug de medfølgende NMEA 2000 kabler og stik til at slutte enheden til dit eksisterende NMEA 2000 netværk. Hvis du ikke har et eksisterende NMEA 2000 netværk, kan du oprette et grundlæggende et med kablerne fra Garmin.

Denne enhed strømforsynes ikke via NMEA 2000 netværket. Du skal slutte enheden til en strømkilde ([Tilslutning af strøm, side 6](#)).

Hvis du ikke er fortrolig med NMEA 2000, bør du læse *Teknisk reference for NMEA 2000 produkter* på garmin.com/manuals/nmea_2000.

Porten, der er mærket NMEA 2000, bruges til at tilslutte enheden til et NMEA 2000 standardnetværk.



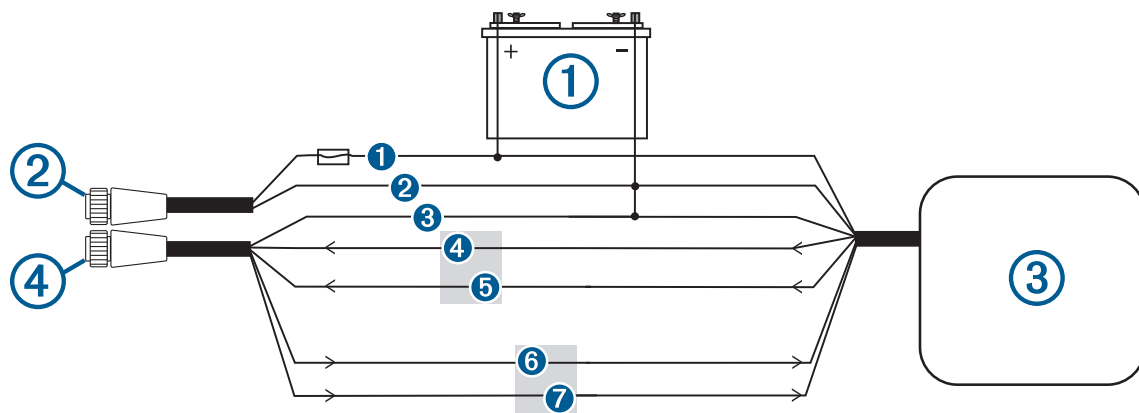
Element	Beskrivelse
①	NMEA 2000 kompatibel Garmin enhed
②	GPS-antenne
③	Tænding eller serieafbryder
④	NMEA 2000 strømkabel
⑤	NMEA 2000 dropkabel
⑥	12 V DC-strømkilde
⑦	NMEA 2000 terminator eller backbonekabel
⑧	NMEA 2000 T-stik
⑨	NMEA 2000 terminator eller backbonekabel

NMEA 0183 Overvejelser om tilslutning

- Plotteren har en Tx-port (sender) og en Rx-port (modtager).
- Hver port har 2 ledninger med påskriften A og B ifølge NMEA 0183-konventionen. De tilsvarende ledninger A og B i hver intern port skal forbindes til ledningerne A (+) og B (-) på NMEA 0183-enheden.
- Du kan tilslutte én NMEA 0183-enhed til Rx-porten, så du kan sende data til denne plotter, og du kan tilslutte op til tre NMEA 0183-enheder parallelt til Tx-porten, så de kan modtage dataoutput fra denne plotter.
- Se installationsvejledningen for NMEA 0183-enheden for at identificere sende- (Tx) og modtageledningen (Rx).
- Du skal bruge 28-AWG-ledninger, der er skærmede og snoede, hvis du behøver længere ledninger. Lod alle forbindelser, og forsegl dem med varmekrymperør.
- Du må ikke tilslutte NMEA 0183-dataledninger fra denne enhed til jordkabel.
- Strømkablet fra plotteren og NMEA 0183-enhederne skal være tilsluttet til et almindeligt jordkabel.
- De interne NMEA 0183-porte og kommunikationsprotokoller konfigureres på plotteren. Se NMEA 0183-afsnittet i brugervejledningen til plotteren for at få flere oplysninger.
- Se brugervejledningen for plotteren for at få vist en liste over de godkendte NMEA 0183-sætninger, som plotteren understøtter.

NMEA 0183-enhedsforbindelser

Diagrammet viser tovejsforbindelser til både at sende og modtage data. Du kan også bruge diagrammet til envejskommunikation. For at modtage oplysninger fra en NMEA 0183 enhed skal du følge punkterne ①, ②, ③, ④ og ⑤ for at oprette forbindelse til Garmin enheden. For at sende oplysninger til en NMEA 0183 enhed, skal du følge punkterne ①, ②, ③, ⑥ og ⑦ for at oprette forbindelse til Garmin enheden.



Element	Beskrivelse
①	Strømkilde
②	Strømkabel
③	NMEA 0183-enhed
④	NMEA 0183-kabel

Element	Ledningsfunktion Garmin	Ledningsfarve Garmin	NMEA 0183 - Funktion af ledninger
①	Tænd/sluk	Rød	Tænd/sluk
②	Strøm jord	Sort	Strøm jord
③	Data jord	Sort	Data jord
④	Rx/A (Ind +)	Hvid/orange	Tx/A (Ud +)
⑤	Rx/B (Ind -)	Hvid	Tx/B (Ud -)
⑥	Tx/A (Ud +)	Grå	Rx/A (Ind +)
⑦	Tx/B (Ud -)	Pink	Rx/B (Ind -)

Hvis NMEA 0183 enheden kun har én indgangsledning (modtage, Rx) (ingen A, B, + eller -), skal du ikke tilslutte den lyserøde ledning.

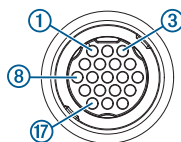
Hvis NMEA 0183 enheden kun har én udgangsledning (sende, Tx) (ingen A, B, + eller -), skal du tilslutte den hvide/orange ledning til jord.

NMEA 0183 med lydkaabeldiagram

NMEA 0183 med lydkaabel inkluderer uisolerede ledninger og et RCA-stik til lydudgangstilslutning til et stereoanlæg, herunder Fusion® stereoanlæg. Dette valgfrie kaabel (010-12390-21) kan købes fra garmin.com eller hos din lokale Garmin forhandler.

Efter installering kan du slutte RCA-stikket til stereoradioens AUX-indgang, så plotterens HDMI indgang sendes til stereoradioens udgang.

Dette diagram gælder for NMEA 0183 med lydkaabel.

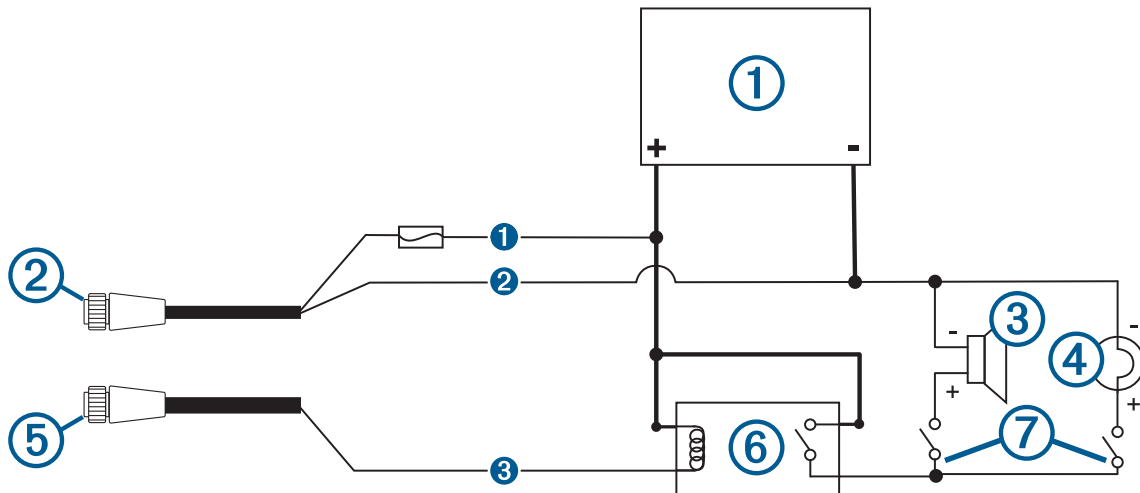


Bagbord	Ledningsfunktion	Ledningsfarve	Ben-nummer
Indgangsport 1	Rx/A (Ind +)	Hvid	①
Indgangsport 1	Rx/B (Ind -)	Hvid/orange	②
Udgangsport 1	Tx/A (Ud +)	Grå	③
Udgangsport 1	Tx/B (Ud -)	Pink	④
Indgangsport 2	Rx/A (Ind +)	Brun	⑤
Indgangsport 2	Rx/B (Ind -)	Hvid/brun	⑥
Udgangsport 2	Tx/A (Ud +)	Blå	⑦
Udgangsport 2	Tx/B (Ud -)	Hvid/blå	⑧
Indgangsport 3	Rx/A (Ind +)	Violet	⑨
Indgangsport 3	Rx/B (Ind -)	Hvid/violet	⑩
Indgangsport 4	Rx/A (Ind +)	Hvid/sort	⑪
Indgangsport 4	Rx/B (Ind -)	Rød/hvid	⑫
Ikke relevant	Lyd samlet	Blå/rød	⑬
Ikke relevant	Lyd højre kanal	Rød	⑭
Ikke relevant	Lyd venstre kanal	Hvid	⑮
Ikke relevant	Alarm	Gul	⑯
Ikke relevant	Tilbehør til	Orange	⑰
Ikke relevant	Jord (skærm)	Sort	⑱
Ikke relevant	Ekstra	Ikke relevant	⑲

Lampe- eller horntilslutninger

Enheden kan bruges med en lampe, et horn eller begge dele for at afgive en lyd eller et lysglimt, når plotteren viser en meddelelse. Dette er valgfrit, og alarmledningen er ikke nødvendig, for at enheden fungerer normalt. Når du tilslutter enheden til en lampe eller et horn, skal du tage højde for nedenstående:

- Alarmkredsløbet skifter til en tilstand med lav spænding, når alarmen lyder.
- Den maksimale strøm er 100 mA, og der kræves et relæ for at begrænse strømmen fra plotteren til 100 mA.
- Hvis du vil skifte manuelt mellem visuelle alarmer og lydalarmer, kan du installere enpoledede SPST-afbrydere.



Element	Beskrivelse
①	Strømkilde
②	Strømkabel
③	Horn
④	Lampe
⑤	NMEA 0183-kabel
⑥	Relæ (100 mA spolestrøm)
⑦	Tænd og sluk kontakterne for at aktivere og deaktivere advarsler med lampe eller horn

Element	Ledningsfarve	Ledningsfunktion
①	Rød	Tænd/sluk
②	Sort	Jord
③	Gul	Alarm

Overvejelser om J1939 motornetværksforbindelse

BEMÆRK

Du skal bruge et Garmin GPSMAP J1939 tilbehørskabel, når du slutter plotteren til J1939 motornetværket for at undgå korrosion forårsaget af fugt. Hvis du bruger et andet kabel, bortfalder garantien.

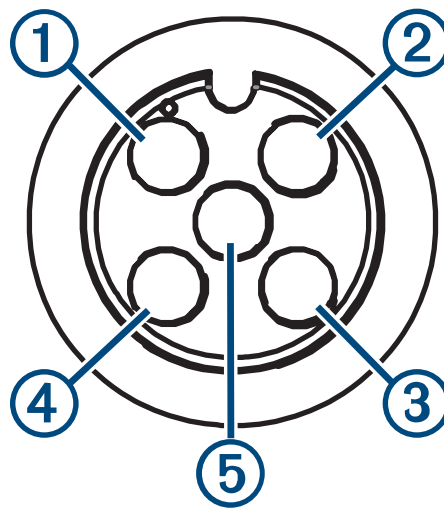
Hvis du har et eksisterende motornetværk på din båd, skulle det allerede være tilsluttet strømforsyningen. Tilslut ikke yderligere strømforsyning.

Denne plotter kan sluttes til et motornetværk på båden og læse data fra compatible enheder, som f.eks. bestemte motorer. Motornetværket følger en standard og anvender ophavsretligt beskyttede meddelelser.

Kontakt producenten af motoren eller motornetværket, når du tilslutter kortplotteren. Nogle producenter kan have krav, du skal følge, når du tilslutter for at undgå uventet adfærd.

Porten, der er mærket ENGINE/J1939, bruges til at slutte enheden til det eksisterende motornetværk. Du skal føre kablet op til 6 m (20 fod) væk fra motornetværkets backbone.

Tilbehørskablet Garmin GPSMAP J1939 kræver forbindelse til en strømkilde og korrekt afslutning. Der er yderligere oplysninger om tilslutning af motornetværk i forhandlerens motorvejledning.



Ben	Ledningsfarve	Beskrivelse
①	Uisoleret	Afskærmning
②	Rød	Strøm, positiv
③	Sort	Strøm, negativ
④	Hvid	CAN High
⑤	Blå	CAN Low

HDMI Videoovervejelser

BEMÆRK

Du skal bruge Garmin GPSMAP tilbehørskabler for at forebygge korrosion forårsaget af fugt, når du slutter plotteren til videokilden eller -skærmen. Tilslut ikke et medieafspillerstik direkte bag på plotteren. Hvis du anvender et andet kabel eller tilslutter et medieafspillerstik bag på plotteren, bortfalder garantien.

Denne plotter tillader videoindgang fra HDMI videokilder som f.eks. en Chromecast™ enhed eller Blu-Ray™ afspiller. Du kan få vist beskyttet HDMI indhold (HDCP-indhold) på plotterens skærm, men ikke på en ekstern skærm.

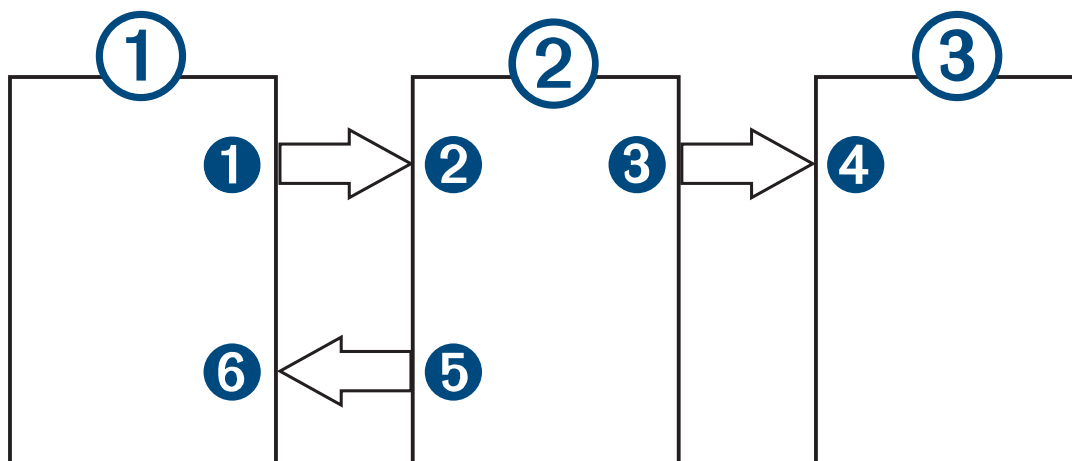
HDMI video deles på tværs af Garmin Marine Network, men deles ikke på tværs af NMEA 2000 netværket. HDCP-indhold deles ikke på tværs af Garmin Marine Network.

Via HDMI OUT-porten kan du vise plotteren på en ekstern skærm, såsom et tv eller en monitor. Du kan ikke få vist HDCP-indhold på en ekstern skærm.

Garmin GPSMAP HDMI tilbehørskablet er 4,5 m (15 ft) langt. Hvis du har brug for et længere kabel, må du kun anvende et aktivt HDMI kabel. Du skal bruge en HDMI koblingsenhed for at tilslutte de to HDMI kabler.

Du skal bruge et Garmin GPSMAP USB OTG-adapterkabel til at give strøm til et medieafspillerstik. USB-porten kan give op til 2,5 W strøm til et medieafspillerstik.

Du skal sørge for, at alle kabeltilslutninger foretages i tørre omgivelser.



Enheder

Element	Enhed
①	HDMI kilde, f.eks. en Chromecast enhed
②	GPSMAP plotter
③	Skærm, f.eks. en computer eller et tv

Forbindelser

Fra	Til	Kabel
① HDMI kildens HDMI OUT-port	② Plotterens HDMI IN-port	Garmin HDMI kabel
③ Plotterens HDMI OUT-port	④ Skærmens HDMI IN-port	Garmin HDMI kabel
⑤ Plotterens USB-port	⑥ HDMI kildens USB-port	GPSMAP USB OTG-adapterkabel til at strømforsyne HDMI kilden, om muligt (2,5 W maksimum)

Kompositvideoovervejelser

Denne plotter tillader videoindgang fra kompositvideokilder ved hjælp af porten, der er mærket CVBS IN. Når kompositvideo tilsluttes, skal du følge disse overvejelser.

- CVBS IN porten anvender et BNC-stik. Du kan bruge en BNC til RCA-adapter til at forbinde en kompositvideokilde med RCA-stik til CVBS IN porten.
- Video deles på tværs af Garmin Marine Network, men deles ikke på tværs af NMEA 2000 netværket.

Enheder med touchscreen til en tilsluttet computer

BEMÆRK

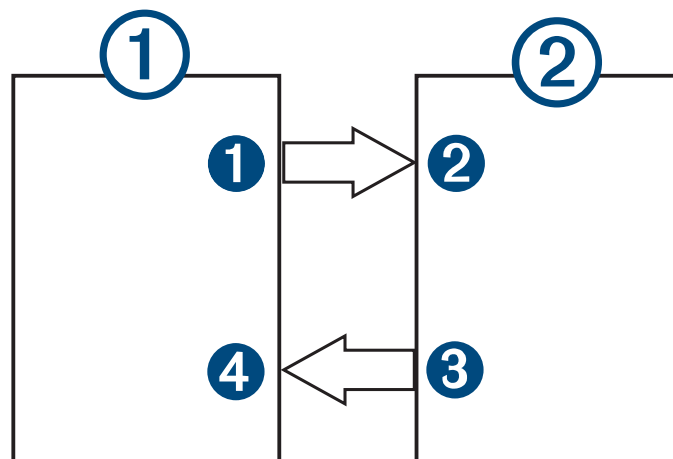
Du skal bruge Garmin GPSMAP tilbehørskabler for at forebygge korrosion forårsaget af fugt, når du slutter plotteren til computeren. Hvis du bruger andre kabler, bortfalder garantien.

Du kan slutte plotteren til en computer for at se computerskærmen på plotterens touchscreen og styre computeren ved hjælp af denne. For at bruge computerskærmen skal du slutte computeren til HDMI IN porten. For at styre computeren skal du slutte computeren til USB-porten.

Garmin HDMI tilbehørskablet (010-12390-20) er 4,5 m (15 ft) langt. Hvis du har brug for et længere kabel, må du kun anvende et aktivt HDMI kabel. Du skal bruge en HDMI koblingsenhed for at tilslutte de to HDMI kabler.

GarminUSB tilbehørskablet (010-12390-10) er 4,5 m (15 ft) langt. Hvis du har brug for et længere kabel, må du kun anvende en USB-hub eller et USB-forlænger-kabel.

Du skal sørge for, at alle kabeltilslutninger foretages i tørre omgivelser.



Enheder

Element	Enhed
①	Computer
②	GPSMAP plotter

Forbindelser

Fra	Til	Kabel
① Computerens HDMI udgangsport	② Plotterens HDMI IN-port	Garmin HDMI kabel
③ Plotterens USB-port	④ Computerens USB-port	Garmin USB-kabel

Specifikationer

Alle modeller

Specifikation	Mål
Materiale	Kabinet i trykstøbt aluminium og polycarbonatplast
Vandtæthedsklasse	IEC 60529 IPX7 ¹
Indgangsspænding	Fra 10 til 35 V DC
Sikring	15 A
NMEA 2000 LEN ved 9 V DC	2
NMEA 2000 Forbrug	75 mA maks.
Trådløs frekvens og protokoller	Wi-Fi®, ANT® og Bluetooth® teknologier 2,4 GHz ved 17,21 dBm maksimalt
HTML-integration	Kompatibel med OneHelm™ integration

8x17 modeller

Specifikation	Mål
Mål (B×H×D)	41,9 × 30,7 × 7,1 cm (16,5 × 12,1 × 2,8 tommer)
Skærmstørrelse (B×H)	36,6 × 23,1 cm (14,4 × 9,1 tommer)
Vægt	5,2 kg (11,48 lb.)
Temperaturområde	Fra -15° til 55°C (fra 5° til 131°F)
Maks. strømforbrug	40 W
Typisk strømforbrug ved 12 V DC	2,8 A
Typisk strømforbrug ved 24 V DC	1,4 A
Maks. strømforbrug	3,5 A
Sikkerhedsafstand for kompas	Enhed: 53,34 cm (21 tommer) Enhed og solafskærmning: 99,06 cm (39 tommer) Solafskærmning: 48,26 cm (19 tommer)

¹ Enheden tåler hændelig udsættelse for vand op til 1 meter i op til 30 minutter. Du kan finde flere oplysninger på www.garmin.com/waterrating.

8x22 modeller

Specifikation	Mål
Mål (B×H×D)	52,8 × 35,1 × 7,1 cm (20,8 × 13,8 × 2,8 tommer)
Skærmstørrelse (B×H)	47,8 × 27,0 cm (18,8 × 10,6 tommer)
Vægt	7,1 kg (15,63 lb.)
Temperaturområde	Fra -15° til 55°C (fra 5° til 131°F)
Maks. strømforbrug	59 W
Typisk strømforbrug ved 12 V DC	3,9 A
Typisk strømforbrug ved 24 V DC	1,8 A
Maks. strømforbrug	4,9 A
Sikkerhedsafstand for kompas	Enhed: 68,58 cm (27 tommer) Enhed og solafskærmning: 111,76 cm (44 tommer) Solafskærmning: 43,18 cm (17 tommer)

8x24 modeller

Specifikation	Mål
Mål (B×H×D)	60,0 × 41,0 × 7,1 cm (22,8 × 16,1 × 2,8 tommer)
Skærmstørrelse (B×H)	51,8 × 32,5 cm (20,4 × 12,8 tommer)
Vægt	8,6 kg (18,95 lb.)
Temperaturområde	Fra -10° til 55°C (fra 14° til 131°F)
Maks. strømforbrug	87 W
Typisk strømforbrug ved 12 V DC	6,1 A
Typisk strømforbrug ved 24 V DC	2,8 A
Maks. strømforbrug	7,6 A
Sikkerhedsafstand for kompas	Enhed: 73,66 cm (29 tommer) Enhed og solafskærmning: 124,46 cm (49 tommer) Solafskærmning: 43,18 cm (17 tommer)

NMEA 2000 PGN-oplysninger

Send og modtag

PGN	Beskrivelse
059392	ISO-bekræftelse
059904	ISO-anmodning
060160	ISO-transportprotokol: Dataoverførsel
060416	ISO-transportprotokol: Administration af tilslutning
060928	ISO-adresse påkrævet
065240	Anmodet adresse
126208	Anmod om gruppefunktion
126996	Produktoplysninger
126998	Konfigurationsoplysninger
127237	Retnings-/sporstyring
127245	Ror
127250	Fartøjsretning
127258	Magnetisk variation
127488	Motorparametre: hurtig opdatering
127489	Motorparametre: dynamiske
127493	Gearparametre: dynamiske
127505	Væskniveau
127508	Batteristatus
128259	Hastighed: i forhold til vand
128267	Vanddybde
129025	Position: hurtig opdatering
129026	COG/SOG: hurtig opdatering
129029	GNSS-positionsdata
129283	Cross Track-fejl
129284	Navigationsdata
129539	GNSS DOP'er
129540	Antal synlige GNSS-satellitter
130060	Etiket
130306	Vinddata
130310	Miljøparametre (forældet)
130311	Miljøparametre (forældet)

PGN	Beskrivelse
130312	Temperatur (forældet)

Send

PGN	Beskrivelse
126464	Send og modtag gruppefunktion for PGN-oversigt
126984	Alarmsvar
127497	Tripparametre: Motor

Modtag

PGN	Beskrivelse
065030	Gennemsnitligt vekselstrømsforbrug for generator (GAAC)
126983	Alarm
126985	Alarmtekst
126987	Tærskelværdi for alarm
126988	Alarmværdi
126992	Systemtid
127251	Drejehastighed
127252	Hæv
127257	Attitude
127498	Motorparametre: statiske
127503	Status for vekselstrømsindgang (forældet)
127504	Status for vekselstrømsudgang (forældet)
127506	Detaljeret vekselstrømsstatus
127507	Opladerstatus
127509	Inverterstatus
128000	Nautisk afdriftsvinkel
128275	Afstandslog
129038	AIS Klasse A - positionsrapport
129039	AIS Klasse B - positionsrapport
129040	AIS Klasse B - udvidet positionsrapport
129044	Referencepunkt
129285	Navigation: Rute-/waypoint-oplysninger
129794	AIS Klasse A - statiske og trafikrelaterede data
129798	AIS SAR flyposition

PGN	Beskrivelse
129799	Radiofrekvens/-tilstand/-effekt
129802	AIS SRM (sikkerhedsrelaterede beskeder)
129808	DSC-opkaldsoplysninger
129809	AIS Klasse B "CS" - statistisk datarapport, del A
129810	AIS Klasse B "CS" - statistisk datarapport, del B
130313	Fugtighed
130314	Faktisk tryk
130316	Temperatur: Udvidet område
130576	Trimfanestatus
130577	Retningsdata

NMEA 0183 oplysninger

Send

Sætning	Beskrivelse
GPAPB	APB: Kurs/sporkontrol (autopilot) sætning "B"
GPBOD	BOD: Pejling (start til destination)
GPBWC	BWC: Pejling og afstand til waypoint
GPGGA	GGA: Global Positioning System-positionsdata
GPGLL	GLL: Geografisk position (breddegrad/længdegrad)
GPGSA	GSA: GNSS DOP og aktive satellitter
GPGSV	GSV: Synlige GNSS-satelliter
GPRMB	RMB: Anbefalet minimum for navigationsoplysninger
GPRMC	RMC: Anbefalet minimum for specifikke GNSS-data
GPRTE	RTE: Ruter
GPVTG	VTG: Kurs og fart over grunden
GPWPL	WPL: Waypointposition
GPXTE	XTE: Cross Track-fejl
PGRME	E: Estimeret fejl
PGRMM	M: Kortdatum
PGRMZ	Z: Højde
SDBBT	DBT: Dybde under transducer
SDDPT	DPT: Dybde
SDMTW	MTW: Vandtemperatur
SDVHW	VHW: Fart gennem vand og kurs

Modtag

Sætning	Beskrivelse
DPT	Dybde
DBT	Dybde under transducer
MTW	Vandtemperatur
VHW	Fart gennem vand og kurs
WPL	Waypointposition
DSC	Oplysninger om digitalt selektivt opkald
DSE	Udvidet digitalt selektivt opkald
HDG	Kurs, afvigelse og variation
HDM	Kurs, magnetisk
MWD	Vindretning og -hastighed
MDA	Meteorologisk composite
MWV	Vindhastighed og -vinkel
VDM	AIS VHF datalink-besked

Du kan købe samtlige oplysninger om National Marine Electronics Association (NMEA)-format og -sætninger hos www.nmea.org.

J1939 Oplysninger

Plotteren kan modtage J1939-sætninger. Plotteren kan ikke sende via J1939-netværket.

Beskrivelse	PGN	SPN
Motorbelastning i procent ved nuværende hastighed	61443	92
Motorhastighed	61444	190
Udstødningstemperatur ved motormanifold - højre manifold	65031	2433
Udstødningstemperatur ved motormanifold - venstre manifold	65031	2434
Motorkølemiddel	65172	
Fejlkoder til aktiv fejlfinding	65226	
Fartøjets afstand	65248	
Vand i brændstof-indikator	65279	
Motor, vent på startlampe	65252	1081
Test af for høj motorhastighed	65252	2812
Kommandostatus for motorluftstop	65252	2813
Kommandostatus for motoralarmudgang	65252	2814
Motorens samlede driftstimer	65253	247
Navigationsbaseret sejlhastighed	65256	517
Motorens brændstofftemperatur 1	65262	174
Motorolietemperatur 1	65262	175
Brændstoftryk for motor	65263	94
Motorolietryk	65263	100
Motorens kølevæsketryk	65263	109
Motorens kølevæsketemperatur	65263	110
Motorens kølevæskestand	65263	111
Motorens brændstofforbrug	65266	183
Motorens gennemsnitlige brændstoføkonomi	65266	185
Tryk i motorindsugningsmanifold nr. 1	65270	102
Batterispænding/strømindgang 1	65271	168
Gearolietemperatur	65272	177
Gearolietryk	65272	127
Brændstofniveau	65276	96
Differenstryk for motoroliefilter	65276	969

© 2016 Garmin Ltd. eller dets datterselskaber

Garmin®, Garmin logoet og GPSMAP® er varemærker tilhørende Garmin Ltd. eller dets datterselskaber, registreret i USA og andre lande. Disse varemærker må ikke anvendes uden udtrykkelig tilladelse fra Garmin.

NMEA®, NMEA 2000® og NMEA 2000-logoet er registrerede varemærker tilhørende National Marine Electronics Association. HDMI® er et registreret varemærke tilhørende HDMI Licensing, LLC.