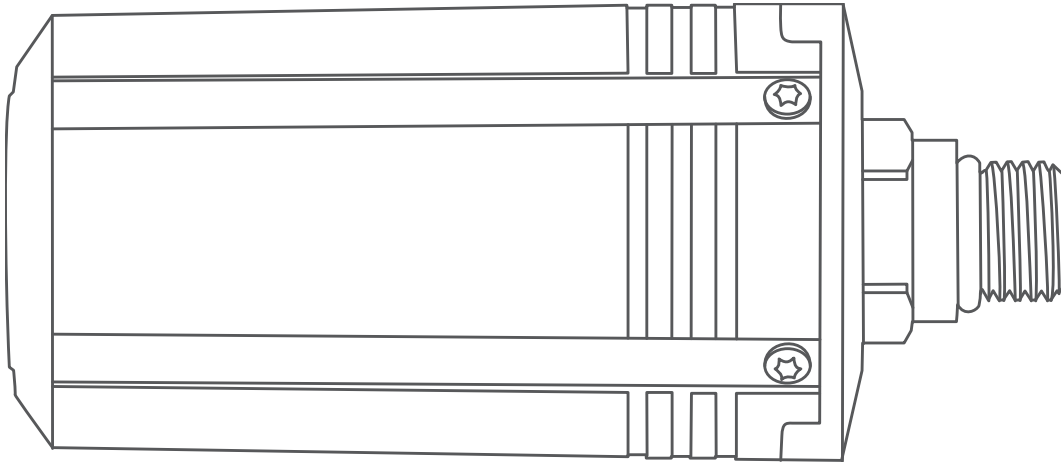


**GARMIN®**



# DESCENT™ T2

---

Brugervejledning

© 2023 Garmin Ltd. eller dets datterselskaber

Alle rettigheder forbeholdes. I henhold til lovgivningen om ophavsret må denne vejledning ikke kopieres, helt eller delvist, uden skriftligt samtykke fra Garmin. Garmin forbeholder sig retten til at ændre eller forbedre sine produkter og til at ændre indholdet af denne vejledning uden at være forpligtet til at varsle sådanne ændringer og forbedringer til personer eller organisationer. Gå til [www.garmin.com](http://www.garmin.com) for at finde aktuelle opdateringer og supplerende oplysninger om brugen af dette produkt.

Garmin®, Garmin logoet og ANT® er varemærker tilhørende Garmin Ltd. eller dets datterselskaber, registreret i USA og andre lande. Descent™, Garmin Dive™, Garmin Express™ og SubWave™ er varemærker tilhørende Garmin Ltd. eller dets datterselskaber. Disse varemærker må ikke anvendes uden udtrykkelig tilladelse fra Garmin.

Navnet BLUETOOTH® og de tilhørende logoer ejes af Bluetooth SIG, Inc., og enhver brug deraf af Garmin foregår på licens. Rettighederne til øvrige varemærker og handelsnavne tilhører de respektive ejere.

M/N: A04770

# Indholdsfortegnelse

<b>Indholdsfortegnelse</b>	
<b>Introduktion</b> .....	<b>1</b>
<b>Installation og opsætning</b> .....	<b>1</b>
Tips til transceiverens placering.....	1
Montering af transceiveren på tankregulatoren.....	3
Montering af transceiveren på en højtryksslangeforlængelse.....	4
<b>Dykning</b> .....	<b>6</b>
Advarsler i forbindelse med dykning.....	7
Dykkeradvarsler.....	7
Aktivering af transceiveren fra strømsparetilstand.....	7
Par en transceiver med et Descent ur.....	8
Indstillinger for dykkernetværk og luftintegration.....	8
Visning af transceiverdata under et dyk.....	10
Afsendelse af dykkerbeskeder.....	11
Anmodning om dykkerassistance.....	11
Opdatering af transceiversoftwaren ved hjælp af uret.....	11
Parring af transceiveren med Garmin Dive appen.....	12
<b>Enhedsoplysninger</b> .....	<b>12</b>
Udskiftning af Descent T2 transceiverens batteri.....	12
Descent T2 enheden.....	13
Rengøring af transceiveren.....	13
Reservedele.....	13
Specifikationer.....	13
<b>Fejlfinding</b> .....	<b>14</b>
Sådan får du flere oplysninger.....	14
Dykkerprodukt- og funktionskompatibilitet.....	14
Dykkerterminologi.....	14
Transceiveralarmer.....	15
Aktivering af alarmer for mistet transceiver.....	15
Min transceiver og mit ur mister forbindelsen under vandet.....	15
Justering af transmitterens effektindstilling.....	16
Batteriet i min transceiver aflades hurtigt.....	16
Min transceiver udsender en hørbar lyd, mens jeg dykker.....	16



# Introduktion

## ⚠ ADVARSEL

Se guiden *Vigtige produkt- og sikkerhedsinformationer* i æsken med produktet for at se produktadvarsler og andre vigtige oplysninger.

## Installation og opsætning

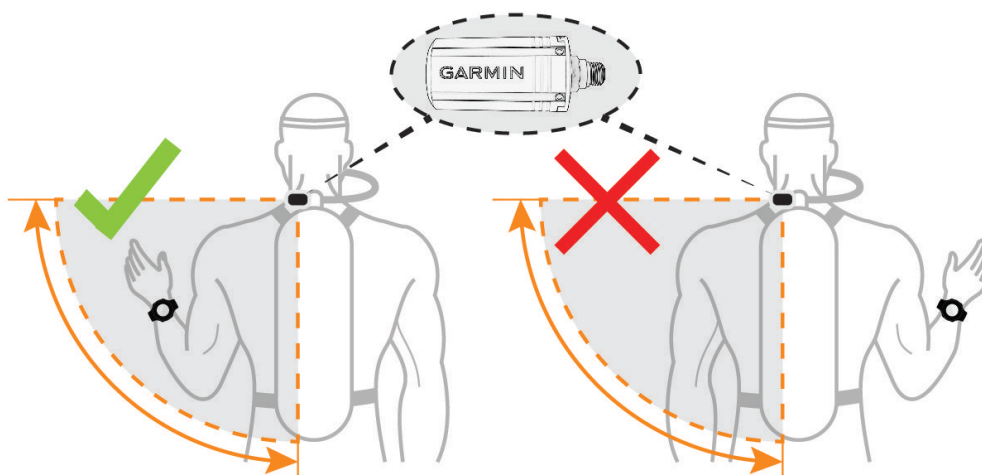
### ⚠ FORSIGTIG

For at sikre korrekt opsætning og den bedste ydeevne anbefales det på det kraftigste, at du gennemfører installation og opsætning første gang i en dykkerbutik. Du bør teste monteringen af transceiveren over og under vand, før du bruger den under et dyk.

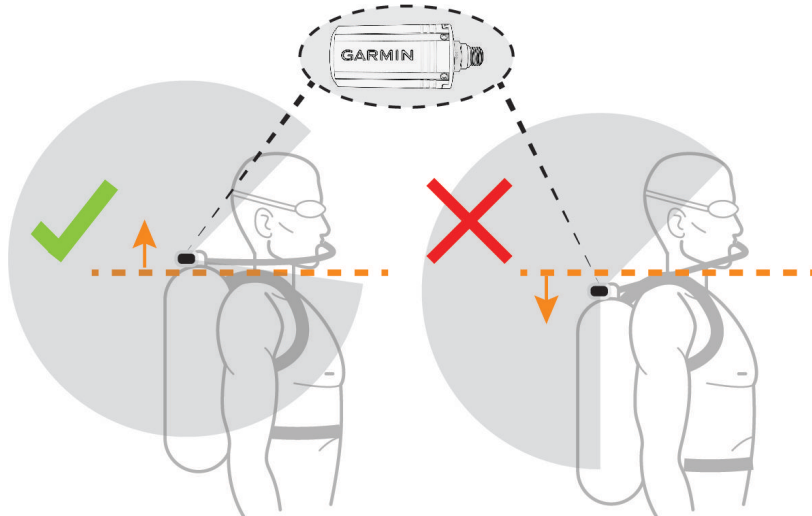
### Tips til transceiverens placering

Transceiveren kommunikerer trådløst med dit compatible ur. På overfladen bruger den ANT<sup>®</sup> teknologi. Under vandet bruger den SubWave™ ekkolodsnetværk. Din krop, tørdragten og dykkerudstyret kan blokere signalet, især under vandet. For at opnå den bedste modtagelse skal alle transceivere i gruppen have klare sigtelinjer til uret. Følg disse tip for at undgå at blokere signalet med kroppen eller udstyret.

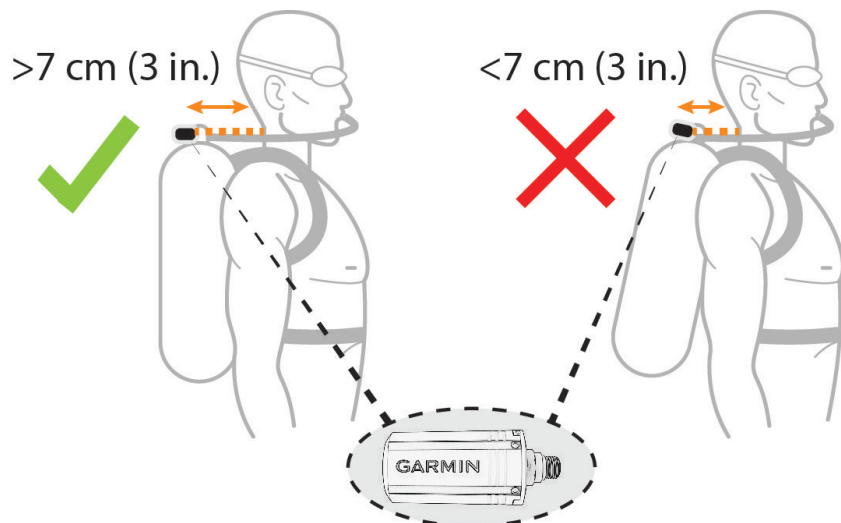
- Du skal montere transceiveren på samme side af tanken som det håndled, du har uret på. Hvis du eksempelvis bærer uret på venstre håndled, skal du montere transceiveren på venstre side af tankregulatoren.



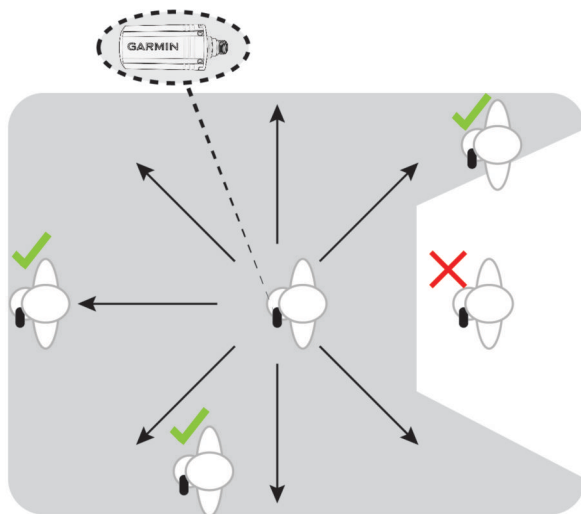
- For at opnå den bedste modtagelse skal du bære tanken højt oppe på ryggen. Det gør det muligt for transceiveren at få en klar sigtelinje hen over skuldrene.



- Du skal montere transceiveren mindst 7 cm (3 tommer) fra kroppen.



- Hvis tanken vender på hovedet med regulatoren i bunden, kan du bruge en højtryksslange til at flytte transceiveren, så der er en fri sigtelinje hen over skuldrene.
- Hvis du mister signalet fra transceiveren, skal du bevæge armen, indtil signalet er genoprettet.
- Hvis du mister signalet fra en anden dykker, skal du ændre din kropsposition, indtil signalet er genoprettet. Hvis din krop er mellem transceiveren og en anden dykker, kan det blokere signalet fra dykkerens transceiver.



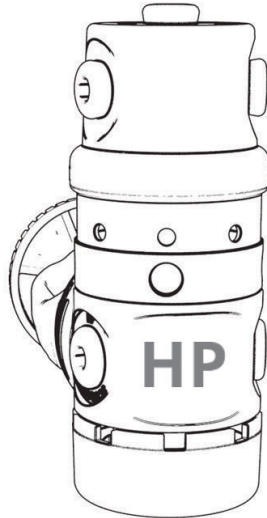
## Montering af transceiveren på tankregulatoren

### ⚠ ADVARSEL

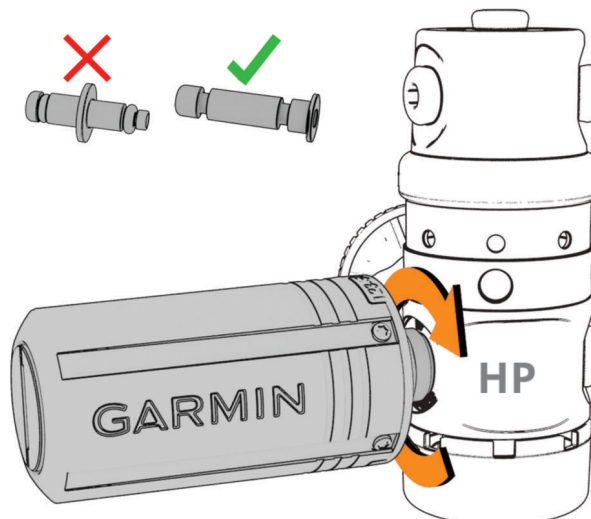
Brug altid den formonterede flowbegrænser, når du bruger transceiveren, der er direkte forbundet til regulatoren. Brug altid den medfølgende luftspole, når transceiveren sluttes til en højtryksslangeforlængelse (*Montering af transceiveren på en højtryksslangeforlængelse, side 4*). Hvis transceiveren bruges uden enten flowbegrænseren eller luftspolen, kan det medføre alvorlig personskade eller dødsfald som følge af en fejl i lufttrykket.

Før du monterer transceiveren på tankregulatoren, skal du læse de medfølgende tips til transceiverens placering, og vælge den placering af porten, der giver den bedste sigtelinje til uret (*Tips til transceiverens placering, side 1*).

- 1 Fjern førstetrinsregulatoren fra dykkerflaske og andettrinsregulatoren.



- 2 Tag proppen ud af højtryksafgangsporten.
- 3 Kontrollér, at flowbegrænseren er monteret i transceiveren, og skru den i højtryksafgangsudgangen, indtil den sidder fast.



### ⚠ ADVARSEL

Kontrollér, at den monterede transceiver ikke fysisk sidder i vejen for slanger eller andre beholderdele.

### BEMÆRK

For at undgå beskadigelse af transceiveren, og et eventuelt tab af funktion, må den ikke overspændes. Tag ikke fat i regulatoren eller transceiveren for at bevæge, bære eller justere beholderen.

## Montering af transceiveren på en højtryksslangeforlængelse

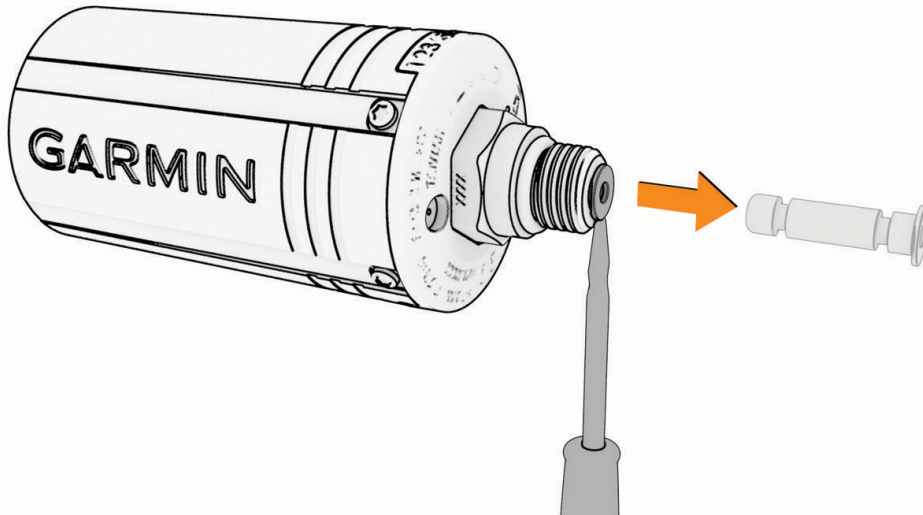
### ⚠ ADVARSEL

Brug altid den formonterede flowbegrænser, når du bruger transceiveren, der er direkte forbundet til regulatoren (*Montering af transceiveren på tankregulatoren, side 3*). Brug altid den medfølgende luftspole, når transceiveren sluttes til en højtryksslangeforlængelse. Hvis transceiveren bruges uden enten flowbegrænseren eller luftspolen, kan det medføre alvorlig personskade eller dødsfald som følge af en fejl i lufttrykket.

Før du monterer transceiveren på en højtryksslangeforlængelse, der er certificeret til standarden EN 250:2014, skal du læse de medfølgende tips til transceiverens placering, og vælge en placering, der giver den bedste sigtelinje til uret (*Tips til transceiverens placering, side 1*).

Hvis du vil montere transceiveren, skal du bruge en gaffelnøgle og en lille flad skruetrækker eller flatang.

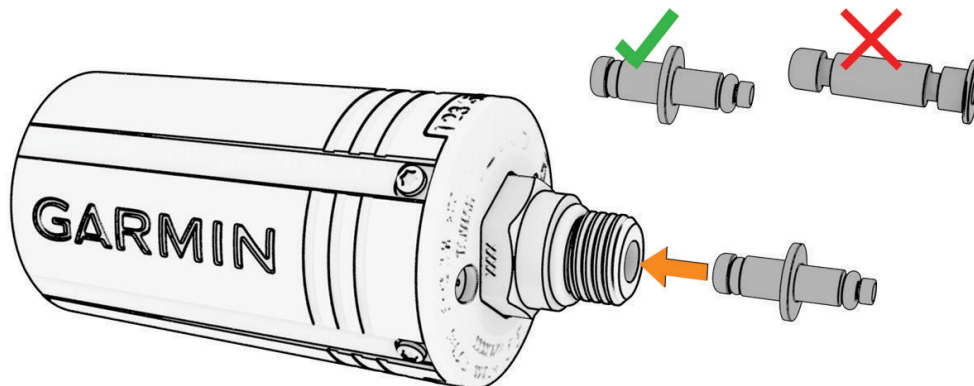
- 1 Brug en skruetrækker eller en tang til forsigtigt at afmontere flowbegrænseren fra transceiveren.



### BEMÆRK

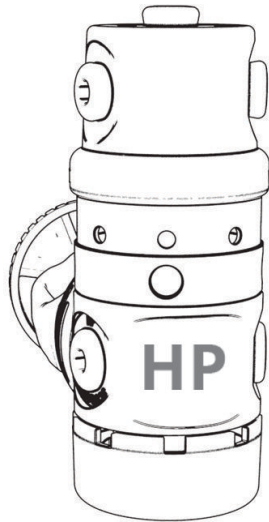
Vær forsigtig, når du fjerner flowbegrænseren, så du undgår at beskadige enheden.

- 2 Sæt den store ende af luftspolen i transceiveren.





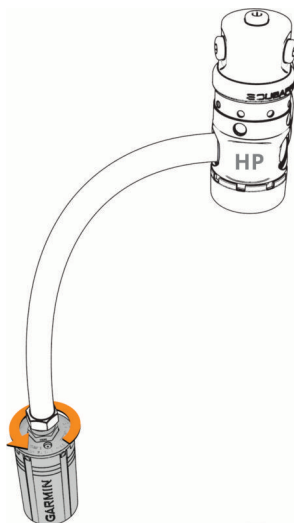
3 Fjern førstetrinsregulatoren fra dykkerflaske og andettrinsregulatoren.



4 Tag proppen ud af højtryksafgangsporten.

5 Slut en højtryksslangeforlængelse til højtryksafgangsporten.

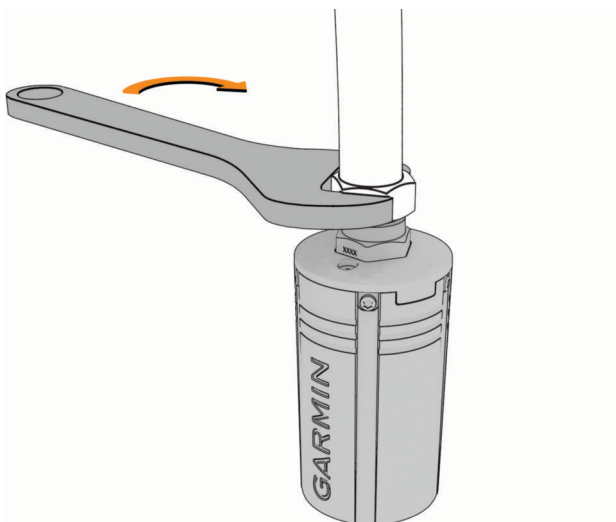
6 Skru transceiveren fast på højtryksslangeforlængelsen, indtil du mærker modstand.



#### **⚠ ADVARSEL**

Kontrollér, at den monterede transceiver ikke fysisk sidder i vejen for slanger eller andre beholderdele.

7 Brug en gaffelnøgle til at stramme transceiveren, indtil den sidder fast.



#### **BEMÆRK**

For at undgå beskadigelse af transceiveren, og et eventuelt tab af funktion, må den ikke overspændes. Tag ikke fat i regulatoren eller transceiveren for at bevæge, bære eller justere beholderen.

Du skal afmontere luftspolen, og montere flowbegrænseren igen, før du monterer transceiveren på tankregulatoren.

## **Dykning**

Du kan bruge et kompatibelt Descent ur parret med din Descent T2 transceiver til at starte en dykkeraktivitet. Se i brugervejledningen til Descent uret for at få yderligere oplysninger.

## Advarsler i forbindelse med dykning

### ADVARSEL

- Denne enhed er kun beregnet til brug af certificerede dykkere.
- Denne enhed må ikke anvendes som den eneste kilde til trykinformation. Brug altid backupinstrumenter, herunder en dybdemåler, vandtæt trykmanometer og timer eller ur.
- Sørg for, at du forstår enhedens brug, skærmbilleder og begrænsninger. Hvis du har spørgsmål til denne vejledning eller til enheden, skal du altid løse eventuelle uoverensstemmelser eller uklarheder, før du dykker med enheden. Husk altid, at du er ansvarlig for din egen sikkerhed.
- Dykkecomputeren kan beregne hastigheden af luftforbruget på overfladen (SAC) og den resterende lufttid (ATR). Disse beregninger er et estimat og bør ikke bruges som den eneste informationskilde.
- Udfør sikkerhedstjek før dykningen, såsom kontrol af, at enheden fungerer korrekt, dens indstillinger, skærmfunktion, batteriniveau, trykket i tanken og bobbeltjek for at sikre, at der ikke er huller i slangerne.
- Hvis der vises en advarsel for tanktryk eller batteri på dykkercomputeren, skal du afbryde dykket øjeblikkeligt og vende sikkert tilbage til overfladen. Hvis alarmen ignoreres, kan det medføre alvorlig personskade eller dødsfald.
- Af sikkerhedsmæssige årsager bør du aldrig dykke alene. Dyk med en særligt udpeget makker. Du skal også holde dig sammen med andre i længere tid efter et dyk, da dykkersyge (DCI) kan opstå efter et stykke tid eller udløses af aktiviteter på overfladen.
- Denne enhed er ikke beregnet til kommercielle eller professionelle dykkeraktiviteter. Den er udelukkende til rekreative formål. Erhvervsmæssige eller professionelle dykkeraktiviteter kan udsætte brugeren for ekstreme dybder eller forhold, som øger risikoen for dykkersyge.
- Transceiverer ikke et iltrenset produkt. Brug ikke transceiveren med mere end 40 % ilt.

## Dykkeradvarsler

### FORSIGTIG

- Dykkerbeskeder kræver en sigtelinje mellem to kompatible modtagere med de nyeste kompatible softwareversioner. Det kan tage op til 45 sekunder at sende data mellem dykkere ved hjælp af denne funktion. Dette er en supplerende funktion, der ikke bør benyttes som en metode til at modtage nødhjælp, og bør ikke erstatte traditionelle sikkerhedsværktøjer og -procedurer til dyk.
- Enhedens rækkevidde og tilgængelighed for beskeder og/eller positionssporing afhænger af typen af kompatible enheder, som enheden kommunikerer med (*Dykkerprodukt- og funktionskompatibilitet, side 14*).

## Aktivering af transceiveren fra strømsparetilstand

Transceiveren er i strømsparetilstand, når du pakker den ud af æsken. Du skal vække transceiveren fra strømsparetilstand for at fuldføre parringsprocessen.

Vælg en mulighed:

- Monter transceiveren på førstetrinsregulatoren, og åbn tankventilen gradvist for at sætte tryk på regulatoren (*Montering af transceiveren på tankregulatoren, side 3*).

**BEMÆRK:** Denne mulighed er ikke tilgængelig for Bluetooth® parring. Bluetooth teknologien deaktiveres, når transceiveren er under tryk.

- Drej batteridækslet 270 grader mod uret, vent 30 sekunder, og drej derefter batteridækslet med uret, indtil det sidder fast.

**BEMÆRK:** Transceiveren forbliver tændt i to minutter, før den vender tilbage til strømsparetilstand.

Transceiveren afspiller en tone, når den aktiveres fra strømsparetilstand, og er klar til at oprette forbindelse til dit Descent ur (*Par en transceiver med et Descent ur, side 8*) eller telefon (*Parring af transceiveren med Garmin Dive appen, side 12*).

## Par en transceiver med et Descent ur

Før du bruger transceiveren for første gang, skal du parre den med et kompatibelt Descent ur ved hjælp af ANT teknologi.

Du kan finde flere oplysninger om kompatible urmodeller på produksiden for Descent T2 transceiver på [garmin.com](http://garmin.com).

- 1 Aktiver transceiveren fra strømsparetilstand (*Aktivering af transceiveren fra strømsparetilstand, side 7*).
- 2 På dit Descent ur skal du holde **MENU** nede, og vælge **Dyk opsætning > Dykkernetværk og luftintegration > Transmittere**.
- 3 Vælg en mulighed:
  - Hvis du vil tilføje din egen transceiver, skal du vælge **Tilføj din tank**, vælge din transceiver fra listen, indtaste dit transceiver-id og vælge en indstilling til beregning af brændstofforbrug.  
**BEMÆRK:** Transceiver-id'et er trykt på huset.
  - Hvis du vil tilføje en anden dykkers transceiver, skal du vælge **Tilføj andre dykkere**, vælge mindst én transceiver på listen og vælge **Tilføj**.

Når parringsprocessen er fuldført, begynder transceiveren at sende data, og den er klar til brug på et dyk. Næste gang transceiveren og uret tændes, og er inden for trådløs rækkevidde, opretter de automatisk forbindelse, når du starter et dyk.

Hvis du dykker med en gruppe, kan du parre op til otte transceivere med uret.

### Indstillinger for dykkernetværk og luftintegration

Du kan tilpasse indstillingerne for parrede transceivere før et dyk.

På det parrede Descent ur skal du holde **MENU** nede og vælge **Dyk opsætning > Dykkernetværk og luftintegration**.

**Transmittere:** Giver dig mulighed for at tilpasse indstillingerne for parrede transceivere. (*Transceiverindstillinger, side 9*)

**SubWave funktioner:** Giver dig mulighed for at slå SubWave funktioner til eller fra, såsom beskeder.

**Displaykonfiguration:** Gør det muligt at tilpasse, hvilke parrede transceivere, der vises på det primære dataskærm billede for dyk under et dyk (*Valg af transceivere til visning under et dyk, side 9*), og at ændre gasforbrugshastigheden for din transceiver (*Valg af måleenhed for gasforbrugshastighed, side 9*).

**Tilslutningsvarsel:** Aktiverer eller deaktiverer alarmer, når parrede transceivere tilsluttes eller frakobles.

## Transceiverindstillinger

Du kan tilpasse indstillingerne for parrede transceivere før et dyk.

På det parrede Descent ur skal du holde **MENU** nede, vælge **Dyk opsætning > Dykkernetværk og luftintegration > Transmittere**, og vælge en transceiver.

**BEMÆRK:** Nogle indstillinger er kun tilgængelige for din egen transceiver eller en anden dykkers transceiver.

**Status:** Aktiverer en forbindelse til transceiveren, og viser den aktuelle forbindelsesstatus. Tilsluttede transceivere viser data under et dyk og kan sende eller modtage beskeder.

**Placering:** Indstiller transceiverens placering som enten din egen tank eller en anden dykker.

**Offentligt tanknavn:** Giver dig mulighed for at knytte et navn til din transceiver, som vil være synligt for dit dykkernetværk.

**BEMÆRK:** Hvis du tilpasser dette navn, vises en anden indstilling på listen for at rydde navnet.

**Kaldenavn:** Giver dig mulighed for at knytte et kaldenavn til en anden dykkers transceiver, som vil være synlig på dine dataskærm-billeder for dyk. Denne indstilling ændrer ikke det navn, der vises for andre dykkere.

**BEMÆRK:** Hvis du tilpasser dette navn, vises en anden indstilling på listen for at rydde navnet.

**Identificer:** Afspiller en tone på den valgte parrede transceiver. Det hjælper dig med at identificere transceiveren uden at behøve at se på det transceiver-id, der er trykt på transceiverens hus.

**Driftstryk:** Indstiller, hvor meget tryk tanken har, når den er fuld. Denne værdi bruges til at bestemme den øvre ende af trykmåleren og til at beregne respiratorisk minutventilation (RMV) for tanke, der bruger psi enheder.

**Reservetryk:** Indstiller tærskelværdierne for reservetryk og kritiske trykadvarsler, der skal vises på uret.

**Rumfang:** Giver dig mulighed for at indtaste tankens luftmængde. Du kan bruge indstillingen Nulstil mængde, hvis du flytter transceiveren til en anden størrelse tank.

**BEMÆRK:** Denne værdi er nødvendig for at beregne det volumetriske luftforbrug ved overfladen (SAC) og respiratorisk minutventilation (RMV) (*Valg af måleenhed for gasforbrugshastighed, side 9*).

**SAC/RMV/ATR:** Muliggør beregninger for volumetrisk luftforbrug ved overfladen (SAC), respiratorisk minutventilation (RMV) og resterende lufttid (ATR) for din transceiver.

**Angiv sendestyrke:** Giver dig mulighed for at justere effektindstillingen, hvis transceiveren mister forbindelsen til det parrede ur under vandet.

**Om:** Viser transceiver-id, softwareversion og batteristatus.

**Fjern:** Giver dig mulighed for at fjerne en parret transceiver.

**Softwareopdatering:** Hvis der er en tilgængelig opdatering, kan du opdatere transceiversoftwarens ved hjælp af uret (*Opdatering af transceiversoftwarens ved hjælp af uret, side 11*).

## Valg af transceivere til visning under et dyk

Du kan få et hurtigt overblik over to parrede transceivere på det primære dykkerdataskærm-billede. Du kan tilpasse, hvilke parrede transceivere der vises på skærmen. Som standard vises den første og anden transceiver, som du parrer (*Visning af transceiverdata under et dyk, side 10*).

- 1 Hold **MENU** nede på det parrede Descent ur.
- 2 Vælg **Dyk opsætning > Dykkernetværk og luftintegration > Displaykonfiguration**.
- 3 Vælg et felt, som du vil tilpasse.
- 4 Vælg en parret transceiver.

## Valg af måleenhed for gasforbrugshastighed

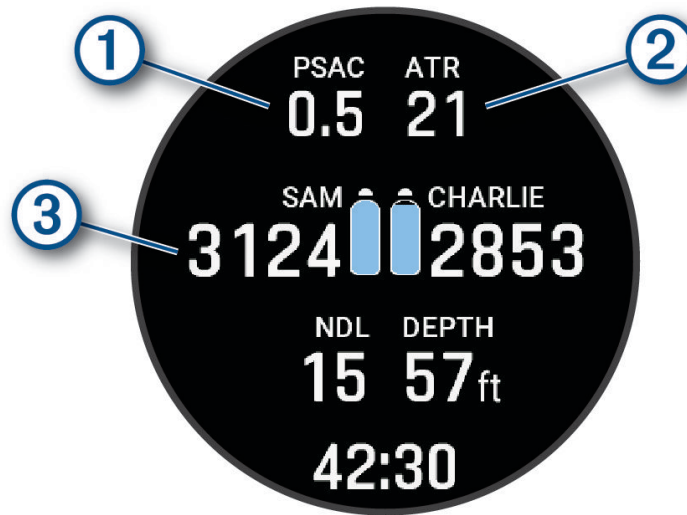
- 1 Hold **MENU** nede på det parrede Descent ur.
- 2 Vælg **Dyk opsætning > Dykkernetværk og luftintegration > Displaykonfiguration > Gasforbrugshastighed**.
- 3 Vælg en funktion.

**BEMÆRK:** Uret kan kun estimere volumetrisk luftforbrug ved overfladen (SAC) eller minutventilation (RMV), hvis beholderens luftmængde er indtastet i uret (*Transceiverindstillinger, side 9*). Uret kan estimere trykbaseret luftforbrug ved overfladen (PSAC) med eller uden beholderens luftmængde.

## Visning af transceiverdata under et dyk

1 Under et dyk skal du trykke på **DOWN** på dit parrede Descent ur for at få vist dataskærbilledet.

**TIP:** Du kan tilpasse dykkerdataskærbilledet for at få vist data fra transceiveren og dykkerinstrumentbrættet på dedikerede dataskærme.



① Det anslåede gasforbrug for de din transceiver.

② Den anslåede resterende lufttid (ATR) for din transceiver.

Dine primære og sekundære transceivere og deres tanktrykværdier.

③ **BEMÆRK:** Du kan tilpasse, hvilke transceivere, der vises (*Valg af transceivere til visning under et dyk*, side 9).

2 Tryk på **START**, og vælg **Dykkere** for at se tanktrykværdier, omtrentlige dybder og omtrentlige afstande på de parrede Descent transceivere i netværket.



**BEMÆRK:** Ikke alle funktioner er tilgængelige på alle enheder (*Dykkerprodukt- og funktionskompatibilitet*, side 14).

## Afsendelse af dykkerbeskeder

### ⚠ FORSIGTIG

Dykkerbeskeder kræver en sigtelinje mellem to kompatible modtagere med de nyeste kompatible softwareversioner. Det kan tage op til 45 sekunder at sende data mellem dykkere ved hjælp af denne funktion. Dette er en supplerende funktion, der ikke bør benyttes som en metode til at modtage nødhjælp, og bør ikke erstatte traditionelle sikkerhedsværktøjer og -procedurer til dyk.

Når du er parret med dit kompatible Descent ur, kan du sende forudindstillede beskeder til andre medlemmer af dit dykkernetværk fra op til 30 m (98 fod) væk.

- 1 På det parrede Descent ur skal du trykke på **START**.
- 2 Vælg **Beskeder**.
- 3 Tryk på **DOWN**.  
**TIP:** Du kan trykke på UP for at rulle gennem dine seneste beskeder.
- 4 Vælg en meddelelse.
- 5 Vælg om nødvendigt en modtager.

## Anmodning om dykkerassistance

### ⚠ ADVARSEL

Hjælp er en supplerende funktion, som ikke må betragtes som den primære metode til at få hjælp fra nødtjenester. Enheden kan ikke kontakte nødtjenester for dig.

Hvis du er i nød under et dyk, kan du sende en besked, der anmoder om hjælp til de andre medlemmer af dit dykkernetværk.

- 1 På det parrede Descent ur skal du holde **LIGHT** nede, indtil du bliver bedt om at slippe den for at få assistance.  
Efter en kort nedtælling sendes en anmodning om hjælp hvert andet minut. På Descent Mk3i - 51 mm modeller vil lommelygten på dit ur også blinke i et nødmønster.
- 2 Hold om nødvendigt **LIGHT** nede for at annullere anmodningen om hjælp.  
Der bliver sendt en besked, der angiver, at du er okay til de andre medlemmer af dit dykkernetværk.

## Opdatering af transceiversoftwarens ved hjælp af uret

Før du kan opdatere softwaren, skal du parre din Descent T2 transceiver med et kompatibel Descent ur.

- 1 Vælg en funktion for at synkronisere dit ur:
  - Synkroniser dit ur med Garmin Dive™ appen.
  - Slut uret til computeren ved hjælp af USB-kablet, og synkroniser med Garmin Express™ programmet.Garmin Dive appen og Garmin Express programmet søger automatisk efter softwareopdateringer. Når du synkroniserer med Garmin Dive appen, bliver du bedt om at anvende opdateringen på et senere tidspunkt. Når du synkroniserer med Garmin Express programmet, anvendes opdateringen straks på dit ur.
- 2 Aktiver transceiveren fra strømsparetilstand (*Aktivering af transceiveren fra strømsparetilstand, side 7*).
- 3 På det parrede Descent ur skal du holde **MENU** nede, vælge **Dyk opsætning > Dykkernetværk og luftintegration > Transmittere**, og vælg din transceiver.
- 4 Vent på, at transceiveren opretter forbindelse til dit ur.  
**Tilsluttet** vises på din urskærm.
- 5 Vælg **Softwareopdatering**, tryk på **START**, og vælg **Installer nu**.  
**BEMÆRK:** Indstillingen Softwareopdatering kan tage op til et minut at blive vist, mens uret fastslår transceiverens softwareversion og batteristatus. Hvis batteriets status er lav eller kritisk lav, skal du udskifte batteriet, før du kan installere opdateringen.
- 6 Hold uret i nærheden af transceiveren, indtil softwareopdateringen er fuldført.

## Parring af transceiveren med Garmin Dive appen

Du kan parre transceiveren med Garmin Dive appen for at modtage softwareopdateringer ved hjælp af Bluetooth teknologi.

- 1 Aktiver transceiveren fra strømsparetilstand (*Aktivering af transceiveren fra strømsparetilstand, side 7*).
- 2 Scan QR-koden på transceiveren med kameraet på din telefon, og følg instruktionerne på skærmen for at gennemføre parrings- og opsætningsprocessen.

Transceiveren er i parringstilstand i to minutter, hvorefter den går tilbage til strømsparetilstand.

## Enhedsoplysninger

### Udskiftning af Descent T2 transceiverens batteri

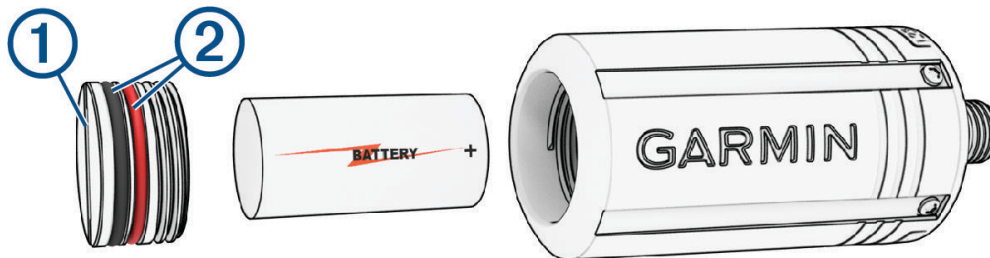
#### BEMÆRK

Du bør kun købe et nyt batteri fra en kvalitetsproducent og en velrenommeret forhandler. Brug af batterier af lav kvalitet kan resultere i dårlig produktydelse og reduceret batterilevetid, især ved lave temperaturer. Brug ikke genopladelige batterier. Genopladelige batterier kan have en højere spændingsspecifikation og kan forårsage permanent skade på enheden.

For at udskifte batteriet skal du bruge en mønt eller en flad skruetrækker, et nyt 3 V CR123A-litiumbatteri og vandtæt silikonefedt. Du skal muligvis også bruge et ekstra batteridæksel.

Transceiveren strømforsynes af et 3 V CR123A-litiumbatteri. Der medfølger et forudinstalleret batteri. Du skal omhyggeligt følge instruktionerne for udskiftning af batteriet for at bevare transceiverens vandtæthed.

- 1 Sæt en mønt eller en flad skruetrækker ind i åbningen ①, og drej mod uret for at skrue batteridækslet af.



- 2 Fjern batteridækslet og batteriet.
- 3 Sæt det nye batteri i transceiveren med den positive pol vendt mod transceiveren og den negative pol mod batteridækslet.
- 4 Efterse begge pakninger ② for at kontrollere, at de er rene, ubeskadigede og sidder korrekt i rillerne. Hvis pakningerne ser slidte eller beskadigede ud, kan du købe et nyt sæt med batteridæksel, pakninger og silikonefedt. Gå til Descent T2 produktsiden på [garmin.com](http://garmin.com) for at købe tilbehør.
- 5 Påfør et tyndt lag vandtæt silikonefedt på begge pakninger.
- 6 Sæt batteridækslet tilbage i transceiveren, og stram det helt.



## Descent T2 enheden

### BEMÆRK

Tag ikke fat i regulatoren eller enheden for at bevæge, bære eller justere luftbeholderen.

Afmonter ikke sikkerhedsproppen fra enhedens bund.

Brug ikke en skarp genstand til at fjerne batteriet.

Undgå kemiske rengøringsmidler, opløsnings- og insektmidler, der kan beskadige plastikkomponenterne og overfladebehandlingen.

Rengør enheden grundigt med rent vand efter udsættelse for klor, saltvand, solcreme, makeup, alkohol eller andre skrappe kemikalier. Lang tids udsættelse for disse stoffer kan skade kabinettet.

Undgå hårde stød og hårdhændet behandling, da det kan reducere produktets levetid.

Du må ikke opbevare enheden på steder, hvor den kan blive udsat for ekstreme temperaturer i længere tid, da det kan føre til permanente skader på den.

Afbryd brugen, hvis enheden bliver beskadiget, eller hvis den opbevares ved en temperatur uden for det angivne temperaturinterval for opbevaring.

Fortsæt ikke brugen, hvis der trænger vand ind i batterirummet. Selv små mængder vand kan forårsage korrosion af de elektriske kontakter.

### Rengøring af transceiveren

- 1 Efter hvert dyk skal du skylle transceiveren med rent vand for at fjerne salt og snavs.
- 2 Rengør om nødvendigt transceiveren med en blød klud.

### Reserve dele

Der fås reserve dele til enheden. Kontakt din Garmin® forhandler, eller gå til [garmin.com](http://garmin.com) for at få flere oplysninger.

### Specifikationer

Batteri	3 V CR123A litium
Batterilevetid	Op til 100 timer
Gevindtype	$\frac{7}{16}$ tommer (20 UNF)
Driftstemperaturområde	Fra -20 til 60°C (fra -4 til 140°F)
Driftstemperaturområde under vand	Fra 0 til 40°C (fra 32 til 104°F)
Temperaturområde for opbevaring	Fra -30 til 70°C (fra -22 til 158°F)
Trådløs frekvens	2,4 GHz ved 5,22 dBm maksimalt
Rækkevidde for overfladetransmission (ANT og Bluetooth teknologi)	Op til 10 m (33 ft)
Rækkevidde for undervandstransmission (SubWave ekkolodsnetværk)	Tryk- og dybde data: Op til 10 m (33 ft.) Dykkerbeskeder Op til 30 m (98 fod)
Vandtæthedsklasse	20 ATM <sup>1</sup>
Trykklasser	300 bar (4351 psi)
Inspektionsinterval	Efterse delene for skader før hvert brug. Udskift dele efter behov. <sup>2</sup>

<sup>1</sup> Enheden kan modstå tryk svarende til en dybde på 200 m. Du kan finde flere oplysninger på [www.garmin.com/waterrating](http://www.garmin.com/waterrating).

<sup>2</sup> Bortset fra normal slitage påvirkes ydeevnen ikke af ældning.

# Fejlfinding

## Sådan får du flere oplysninger





Du finder flere oplysninger om dette produkt på Garmin webstedet.


- Gå til [support.garmin.com](http://support.garmin.com) for at finde flere vejledninger, artikler og softwareopdateringer.
- Gå til [buy.garmin.com](http://buy.garmin.com), eller kontakt din Garmin forhandler for at få oplysninger om valgfrit tilbehør og reservedele.


## Dykkerprodukt- og funktionskompatibilitet

Du kan parre flere Descent enheder for at danne et dykkernetværk for dig og andre dykkere. Ikke alle funktioner er tilgængelige på alle enheder.

**BEMÆRK:** Du skal muligvis opdatere dine enheder til de nyeste softwareversioner for at få adgang til alle funktioner. Hvis softwareversionerne ikke er kompatible, vises følgende advarsel på uret: **Transmitter %1 kunne ikke oprette forbindelse..** "%1" erstattes med transceiverens navn.

	Descent T1	Descent T2
Descent Mk2i	 <ul style="list-style-type: none"><li>• Se tanktrykket</li><li>• Se dykkerdybde</li><li>• Se dykkerafstand</li></ul>	 <ul style="list-style-type: none"><li>• Modtag beskeder</li><li>• Se tanktrykket</li><li>• Se dykkerdybde</li><li>• Se dykkerafstand</li><li>• Vis navnet på den offentlige tank</li></ul>
Descent Mk3i	 <ul style="list-style-type: none"><li>• Se tanktrykket</li><li>• Se dykkerdybde</li><li>• Se dykkerafstand</li></ul>	 <ul style="list-style-type: none"><li>• Send beskeder</li><li>• Modtag beskeder</li><li>• Se tanktrykket</li><li>• Se dykkerdybde</li><li>• Se dykkerafstand</li><li>• Vis navnet på den offentlige tank</li></ul>

: Se tanktrykket for dig selv og tilsluttede dykkere.

: Se dykkerdybde for tilsluttede dykkere.

: Se dykkerafstand for tilsluttede dykkere.

: Se de offentlige navne på transceiverne for dig selv og tilsluttede dykkere.

: Send foruddefinerede beskeder til dykkere med en Descent T2 transceiver.

: Modtag beskeder under dyk fra dykkere med et Descent Mk3i ur og en Descent T2 transceiver.

## Dykkerterminologi

**Resterende lufttid (ATR):** Den tid, du kan forblive på den aktuelle dybde, indtil en opstigning på 9 m/min. (30 fod/min.) medfører opstigning med reservetrykket.

**Trykbaseret luftforbrug på overfladen (PSAC):** Ændringen i trykket over tid, normaliseret til 1 ATM.

**Respiratorisk minutventilation (RMV):** Ændringen i gasvolumen ved omgivende tryk over tid.

**Volumetrisk luftforbrug ved overfladen (SAC):** Ændringen i gasvolumen over tid, normaliseret til 1 ATM.

## Transceiveralarmer

Alarmeddelelse	Årsag	Enhedens reaktion
Ingen	Dit parrede ur har mistet kommunikationen med transceiveren i 30 sekunder.	Tankens trykværdi blinker gult.
%1 er under reserve-trykket.	Trykket i tanken er under reservetrykkets niveau. "%1" erstattes med transceiverens navn.	Tankens trykværdi bliver gul. Det parrede ur vibrerer, og afspiller en advarselstone.
%1 lufttryk er kritisk lavt.	Trykket i tanken er under det kritiske trykniveau. "%1" erstattes med transceiverens navn.	Tankens trykværdi blinker rødt. Det parrede ur vibrerer, og afspiller en advarselstone.
%1 har lavt batteriniveau.	Der er mindre end 20 timers dykkertid tilbage. "%1" erstattes med transceiverens navn.	Transceiverens navn blinker LAVT BAT., når batteriniveauet er kritisk lavt. Det parrede ur vibrerer, og afspiller en advarselstone.
ING. KOMM	Dit parrede ur har mistet kommunikationen med transceiveren i 60 sekunder.	Transceiverens navn blinker ING. KOMM, stiplede linjer erstatter tankens trykværdi, og tankens trykværdi blinker rødt. Det parrede ur vibrerer, og afspiller en advarselstone, hvis forbindelsesalarmer er aktiveret.
Transmitter %1 kunne ikke oprette forbindelse.	Det parrede ur kan ikke oprette forbindelse til transceiveren. du bør opdatere begge enheder til den nyeste softwareversion. "%1" erstattes med transceiverens navn.	Det parrede ur vibrerer, og afspiller en advarselstone.

### Aktivering af alarmer for mistet transceiver

Dit parrede ur kan miste kommunikation med transceiveren, når transceiveren er uden for rækkevidde, når transceiverens signal blokeres af din krop eller af en anden dykker, og når transceiveren mister batteristrøm. Du kan aktivere en alarm, der giver dig besked, når dit parrede ur har mistet kommunikationen med transceiveren i 60 sekunder.

1 Hold **MENU** nede på det parrede ur.

2 Vælg **Dyk opsætning > Dykkernetværk og luftintegration > Tilslutningsvarsel**.

### Min transceiver og mit ur mister forbindelsen under vandet

Hvis dit ur og din transceiver kommunikerer over overfladen, men mister forbindelsen under vandet, kan du prøve disse tip.

- Øg transceiverens effektindstilling (*Justering af transmitterens effektindstilling, side 16*).
- Monter transceiveren på en højtryksslangeforlængelse for at forbedre sigtelinjen mellem transceiveren og uret (*Montering af transceiveren på en højtryksslangeforlængelse, side 4*).
- Følg de medfølgende tips til transceiverens placering for at opnå den bedste sigtelinje mellem uret og transceiveren (*Tips til transceiverens placering, side 1*).

## Justering af transmitterens effektindstilling

**BEMÆRK:** Hvis du øger effektindstillingen, øges den hørbare støj fra transceiveren, og batteritiden reduceres.

- 1 Hold **MENU** nede.
- 2 Vælg **Dyk opsætning > Dykkernetværk og luftintegration > Transmittere**.
- 3 Vælg en parret transceiver.
- 4 Vælg **Angiv sendestyrke**.
- 5 Indtast transceiver-id.  
**BEMÆRK:** Transceiver-id'et er trykt på huset.
- 6 Vælg en funktion.

## Batteriet i min transceiver aflades hurtigt

Hvis transceiverens batteri aflades hurtigere end den forventede batteritid ([Specifikationer, side 13](#)), skal du sørge for, at transceiveren vender tilbage til strømsparetilstand efter et dyk.

Når du vender tilbage til overfladen efter et dyk, skal du trykaflaste regulatoren.

Den monterede transceiver går i strømsparetilstand efter to minutter.

## Min transceiver udsender en hørbar lyd, mens jeg dykker

Transceiveren udsender en hørbar lyd, når den sender data over SubWave ekkolodsnetværket under normal drift. Ekkolodssignaler er tydelige under dykning, og fordi lyden bevæger sig bedre gennem vand end radiobølger, har SubWave ekkolodsnetværket et større område end traditionelle radiobaserede produkter. SubWave ekkolodsnetværket bruger et lavere strømsignal (1 W til 10 W) end traditionelle marineekkolodssystemer (ca. 1000 W). Test har ikke givet tegn på nogen forstyrrelse af havlivet.

Du kan reducere effektindstillingen for at reducere den hørbare lyd fra transceiveren ([Justering af transmitterens effektindstilling, side 16](#)).



