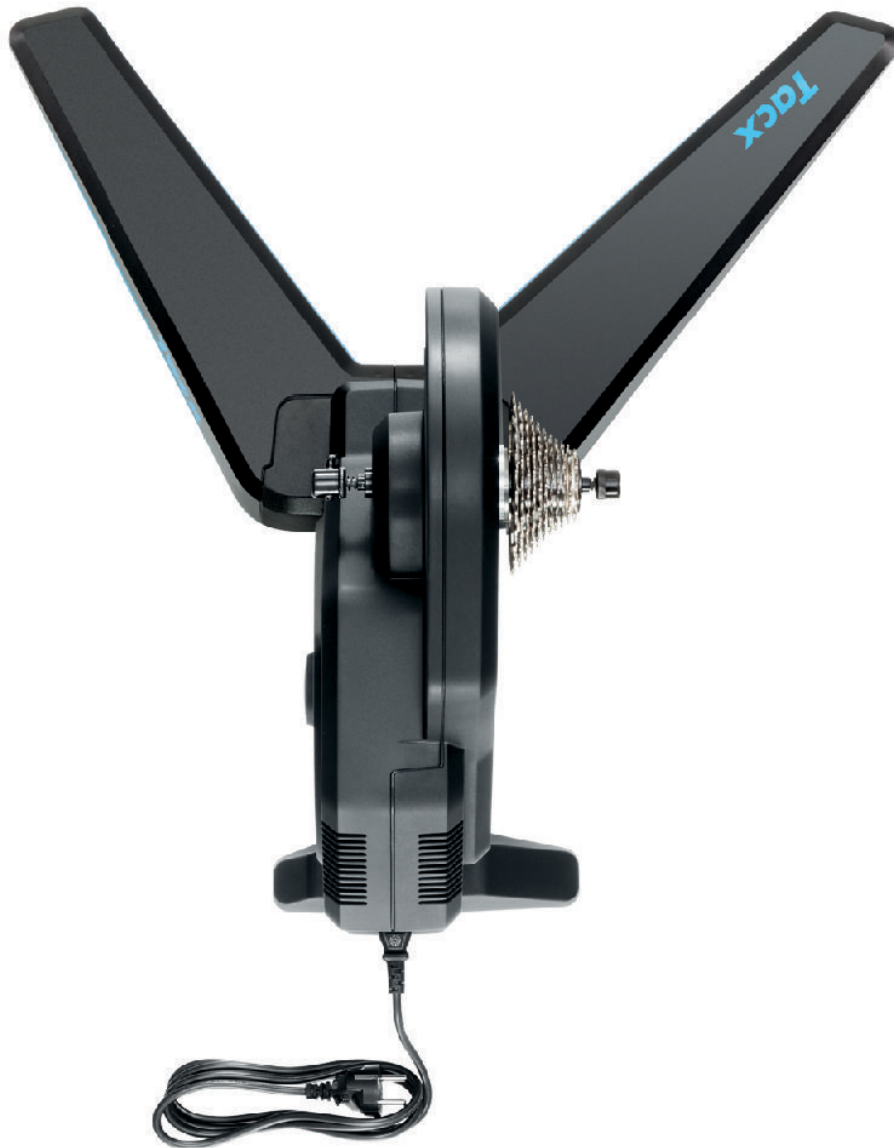


FLUX 2 & FLUX S Assembly



Tacx
A Garmin Company

© 2022 Garmin Ltd. eller dets datterselskaber

Alle rettigheder forbeholdes. I henhold til lovgivningen om ophavsret må denne vejledning ikke kopieres, helt eller delvist, uden skriftligt samtykke fra Garmin. Garmin forbeholder sig retten til at ændre eller forbedre sine produkter og til at ændre indholdet af denne vejledning uden at være forpligtet til at varsle sådanne ændringer og forbedringer til personer eller organisationer. Gå til www.garmin.com for at finde aktuelle opdateringer og supplerende oplysninger om brugen af dette produkt.

Garmin®, Garmin-logoet og Tacx® er varemærker tilhørende Garmin Ltd. eller dets datterselskaber, registreret i USA og andre lande. Disse varemærker må ikke anvendes uden udtrykkelig tilladelse fra Garmin.

Campagnolo® er et registreret varemærke tilhørende Campagnolo S.r.l. Shimano® er et registreret varemærke tilhørende Shimano, Inc. SRAM® er et registreret varemærke tilhørende SRAM LLC.

Dette produkt er ANT+® certificeret. Gå til www.thisisant.com/directory, hvis du vil have en liste over kompatible produkter og apps.

M/N: T2980, T2900S

Indholdsfortegnelse

Tacx FLUX 2/S instruktioner..... 1

Enhedsoplysninger..... 9

Title	Tacx Device Instructions
Identifier	GUID-425BBE4D-AA2D-47D3-ADB6-C29BDAE1FFA8
Language	DA-DK
Description	Use product name variable for reuse.
Version	1
Revision	2
Changes	Use product name variable for reuse.
Status	Released
Last Modified	20/01/2022 08:52:52
Author	wiederan

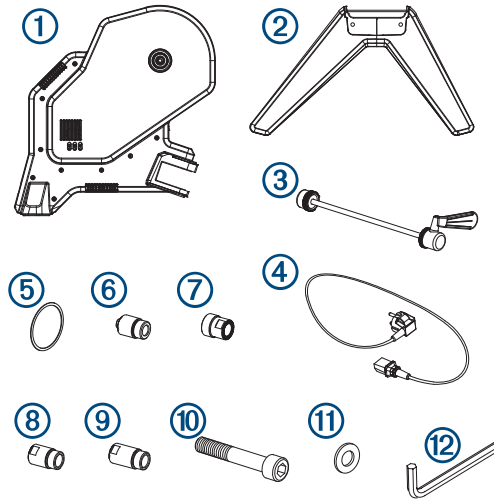
Tacx FLUX 2/S instruktioner

ADVARSEL

Se guiden *Vigtige produkt- og sikkerhedsinformationer* i æsken med produktet for at se produktadvarsler og andre vigtige oplysninger.

Title	Trainer Parts
Identifier	GUID-2B8DFDD2-31B9-4743-ABEA-EA81B1AA2D12
Language	DA-DK
Description	
Version	2
Revision	2
Changes	Updating part names and descriptions per SME feedback.
Status	Translation in review
Last Modified	13/10/2022 14:19:06
Author	burzinskititu

Trainerdele



Du skal tjekke pakken for at se, om den indeholder alle de nødvendige dele.

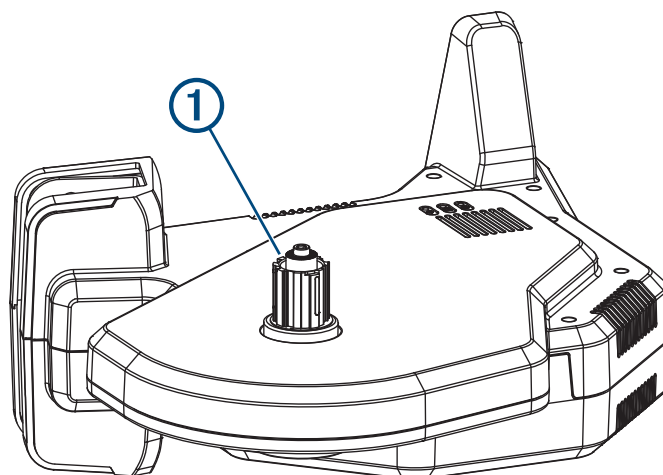
①	011-05424-02, 011-05424-01	Tacx FLUX 2/S trainer
②	011-05450-01, 011-05450-02	Forreste ben
③	013-00928-02	Standard quick release-aksel
④	Landespecifik	Strømkabel
⑤	213-00169-02	Kassetteafstandsring
⑥	117-01575-02	Quick release-slutmuffe og 135 mm aksel (QR x 135 NDS)
⑦	117-01575-10	12 mm gennemgående aksel, slutmuffe til drevside (12 DS)
⑧	117-01575-12	12 mm x 142 mm gennemgående aksel, slutmuffe til ikke-drevside (12 x 142 NDS)
⑨	117-01575-14	12 mm x 148 mm gennemgående aksel, slutmuffe til ikke-drevside (12 x 148 NDS)
⑩	211-04965-37	Bolte (2)
⑪	212-00150-00	Pakskiver (2)
⑫	013-00936-00	8 mm sekskantet skruenøgle

Title	Mounting the Cassette
Identifier	GUID-4311B744-CEDD-4662-AA8F-E5F5AA888426
Language	DA-DK
Description	
Version	2
Revision	2
Changes	Clarifying the cassette is not included.
Status	Translation in review
Last Modified	13/10/2022 14:19:36
Author	burzinskititu

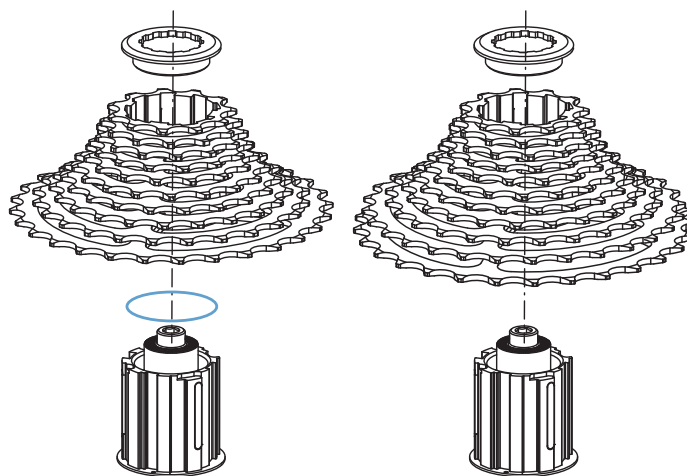
Montering af kassetten

BEMÆRK: Der følger ikke en kassette med traineren.

1 Læg traineren på siden med frihjulsnæv **1** opad.



2 Vælg en mulighed:



- Hvis du har en Shimano® eller SRAM® 8-, 9-, eller 10-gears kassette, skal du bruge standard frihjulsnæv med afstandsstykke **5**.
- Hvis du har en Shimano eller SRAM 11- eller 12-gears kassette, skal du bruge standard frihjulsnæv uden afstandsstykke.
- Hvis du har en anden type kassette, f.eks. Campagnolo®, SRAM XD eller XD-R, skal du gå til buy.garmin.com for at købe et kompatibelt frihjulsnæv.

3 Monter kassetten på traineren.

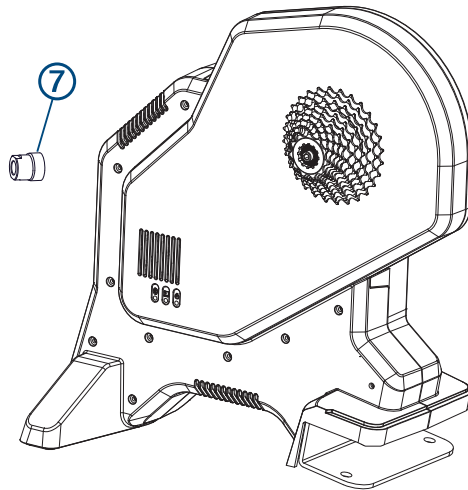
Se den brugervejledning, der fulgte med kassetten.

Title	Installing End Caps for a Thru Axle
Identifier	GUID-DF4879B-2743-4A6E-8723-9F7BA7432123
Language	DA-DK
Description	
Version	2
Revision	2
Changes	Specifying the part sizes, per SME feedback.
Status	Translation in review
Last Modified	13/10/2022 14:19:54
Author	burzinskititu

Montering af slutmuffer på en gennemgående aksel

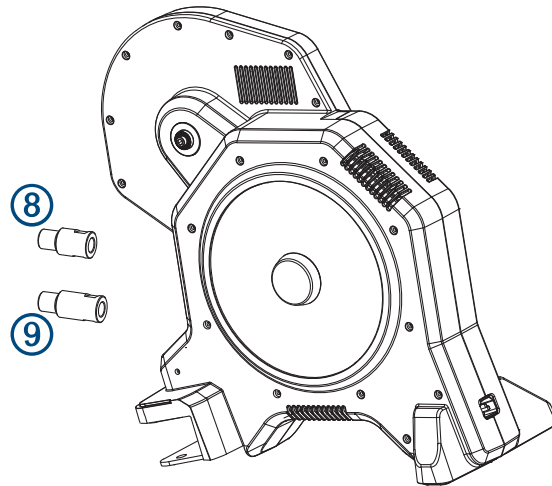
Der skal monteres almindelige 130 mm quick release-slutmuffer på traineren. Hvis du har en 135 mm quick release-slutmuffe eller gennemgående aksel, kan du bytte om på slutmufferne.

- 1 På drevsiden skal du bruge en skruenøgle til at fjerne slutmuffen.
- 2 Monter slutmuffen ⑦.



3 På ikke-drevsiden skal du vælge en indstilling:

- Hvis akslen er 12 x 142 mm, skal du bruge slutmuffen **8**.
- Hvis akslen er 12 x 148 mm, skal du bruge slutmuffen **9**.



4 Sæt slutmuffen i traineren, og spænd den med hånden.

5 Brug en 17 mm cykelskruenøgle til at stramme helt.

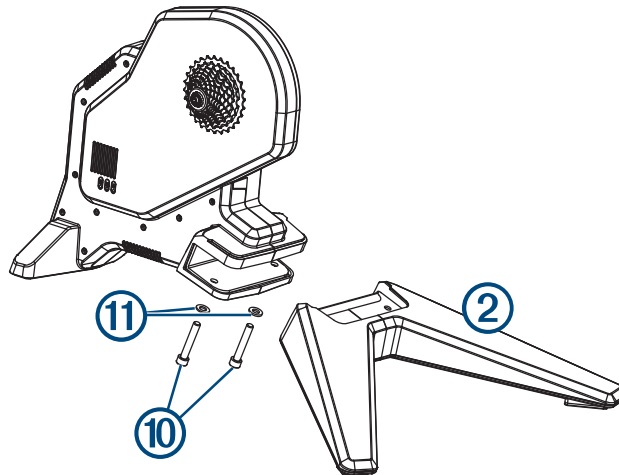
Title	Attaching your Bike to the Trainer
Identifier	GUID-3957D700-6CDC-4561-B2F1-1D8B617A6C37
Language	DA-DK
Description	
Version	2
Revision	3
Changes	Replacing tip for proper quick release skewer/axle installation with warning.
Status	Translation in review
Last Modified	18/11/2022 09:17:44
Author	burzinskititu

Fastgørelse af din cykel til traineren

⚠ ADVARSEL

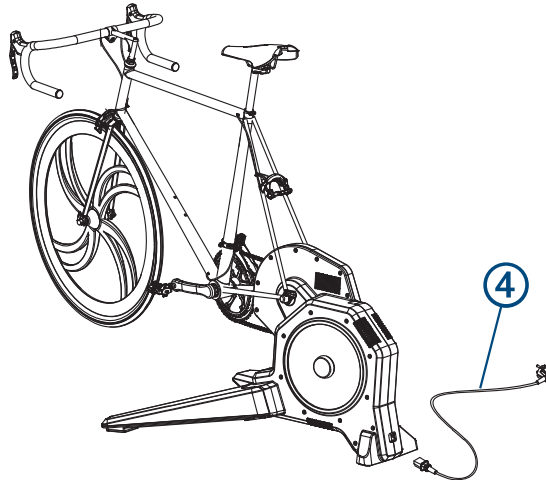
For trainere med direkte kraftoverføring skal bagakslen være monteret korrekt. Hvis Quick release-grebet ikke spændes og lukkes helt, kan det medføre personskade eller materiel skade. Du kan se en video på www.garmin.com/tacx/axle.

- 1 Anbring traineren på en fast og plan overflade.
- 2 Fastgør det forreste ben ② til traineren ved hjælp af boltene ⑩, pakskiverne ⑪ og skruenøglen ⑫.



- 3 Tag baghjulet af din cykel.
- 4 Juster bagakslen på cyklen i forhold til trainerens ramme.
- 5 Stram og luk quick release-akslen eller den gennemgående aksel.

6 Sæt strøm kabelstikket ④ i Tacx FLUX 2/S porten.



7 Sæt strøm kabelstikket i en almindelig stikkontakt.

LED'en er grøn under normal drift.

8 Drej pedalarmen for at kontrollere afstanden.

Title	Tacx Training App
Identifier	GUID-9E3A1F4A-1CBF-4F0A-A7DB-F2B3E9A3731A
Language	DA-DK
Description	
Version	2
Revision	2
Changes	terminology
Status	Released
Last Modified	16/11/2022 09:00:14
Author	wiederan

Tacx Training

Du kan downloade Tacx Training til din kompatible telefon, tablet eller computer.

- Kør spændende baner uden at forlade dit hjem.
- Lav dine egne ture, træninger og meget mere.
- Administrer din træning, tilpas standardindstillingerne, og diagnosticer problemer.
- Synkroniser dine indendørs træningsdata med din Garmin Connect™ konto.
- Opdater din trainersoftware.

Title	Device Information
Identifier	GUID-7110A8C1-3A0B-422E-AC12-3E68A1837033
Language	DA-DK
Description	
Version	1
Revision	5
Changes	
Status	Released
Last Modified	31/03/2014 09:56:12
Author	wiederan

Enhedsoplysninger

Title	Device Care and Storage
Identifier	GUID-91BE831D-E19E-4F89-924C-545CF9426347
Language	DA-DK
Description	
Version	1
Revision	2
Changes	Save as from Neo 2T. Online manual only/
Status	Released
Last Modified	20/01/2022 08:52:52
Author	wiederan

Vedligeholdelse og opbevaring af enheden

- Frakobl traineren, når den ikke er i brug.
- Aftør traineren efter hver brug.
- Rengør traineren, før den sættes til opbevaring.

Title	Specifications Flux 2S
Identifier	GUID-A146B66C-6E9A-46FB-9A31-0B694694B45A
Language	DA-DK
Description	
Version	2
Revision	2
Changes	updated water rating descrtion from RK. TB: Also updated power spec per RK.
Status	Translation in review
Last Modified	13/10/2022 14:18:53
Author	burzinskittu

Specifikationer

Strømforsyning	Brug det medfølgende strømkabel. 100 til 240 V ved 50/60 Hz, 40 W
Driftstemperaturområde	Fra -20 til 55 °C (fra -4 til 131 °F)
Trådløs frekvens	2,4 GHz ved 3 dBm maksimalt
Vandtæthedsklasse	IEC 60529 IP21 Enheden kan modstå utilsigtet udsættelse for lodret faldende vanddråber.

Title	Garmin Support Center
Identifier	GUID-2BE443F9-2ECF-40C4-849C-D5A22C1E741A
Language	DA-DK
Description	
Version	1
Revision	2
Changes	
Status	Released
Last Modified	24/03/2017 14:53:04
Author	petersenj

Garmin® Support Center

Gå til support.garmin.com for at få hjælp og information, bl.a. produktvejledninger, ofte stillede spørgsmål, videoer og kundesupport.

