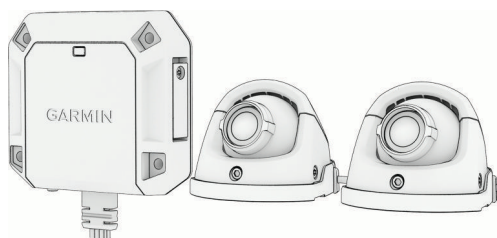


# GARMIN®

## DĒZL™ DUALVIEW

Tåligt sidokamerasystem



Användarhandbok

# Innehållsförteckning

<b>Komma igång</b> .....	<b>3</b>	Inställningar.....	16
<b>Översikt över kamerasytemet</b> .....	<b>4</b>	Inspelningsinställningar.....	16
<b>Installation</b> .....	<b>5</b>	Inställningar.....	16
Viktigt vid montering.....	5	Inställningar för säkerhet och trygghet.....	16
Testa kamerans och sändarens placering.....	5	Systeminställningar.....	16
Montering av kamerans bottenplatta med skruvfäste.....	6	Enhetsinställningar.....	16
Montering av kamerans självhäftande bottenplatta.....	6	<b>Lagring i Vault</b> .....	<b>17</b>
Sätta fast kameran på bottenplattan....	7	Abonnera på Vault.....	17
Ansluta kamerakablarna.....	7	Dela en video.....	17
Montera sändarboxen.....	8	Avaktivera en delad videolänk.....	17
Installera ett minneskort i sändarboxen.....	8	Ta bort en video från Vault.....	17
Ansluta körriktningsvisarnas ledningar.....	9	<b>dēzl™ DualView systemet och Garmin® navigatörer</b> .....	<b>18</b>
Strömanslutning.....	9	Para ihop kamerasytemet med en Garmin® navigator.....	18
Kabel för kabelmonterad säkring.....	9	Visa videoflödet på din Garmin® navigator.....	18
Justera kameraobjektivet.....	9	Spara en video med hjälp av din Garmin® navigator.....	18
<b>Videoinspelning</b> .....	<b>11</b>	Status för dēzl™ DualView kameran....	18
Händelsedetektorn.....	11	Kamerainställningar i din Garmin® navigator.....	18
<b>Funktioner för föraruppmärksamhet samt varningar</b> .....	<b>12</b>	Återställa dēzl™ DualView kamerainställningarna.....	18
Dödvinkelvarnare.....	12	<b>Enhetsinformation</b> .....	<b>19</b>
Parking Guard.....	12	Garmin® Supportcenter.....	19
<b>Kamerasytemet dēzl™ DualView och Garmin Drive™ appen</b> .....	<b>14</b>	Skötsel av enheten.....	19
Para ihop kamerasytemet med en telefon eller surfplatta.....	14	Rengöra kameranlinsen.....	19
Ansluta kameran till ett Wi-Fi® nätverk.....	14	Rengöra enheten.....	19
Visa direktvideoflöde.....	15	Statuslysdiod.....	19
Fjärrvisa direktvideoflödet.....	15	Specifikationer.....	20
Spara en video.....	15	Specifikationer för minneskort.....	20
Visa videor i din smartphone.....	15	<b>Felsökning</b> .....	<b>21</b>
Redigera och exportera en video.....	15	Det tar lång tid innan kamerasytemet ansluts, eller så ansluts det inte.....	21
Ta bort en video med din smartphone.....	15		

# Komma igång

## ⚠ VARNING

Guiden *Viktig säkerhets- och produktinformation*, som medföljer i produktförpackningen, innehåller viktig information och produktvarningar.

Garmin® rekommenderar att du låter en erfaren montör med kunskap om elektriska system installera enheten. Felaktig anslutning av strömkabeln kan resultera i skada på fordonet, batteriet eller enheten och kan orsaka kroppsskada.

Den här enheten måste installeras i enlighet med dessa instruktioner. Om du inte monterar enheten enligt instruktionerna kan det leda till allvarliga personskador, skador på enheten eller fordonet eller att produkten inte fungerar som den ska.

Välj alltid installationsalternativ som inte äventyrar fordonets säkerhet. Du tar fullt ansvar och risk för eventuella ändringar på fordonet som kan försämra fordonets funktion.

Den här enheten är avsedd att förbättra situationsberedskapen när den används på rätt sätt. Om den används på fel sätt kan du distraheras av den anslutna skärmen, vilket kan leda till olyckor med allvarliga personskador och dödsfall.

## ⚠ VARNING

Använd alltid skyddsglasögon, hörselskydd och andningsskydd när du borrar, skär eller slipar för att undvika eventuella personskador.

## OBS!

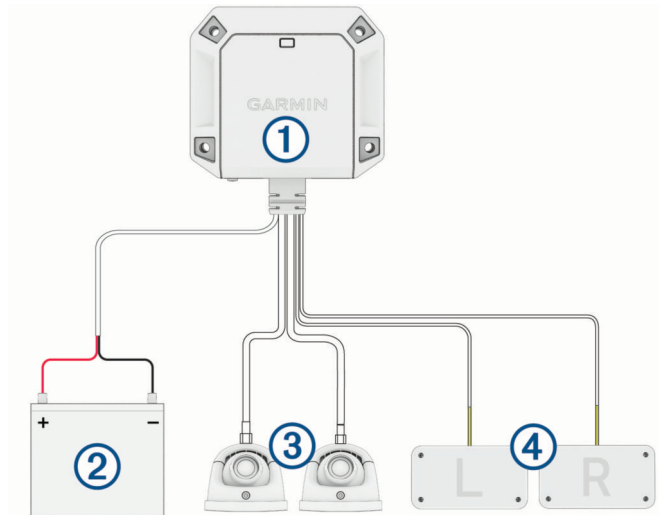
Kontrollera alltid vad som finns bakom ytan som du ska borra eller skära i för att undvika skador på fordonet.

Du bör alltid välja installationsalternativ som inte bryter mot lokala lagar eller några tillämpliga hyresavtal. Det är ditt ansvar att känna till och följa alla tillämpliga lagar i andra jurisdiktioner där enheten är avsedd att användas.

För frågor som rör just ditt fordon ska du kontakta tillverkaren. Dessa installationsinstruktioner är inte anpassade till en viss fordonstyp och är avsedda som vägledning när du installerar den här produkten på ett fordon. Den här listan ger en översikt över installations- och konfigurationsuppgifter.

- 1 Testa kamerornas placeringar och planera din installation (*Testa kamerans och sändarens placering, sidan 5*).
- 2 Montera kamerorna (*Montering av kamerans bottenplatta med skruvfäste, sidan 6*).
- 3 Montera sändarboxen (*Montera sändarboxen, sidan 8*).
- 4 Anslut körriktningvisarnas ledningar (*Ansluta körriktningvisarnas ledningar, sidan 9*).
- 5 Anslut sändarboxen till en strömkälla (*Strömanslutning, sidan 9*).
- 6 Para ihop sändarboxen med din telefon eller surfplatta (*Para ihop kamerasytemet med en telefon eller surfplatta, sidan 14*).
- 7 Justera kamerorna (*Justera kameraobjektivet, sidan 9*).
- 8 Para ihop sändarboxen med din kompatibla Garmin navigator (tillval) (*Para ihop kamerasytemet med en Garmin® navigator, sidan 18*).

## Översikt över kamerasytemet

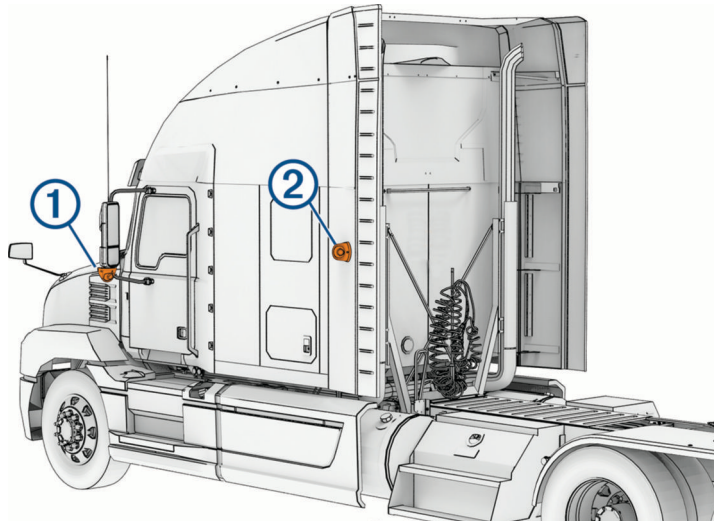


Objekt	Beskrivning
①	Sändarbox
②	Systemets strömförsörjning
③	Kameror
④	Anslutningar för körriktningvisare

# Installation

## Viktigt vid montering

När du väljer platser att montera kamerorna och sändarboxen på ska du tänka på följande.



- Du kan montera kamerorna på sidospeglarna ① eller på någon annan stabil, plan yta ② med god sikt över sidan på fordonet eller släpvagnen.
- Du bör montera kamerorna på en höjd av minst 120 cm (4 fot) men inte mer än 240 cm (8 fot) från vägbanan.
- Du bör montera kamerorna på platser som ger tillräckligt med utrymme för att dra kablar och använda installationsverktyg.
- Testa en monteringsplats innan du monterar kamerorna permanent.
- Du bör se till att sändarboxen placeras inom 3 m (10 fot) från din telefon, surfplatta eller navigator.
- Du bör montera sändarboxen säkert på en styv yta inne i fordonet så att du kommer åt minneskortet.
- Du bör se till att sändarboxen är placerad inom räckhåll för kamerakablarna. Tänk igenom kabeldragningen och kabelhanteringen så att du ser till att ha tillräckligt med kabel innan du permanent monterar sändarboxen.
- Sändarboxen blir varm under längre användning. Du bör montera sändarboxen på en yta utan stoppning med bra luftflöde.
- När du drar kablar ska du skydda dem från vassa föremål. Du bör använda gummibussningar (medföljer ej) när du drar kablar genom metallpaneler för att skydda kablarna.

## Testa kamerans och sändarens placering

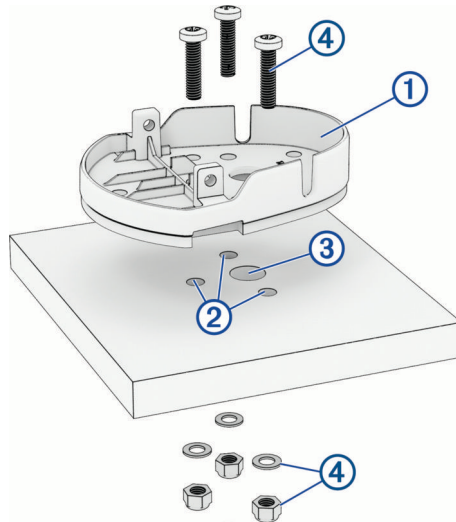
Du bör testa placeringen av kameran och sändaren för att planera en permanent montering.

- 1 Fäst kamerorna tillfälligt på önskade monteringsplatser med hjälp av maskeringstejp.
- 2 Placera tillfälligt sändarboxen på önskad monteringsplats och anslut den till kamerorna.
- 3 Anslut sändarboxen till en 12 V- eller 24 V-strömkälla (*Strömanslutning, sidan 9*).  
**TIPS:** Om du inte vill skarva en anslutning till fordonets kablar för det här testet kan du ansluta sändarboxen till ett 12 V-batteri.
- 4 Testa att sändaren fungerar som den ska genom att titta på videoflödet på en hopparad telefon medan du sitter i fordonet.  
Du måste para ihop sändarboxen med appen Garmin Drive™ innan du kan visa videoflödet och testa sändarens plats (*Para ihop kamerasystemet med en telefon eller surfplatta, sidan 14*).
- 5 Testa kameravyn genom att observera videoflödet på telefonen.
- 6 Om kamerorna inte ger optimal visning för ditt fordon bör du flytta dem till en annan plats och testa dem igen.
- 7 Upprepa steg 5 och 6 tills kamerornas monteringsplatser ger en optimal visning för ditt fordon.  
**TIPS:** Notera kamerornas orientering när du testar kameravyn för att säkerställa korrekt permanent montering (*Justera kameraobjektivet, sidan 9*).

## Montering av kamerans bottenplatta med skruvfäste

Innan du kan montera kamerans skruvbara bottenplatta med medföljande beslag måste du välja en monteringsplats där du kommer åt båda sidorna av monteringsytan.

- 1 Ta loss kamerans skruvbara bottenplatta ① från kameran.
- 2 Använd kamerans bottenplatta som monteringsmall och markera de tre skruvhålen på monteringsytan ②.



- 3 Om du planerar att dra kamerakabeln genom monteringsytan markerar du kabelhålets placering ③ (valfritt).
- 4 Ta bort kamerans bottenplatta från monteringsytan.
- 5 Med hjälp av en 4,8 mm ( $\frac{3}{16}$  tum) borrar du 3 rikhål.
- 6 Med hjälp av en 13 mm ( $\frac{1}{2}$  tum) borrar du kabelhålet (valfritt).
- 7 Fäst kamerans bottenplatta på monteringsytan med de medföljande skruvarna, brickorna och muttrarna ④.

## Montering av kamerans självhäftande bottenplatta

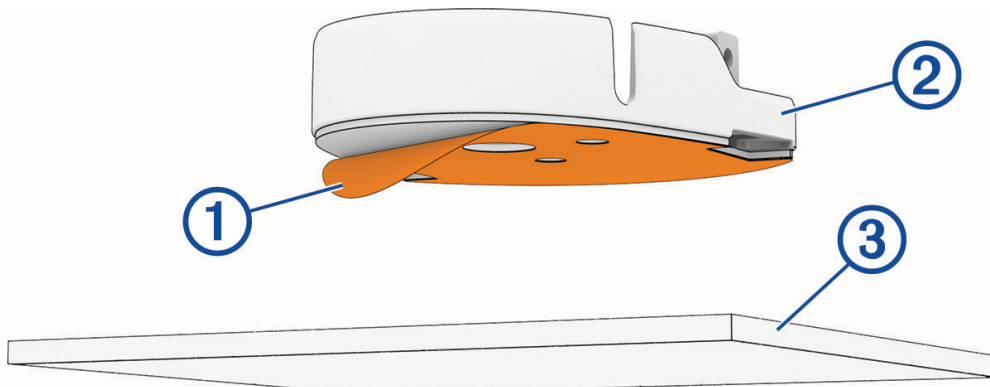
### OBS!

Den självhäftande bottenplattan är avsedd för en långvarig montering och kan vara svår att ta bort. Du bör noga överväga placeringen innan du monterar bottenplattan.

För bästa resultat bör omgivningstemperaturen vara mellan 21 och 38 °C (mellan 70 och 100 °F) när du monterar den självhäftande bottenplattan. Limmet kanske inte fäster på rätt sätt om temperaturen ligger utanför det här intervallet. Om du behöver montera bottenplattan vid lägre temperaturer måste du torka bort all snö, is och fukt från monteringsytan och värma ytan innan du monterar bottenplattan.

Innan du monterar den självhäftande bottenplattan i fordonet bör du tänka igenom monteringen.

- 1 Rengör ytan med vatten eller alkohol och en luddfri trasa.  
Ytan ska vara fri från damm, vax, oljor och beläggningar.
- 2 När du har valt en monteringsplats med fri sikt tar du bort skyddsfilmerna ① från bottenplattans undersida ②.



- 3 Placera bottenplattan över monteringsplatsen ③.

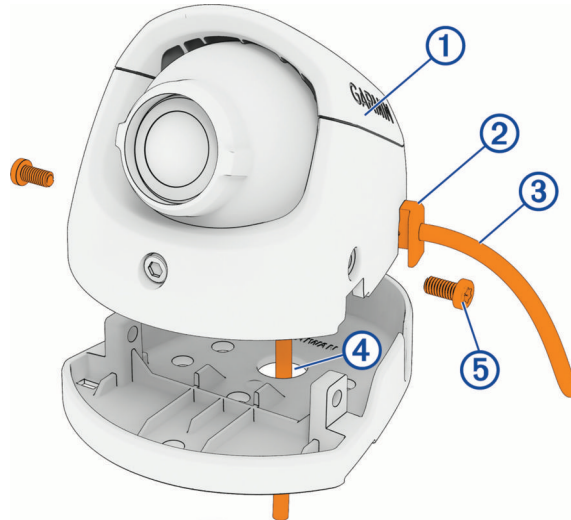
**TIPS:** Limmet är mycket klabbigt. Undvik att röra vid monteringsytan med limmet tills fästet är i rätt position.

4 Tryck bottenplattan hårt mot monteringsytan i 30 sekunder.

## Sätta fast kameran på bottenplattan

Beroende på din installation kan du dra kamerakabeln antingen genom bottenplattan och monteringsytan eller genom spåret i sidan av kameran.

1 Håll kameran ① över bottenplattan.



2 Välj ett alternativ:

- Om du drar kamerakabeln genom kamerans sida placerar du genomföringen ② och kamerakabeln ③ så att genomföringen hamnar i spåren på kameran och bottenplattan.

**TIPS:** Genomföringen ska placeras med en sida på insidan av kamerahuset och en sida på utsidan av kamerans bottenplatta.

- Om du drar kamerakabeln genom monteringsytan matar du kamerakabeln genom kabelhålet ④ i bottenplattan.

3 Placera kameran över bottenplattan och fäst den från sidorna med de medföljande stjärnskruvarna ⑤.

## Ansluta kamerakablarna

### ⚠ VARNING

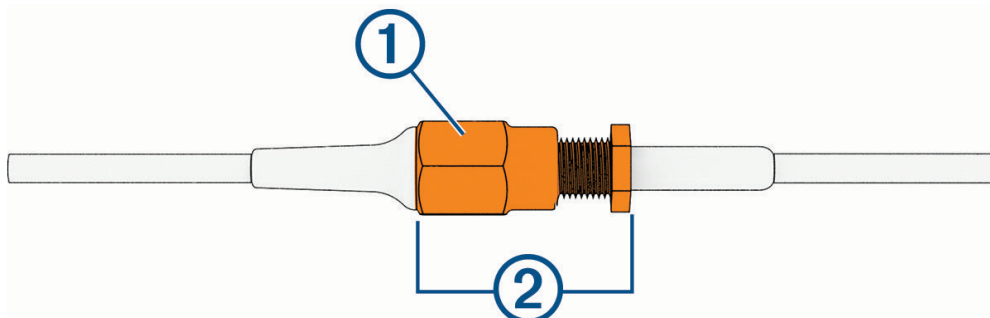
Använd endast värmepistolen för att applicera värme på krympslangen i ett väl ventilerat utrymme. Använd inte värmepistolen i närheten av kläder eller bar hud. Det kan resultera i skador på egendom eller allvarliga personskador.

### OBS!

Du måste sätta krympslang på kamerakabelns anslutningspunkt för att skydda kamerorna från elektrostatisk urladdning eller elektrisk kortslutning. Om du inte sätter på krympslang kan det leda till skador på kamerorna eller dåliga produktprestanda.

1 Trä en bit av den medföljande krympslangen över koaxialkabeln från varje kamera.

2 Anslut koaxialkabeln från varje kamera till koaxialkablarna på sändarboxen.



**TIPS:** Kablarna är inte märkta för vänster eller höger sida. Du kan ställa in vilken kamera som är på vänster eller höger sida med appen Garmin Drive™.

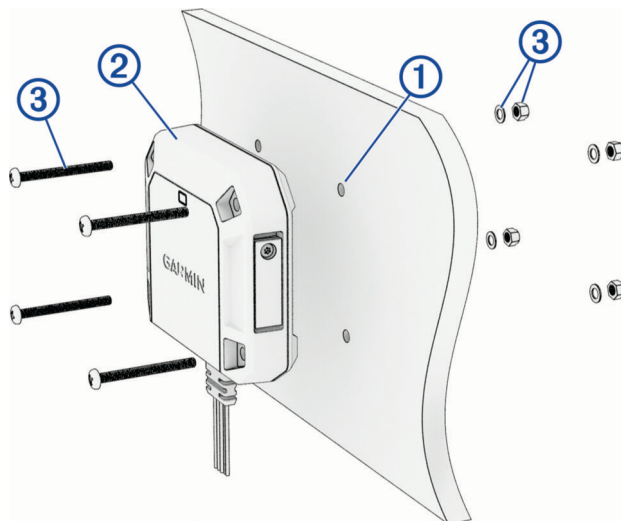
- 3 Dra åt kragen ① på varje koaxialkabelanslutning till ett maximalt vridmoment på 9 kgf-cm (7,81 lbf-tum).
- 4 Sätt krympslangen över anslutningen mellan de två kablarna ② och använd en värmepistol vid 100 °C (212 °F).

Du bör se till att all exponerad metall vid kabelanslutningspunkten täcks av krympslang.

## Montera sändarboxen

Innan du kan montera sändarboxen med medföljande beslag måste du välja en styv monteringsyta i fordonet där du kommer åt båda sidorna av monteringsytan.

- 1 Markera rikthålen ① med den medföljande monteringsmallen.

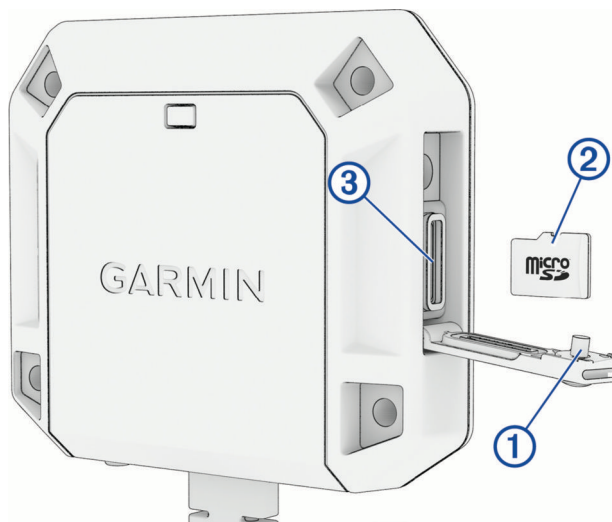


- 2 Med hjälp av en 4,8 mm (<sup>3</sup>/<sub>16</sub> tum) borrar du rikthålen.
- 3 Fäst sändarboxen ② på monteringsytan med de medföljande skruvarna, muttrarna och brickorna ③.

## Installera ett minneskort i sändarboxen

För att spela in video måste du installera ett kompatibelt minneskort (ingår ej). Du kan använda microSDHC- eller microSDXC-minneskort från 16 till 512 GB med en hastighetsklass på 10 eller snabbare. Minneskort måste vara formaterade med filsystemet exFAT.

- 1 Använd den medföljande stjärnskruvmejseln för att lossa skruven ① som håller fast väderskyddsluckan på sändarboxen.



- 2 Sätt i ett microSD-kort ② på minneskortplatsen ③.
- 3 Stäng väderskyddsluckan och dra åt skruven.

## Ansluta körriktningvisarnas ledningar

Du kan ansluta körriktningvisarnas ledningar från sändarboxen till vänster och höger körriktningvisare i fordonet. dēzl™ DualView systemet inkluderar skarvkontakter som hjälper dig att ansluta till dina körriktningvisare utan att behöva kapa och skarva ledningarna manuellt. Du kan konfigurera ledningarna för vänster eller höger sida med Garmin Drive™ appen.

För de flesta installationer kan du ansluta till plusledningarna på körriktningvisarna som sitter på fordonets sidor. Kontakta fordonstillverkaren för specifika frågor rörande anslutningar till ditt fordons körriktningvisare.

## Strömanslutning

När du ansluter enheten till elnätet måste du ansluta de röda och svarta ledningarna till strömkällan.

### Röd ledning:

- Den här ledningen tillför ström till enheten.
- Om du måste förlänga den här ledningen ska du använda en ledning som är minst 22 AWG (0,34 mm<sup>2</sup>).
- Om installationen kräver en säkring kan du ansluta den medföljande säkringen till den här ledningen (*Kabel för kabelmonterad säkring, sidan 9*). Säkringen bör installeras så nära strömkällan som möjligt.

### Svart ledning:

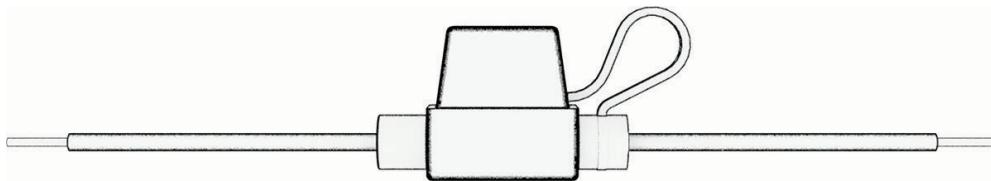
- Det här är jordledningen och du måste ansluta den till strömkällans negativa pol eller till en gemensam jord.
- Om du måste förlänga den här ledningen ska du använda en ledning som är minst 22 AWG (0,34 mm<sup>2</sup>).

## Kabel för kabelmonterad säkring

### ⚠ VARNING

Garmin® rekommenderar att du låter en erfaren montör med kunskap om elektriska system montera kabeln för kabelmonterad säkring. Felaktig anslutning av strömkabeln eller kabeln för kabelmonterad säkring kan resultera i skada på fordonet eller batteriet och kan orsaka kroppsskada.

I många fall måste du montera den medföljande kabeln för kabelmonterad säkring på enhetens strömkabel för att skydda enheten från för hög elektrisk ström.

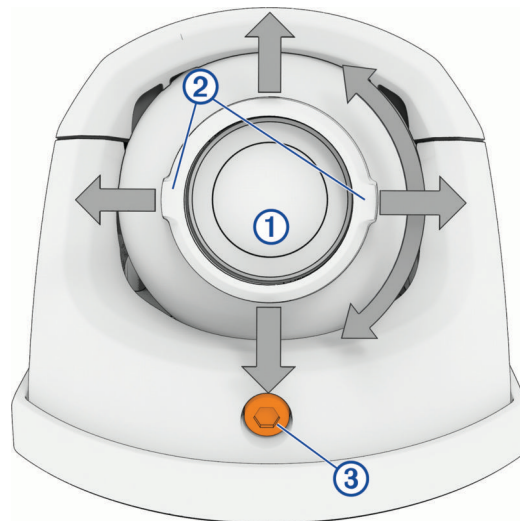


- Du måste montera den medföljande kabeln för kabelmonterad säkring om du ansluter strömkabeln direkt till fordonets batteri.
- Om du ansluter strömkabeln till en tillbehörsströmkälla eller samlingsskena som redan har en lämplig säkring eller en skyddskrets behöver du inte montera den medföljande kabelmonterade säkringen.
- När du monterar kabeln för kabelmonterad säkring måste du ansluta den till den röda systemströmledningen med den medföljande krympskarvkontakten.

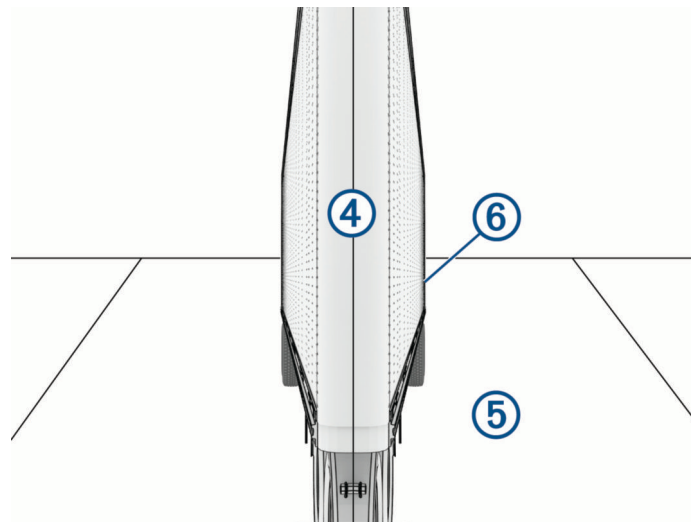
## Justera kameraobjektivet

Kamerorna har en justerbar objektivmodul ① inuti ett hölje som är monterat på en bottenplatta. Den justerbara objektivmodulen kan lutas upp till 45 grader och vridas medurs eller moturs upp till 180 grader. Markeringarna på objektivets kanter ② indikerar horisontlinjen. När du har kontrollerat visningsfältet på din anslutna skärm måste du låsa fast kameran i dess konfiguration genom att dra åt låsskruven ③ med hjälp av den medföljande insexnyckeln.

**TIPS:** Du bör ta bort kameran från basplattan innan du gör stora justeringar av kamerans vridning.



- 1 Under den första konfigurationen i appen Garmin Drive™ ska du kontrollera att båda sidorna av fordonet ④ visas i mitten av videoflödet.



- 2 Om videoflödet visar fordonets sidor i kamerabildens ytterkanter väljer du **Byt sida**.
- 3 När du tittar på videoflödet flyttar du kameraobjektivet så att du tydligt kan se vägen ⑤ och baksidan av fordonet eller släpvagnen ⑥.
- 4 Dra åt låsskruven tills kameraobjektivet inte rör sig i höljet.

**OBS!**

Dra inte åt skruven mer än 5 hela varv för att förhindra skador på låsmekanismen.

**TIPS:** Du bör övervaka kameraobjektivet position när du drar åt skruven för att säkerställa att objektivet inte ändrar position.

# Videoinspelning

## OBS!

Vissa jurisdiktioner kan förbjuda eller reglera videoinspelning. Jurisdiktioner kan kräva att alla passagerare vet om att du spelar in och samtycker till detta innan du spelar in video. Det är ditt ansvar att känna till och följa alla lagar, regler och andra begränsningar i din jurisdiktion.

Kamerorna spelar in video på minneskortet ([Installera ett minneskort i sändarboxen, sidan 8](#)). Enheten spelar som standard omedelbart in video när den slås på och den fortsätter att spela in tills den stängs av. Om minneskortet är fullt tar enheten automatiskt bort de äldsta inspelade videorna i syfte att skapa utrymme för nya videor.

När alternativet att ta bort osparade videor omgående är aktiverat tar enheten kontinuerligt bort osparade videor som är äldre än tre minuter och tar bort alla osparade videor varje gång den är avstängd. Du kan aktivera eller avaktivera den här funktionen i kamerainställningarna ([Inställningar, sidan 16](#)).

Du kan spara en videoinspelning för att förhindra att den automatiskt skrivs över eller tas bort ([Spara en video, sidan 15](#)). Du bör exportera dina sparade videor till din telefon eller surfplatta för långtidslagring ([Redigera och exportera en video, sidan 15](#)).

## Händelsedetektorn

Som standard använder enheten en sensor för att upptäcka möjliga incidenter och sparar automatiskt videomaterial före, under och efter den upptäckta händelsen. Videon stämplas med tid och datum för händelsen.

## Funktioner för föraruppmärksamhet samt varningar

### ⚠ VARNING

Enheten kan förbättra situationsberedskapen. Den ersätter inte förarens uppmärksamhet, goda omdöme eller kontroll av speglar och döda vinklar. Var alltid uppmärksam på omgivningen och kör fordonet på ett säkert sätt. Underlåtelse att göra det kan leda till allvarlig skada eller dödsfall.

Enheten innehåller funktioner som kan främja mer uppmärksam körning, även när du kör i ett välbekant område. När den är hopparad med appen Garmin Drive™ i din telefon eller en kompatibel Garmin® navigator kan du anpassa enhetens funktioner och varningar.

### Dödvinkelvarnare

### ⚠ VARNING

Noggrann övervakning av döda vinkeln är endast möjlig om ditt dēzl™ DualView kamerasystem har installerats på rätt sätt och objektiven har justerats med hjälp av inledningsprocessen i appen Garmin Drive™ i din hopparade telefon eller surfplatta.

### OBS!

Innan du kan använda funktionen för filbytesvarning måste du ansluta körriktningsvisarens ledningar till fordonets körriktningsvisare (*Ansluta körriktningsvisarnas ledningar, sidan 9*).

Enheten varnar dig när den upptäcker ett fordon i körfältet bredvid dig när du kör. Varningar visas som en färgad indikator ① i kanterna på videoflödet. Om du aktiverar motsvarande körriktningsvisare medan den färgade indikatorn visas, spelar den hopparade Garmin® navigatorn upp en hörbar filbytesvarning för att meddela dig om det intilliggande fordonet. Du kan aktivera eller avaktivera dödvinkelvarnaren med appen Garmin Drive i din smartphone (*Inställningar, sidan 16*).



### Parking Guard

### ⚠ VARNING

Funktionen Parking Guard är ett tillägg och ska inte användas som en primär metod för att övervaka ditt fordon. Funktionalitet, tillförlitlighet, tillgänglighet eller aktualitet hos någon inspelad video eller tillhörande aviseringar beror på ett antal faktorer som ligger utanför Garmin's kontroll, inklusive men inte begränsat till dataanslutning och strömförsörjning.

### OBS!

Vissa jurisdiktioner kan förbjuda eller reglera videoinspelning. Jurisdiktioner kan kräva att alla passagerare vet om att du spelar in och samtycker till detta innan du spelar in video. Det är ditt ansvar att känna till och följa alla lagar, regler och andra begränsningar i din jurisdiktion.

Med den här funktionen kan kamerasystemet spela in video mer selektivt när fordonet är parkerat. När du parkerar fordonet går kameran automatiskt in i parkerat inspelningsläge efter fem minuter. När kameran är i parkerat inspelningsläge spelar den automatiskt in video varje gång den upptäcker en incident. Om du har ett aktivt Vault-abonnemang skickar kameran en avisering till din telefon när kameran är ansluten till ett

Wi-Fi® nätverk. Du kan hantera inställningar för Parking Guard med appen Garmin Drive™ i din smartphone (*Inställningar, sidan 16*).

**Obs!** Du måste ansluta sändarboxen till en kontinuerlig strömkälla för att kunna använda Parking Guard-funktionerna.

## Kamerasystemet dēzl™ DualView och Garmin Drive™ appen

Appen Garmin Drive ansluter till ditt dēzl DualView system med hjälp av Bluetooth® och Wi-Fi® teknik. Appen visar videoflödet och varningar samt konfigurerar inställningar.

- Efter hoppningen visar appen videoflödet.
- Du kan aktivera dödvinkelvarnare och händensedetektering.
- Firmware-uppdateringar skickas till dēzl DualView systemet från appen Garmin Drive.

### Para ihop kamerasystemet med en telefon eller surfplatta

Du kan para ihop kamerasystemet med din telefon eller surfplatta och appen Garmin Drive™. Med appen Garmin Drive kan du ändra kamerainställningar och visa, redigera och spara videor. Du kan också överföra, hantera och dela bildmaterial på en säker onlinelagringstjänst med hjälp av Vault. Du kan endast para ihop kamerasystemet med en telefon eller surfplatta åt gången.

**Obs!:** Vault-funktioner kräver ett betalt abonnemang. Om du vill ha mer information går du till [garmin.com/vault](https://garmin.com/vault).

- 1 Installera appen Garmin Drive från appbutiken i din telefon eller surfplatta.  
[garmin.com/driveapp](https://garmin.com/driveapp)
- 2 Placera sändarboxen och din telefon eller surfplatta inom 3 m (10 fot) från varandra.
- 3 Håll ihoppningsknappen på sändarboxen intryckt ① i 3 sekunder.



Statuslysdioden ② blinkar blått.

- 4 I appen Garmin Drive väljer du dēzl™ DualView.
- 5 Slutför hoppningen och konfigurationen med hjälp av instruktionerna på telefonens eller surfplattans skärm.

### Ansluta kameran till ett Wi-Fi® nätverk

**Obs!:** Vault-funktioner kräver ett betalabonnemang (*Abonnera på Vault, sidan 17*).

För att ansluta kameran till ett befintligt Wi-Fi nätverk måste du ställa in nätverket på att tillåta anslutna enheter att se och kommunicera med varandra.

Du kan använda Garmin Drive™ appen för att ansluta kameran till ett Wi-Fi nätverk.

När kameran är ansluten till ett Wi-Fi nätverk överför den automatiskt fullupplösta videor till Vault när den upptäcker en händelse.

- 1 Anslut kameran till appen Garmin Drive (*Para ihop kamerasystemet med en telefon eller surfplatta, sidan 14*).
- 2 I appen Garmin Drive väljer du ⚙ och sedan ditt fordon och kameranamnet.
- 3 Välj **Wi-Fi-anslutningar**.  
En lista med Wi-Fi åtkomstpunkter i närheten visas.
- 4 Väj ditt Wi-Fi nätverk och ange lösenordet.  
Kameran ansluter till Wi-Fi nätverket.

Kameran sparar nätverksinformationen och ansluter automatiskt nästa gång kameran går in i Parking Guard-läge inom räckhåll för nätverket.

## Visa direktvideoflöde

- 1 I appen Garmin Drive™ väljer du ditt fordon.
- 2 Välj **Visa DualView**.

## Fjärrvisa direktvideoflödet

Innan du kan fjärrvisa kameraflödet måste du ha ett aktivt Vault-abonnemang och du måste ansluta kameran till ett Wi-Fi® nätverk (*Ansluta kameran till ett Wi-Fi® nätverk, sidan 14*).

Från appen Garmin Drive™ i din smartphone väljer du **Visa DualView**.

## Spara en video

Innan du kan spara en video måste du installera ett kompatibelt minneskort i sändarboxen (*Installera ett minneskort i sändarboxen, sidan 8*).

- 1 I appen Garmin Drive™ väljer du ditt fordon.
- 2 Välj **Spara videon**.

Kamerasystemet dēzl™ DualView sparar videomaterial som spelats in innan, medan och efter att du valt Spara videon.

## Visa videor i din smartphone

Innan du kan visa videor på din smartphone måste du para ihop dēzl™ DualView enheten med Garmin Drive™ appen (*Para ihop kamerasystemet med en telefon eller surfplatta, sidan 14*).

**Obs!:** Enheten stoppar inspelningen och varningar avaktiveras när du visar videor.

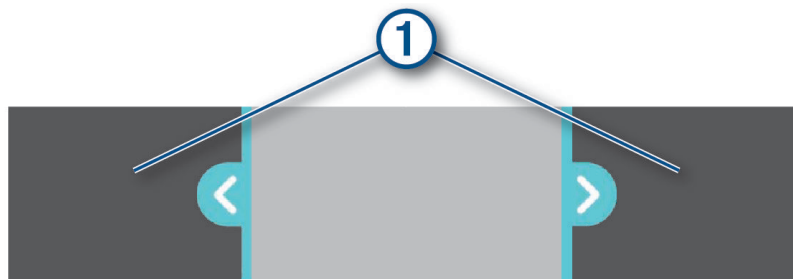
- 1 Från appen Garmin Drive på din smartphone väljer du **Granska video**.
- 2 Välj ett alternativ:
  - Om du vill visa en video som du har sparat väljer du en fil från kategorin **Sparat**.
  - Om du vill visa det senaste videomaterialet som inte har sparats väljer du en video från kategorin **Tillfällig**.

## Redigera och exportera en video

Du kan trimma videons längd för att ta bort onödigt material innan du exporterar den.

**Obs!:** Videor som lagras i Vault kan inte klippas.

- 1 Medan du tittar på videon drar du trimningshandtagen ① på videoförloppsindikatorn åt vänster eller höger för att trimma videolängden.



- 2 Välj **Exportera**.


**Obs!:** Du måste ha appen i förgrunden när du exporterar en video.

Appen exporterar den trimmade videon.

- 3 När videoexporten är klar väljer du ett alternativ:

- Om du vill spara videon i telefonen väljer du **Spara till telefonen**.
- Om du vill ta bort videon från kamerans minneskort väljer du **Ta bort från kamera**.
- Om du vill återgå till galleriet väljer du **Klar**.

## Ta bort en video med din smartphone

- 1 När du visar listan med sparade videor på din smartphone väljer du **Välj**.
- 2 Välj en eller flera filer.
- 3 Välj .

## Inställningar

Inställningarna för dēzl™ DualView kamerasytemet konfigureras med appen Garmin Drive™. Innan du kan konfigurera inställningar måste du para ihop din sändarbox med appen Garmin Drive (*Para ihop kamerasytemet med en telefon eller surfplatta, sidan 14*).

I appen Garmin Drive väljer du namnet på din kamera och sedan **Inställningar**.

### Inspelningsinställningar

**Dataöverlagring:** Ställer in om kamerasytemet ska överlagra datum och tid på inspelade videor.

**Exponeringsvärde:** Ställer in ljusexponeringsnivån i inspelade videor.

**Händensedetektor:** Ställer in känslighetsnivån för händensedetektering.

**Upplösning:** Visar videons upplösning.

**Dödinkelvarnare:** Ställer in om enheten varnar dig när ett fordon upptäcks i döda vinkeln.

**Osparade videor:** Ställer in när enheten tar bort osparade videor. När du väljer alternativet **Ta bort om lagringsutrymmet är fullt** tar enheten bort de äldsta osparade videorna när minneskortslagringen är full.

När du väljer alternativet **Ta bort omgående** tar enheten kontinuerligt bort osparade videor som är äldre än tre minuter och tar bort alla osparade videor varje gång den är avstängd. Det här är användbart för att skydda datasekretessen.

### Inställningar

**Avsluta konfigurationen:** Här kan du slutföra konfigurationssteg som kanske inte har slutförts under installationen.

**Valv:** Innehåller alternativ för tillgängliga Vault abonnemang.

**Wi-Fi-anslutningar:** Visar status för den trådlösa nätverksanslutningen.

**Kamerainpassning:** Visar videoflödet och ger instruktioner om hur du riktar in kamerorna.

**Konfigurera körriktningvisare:** Här kan du kontrollera om dina körriktningvisare är korrekt anslutna till ditt dēzl™ DualView kamerasytem.

**Byta namn på kamera:** Här kan du ändra namnet på kameran som visas i appen Garmin Drive™.

### Inställningar för säkerhet och trygghet

**Parking Guard:** Anger inställningsalternativ för Parking Guard-inspelning.

### Systeminställningar

**Enheter och tid:** Justerar inställningarna för måttenheter samt datum- och tidsformat.

### Enhetsinställningar

**Om enheten:** Visar kamerans programvaruversion och enhets-ID.

**Sök efter uppdateringar:** Söker efter programvaruuppdateringar på enheten.

**Omtilldela till ett annat fordon:** Ändrar det fordon som kameran är kopplad till i appen Garmin Drive™.

**Formatera SD-kort:** Formaterar minneskortet och tar bort alla videor, foton och data bort från kortet.

**Hjälp:** Öppnar produktens supportsida för enheten.

**Återställ:** Återställer enheten till fabriksinställningarna och tar bort hoppningen av enheten med Garmin Drive appen.

**Glöm enhet:** Tar bort hoppningen av enheten med Garmin Drive appen.

### Uppdatera enheten med hjälp av appen Garmin Drive™

Appen Garmin Drive meddelar dig när det finns en tillgänglig programvaruuppdatering för din enhet. Du kan även söka efter uppdateringar när du vill.

1 Från appen Garmin Drive väljer du din dēzl™ DualView enhet.

2 Välj **Inställningar > Sök efter uppdateringar**.

3 Välj **Installera nu**.

Programuppdateringen skickas till enheten. Du får ett meddelande när överföringen är klar.

Enheten installerar programvaran och startar om automatiskt.

**Obs!** Video spelas inte in under tiden programvaran uppdateras.

## Lagring i Vault

**Obs!:** För den här funktionen krävs ett aktivt Vault-abonnemang. Vault-funktioner är inte tillgängliga för alla länder.

Du kan överföra, hantera och dela inspelade videor på en säker lagringsenhet online med hjälp av Vault. Med ett betalabonnemang överför kameran sparade videor automatiskt till Vault när den är ansluten till ett Wi-Fi® nätverk eller ett aktivt LTE-abonnemang.

Du kan köpa ett Vault-abonnemang från appen Garmin Drive™ på din smartphone.

**Obs!:** Kameran måste vara ansluten till ett Wi-Fi nätverk för att den här funktionen ska kunna användas.

### Abonnera på Vault

Du kan köpa ett Vault-abonnemang för att lagra videor på en säker lagringsdisk på nätet.

- 1 I appen Garmin Drive™ på din smartphone väljer du din enhet.
- 2 Välj **Inställningar > Valv > Välj ett abonnemang**.
- 3 Följ instruktionerna på skärmen.

### Dela en video

Du kan dela en säker länk till en video från Vault.

**Obs!:** Ett aktivt Vault-abonnemang krävs för att använda den här funktionen.

- 1 Från Garmin Drive™ appen på din smartphone väljer du **Valv**.
- 2 Välj en video och välj **Säker delning**.
- 3 Följ instruktionerna på skärmen.

### Avaktivera en delad videolänk

Du kan avaktivera en länk till en video som du tidigare delat från Vault. När du avaktiverar en delad videolänk anges videon som privat och den delade länken och lösenordskoden avaktiveras.

- 1 Från Garmin Drive™ appen på din smartphone väljer du **Valv**.
- 2 Välj en video och välj **Avaktivera länk > Fortsätt**.

### Ta bort en video från Vault

- 1 Från Garmin Drive™ appen på din smartphone väljer du **Valv**.
- 2 Välj en video och välj **Ta bort från {0} > Fortsätt**.


## dēzl™ DualView systemet och Garmin® navigatorer

Du kan fjärrstyra dēzl DualView systemet och anpassa inställningarna med en kompatibel Garmin navigator. Gå in på [buy.garmin.com](http://buy.garmin.com) för mer information om kompatibla navigatorer.

### Para ihop kamerasytemet med en Garmin® navigator

Innan du kan para ihop kamerasytemet med en Garmin navigator måste du först para ihop kamerasytemet med en kompatibel telefon eller surfplatta med hjälp av Garmin Drive™ appen (*Para ihop kamerasytemet med en telefon eller surfplatta, sidan 14*).

Du kan para ihop kamerasytemet med en kompatibel Garmin navigator för att visa videoflödet och ta emot kameraaviseringar när du navigerar.

- 1 Uppdatera navigationsenheten till den senaste programvaran.  
Enheten kanske inte har stöd för kameran dēzl™ DualView utan den senaste programvaran. Mer information om programvaruuppdatering finns i användarhandboken till Garmin navigatörn.
- 2 Välj ett alternativ:
  - Från appmenyn på din navigator väljer du **dēzl™ DualView**.
  - Från huvudmenyn på din navigator väljer du  > **Verktyg** > **Backkamera** > **dēzl™ DualView**.
- 3 Använd din telefon eller surfplatta för att skanna QR-koden på navigatörns skärm.
- 4 Följ instruktionerna på skärmen på din telefon eller surfplatta och din Garmin navigator.

### Visa videoflödet på din Garmin® navigator

På hemskärmen eller kartan väljer du .





**TIPS:** Om din navigator har röstkommandofunktioner kan du också säga "OK Garmin, visa video." för att visa videomatningen från valfri skärm.

### Spara en video med hjälp av din Garmin® navigator

Innan du kan spara en video måste du installera ett kompatibelt minneskort i sändarboxen (*Installera ett minneskort i sändarboxen, sidan 8*).

Medan videoflödet visas på din navigator väljer du .

### Status för dēzl™ DualView kameran

	Aktiv. Kameran upptäcker fordon när fordonet rör sig snabbare än 32 km/h (20 mph).
	Begränsad. Kameran är påslagen men upptäcker inte fordon. Kontrollera din Bluetooth® anslutning.
	Frånkopplad. Kameran är inte ansluten till navigatörn. Kontrollera trådlös anslutning och strömanslutning.
	Avaktiverad. Kameravarningar är avstängda.

### Kamerainställningar i din Garmin® navigator

Medan videoflödet visas väljer du .

**Automatisk aktivering:** Ställer in alternativ för att visa videoflödet automatiskt. Du kan välja alternativet Låg hastighet för att visa videoflödet när fordonet rör sig under 16 km/h (10 mph). Du kan välja alternativet Körriktningsvisare för att visa videoflödet när fordonets körriktningsvisare är aktiv.

**Dödinkelvarnare:** Varnar dig för fordon i döda vinkeln när fordonet rör sig snabbare än 32 km/h (20 mph).



**Byt namn:** Ställer in namnet på den anslutna kameran.

**Ta bort ihopparring:** Kopplar bort dēzl™ DualView kamerasytemet från navigatörn och tar bort all hopparringsinformation.

### Återställa dēzl™ DualView kamerainställningarna

Du kan återställa alla dēzl DualView kamerainställningar i din navigator till standardvärdena.

**Obs!** Återställning av inställningarna i navigatörn återställer inte inställningar som konfigurerats med Garmin Drive™ appen i din hopparade telefon eller surfplatta.

Medan kameraflödet visas väljer du  >  > **Återställ**.

# Enhetsinformation

## Garmin® Supportcenter

Hjälp och information finns på [support.garmin.com](http://support.garmin.com), till exempel produkthandböcker, vanliga frågor, videor och kundsupport.

## Skötsel av enheten

### OBS!

Undvik kontakt med kemiska rengöringsmedel, lösningsmedel, bensin, olja, insektsmedel eller solkräm. Dessa kemikalier kan skada plastkomponenter och ytor.

Skölj produkten noggrant med kranvatten snarast möjligt när den har utsatts för klor- eller salthaltigt vatten, solkräm, kosmetika, alkohol eller andra starka kemikalier. Långvarig exponering för dessa ämnen kan skada plastkomponenter och ytor.

Förvara inte enheten där den kan utsättas för extrema temperaturer eftersom det kan orsaka permanenta skador.

## Rengöra kameranlinsen

### OBS!

Använd inte kemiska rengörings- eller lösningsmedel som kan skada plastkomponenterna.

Du bör rengöra kameranlinsen regelbundet för att hålla kameranlinsen fri från smuts och skräp.

- 1 Torka av linsen med en repfri linsduk som du eventuellt kan fukta med isopropylalkohol.
- 2 Låt linsen lufttorka.

## Rengöra enheten

- 1 Fukta en mjuk, ren, luddfri trasa med färskvatten.
- 2 Torka försiktigt enheten.

## Statuslysdiod

Statuslysdioden ① anger enhetens status.



Statuslampsaktivitet	Status
Fast rött sken	En video spelas in.
Blinkande röd	En video sparas. Kameran tillämpar en programvaruuppdatering.
Blinkar rött, långsamt	Kameran är i Parking Guard-läge.
Blinkande blå	Systemet är i Bluetooth® hoppningsläge.
Blinkande gul	Inget minneskort är installerat.

Statuslampsaktivitet	Status
Fast grönt sken	Enheten slås på. Minneskortet formateras.
Blinkande grön	Kamerans programvara startar. En av eller båda kamerorna är fysiskt bortkopplade.
Av	Enheten stängs av. Videor visas, exporteras eller tas bort och kameran spelar inte in video.

## Specifikationer

Kamerans och sändarens ingångsspänning	Från 9 till 28 V likström
Kamerans och sändarens strömförbrukning	1 A
Vattenklassning (kamera och sändare)	IEC 60529 IPX7 <sup>1</sup>
Drifttemperaturområde	Från -15 till 60 °C (från 5 till 140 °F)
Trådlös frekvens	2 400–2 483,5 MHz: < 20 dBm

## Specifikationer för minneskort

Till kameran behövs ett minneskort med dessa specifikationer. Gå till [garmin.com/dashcamcards](http://garmin.com/dashcamcards) för att visa en lista med rekommenderade minneskort.

Typ	microSDHC eller microSDXC
Kapacitet	Från 16 till 512 GB
Hastighetsklass	Klass 10 eller högre
Filsystem	exFAT

<sup>1</sup> Enheten tål tillfällig exponering för vatten på upp till 1 m djup i upp till 30 min. Mer information hittar du på [www.garmin.com/waterrating](http://www.garmin.com/waterrating).

## Felsökning

### **Det tar lång tid innan kamerasytemet ansluts, eller så ansluts det inte**

Sändarboxen kan ha en svag trådlös anslutning till din telefon, surfplatta eller navigator. Störningar i anslutningen kan orsakas av andra trådlösa signaler, fordonskablage eller strukturella element i fordonet.

Du kan prova de här alternativen för att förbättra stabiliteten i den trådlösa anslutningen mellan sändarboxen och din telefon eller navigator.

- Kontrollera att sändarboxen är ansluten till en strömkälla och påslagen.
- Flytta telefonen, surfplattan eller navigatören till en annan plats på instrumentbrädan eller vindrutan.
- Montera sändarboxen på en annan plats i fordonet.

Om din sändarbox till exempel är omgiven av metallpaneler kan du prova att flytta den till en plats där den har en mer direkt väg till telefonen eller navigatören.

# support.garmin.com

---

© 2025 Garmin Ltd. eller dess dotterbolag

Garmin® och Garmin-logotypen är varumärken som tillhör Garmin Ltd. eller dess dotterbolag och är registrerade i USA och i andra länder. dēzl™ och Garmin Drive™ är varumärken som tillhör Garmin Ltd. eller dess dotterbolag. De här varumärkena får inte användas utan skriftligt tillstånd från Garmin.

Märket Bluetooth® och logotyperna ägs av Bluetooth SIG, Inc. och all användning av sådana märken och logotyper av Garmin är licensierad. Wi-Fi® är ett registrerat varumärke som tillhör Wi-Fi Alliance. Övriga varumärken och varunamn tillhör respektive ägare.

M/N: A04879