

# GARMIN®

## DēZL™ DUALVIEW

### Rugged Side Camera System



Gebruikershandleiding

# Inhoudsopgave

<b>Aan de slag</b> .....	<b>3</b>	Een video verwijderen met uw smartphone.....	16
<b>Overzicht camerasysteem</b> .....	<b>4</b>	Instellingen.....	17
<b>Installatie</b> .....	<b>5</b>	Opname-instellingen.....	17
Aandachtspunten bij de montage.....	5	Instellingen opgeven.....	17
De locaties van de camera en de zender testen.....	5	Veiligheids- en beveiligingsinstellingen.....	17
De opschroefbare bodemplaat van de camera monteren.....	6	Systeeminstellingen.....	17
De zelfklevende bodemplaat van de camera monteren.....	6	Toestelinstellingen.....	17
De camera aan de bodemplaat bevestigen.....	7	<b>Vault opslag</b> .....	<b>19</b>
De camerakabels aansluiten.....	7	Abonneren op Vault.....	19
De zenderdoos monteren.....	8	Een video delen.....	19
Een geheugenkaart in de zenderdoos plaatsen.....	8	Een gedeelde videolink uitschakelen.....	19
De bedrading van de richtingaanwijzers aansluiten.....	9	Een video verwijderen van de Vault....	19
Voedingsaansluiting.....	9	<b>Het dēzl™ DualView systeem en Garmin® navigatietoestellen</b> .....	<b>20</b>
Geïntegreerde zekeringskabel.....	9	Het camerasysteem koppelen met een Garmin® navigatietoestel.....	20
De cameralens aanpassen.....	10	De videofeed weergeven op uw Garmin® navigatietoestel.....	20
<b>Video opnemen</b> .....	<b>12</b>	Een video opslaan met uw Garmin® navigatietoestel.....	20
Ongevaldetectie.....	12	dēzl™ DualView camerastatus.....	20
<b>Functies voor het waarschuwen van de bestuurder</b> .....	<b>13</b>	Camera-instellingen op uw Garmin® navigatietoestel.....	20
Dode hoeken bewaken.....	13	dēzl™ DualView camera-instellingen herstellen.....	20
Parkeerbewaking.....	13	<b>Toestelinformatie</b> .....	<b>22</b>
<b>Het dēzl™ DualView camerasysteem en de Garmin Drive™ app</b> .....	<b>15</b>	Garmin® Support Center.....	22
Het camerasysteem aan een smartphone of tablet koppelen.....	15	Toestelonderhoud.....	22
Uw camera verbinden met een Wi-Fi® netwerk.....	15	De cameralens schoonmaken.....	22
De live videofeed bekijken.....	16	Het toestel schoonmaken.....	22
De live videofeed op afstand bekijken.....	16	Statuslampje.....	22
Een video opslaan.....	16	Specificaties.....	23
Video's bekijken op uw smartphone... ..	16	Geheugenkaartspecificaties.....	23
Een video bijsnijden en exporteren.....	16	<b>Problemen oplossen</b> .....	<b>24</b>
		Het duurt lang voordat het camerasysteem verbinding maakt of het camerasysteem maakt helemaal geen verbinding.....	24

## Aan de slag

### ⚠ WAARSCHUWING

Lees de gids *Belangrijke veiligheids- en productinformatie* in de verpakking voor productwaarschuwingen en andere belangrijke informatie.

Garmin® raadt aan dat een ervaren installateur met kennis van elektrische systemen het toestel installeert. Het onjuist aansluiten van de stroomkabel kan schade toebrengen aan het voertuig, de batterij of het toestel, en kan persoonlijk letsel veroorzaken.

Dit toestel moet worden geïnstalleerd volgens deze instructies. Als dit toestel niet volgens deze instructies wordt geïnstalleerd, kan dit resulteren in ernstig persoonlijk letsel, schade aan het toestel of voertuig, of slecht functioneren van het product.

Kies altijd installatieopties die de veiligheid van uw voertuig niet in gevaar brengen. U aanvaardt de volledige verantwoordelijkheid en risico's voor wijzigingen aan het voertuig die de functionaliteit van het voertuig kunnen aantasten.

Dit toestel kan, indien correct gebruikt, helpen uw omgevingsbewustzijn te verbeteren. Als het toestel niet correct wordt gebruikt, kunt u worden afgeleid door het gekoppelde scherm. Dit kan leiden tot ongelukken met zwaar letsel of de dood tot gevolg.

### ⚠ LET OP

Draag altijd een veiligheidsbril, oorbeschermers en een stofmasker tijdens het boren, zagen en schuren om mogelijk persoonlijk letsel te voorkomen.

### LET OP

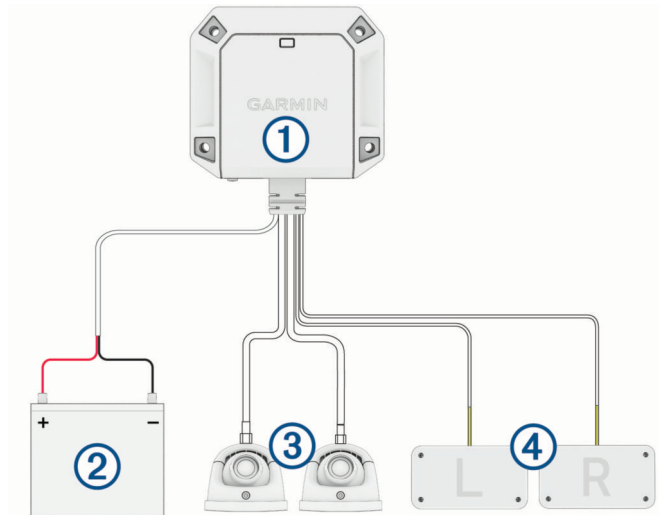
Controleer voordat u gaat boren of zagen wat zich aan de andere kant van het oppervlak bevindt om schade aan het voertuig te voorkomen.

U dient altijd installatieopties te selecteren die niet in strijd zijn met de lokale wetgeving of toepasselijke leaseovereenkomsten. Het is uw verantwoordelijkheid om alle toepasselijke wetten te kennen en te volgen in de rechtsgebieden waar het toestel gaat worden gebruikt.

Neem bij vragen over uw specifieke voertuig contact op met de fabrikant van uw voertuig. Deze installatie-instructies zijn niet van toepassing op een specifiek voertuigtype en zijn bedoeld als algemene richtlijn bij het installeren van dit product op uw voertuig. Deze lijst geeft een overzicht van de installatie- en instellingstaken.

- 1 Test de cameralocaties en plan uw installatie (*De locaties van de camera en de zender testen, pagina 5*).
- 2 Installeer de camera's (*De opschroefbare bodemplaats van de camera monteren, pagina 6*).
- 3 Installeer de zenderdoos (*De zenderdoos monteren, pagina 8*).
- 4 Sluit de draden van de richtingaanwijzers aan (*De bedrading van de richtingaanwijzers aansluiten, pagina 9*).
- 5 Sluit de zenderdoos aan op een stopcontact (*Voedingsaansluiting, pagina 9*).
- 6 Koppel de zenderdoos aan uw smartphone of tablet (*Het camerasysteem aan een smartphone of tablet koppelen, pagina 15*).
- 7 Pas de camera's aan (*De cameralens aanpassen, pagina 10*).
- 8 Koppel de zenderdoos met uw compatibele Garmin navigatietoestel (optioneel) (*Het camerasysteem koppelen met een Garmin® navigatietoestel, pagina 20*).

## Overzicht camerasysteem

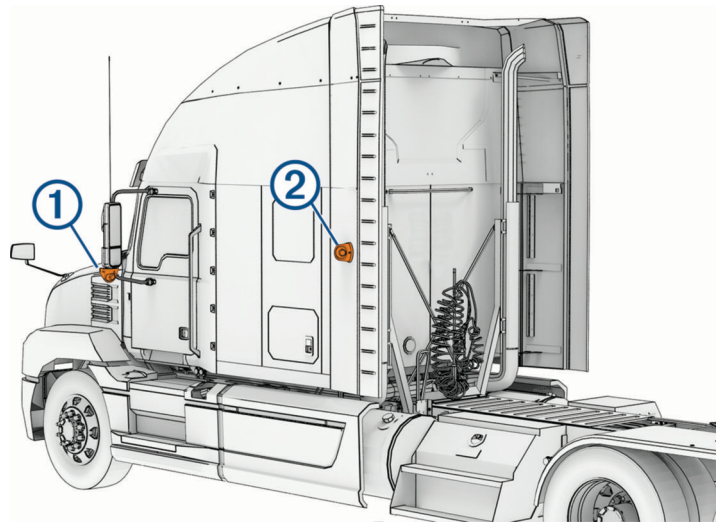


Onderdeel	Beschrijving
①	Zenderdoos
②	Systeemvoeding
③	Camera's
④	Aansluitingen richtingaanwijzers

# Installatie

## Aandachtspunten bij de montage

Houd rekening met de volgende aandachtspunten bij de keuze van montagelocaties voor de camera en zenderdoos.



- U kunt de camera's bevestigen op de buitenspiegels ① of op ieder stabiel, vlak oppervlak ② met een goed zicht op de zijkant van uw voertuig of aanhanger.
- U moet de camera's op een hoogte van minstens 120 cm (4 ft.) monteren, en niet meer dan 240 cm (8 ft.) van het wegdek.
- U dient de camera's te monteren op locaties die voldoende ruimte bieden om kabels te leggen en installatiegereedschap te gebruiken.
- U dient een voorziene montagelocatie te testen voordat u de camera's definitief monteert.
- U dient ervoor te zorgen dat de zenderdoos binnen 3 m (10 ft.) wordt geplaatst van uw smartphone, tablet of navigatietoestel.
- Monteer de zenderdoos stevig op een hard oppervlak in uw voertuig dat toegang biedt tot de geheugenkaart.
- U moet ervoor zorgen dat de zenderdoos zich binnen het bereik van de camerakabels bevindt. Houd rekening met de kabelgeleiding en het kabelbeheer om er zeker van te zijn dat u voldoende kabel hebt voordat u de zenderdoos permanent bevestigt.
- De zenderdoos wordt heet tijdens langdurig gebruik. U dient de zenderdoos te monteren op een niet-bekleed oppervlak met een goede luchtstroom.
- Bij de geleiding van kabels moet u die beschermen tegen scherpe voorwerpen. Gebruik rubberen doorvoerringen (niet inbegrepen) om kabels door metalen panelen te geleiden om de kabels te beschermen.

## De locaties van de camera en de zender testen

U moet de locaties van de camera en de zender testen om een permanente installatie te plannen.

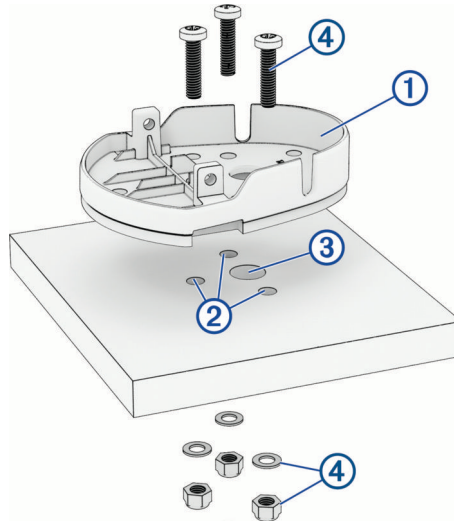
- 1 Zet de camera's tijdelijk vast op de gewenste montageplaatsen met afplaktape.
- 2 Plaats de zenderdoos tijdelijk op de voorziene installatielocatie en verbind deze met de camera's.
- 3 Sluit de zenderdoos aan op een voedingsbron van 12 V of 24 V ([Voedingsaansluiting, pagina 9](#)).  
**TIP:** Als u de bedrading van uw voertuig niet wilt losmaken voor deze test, kunt u de zenderdoos aansluiten op een gelijkstroombatterij van 12 V.
- 4 Test of de zender goed werkt door de videofeed op een gekoppelde smartphone te bekijken terwijl u zich in uw auto bevindt.  
U moet de zenderdoos koppelen aan de Garmin Drive™ app voordat u de videofeed kunt bekijken en de zenderlocatie kunt testen ([Het camerasysteem aan een smartphone of tablet koppelen, pagina 15](#)).
- 5 Test het camerabeeld door de videofeed op uw smartphone te bekijken.
- 6 Als de camera's geen optimaal zicht bieden voor uw voertuig, verplaats ze dan naar een andere locatie en probeer het opnieuw.
- 7 Herhaal stap 5 en 6 totdat de montagelocaties van de camera's optimaal zicht bieden voor uw voertuig.

**TIP:** Noteer de oriëntatie van de camera's tijdens het testen van de cameraweergave om zeker te zijn van een correcte permanente installatie (*De camera lens aanpassen, pagina 10*).

## De opschroefbare bodemplaat van de camera monteren

Voordat u de bodemplaat van de camera met de meegeleverde hardware kunt monteren, moet u een montageplaats kiezen waar u toegang hebt tot beide zijden van het montageoppervlak.

- 1 Verwijder de opschroefbare bodemplaat ① van de camera.
- 2 Gebruik de opschroefbare bodemplaat van de camera als montagesjabloon en markeer het montageoppervlak met de drie schroeflocaties ②.



- 3 Als u de camerakabel door het montageoppervlak wilt leiden, markeert u de locatie van het kabelgat ③ (optioneel).
- 4 Verwijder de opschroefbare bodemplaat van het montageoppervlak.
- 5 Met een  $\frac{3}{16}$  inch (4,8 mm) boor die geschikt is voor het door u gekozen montageoppervlak, boort u 3 voorboorgaten.
- 6 Met een  $\frac{1}{2}$  inch (13 mm) boor die geschikt is voor het door u gekozen montageoppervlak, boort u het kabelgat (optioneel).
- 7 Bevestig de bodemplaat van de camera op het montageoppervlak met de meegeleverde schroeven, ringen en moeren ④.

## De zelfklevende bodemplaat van de camera monteren

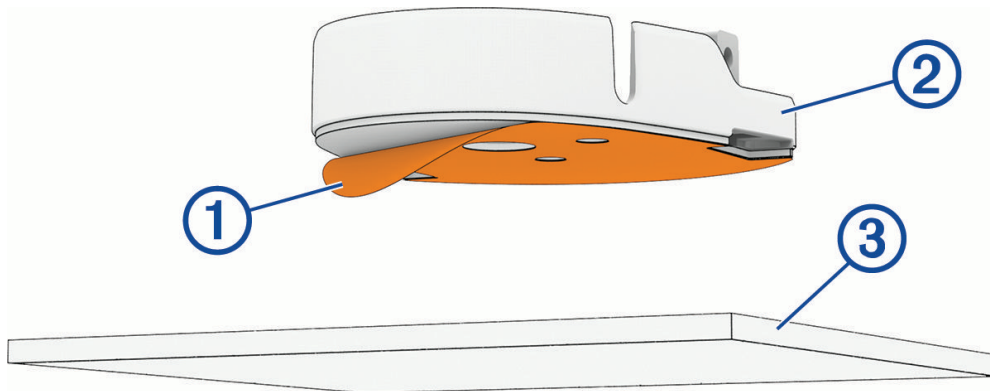
### LET OP

De zelfklevende bodemplaat is bedoeld voor langdurige montage en is mogelijk moeilijk te verwijderen. Bepaal van te voren nauwkeurig waar u de bodemplaat wilt plaatsen voordat u deze bevestigt.

Voor de beste resultaten moet de omgevingstemperatuur tussen de 21° en 38°C (70° tot 100°F) zijn bij het plaatsen van de zelfklevende bodemplaat op de voorruit. De plaklaag hecht mogelijk niet goed als de temperatuur buiten dit bereik ligt. Als u de bodemplaat bij lagere temperaturen moet installeren, moet u alle sneeuw, ijs en vocht van het montageoppervlak verwijderen en het oppervlak verwarmen voordat u de bodemplaat monteert.

Voordat u de zelfklevende bodemplaat op uw voertuig monteert, moet u de aandachtspunten voor montage doornemen.

- 1 Maak het oppervlak schoon met water of alcohol en een pluisvrije doek.  
Het oppervlak moet vrij zijn van stof, was, olie of coatings.
- 2 Nadat u een bevestigingsplaats met duidelijk zicht hebt geselecteerd, verwijdert u de beschermfolie ① van de onderkant van de bodemplaat ②.



3 Plaats de bodemplaat boven de montageplaats ③.

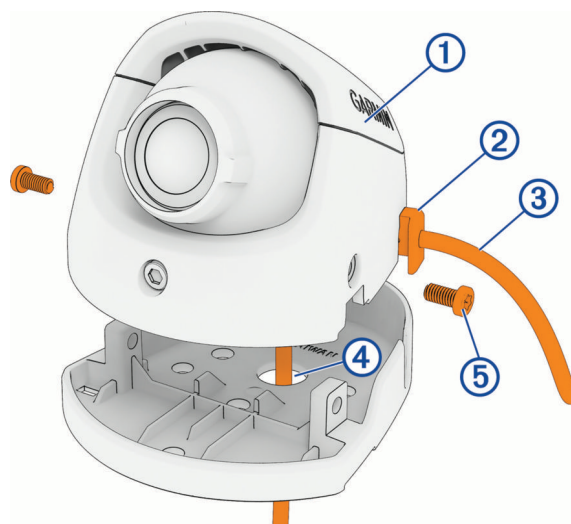
**TIP:** De plaklaag is bijzonder plakkerig. Zorg dat de plaklaag niet tegen het montageoppervlak komt tot de steun zich op de juiste plaats bevindt.

4 Druk de bodemplaat vervolgens stevig op het montageoppervlak en druk 30 seconden goed aan.

### De camera aan de bodemplaat bevestigen

Afhankelijk van uw installatie kunt u de camerakabel door de bodemplaat en het montageoppervlak leiden, of door de sleuf in de zijkant van de camera.

1 Houd de camera ① boven de bodemplaat.



2 Selecteer een optie:

- Als u de camerakabel door de zijkant van de camera leidt, plaatst u de doorvoertule ② en de camerakabel ③ zodanig dat de doorvoertule zich in de groeven van de camera en de bodemplaat bevindt.

**TIP:** De doorvoertule moet met één kant aan de binnenkant van de camerabehuizing worden geplaatst en één kant aan de buitenkant van de bodemplaat van de camera.

- Als u de camerakabel door het montageoppervlak leidt, voert u de camerakabel door het kabelgat ④ in de bodemplaat.

3 Plaats de camera over de bodemplaat en zet deze vanaf de zijkanten vast met de meegeleverde sterschroeven ⑤.

### De camerakabels aansluiten

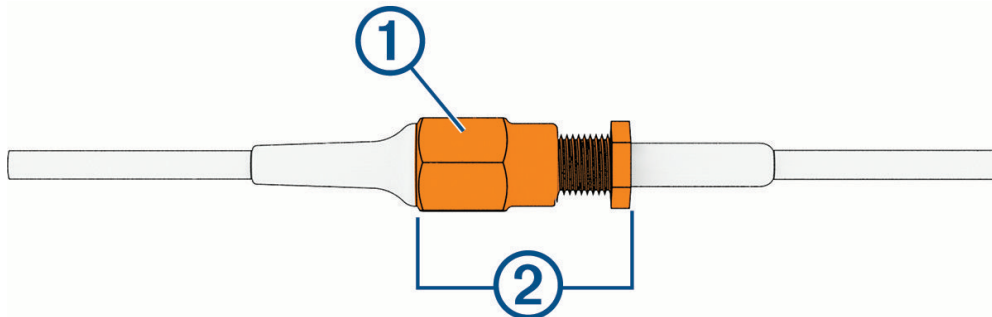
#### ⚠ WAARSCHUWING

Gebruik het heteluchtpistool alleen om de krimpkous te verwarmen in een goed geventileerde ruimte. Gebruik het heteluchtpistool niet in de buurt van kleding of blote huid. Dit kan leiden tot materiële schade of ernstig letsel.

## LET OP

U moet krimpkous aanbrengen op het aansluitpunt van de camerakabel om de camera's te beschermen tegen elektrostatische ontlading en/of kortsluiting. Gebruik zonder krimpkous kan resulteren in schade aan de camera of slecht functioneren van het product.

- 1 Schuif een stuk van de meegeleverde krimpkous over de coaxkabel van elke camera.
- 2 Sluit de coaxkabel van elke camera aan op de coaxkabels op de zenderdoos.



**TIP:** De kabels zijn niet gelabeld voor de linker- of rechterzijde. Met de Garmin Drive™ app kunt u instellen welke camera zich aan de linker- of rechterkant bevindt.

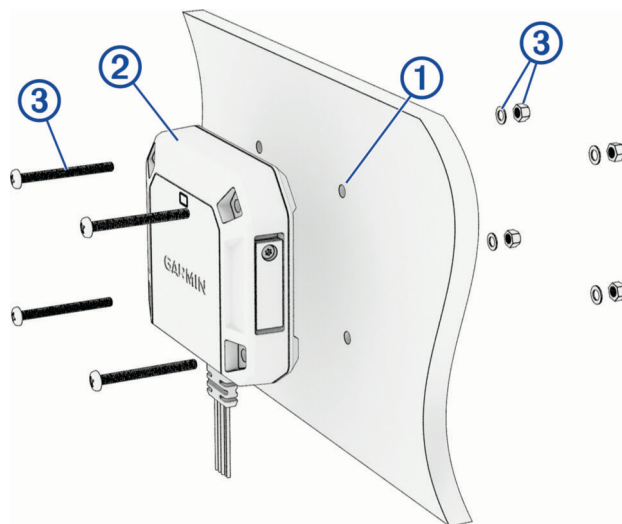
- 3 Draai de kraag ① op elke coaxiale kabelverbinding aan met een maximaal aanhaalmoment van 9 kgf-cm (7,81 lbf-in.).
- 4 Breng de krimpkous aan over de verbinding tussen de twee kabels ② met behulp van een heteluchtpistool op 100°C (212°F).

Zorg ervoor dat al het blootliggende metaal op het kabelaansluitpunt wordt afgedekt door de krimpkous.

## De zenderdoos monteren

Voordat u de zenderdoos met de meegeleverde hardware kunt monteren, moet u een stevig montageoppervlak in uw voertuig kiezen waar u toegang hebt tot beide zijden van het montageoppervlak.

- 1 Markeer de voorboorgaten ① met behulp van de meegeleverde montagesjabloon.

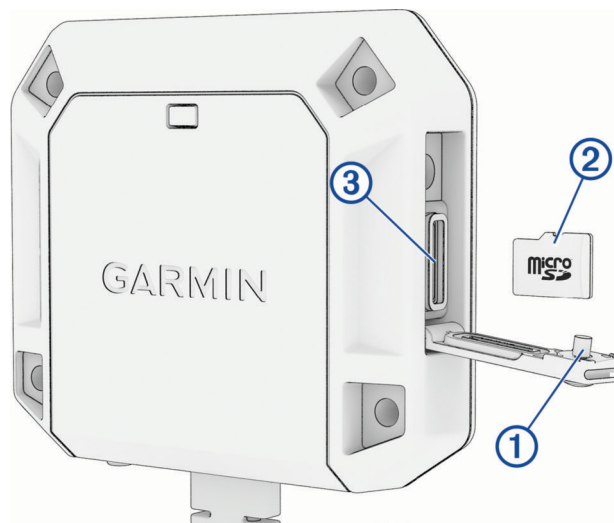


- 2 Met een  $\frac{3}{16}$  inch (4,8 mm) boor die geschikt is voor uw montageoppervlak, boort u de voorboorgaten.
- 3 Bevestig de zenderdoos ② op het montageoppervlak met behulp van de meegeleverde schroeven, moeren en ringen ③.

## Een geheugenkaart in de zenderdoos plaatsen

Als u video wilt opnemen, moet u een compatibele geheugenkaart installeren (niet meegeleverd). U kunt microSDHC- of microSDXC-geheugenkaarten van 16 tot 512 GB gebruiken met een snelheidsklasse van 10 of hoger. Geheugenkaarten moeten geformatteerd zijn in de exFAT-indeling.

- 1 Draai met behulp van de meegeleverde sterschroevendraaier de schroef los ① waarmee de klep van de beschermkap aan de zenderdoos is bevestigd.



- 2 Plaats een microSD kaart ② in de uitsparing voor de geheugenkaart ③.
- 3 Sluit de klep van de beschermkap en draai de schroef vast.

## De bedrading van de richtingaanwijzers aansluiten

U kunt de draden van de richtingaanwijzers vanaf de zenderdoos aansluiten op de linker en rechter richtingaanwijzers in uw voertuig. Het dēzl™ DualView systeem bevat aftakaansluitingen waarmee u de richtingaanwijzers kunt aansluiten zonder dat u de draden handmatig hoeft te knippen en te splitsen. U kunt de draden voor de linker- of rechterzijde instellen met de Garmin Drive™ app.

Bij de meeste installaties kunt u de plusdraden aansluiten op de richtingaanwijzers aan de zijkanten van uw voertuig. Neem contact op met de fabrikant van uw voertuig voor specifieke vragen over de aansluitingen van de richtingaanwijzers in uw voertuig.

## Voedingsaansluiting

Als u het toestel op de voeding aansluit, moet u de rode en zwarte draden aansluiten op de voedingsbron.

### Rode draad:

- Deze kabel voorziet het toestel van stroom.
- Gebruik een draad met een doorsnede van minstens 0,34 mm<sup>2</sup> (22 AWG) als deze draad moet worden verlengd.
- Als voor uw installatie een zekering nodig is, kunt u de meegeleverde zekering aansluiten op deze draad ([Geïntegreerde zekeringskabel, pagina 9](#)). De zekering dient zo dicht mogelijk bij de voedingsbron te worden geïnstalleerd.

### Zwarte draad:

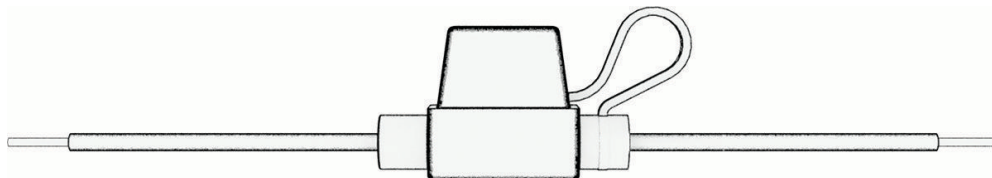
- Dit is de aardedraad en u moet deze aansluiten op het negatieve aansluitingspunt van de voedingsbron of op een gemeenschappelijke aarding.
- Gebruik een draad met een doorsnede van minstens 0,34 mm<sup>2</sup> (22 AWG) als deze draad moet worden verlengd.

## Geïntegreerde zekeringskabel

### ⚠ WAARSCHUWING

Garmin® raadt aan dat een ervaren installateur met de juiste kennis van elektrische systemen de geïntegreerde zekeringskabel installeert. Het onjuist aansluiten van de stroomkabel of de geïntegreerde zekeringskabel kan schade toebrengen aan het voertuig of de batterij, en kan persoonlijk letsel veroorzaken.

In veel gevallen moet u de meegeleverde geïntegreerde zekeringskabel op de voedingskabel van het toestel installeren om het toestel te beschermen tegen overspanning.

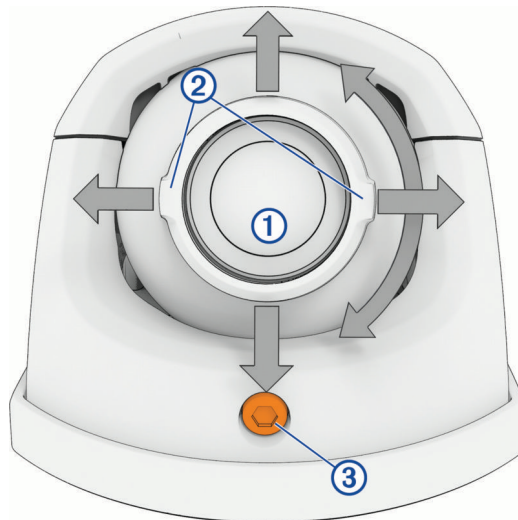


- U moet de meegeleverde geïntegreerde zekeringskabel installeren als u de voedingskabel rechtstreeks aansluit op de voertuigaccu.
- Als u de voedingskabel aansluit op een accessoirevoeding of stroomrail die al een geschikte zekering of beveiligingscircuit heeft, hoeft u de meegeleverde geïntegreerde zekering niet te installeren.
- Bij het installeren van de geïntegreerde zekeringskabel moet u deze met de meegeleverde knijpconnector aansluiten op de rode systeemvoedingskabel.

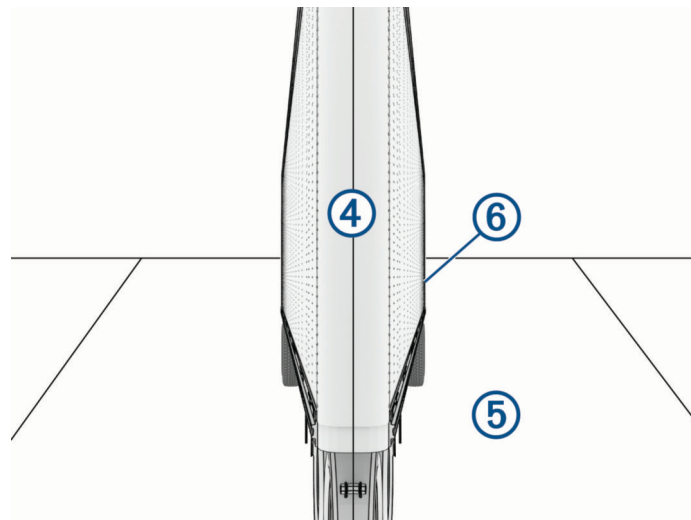
## De cameralens aanpassen

De camera's maken gebruik van een verstelbare lensmodule ① in een behuizing die op een bodemplaat is gemonteerd. De verstelbare lensmodule kan tot 45 graden worden gekanteld en tot 180 graden rechtsom of linksom worden gedraaid. De markeringen aan de randen van de lens ② geven de horizonlijn aan. Nadat u het gezichtsveld op uw aangesloten scherm hebt gecontroleerd, moet u de camera in de configuratie vergrendelen door de borgschroef ③ vast te draaien met de meegeleverde inbusleutel.

**TIP:** U moet de camera van de bodemplaat verwijderen voordat u grote aanpassingen aan de rotatie van de camera uitvoert.



- 1 Controleer tijdens de eerste installatie in de Garmin Drive™ app of beide zijden van uw voertuig ④ in het midden van de videofeed worden weergegeven.



- 2 Als in de videofeed de zijkanten van uw voertuig aan de buitenranden van het camerabeeld worden weergegeven, selecteert u **Van zijde wisselen**.
- 3 Verplaats de cameralenzen terwijl u de videofeed bekijkt, zodat u de weg ⑤ en de achterkant van uw voertuig of trailer ⑥ duidelijk kunt zien.
- 4 Draai de borgschroef vast totdat de cameralens niet meer in de behuizing beweegt.

### **LET OP**

Draai de schroef niet meer dan 5 volledige slagen vast om schade aan het vergrendelingsmechanisme te voorkomen.

---

**TIP:** U moet de positie van de cameralens controleren terwijl u de schroef vastdraait om ervoor te zorgen dat de lens niet verschuift.

# Video opnemen

## LET OP

In sommige rechtsgebieden is het opnemen van video verboden of gereguleerd. Jurisdicties kunnen vereisen dat alle partijen kennis hebben van de opname en toestemming geven voordat u video opneemt. Het is uw verantwoordelijkheid op de hoogte te zijn van en te handelen in overeenstemming met alle toepasselijke wetten en regels en andere restricties in uw rechtsgebied.

De camera's nemen video op de geheugenkaart op ([Een geheugenkaart in de zenderdoos plaatsen, pagina 8](#)). Het toestel start standaard automatisch met de opname wanneer het wordt ingeschakeld en blijft opnemen totdat het weer wordt uitgeschakeld. Als de geheugenkaart vol is, verwijdert het toestel automatisch de oudste opgenomen video om ruimte te creëren voor nieuwe video.

Wanneer de optie Promptly Delete is geselecteerd, verwijdert het toestel steeds opgeslagen videobeelden die meer dan drie minuten oud zijn en verwijdert het alle niet-opgeslagen videobeelden als het toestel wordt uitgeschakeld. U kunt deze functie inschakelen of uitschakelen in de camera-instellingen ([Instellingen, pagina 17](#)).

U kunt de opgenomen videobeelden opslaan om te voorkomen dat deze automatisch worden overschreven of verwijderd ([Een video opslaan, pagina 16](#)). U moet uw opgeslagen video's exporteren naar uw smartphone of tablet voor langdurige opslag ([Een video bijsnijden en exporteren, pagina 16](#)).

## Ongevaldetectie

Het toestel gebruikt standaard een sensor om mogelijke ongevallen te detecteren en videobeelden van vóór, tijdens en na het gedetecteerde ongeval automatisch op te slaan. De datum en tijd van de gebeurtenis worden in de video-opnamen gestempeld.

## Functies voor het waarschuwen van de bestuurder

### ⚠ WAARSCHUWING

Het toestel kan veilig fietsen bevorderen. Het vormt echter geen vervanging voor de oplettendheid van de bestuurder, diens beoordelingsvermogen of het controleren van spiegels en dode hoeken. Houd rekening met uw omgeving en bedien het voertuig op een veilige manier. Als u dit niet doet, kan dit leiden tot ernstig of dodelijk letsel.

Uw toestel is voorzien van functies die oplettender rijgedrag kunnen bevorderen, ook als u in een bekende omgeving rijdt. Als het toestel gekoppeld is met de Garmin Drive™ app op uw smartphone of een compatibel Garmin® navigatietoestel, kunt u de functies en waarschuwingen van het toestel aanpassen.

### Dode hoeken bewaken

### ⚠ WAARSCHUWING

Nauwkeurige dodehoekbewaking is alleen mogelijk als uw dēzl™ DualView camerasysteem correct is geïnstalleerd en de lenzen zijn uitgelijnd met behulp van het onboarding-proces in de Garmin Drive™ app op uw gekoppelde smartphone of tablet.

### LET OP

Voordat u de functie invoegwaarschuwing kunt gebruiken, moet u de draden van de richtingaanwijzers aansluiten op de richtingaanwijzers op uw voertuig (*De bedrading van de richtingaanwijzers aansluiten*, pagina 9).

Het toestel waarschuwt u wanneer het een voertuig detecteert op de rijstrook naast u terwijl u rijdt. Waarschuwingen worden weergegeven als een gekleurde indicator ① aan de randen van het videobeeld. Wanneer u de bijbehorende richtingaanwijzer activeert terwijl de gekleurde indicator aanwezig is, laat uw gekoppelde Garmin® navigatietoestel een hoorbare waarschuwingstoon horen om u te waarschuwen voor het naastgelegen voertuig. U kunt de functie dodehoekbewaking in- of uitschakelen via de Garmin Drive app op uw smartphone (*Instellingen*, pagina 17).



### Parkeerbewaking

### ⚠ LET OP

De Parkeerbewakingsfunctie is extra en dient niet te worden gebruikt als primaire methode om uw voertuig te bewaken. De functionaliteit, betrouwbaarheid, beschikbaarheid of tijdigheid van opgenomen video's of bijbehorende meldingen is afhankelijk van een aantal factoren die buiten de controle van Garmin® vallen, inclusief maar niet beperkt tot gegevensconnectiviteit en voeding van het toestel.

### LET OP

In sommige rechtsgebieden is het opnemen van video verboden of gereguleerd. Jurisdicties kunnen vereisen dat alle partijen kennis hebben van de opname en toestemming geven voordat u video opneemt. Het is uw verantwoordelijkheid op de hoogte te zijn van en te handelen in overeenstemming met alle toepasselijke wetten en regels en andere restricties in uw rechtsgebied.

Met deze functie kan het camerasysteem selectief video opnemen terwijl uw voertuig geparkeerd is. Wanneer u uw voertuig parkeert, schakelt de camera na vijf minuten automatisch over naar de parkeeropnamemodus.

In de parkeeropnamemodus neemt de camera automatisch video op wanneer een incident wordt gedetecteerd. Als u een actief Vault abonnement hebt, verzendt de camera een melding naar uw smartphone wanneer de camera is verbonden met een Wi-Fi® netwerk en er een incident wordt gedetecteerd. U kunt de instellingen van de Parkeerbewaking beheren via de Garmin Drive™ app op uw smartphone ([Instellingen, pagina 17](#)).

**OPMERKING:** U moet de zenderdoos aansluiten op een continue voedingsbron om de functies van de Parkeerbewaking te kunnen gebruiken.

## Het dēzl™ DualView camerasysteem en de Garmin Drive™ app

De Garmin Drive app verbindt met uw dēzl DualView systeem met behulp van Bluetooth® en Wi-Fi® technologie. De app geeft de videofeed en waarschuwingen weer en configureert instellingen.

- Na het koppelen geeft de app de videofeed weer.
- U kunt dodehoekbewaking en ongevaldetectie inschakelen.
- Firmware-updates worden vanuit de Garmin Drive app naar het dēzl DualView camerasysteem verzonden.

### Het camerasysteem aan een smartphone of tablet koppelen

U kunt uw camerasysteem koppelen met uw smartphone of tablet en de Garmin Drive™ app. Met de Garmin Drive app kunt u camera-instellingen wijzigen en video's bekijken, bewerken en opslaan. U kunt ook beeldmateriaal uploaden, beheren en delen op een veilige, online dienst met behulp van de Vault. U kunt het camerasysteem met slechts één smartphone of tablet tegelijk koppelen.

**OPMERKING:** Voor Vault diensten is een betaald abonnement nodig. Ga naar [garmin.com/vault](http://garmin.com/vault) voor meer informatie.

- 1 U kunt de Garmin Drive app via de App Store op uw smartphone of tablet installeren en openen.  
[garmin.com/driveapp](http://garmin.com/driveapp)
- 2 Plaats de zenderdoos en uw smartphone of tablet binnen 3 m. (10 ft) van elkaar.
- 3 Houd op de zenderdoos de koppeltoets ① 3 seconden ingedrukt.



Het statuslampje ② knippert blauw.

- 4 Selecteer in de Garmin Drive app dēzl™ DualView.
- 5 Op uw smartphone of tablet volgt u de instructies op het scherm om de koppeling en het installatieproces te voltooien.

### Uw camera verbinden met een Wi-Fi® netwerk

**OPMERKING:** Voor Vault functies is een betaald abonnement vereist (*Abonneren op Vault, pagina 19*).

Voordat u de camera met een bestaand Wi-Fi netwerk kunt verbinden, moet u het netwerk instellen zodat aangesloten toestellen elkaar kunnen zien en met elkaar kunnen communiceren.

Met de Garmin Drive™ app kunt u de camera verbinden met een Wi-Fi netwerk.

Wanneer uw camera is verbonden met een Wi-Fi netwerk, uploadt deze automatisch video's met volledige resolutie naar de Vault wanneer er een incident wordt gedetecteerd.

- 1 Verbind uw camera met de Garmin Drive app (*Het camerasysteem aan een smartphone of tablet koppelen, pagina 15*).
- 2 Selecteer in de Garmin Drive app, , en selecteer de naam van uw voertuig en camera.
- 3 Selecteer **WiFi-verbindingen**.  
Er verschijnt een lijst met Wi-Fi toegangspunten in de buurt.
- 4 Selecteer uw Wi-Fi netwerk en voer het netwerk wachtwoord in.  
De camera maakt verbinding met het Wi-Fi netwerk.

De camera slaat de netwerkgegevens op en maakt de volgende keer automatisch verbinding als de modus Parking Guard wordt ingeschakeld en de camera zich binnen bereik van het netwerk bevindt.

## De live videofeed bekijken

- 1 Selecteer uw voertuig in de Garmin Drive™ app.
- 2 Selecteer **Show DualView**.

## De live videofeed op afstand bekijken

Voordat u de videofeed op afstand kunt bekijken, moet u een actief Vault abonnement hebben en moet u uw camera verbinden met een Wi-Fi® netwerk ([Uw camera verbinden met een Wi-Fi® netwerk, pagina 15](#)).

Selecteer vanuit de Garmin Drive™ app op uw smartphone, **Show DualView**.

## Een video opslaan

Voordat u een video kunt opslaan, moet u een compatibele geheugenkaart in de zenderdoos plaatsen ([Een geheugenkaart in de zenderdoos plaatsen, pagina 8](#)).

- 1 Selecteer uw voertuig in de Garmin Drive™ app.
- 2 Selecteer **Sla video op**.

Het dēzl™ DualView camerasysteem slaat videobeelden op die zijn opgenomen vóór, tijdens en nadat u Sla video op hebt geselecteerd.

## Video's bekijken op uw smartphone

Voordat u video's op uw smartphone kunt bekijken, moet u uw dēzl™ DualView toestel koppelen met de Garmin Drive™ app ([Het camerasysteem aan een smartphone of tablet koppelen, pagina 15](#)).

**OPMERKING:** Het toestel stopt met opnemen en geeft geen waarschuwingen als u video's bekijkt.

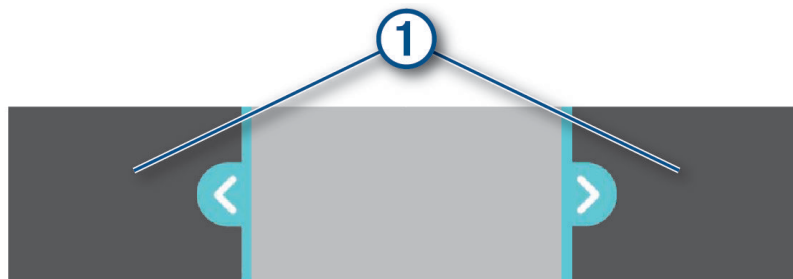
- 1 Selecteer in de Garmin Drive app op uw smartphone **Bekijk de video**.
- 2 Selecteer een optie:
  - Als u een opgeslagen video wilt bekijken, selecteert u een bestand in de categorie **Opgeslagen**.
  - Als u recente videobeelden wilt bekijken die niet zijn opgeslagen, selecteert u een video in de categorie **Tijdelijk**.

## Een video bijsnijden en exporteren

U kunt de lengte van uw video bijsnijden om onnodig beeldmateriaal te verwijderen voordat u het exporteert.

**OPMERKING:** Video's die zijn opgeslagen in de Vault kunnen niet worden bijgesneden.

- 1 Sleep tijdens het bekijken van een video de handgrepen voor het bijsnijden ① op de voortgangsbalk van de video naar links of rechts om de videolengte bij te snijden.



- 2 Selecteer **Exporteer**.

**OPMERKING:** U moet de app op de voorgrond houden wanneer u een video exporteert. De app exporteert de bijgesneden video.

- 3 Nadat het exporteren van de video is voltooid, selecteert u een optie:
  - Als u de video op uw smartphone wilt opslaan, selecteert u **Opslaan op telefoon**.
  - Als u de video van de geheugenkaart van de camera wilt verwijderen, selecteert u **Verwijder van camera**.
  - Als u wilt terugkeren naar de galerij, selecteert u **OK**.

## Een video verwijderen met uw smartphone

- 1 Wanneer u de lijst met opgeslagen video's op uw smartphone bekijkt, selecteert u **Selecteer**.

2 Selecteer een of meer bestanden.

3 Selecteer .

## Instellingen

De instellingen voor uw dēzl™ DualView camerasysteem worden geconfigureerd met de Garmin Drive™ app. Voordat u instellingen kunt configureren, moet u uw zenderdoos koppelen met de Garmin Drive app ([Het camerasysteem aan een smartphone of tablet koppelen, pagina 15](#)).

Selecteer in de Garmin Drive app eerst de naam van uw camera en daarna **Instellingen**.

### Opname-instellingen

**Gegevensprojectie:** Hiermee stelt u in of het camerasysteem de datum en tijd op opgenomen video's projecteert.

**Belichtingswaarde:** Hiermee stelt u het belichtingsniveau in voor opgenomen video's.

**Ongevaldetectie:** Stelt het gevoeligheidsniveau voor ongevaldetectie in.

**Resolutie:** Geeft de videoresolutie weer.

**Dode hoeken bewaken:** Hiermee stelt u in of het toestel u waarschuwt wanneer een voertuig in uw dode hoek wordt gedetecteerd.

**Niet-opgeslagen video's:** Hiermee stelt u in wanneer het toestel niet-opgeslagen videobeelden verwijdert.

Wanneer u de optie **Verwijder indien vol** selecteert, verwijdert het toestel de oudste niet-opgeslagen videobeelden wanneer de geheugenkaartopslag vol is. Wanneer u de optie **Verwijder direct** selecteert, verwijdert het toestel continu opgeslagen videobeelden die meer dan drie minuten oud zijn en verwijdert het alle niet-opgeslagen videobeelden als het toestel wordt uitgeschakeld. Dit is nuttig voor bescherming van gegevensprivacy.

### Instellingen opgeven

**Instellen voltooiën:** Biedt de mogelijkheid voor het voltooiën van installatiestappen die mogelijk niet zijn voltooid tijdens de installatie.

**Vault:** Biedt opties voor beschikbare Vault abonnementen.

**WiFi-verbindingen:** Geeft de status van de draadloze netwerkverbinding weer.

**Camera-uitlijning:** Toon de videofeed en geef instructies voor het uitlijnen van de camera's.

**Richtingaanwijzer instellen:** Hiermee kunt u testen of de richtingaanwijzers goed zijn aangesloten op uw dēzl™ DualView camerasysteem.

**Wijzig naam van camera:** Hiermee kunt u de naam wijzigen van uw camera die in de Garmin Drive™ app wordt weergegeven.

### Veiligheids- en beveiligingsinstellingen

**Parkeerbewaking:** Hiermee kunt u de opname-instellingen voor de Parkeerbewaking aanpassen.

### Systeeminstellingen

**Eenheden en tijd:** Past de instellingen aan voor de maateenheden en de datum- en tijdsnotatie.

### Toestelinstellingen

**Over toestel:** Geeft de versie van de camerasoftware en de toestel-ID weer.

**Controleer op updates:** Controleert het toestel op software-updates.

**Opnieuw toewijzen aan een ander voertuig:** Wijzigt het voertuig waaraan uw camera is gekoppeld in de Garmin Drive™ app.

**Formateer SD kaart:** Hiermee wordt de geheugenkaart geformatteerd en worden alle video's, foto's en gegevens op de kaart verwijderd.

**Help:** Hiermee opent u de productondersteuningspagina voor het toestel.

**Herstel:** Hiermee herstelt u de fabrieksinstellingen van het toestel en maakt u de koppeling van het toestel met de Garmin Drive app ongedaan.

**Vergeet toestel:** Koppel het toestel los van de Garmin Drive app.

### Uw toestel bijwerken via de Garmin Drive™ app

De Garmin Drive app geeft een melding wanneer er een software-update beschikbaar is voor uw toestel. U kunt ook op elk gewenst moment op updates controleren.

1 Selecteer uw dēzl™ DualView toestel in de Garmin Drive app.

2 Selecteer **Instellingen > Controleer op updates**.

### 3 Selecteer **Installeer nu**.

Er is een software-update verstuurd naar uw toestel. U ontvangt een melding wanneer de overdracht is voltooid.

Het toestel installeert de software en start automatisch opnieuw op.

**OPMERKING:** Er wordt geen videomateriaal opgenomen terwijl de software wordt bijgewerkt.

## Vault opslag

**OPMERKING:** Voor deze functie is een actief Vault abonnement vereist. Vault functies zijn niet beschikbaar voor alle landen.

U kunt ook opgenomen video's uploaden, beheren en delen op een veilige, online opslagschijf met behulp van de Vault. Met een betaald abonnement uploadt de camera opgeslagen video's automatisch naar de Vault terwijl deze is verbonden met een Wi-Fi® netwerk en een blijvende voedingsbron.

U kunt een Vault abonnement aanschaffen via de Garmin Drive™ app op uw smartphone.

**OPMERKING:** Uw camera moet zijn verbonden met een Wi-Fi netwerk om deze functie te kunnen gebruiken.

### Abonneren op Vault

U kunt een Vault abonnement aanschaffen om uw video's op te slaan op een beveiligde server voor online-opslag.

- 1 Vanuit de Garmin Drive™ app op uw smartphone selecteert u uw toestel.
- 2 Selecteer **Instellingen > Vault > Kies een abonnement**.
- 3 Volg de instructies op het scherm.

### Een video delen

U kunt een beveiligde link naar een video uit de Vault delen.

**OPMERKING:** Voor het gebruik van deze functie is een actief Vault abonnement vereist.

- 1 Selecteer **Vault** in de Garmin Drive™ app op uw smartphone.
- 2 Selecteer een video en selecteer **Beveiligd delen**.
- 3 Volg de instructies op het scherm.

### Een gedeelde videolink uitschakelen

U kunt een link naar een video uitschakelen die u eerder hebt gedeeld vanuit de Vault. Wanneer u een gedeelde videolink uitschakelt, wordt de video ingesteld op privé en worden de gedeelde link en het wachtwoord uitgeschakeld.

- 1 Selecteer in de Garmin Drive™ app op uw smartphone **Vault**.
- 2 Selecteer een video en selecteer **Schakel link uit > Doorgaan**.

### Een video verwijderen van de Vault

- 1 Selecteer **Vault** in de Garmin Drive™ app op uw smartphone.
- 2 Selecteer een video en vervolgens **Verwijder uit {0} > Doorgaan**.

# Het dēzl™ DualView systeem en Garmin® navigatietoestellen

U kunt uw dēzl DualView systeem op afstand bedienen en instellingen aanpassen met behulp van een compatibel Garmin navigatietoestel. Ga naar [buy.garmin.com](http://buy.garmin.com) voor meer informatie over compatibele navigatietoestellen.

## Het camerasysteem koppelen met een Garmin® navigatietoestel

Voordat u uw camerasysteem met een Garmin navigatietoestel kunt koppelen, moet u het camerasysteem met een compatibele smartphone of tablet koppelen via de Garmin Drive™ app ([Het camerasysteem aan een smartphone of tablet koppelen, pagina 15](#)).

U kunt uw camerasysteem koppelen met een compatibel Garmin navigatietoestel om de videofeed te bekijken en camerameldingen te ontvangen terwijl u navigeert.

1 Werk uw navigatietoestel bij met de nieuwste softwareversie.

Uw toestel ondersteunt de dēzl™ DualView camera mogelijk alleen met de nieuwste software. Raadpleeg de gebruikershandleiding van uw Garmin navigatietoestel voor meer informatie over het bijwerken van de software.

2 Selecteer een optie:

- Selecteer in het menu met apps op uw navigatietoestel **dēzl™ DualView**.
- Selecteer in het hoofdmenu van uw navigatietoestel **☰** > **Extra** > **Achterzicht** > **dēzl™ DualView**.

3 Scan de QR-code op het scherm van het navigatietoestel met uw smartphone of tablet.

4 Volg de instructies op het scherm van uw smartphone en uw Garmin navigatietoestel.


## De videofeed weergeven op uw Garmin® navigatietoestel

Selecteer  in het startscherm of op de kaart.





**TIP:** Als uw navigatietoestel spraakbedieningsfuncties bevat, kunt u ook "OK Garmin, toon video." zeggen om de videofeed vanuit een willekeurig scherm weer te geven.

## Een video opslaan met uw Garmin® navigatietoestel


Voordat u een video kunt opslaan, moet u een compatibele geheugenkaart in de zenderdoos plaatsen ([Een geheugenkaart in de zenderdoos plaatsen, pagina 8](#)).

Selecteer  terwijl u de videofeed op uw navigatietoestel bekijkt.

## dēzl™ DualView camerastatus

	Actief. De camera detecteert voertuigen terwijl het voertuig sneller rijdt dan 32 km/u (20 mph).
	Beperkt. De camera is ingeschakeld, maar detecteert geen voertuigen. Controleer uw Bluetooth® verbinding.
	Ontkoppeld. De camera is niet aangesloten op het navigatietoestel. Controleer uw draadloze aansluitingen en voedingsaansluitingen.
	Uitgeschakeld. Camerawaarschuwingen zijn uitgeschakeld.

## Camera-instellingen op uw Garmin® navigatietoestel

Selecteer  terwijl u de videofeed bekijkt.

**Automatische activering:** Hiermee stelt u opties in om de videofeed automatisch weer te geven. U kunt de optie Lage snelheid selecteren om de videofeed weer te geven terwijl het voertuig langzamer rijdt dan 16 km/u (10 mph). U kunt de optie Richtingaanwijzer selecteren om de videofeed weer te geven wanneer de richtingaanwijzer van het voertuig actief is.

**Dode hoeken bewaken:** Waarschuwt u voor voertuigen in uw dode hoek terwijl het voertuig sneller rijdt dan 32 km/u (20 mph).

**Wijzig naam:** Stelt de naam van de aangesloten camera in.

**Koppeling verwijderen:** Verbreekt de verbinding van het dēzl™ DualView camerasysteem met het navigatietoestel en verwijdering van alle koppelingsinformatie.

## dēzl™ DualView camera-instellingen herstellen

U kunt alle dēzl DualView camera-instellingen op uw navigatietoestel terugzetten naar de standaardwaarden.

**OPMERKING:** Als u de instellingen op het navigatietoestel herstelt, worden de instellingen die zijn geconfigureerd met de Garmin Drive™ app op uw gekoppelde smartphone of tablet niet gereset.

Selecteer  >  > **Herstel** terwijl u de camerafeed bekijkt.

# Toestelinformatie

## Garmin® Support Center

Ga naar [support.garmin.com](http://support.garmin.com) voor hulp en informatie, zoals producthandleidingen, veelgestelde vragen video's en klantondersteuning.

## Toestelonderhoud

### LET OP

Voorkom contact met chemische reinigingsmiddelen, oplosmiddelen, benzine, olie, insectenwerende middelen of zonnebrandcrème. Deze chemicaliën kunnen kunststof onderdelen en oppervlakken beschadigen.

Spoel het toestel zo snel mogelijk goed af met schoon water nadat het in aanraking is gekomen met chloor, zout water, zonnebrandcrème, cosmetica, alcohol en andere agressieve chemicaliën. Langdurige blootstelling aan deze stoffen kan de kunststof onderdelen en oppervlakken beschadigen.

Bewaar het toestel niet op een plaats waar het langdurig aan extreme temperaturen kan worden blootgesteld, omdat dit onherstelbare schade kan veroorzaken.

## De cameralens schoonmaken

### LET OP

Vermijd chemische schoonmaakmiddelen en oplosmiddelen die de kunststofonderdelen kunnen beschadigen.

U moet de cameralens regelmatig schoonmaken om vuil en stof van de cameralens te houden.

- 1 Veeg de lens schoon met een lensdoekje dat niet krast en eventueel is bevochtigd met isopropylalcohol.
- 2 Laat de lens aan de lucht drogen.

## Het toestel schoonmaken

- 1 Maak een zachte, schone, pluisvrije doek vochtig in schoon water.
- 2 Veeg het toestel voorzichtig schoon.

## Statuslampje

Het statuslampje ① geeft extra informatie over de toestelstatus.



Activiteitsstatuslampje	Status
Constant rood	Er wordt video opgenomen.
Knippert rood	Er wordt een video opgeslagen. Op de camera wordt een software-update uitgevoerd.
Knippert langzaam rood	De camera staat in de modus Parking Guard.
Knippert blauw	De systeem bevindt zich in Bluetooth® koppelmodus.
Knippert geel	Er is geen geheugenkaart geplaatst.

Activiteitsstatuslampje	Status
Constant groen	Het toestel is ingeschakeld. De geheugenkaart wordt geformatteerd.
Knippert groen	De camerasoftware wordt opgestart. Een of beide camera's zijn fysiek losgekoppeld.
Uit	Het toestel is uitgeschakeld. Video's worden weergegeven, geëxporteerd of verwijderd en de camera neemt geen video-beelden op.

## Specificaties

Ingangsspanning camera en zender	Van 9 tot 28 V gelijkstroom
Stroomverbruik camera en zender	1 A
Waterbestendigheid (camera en zender)	IEC 60529 IPX7 <sup>1</sup>
Bedrijfstemperatuurbereik	Van -15 tot 60 °C (van 5 tot 140 °F)
Draadloze frequentie	2400 – 2483,5 MHz: < 20 dBm

## Geheugenkaartspecificaties

Voor de camera is een geheugenkaart met deze specificaties vereist. Ga naar [garmin.com/dashcamcards](http://garmin.com/dashcamcards) om een lijst met aanbevolen geheugenkaarten weer te geven.

Type	microSDHC of microSDXC
Capaciteit	Van 16 tot 512 GB
Snelheidsklasse	Klasse 10 of hoger
Bestandssysteem	exFAT

<sup>1</sup> Het toestel is bestand tegen incidentele blootstelling aan water tot een diepte van 1 meter gedurende maximaal 30 minuten. Ga voor meer informatie naar [www.garmin.com/waterrating](http://www.garmin.com/waterrating).

## Problemen oplossen

### Het duurt lang voordat het camerasysteem verbinding maakt of het camerasysteem maakt helemaal geen verbinding

De zenderdoos kan een zwakke draadloze verbinding hebben met uw smartphone, tablet of navigatietoestel. Interferentie met de verbinding kan worden veroorzaakt door andere draadloze signalen, de voertuigbedrading of de structurele elementen van uw voertuig.

U kunt de volgende opties proberen om de stabiliteit van de draadloze verbinding tussen de zenderdoos en uw smartphone of navigatietoestel te verbeteren.

- Controleer of de zenderdoos is aangesloten op een stopcontact en is ingeschakeld.
- Plaats de smartphone, tablet of het navigatietoestel op een andere locatie op het dashboard of de voorruit.
- Monteer de zenderdoos op een andere locatie in uw voertuig.

Als uw zenderdoos bijvoorbeeld omgeven is door metalen panelen, kunt u proberen het te verplaatsen naar een locatie waar het een directere verbinding heeft met uw smartphone of navigatietoestel.



© 2025 Garmin Ltd. of haar dochtermaatschappijen

Garmin® en het Garmin logo zijn handelsmerken van Garmin Ltd. of haar dochtermaatschappijen, geregistreerd in de Verenigde Staten en andere landen. dēzl™ en Garmin Drive™ zijn handelsmerken van Garmin Ltd. of haar dochtermaatschappijen. Deze handelsmerken mogen niet worden gebruikt zonder uitdrukkelijke toestemming van Garmin.

Het woordmerk en de logo's van Bluetooth® zijn eigendom van Bluetooth SIG, Inc. en voor het gebruik van dit woordmerk of deze logo's door Garmin is een licentie verkregen. Wi-Fi® is een geregistreerd handelsmerk van Wi-Fi Alliance. Overige handelsmerken en merknamen zijn het eigendom van hun respectieve eigenaars.

M/N: A04879