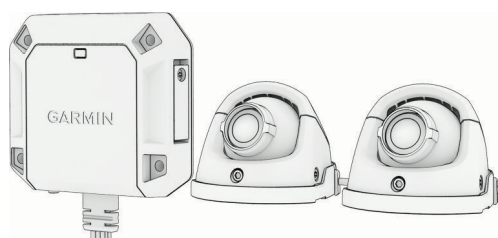


GARMIN®

DĒZL™ DUALVIEW

Systeme de caméras latérales robuste



Manuel
d'utilisation

Table des matières

Mise en route	4	Enregistrement d'une vidéo.....	17
Présentation du système de caméra	5	Affichages des vidéos sur votre smartphone.....	17
Installation	6	Édition et exportation d'une vidéo.....	17
Considérations relatives au montage.....	6	Suppression d'une vidéo à l'aide de votre smartphone.....	18
Test des emplacements des caméras et de l'émetteur.....	6	Paramètres.....	18
Montage de la base à visser de la caméra.....	7	Paramètres d'enregistrement.....	18
Montage de la base adhésive de la caméra.....	7	Configuration des paramètres.....	18
Fixation de la caméra à la base.....	8	Paramètres d'hygiène et de sécurité.....	18
Connexion des câbles de la caméra.....	8	Paramètres système.....	18
Montage du boîtier de l'émetteur.....	9	Paramètres de l'appareil.....	18
Installation d'une carte mémoire dans le boîtier de l'émetteur.....	9	Stockage Vault	20
Connexion des fils des clignotants.....	10	Abonnement à Vault.....	20
Connexion à l'alimentation.....	10	Partage de vidéo.....	20
Câble de fusible en ligne.....	10	Désactivation d'un lien de vidéo partagée.....	20
Ajustement de l'objectif de la caméra.....	11	Suppression d'une vidéo de Vault.....	20
Enregistrement vidéo	13	Le système dēzl™ DualView et les systèmes de navigation Garmin®	21
Détection d'incident.....	13	Couplage du système de caméra avec un système de navigation Garmin®.....	21
Fonctions et alertes de vigilance du conducteur	14	Affichage du flux vidéo sur votre système de navigation Garmin®.....	21
Surveillance des angles morts.....	14	Enregistrement d'une vidéo à l'aide de votre système de navigation Garmin®.....	21
Parking Guard.....	14	État de la caméra dēzl™ DualView.....	21
Le système de caméras dēzl™ DualView et l'application Garmin Drive™	16	Paramètres de la caméra sur votre système de navigation Garmin®.....	21
Couplage du système de caméra avec un smartphone ou une tablette.....	16	Restauration des paramètres de la caméra dēzl™ DualView.....	21
Connexion de votre caméra à un réseau Wi-Fi®.....	16	Informations sur l'appareil	23
Affichage du flux vidéo en temps réel.....	17	Centre d'assistance Garmin®.....	23
Affichage du flux vidéo en temps réel à distance.....	17	Entretien du.....	23
		Nettoyage de l'objectif de l'appareil photo.....	23
		Nettoyage de l'appareil.....	23
		Voyant LED d'état.....	23
		Caractéristiques.....	24
		Caractéristiques techniques de la carte mémoire.....	24

Dépannage..... 25

La connexion du système de caméra
prend beaucoup de temps ou le système
ne se connecte pas.....25

Mise en route

⚠ AVERTISSEMENT

Consultez le guide *Informations importantes sur le produit et la sécurité* inclus dans l'emballage du produit pour prendre connaissance des avertissements et autres informations importantes sur le produit.

Garmin® vous conseille vivement de faire installer l'appareil par un technicien expérimenté disposant des connaissances appropriées en matière de circuits électriques. En cas de raccordement incorrect du câble d'alimentation, vous risquez d'endommager le véhicule, la batterie ou l'appareil et entraîner des blessures corporelles.

Cet appareil doit être installé conformément à ces instructions. Le non-respect de ces instructions d'installation est susceptible de provoquer de graves blessures, d'endommager l'appareil et/ou le véhicule ou de dégrader les performances du produit.

Choisissez toujours des options d'installation qui ne compromettent pas la sécurité de votre véhicule. Vous assumez l'entière responsabilité et les risques liés à toute modification du véhicule susceptible d'altérer le fonctionnement du véhicule.

Utilisé correctement, cet appareil est conçu pour augmenter la vigilance de l'utilisateur. Si vous ne l'utilisez pas correctement, vous pourriez être distrait par l'écran connecté et vous risqueriez un accident pouvant causer des blessures graves, voire mortelles.

⚠ ATTENTION

Pour éviter les blessures, portez des lunettes de protection, un équipement antibruit et un masque anti-poussière lorsque vous percez, coupez ou poncez.

AVIS

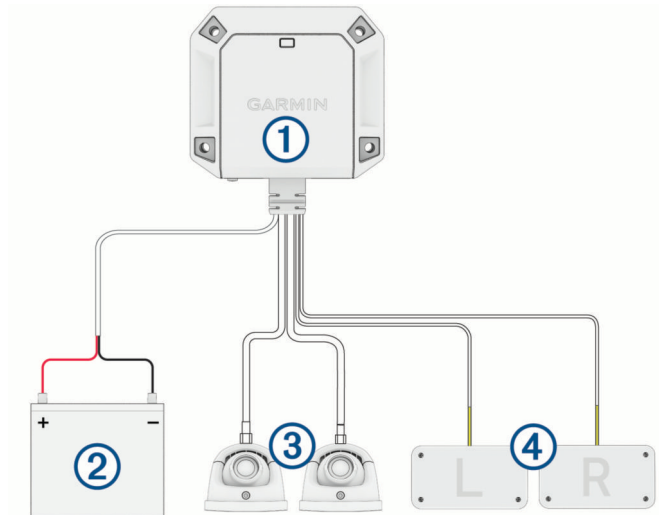
Lorsque vous percez ou coupez, commencez toujours par vérifier ce qui se trouve sur la face opposée de la surface de montage pour éviter d'endommager le véhicule.

Vous devez toujours installer votre appareil dans le respect des lois locales ou des contrats de location applicables. Il est de votre responsabilité de vous renseigner sur les lois en vigueur dans la juridiction où vous entendez utiliser l'appareil et de vous y conformer.

Pour toutes questions sur votre véhicule, veuillez contacter votre concessionnaire. Ces instructions d'installation sont universelles et se proposent d'accompagner l'installation du produit sur votre véhicule, quel que soit son modèle. Cette liste fournit un aperçu des tâches d'installation et de configuration.

- 1 Testez les emplacements des caméras et planifiez votre installation ([Test des emplacements des caméras et de l'émetteur, page 6](#)).
- 2 Installez les caméras ([Montage de la base à visser de la caméra, page 7](#)).
- 3 Installez le boîtier de l'émetteur ([Montage du boîtier de l'émetteur, page 9](#)).
- 4 Reliez les fils des clignotants ([Connexion des fils des clignotants, page 10](#))
- 5 Branchez le boîtier émetteur sur l'alimentation ([Connexion à l'alimentation, page 10](#)).
- 6 Couplez le boîtier de l'émetteur avec votre smartphone ou votre tablette ([Couplage du système de caméra avec un smartphone ou une tablette, page 16](#)).
- 7 Réglez les caméras ([Ajustement de l'objectif de la caméra, page 11](#)).
- 8 Couplez le boîtier de l'émetteur avec votre système de navigation Garmin compatible (en option) ([Couplage du système de caméra avec un système de navigation Garmin®, page 21](#)).

Présentation du système de caméra

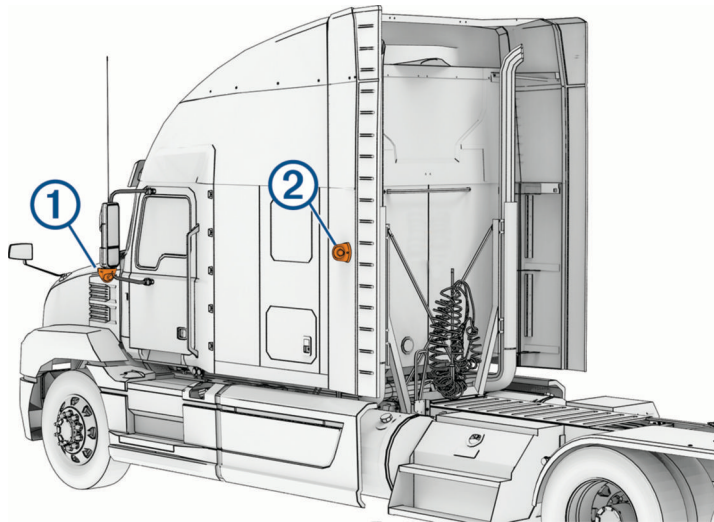


Élément	Description
①	Boîtier de l'émetteur
②	Alimentation du système
③	Caméras
④	Connexions des clignotants

Installation

Considérations relatives au montage

Au moment de choisir les emplacements de montage des caméras et du boîtier de l'émetteur, tenez compte des remarques suivantes.



- Vous pouvez monter les caméras sur les rétroviseurs latéraux ① ou sur toute surface plane et stable ② offrant une bonne vue de la partie latérale de votre véhicule ou remorque.
- Vous devez installer les caméras à une hauteur d'au moins 120 cm (4 pi) et d'au plus 240 cm (8 pi) à compter de la surface de la route.
- Vous devez installer les caméras à des emplacements offrant suffisamment d'espace pour acheminer les câbles et utiliser les outils nécessaires.
- Testez un emplacement de montage avant d'installer les caméras de manière définitive.
- Assurez-vous que le boîtier émetteur est placé à moins de 3 m (10 pi.) de votre smartphone, tablette ou système de navigation.
- Installez le boîtier émetteur sur une surface rigide à l'intérieur de votre véhicule de manière à pouvoir accéder à la carte mémoire.
- Assurez-vous que le boîtier de l'émetteur est placé à portée des câbles de la caméra. Assurez-vous de prendre en compte l'acheminement et la gestion des câbles pour garantir que votre câble est assez long avant de monter définitivement le boîtier de l'émetteur.
- Le boîtier de l'émetteur chauffe pendant une utilisation prolongée. Vous devez installer le boîtier de l'émetteur sur une surface non rembourrée avec un bon flux d'air.
- Lors de l'acheminement des câbles, protégez-les des objets tranchants. Il est recommandé d'utiliser des passe-câbles (non inclus) lors de l'acheminement des câbles à travers des panneaux métalliques afin de protéger les câbles.

Test des emplacements des caméras et de l'émetteur

Vous devez tester les emplacements des caméras et de l'émetteur pour planifier une installation permanente.

- 1 Fixez temporairement les caméras aux emplacements de montage de votre choix à l'aide de ruban adhésif.
- 2 Placez le boîtier de l'émetteur de manière temporaire à l'emplacement de votre choix et connectez-le aux caméras.
- 3 Connectez le boîtier émetteur à une source d'alimentation 12 V ou 24 V ([Connexion à l'alimentation, page 10](#)).

ASTUCE : si vous ne souhaitez pas vous raccorder à votre véhicule pour ce test, vous pouvez connecter le boîtier de l'émetteur à une batterie de 12 V c.c.

- 4 Testez le bon fonctionnement de l'émetteur en regardant le flux vidéo sur un smartphone couplé, depuis l'intérieur de votre véhicule.

vous devez coupler le boîtier de l'émetteur avec l'application Garmin Drive™ avant de pouvoir afficher le flux vidéo et tester l'emplacement de l'émetteur ([Couplage du système de caméra avec un smartphone ou une tablette, page 16](#)).

- 5 Testez l'angle de vue de la caméra en observant le flux vidéo sur votre smartphone.

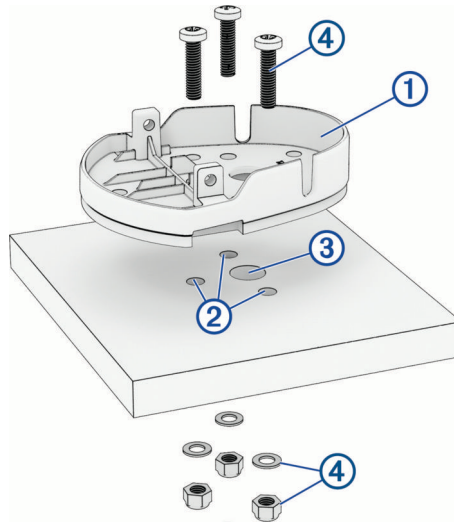
- 6 Si les caméras ne fournissent pas un angle de vue optimal pour votre véhicule, déplacez-les et réalisez un autre test.
- 7 Répétez les étapes 5 et 6 jusqu'à trouver des emplacements d'installation qui offrent un angle de vue optimal pour votre véhicule.

ASTUCE : notez l'orientation des caméras lorsque vous testez la vue pour vérifier qu'elles seront correctement installées de manière permanente (*Ajustement de l'objectif de la caméra, page 11*).

Montage de la base à visser de la caméra

Avant de monter la base à visser de la caméra à l'aide du matériel fourni, vous devez choisir un emplacement de montage qui vous permet d'accéder aux deux côtés de la surface de montage.

- 1 Retirez la base à visser de ① de la caméra.
- 2 En utilisant la base à visser de la caméra comme gabarit de montage, marquez sur la surface de montage les trois emplacements de vis ②.



- 3 Si vous prévoyez d'acheminer le câble de la caméra à travers la surface de montage, marquez la position de l'orifice du câble ③ (facultatif).
- 4 Retirez la base à visser de la caméra du support de montage.
- 5 À l'aide d'un foret de $\frac{3}{16}$ po. (4,8 mm) adapté à la surface de montage choisie, percez 3 trous d'implantation.
- 6 À l'aide d'un foret de $\frac{1}{2}$ po. (13 mm) adapté à la surface de montage choisie, percez l'orifice du câble (facultatif).
- 7 Fixez la base de la caméra à la surface de montage à l'aide des vis, rondelles et écrous fournis ④.

Montage de la base adhésive de la caméra

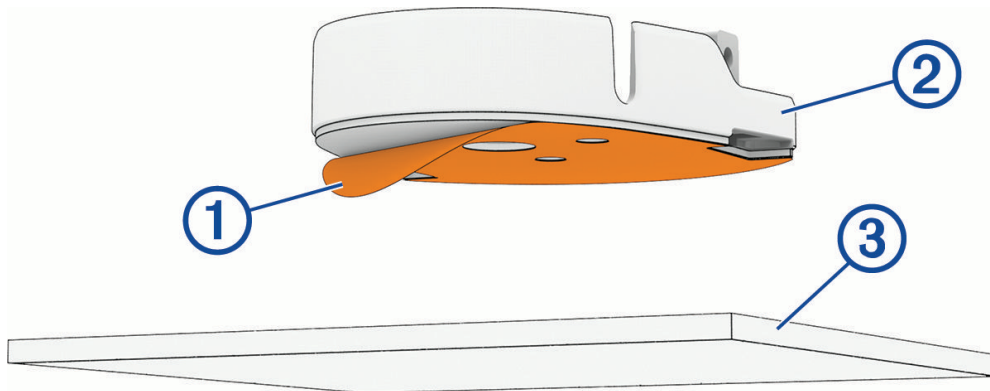
AVIS

La base adhésive est conçue pour une installation à long terme et peut être difficile à retirer. Réfléchissez attentivement à l'emplacement de montage avant d'installer la base.

Pour optimiser les résultats, la température ambiante doit être comprise entre 21 et 38 °C (70 et 100 °F) pendant l'installation de la base adhésive sur votre véhicule. L'adhésif risque de ne pas coller correctement si la température sort de cette plage. Si vous devez installer la base à des températures plus basses, vous devez éliminer toute trace de neige, de glace et d'humidité de la surface de montage, et réchauffer la surface avant d'installer la base.

Avant d'installer la base adhésive sur votre véhicule, vous devez prendre connaissance des considérations relatives au montage.

- 1 Nettoyez la surface avec de l'eau ou de l'alcool, et un chiffon non pelucheux.
La surface doit être exempte de poussière, de cire, d'huiles ou de revêtements.
- 2 Une fois que vous avez trouvé un emplacement de montage avec une vue dégagée, enlevez le film de protection ① situé à l'arrière de la base ②.



3 Placez la base sur l'emplacement de montage ③.

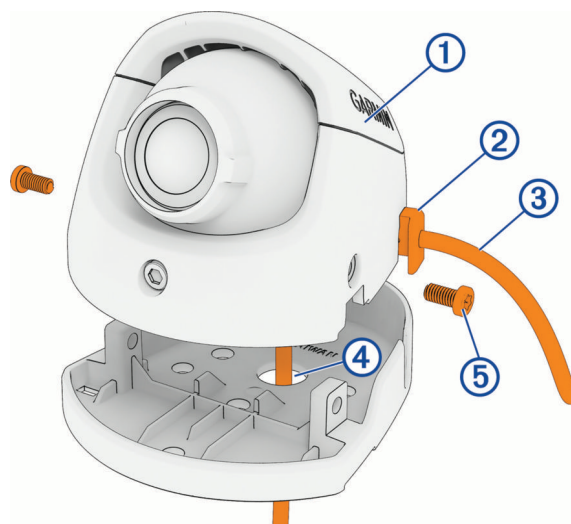
ASTUCE : l'adhésif est extrêmement collant. Attendez que le montage soit correctement positionné pour coller l'adhésif à la surface de montage.

4 Posez la base sur la surface de montage et appuyez fermement dessus pendant 30 secondes.

Fixation de la caméra à la base

En fonction de votre installation, vous pouvez faire passer le câble de la caméra soit par la base et la surface de montage, soit par la fente située sur le côté de la caméra.

1 Tenez la caméra ① au-dessus de la base.



2 Sélectionner une option :

- Si vous acheminez le câble de la caméra sur le côté de la caméra, positionnez le passe-câble ② et le câble de la caméra ③ afin que le passe-câble se trouve dans les rainures de la caméra et de la base.

ASTUCE : le passe-câble doit être positionné avec une face à l'intérieur du boîtier de la caméra et une face à l'extérieur de la base de la caméra.

- Si vous faites passer le câble de la caméra à travers la surface de montage, faites-le passer à travers l'orifice ④ prévu à cet effet dans la base.

3 Placez la caméra sur la base et fixez-la sur les côtés à l'aide des vis à tête étoilée fournies ⑤.

Connexion des câbles de la caméra

⚠ AVERTISSEMENT

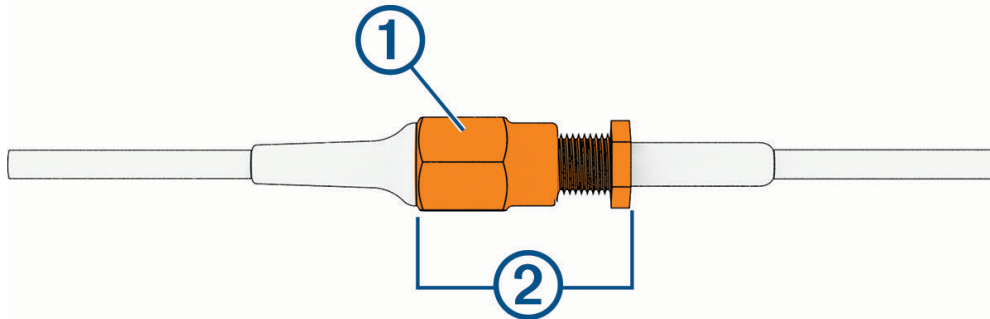
Utilisez le pistolet thermique uniquement pour chauffer la gaine thermorétractable dans une zone bien ventilée. N'utilisez pas le pistolet thermique à proximité de vêtements ou de la peau nue. Cela pourrait entraîner des dommages matériels ou des blessures graves.

AVIS

Vous devez appliquer une gaine thermorétractable sur le point de connexion du câble de la caméra pour protéger les caméras contre les décharges électrostatiques et/ou les courts-circuits électriques. Le non-respect

de cette procédure d'installation de la gaine thermorétractable est susceptible d'endommager les caméras ou de dégrader les performances du produit.

- 1 Faites glisser un morceau de la gaine thermorétractable fournie sur le câble coaxial de chaque caméra.
- 2 Connectez le câble coaxial de chaque caméra aux câbles coaxiaux du boîtier de l'émetteur.



ASTUCE : les câbles ne disposent pas d'une étiquette indiquant le côté gauche ou droit. Vous pouvez définir quelle caméra se trouve sur le côté gauche ou droit à l'aide de l'application Garmin Drive™.

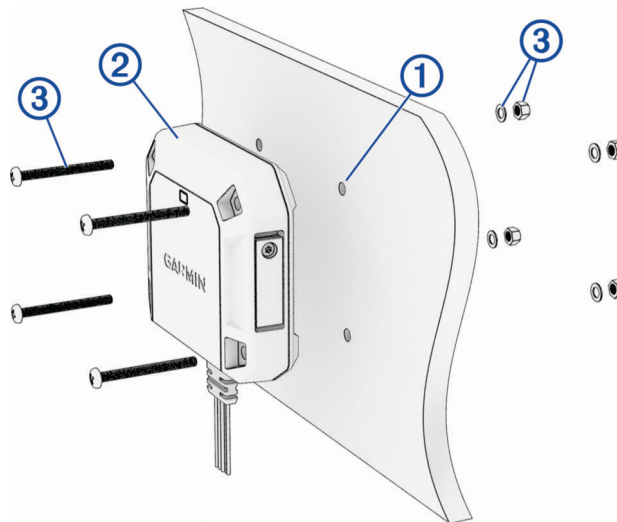
- 3 Serrez le collier ① de chaque connexion de câble coaxial à un couple maximal de 9 kgf-cm (7,81 lbf-po).
- 4 Appliquez la gaine thermorétractable sur la connexion entre les deux câbles ② à l'aide d'un pistolet thermique à 100 °C (212 °F).

Vous devez vous assurer que tout le métal exposé au niveau du point de connexion du câble est couvert par la gaine thermorétractable.

Montage du boîtier de l'émetteur

Avant de monter le boîtier de l'émetteur à l'aide du matériel fourni, vous devez choisir une surface de montage rigide, à l'intérieur du véhicule, qui vous permet d'accéder aux deux côtés de la surface de montage.

- 1 Marquez les trous d'implantation ① à l'aide du modèle de montage fourni.

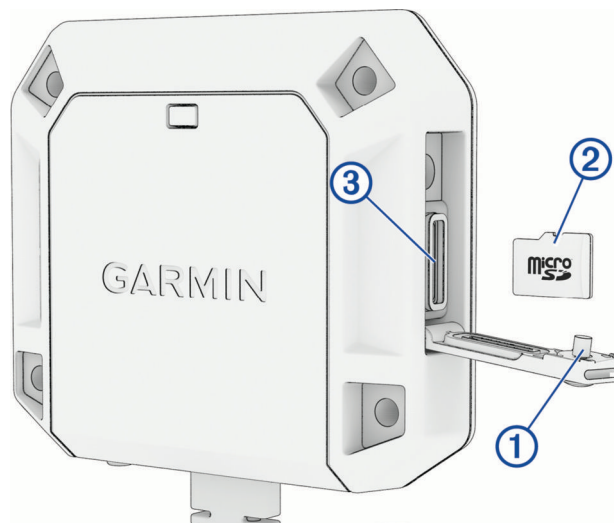


- 2 À l'aide d'un foret de $3/16$ po. (4,8 mm) adapté à la surface de montage choisie, percez les trous d'implantation.
- 3 Fixez le boîtier de l'émetteur ② à la surface de montage à l'aide des vis, écrous et rondelles fournis ③.

Installation d'une carte mémoire dans le boîtier de l'émetteur

Pour enregistrer une vidéo, vous devez installer une carte mémoire compatible (non fournie). Vous pouvez utiliser des cartes mémoire microSDHC ou microSDXC de 16 à 512 Go, de classe de vitesse 10 au minimum. Les cartes mémoire doivent être formatées avec le système de fichiers exFAT.

- 1 À l'aide du tournevis Torx fourni, desserrez la vis ① qui fixe le capuchon étanche au boîtier de l'émetteur.



- 2 Insérez une carte microSD ② dans l'emplacement carte mémoire ③.
- 3 Fermez le capuchon étanche et serrez la vis.

Connexion des fils des clignotants

Il est possible de connecter les fils des clignotants du boîtier de l'émetteur aux clignotants gauche et droit de votre véhicule. Le système dēzl™ DualView comprend des connecteurs de dérivation à clipser, permettant de se connecter aux clignotants sans avoir à couper et raccorder les fils manuellement. Vous pouvez définir les fils pour le côté gauche ou droit à l'aide de l'application Garmin Drive™.

Pour la plupart des installations, vous pouvez vous connecter aux fils positifs des clignotants situés sur les côtés du véhicule. Contactez le constructeur de votre véhicule pour toute question spécifique concernant les connexions des clignotants de votre véhicule.

Connexion à l'alimentation

Lorsque vous branchez l'appareil sur l'alimentation, vous devez connecter les fils rouge et noir à la source d'alimentation.

Fil rouge :

- ce fil alimente l'appareil.
- Si vous avez besoin d'une rallonge pour ce fil, utilisez un fil d'au moins 22 AWG (0,34 mm²).
- Si votre installation nécessite un fusible, vous pouvez connecter le fusible inclus à ce fil (*Câble de fusible en ligne, page 10*). Le fusible doit être installé le plus près possible de la source d'alimentation.

Fil noir :

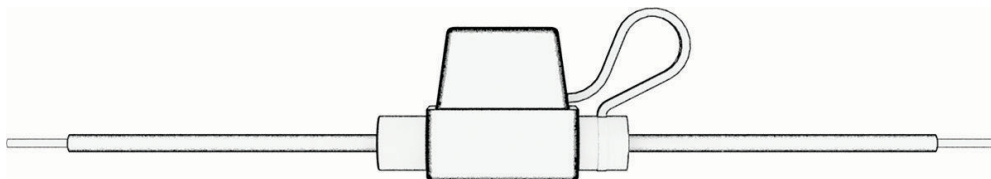
- il s'agit du fil de masse, et vous devez le connecter à la borne négative de la source d'alimentation ou à une masse commune.
- Si vous avez besoin d'une rallonge pour ce fil, utilisez un fil d'au moins 22 AWG (0,34 mm²).

Câble de fusible en ligne

⚠ AVERTISSEMENT

Garmin® vous conseille vivement de faire installer le câble de fusible en ligne par un technicien expérimenté disposant des connaissances appropriées en matière de circuits électriques. Le raccordement incorrect du câble d'alimentation ou du câble de fusible en ligne peut endommager le véhicule ou la batterie et entraîner des blessures corporelles.

Dans de nombreux cas, vous devrez installer le câble de fusible en ligne inclus sur le câble d'alimentation de l'appareil pour protéger l'appareil d'une surcharge de courant électrique.

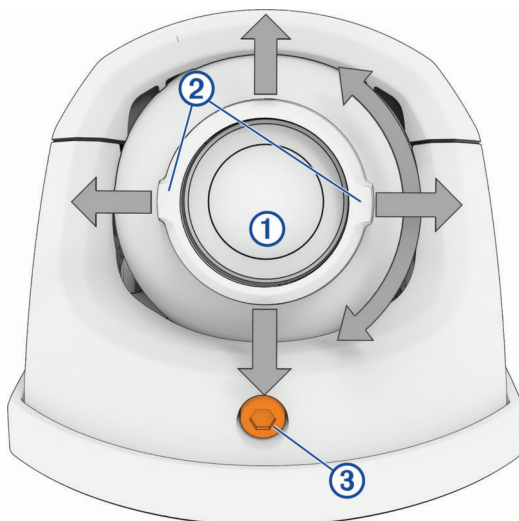


- Vous devez installer le câble de fusible en ligne fourni si vous connectez le câble d'alimentation directement à la batterie du véhicule.
- Si vous connectez le câble d'alimentation à une source d'alimentation auxiliaire ou à une barrette de terre qui comprend déjà un fusible adapté ou un circuit de protection, alors il n'est pas nécessaire d'installer le fusible en ligne inclus.
- Lorsque vous installez le câble de fusible en ligne, vous devez le connecter au fil d'alimentation rouge du système à l'aide du clip pour câbles sans soudure fourni.

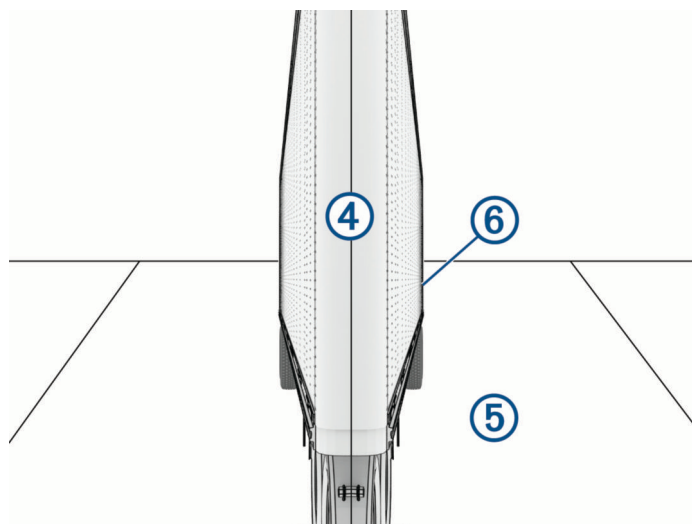
Ajustement de l'objectif de la caméra

Les caméras utilisent un module d'objectif ajustable ① à l'intérieur d'un boîtier installé sur une base. Le module d'objectif ajustable peut s'incliner jusqu'à 45 degrés et tourner dans le sens horaire ou antihoraire jusqu'à 180 degrés. Les repères sur les bords de l'objectif ② indiquent la ligne d'horizon. Après avoir vérifié le champ de vision sur votre écran connecté, vous devez verrouiller la caméra dans sa configuration en serrant la vis de verrouillage ③ à l'aide de la clé hexagonale fournie.

ASTUCE : vous devez retirer la caméra de la base avant d'effectuer des réglages importants de la rotation de la caméra.



- 1 Lors de la configuration initiale dans l'application Garmin Drive™, vérifiez que les deux côtés de votre véhicule ④ apparaissent au centre du flux vidéo.



- 2 Si le flux vidéo affiche les côtés de votre véhicule sur les bords extérieurs de l'image de la caméra, sélectionnez **Inverser les vues**.
- 3 Lorsque vous regardez le flux vidéo, déplacez les objectifs de la caméra pour voir clairement la route ⑤ et l'arrière de votre véhicule ou remorque ⑥.
- 4 Serrez la vis de verrouillage jusqu'à ce que l'objectif de la caméra ne bouge plus dans le boîtier.

AVIS

Pour éviter d'endommager le mécanisme de verrouillage, ne serrez pas la vis de plus de 5 tours complets.

ASTUCE : Vous devez surveiller la position de l'objectif de la caméra lorsque vous serrez la vis pour vous assurer qu'il ne change pas de position.

Enregistrement vidéo

AVIS

Certaines juridictions peuvent interdire ou réglementer l'enregistrement vidéo. Certaines juridictions peuvent exiger que toutes les personnes concernées soient au courant des enregistrements et fournissent leur consentement à l'avance. Il est de votre responsabilité de connaître et de respecter les lois, les règles et toutes autres restrictions en vigueur dans votre juridiction.

Les caméras enregistrent la vidéo sur la carte mémoire (*Installation d'une carte mémoire dans le boîtier de l'émetteur, page 9*). Par défaut, l'appareil lance automatiquement l'enregistrement vidéo lors de la mise sous tension et continue à enregistrer jusqu'à la mise hors tension. Si la carte mémoire est pleine, l'appareil supprime automatiquement les vidéos enregistrées les plus anciennes afin de libérer de l'espace pour la nouvelle vidéo.

Lorsque l'option Supprimer immédiatement les vidéos non enregistrées est activée, l'appareil supprime en permanence les vidéos non enregistrées datant de plus de trois minutes et supprime toutes les vidéos non enregistrées à la mise hors tension. Vous pouvez activer ou désactiver cette fonctionnalité dans les paramètres de la caméra (*Paramètres, page 18*).

Vous pouvez sauvegarder un enregistrement vidéo pour éviter qu'il ne soit écrasé ou supprimé automatiquement (*Enregistrement d'une vidéo, page 17*). Vous devez exporter vos vidéos enregistrées sur votre smartphone ou votre tablette pour un stockage à long terme (*Édition et exportation d'une vidéo, page 17*).

Détection d'incident

Par défaut, l'appareil utilise un capteur permettant de détecter les éventuels incidents et enregistre automatiquement la séquence vidéo filmée avant, pendant et après la détection. La vidéo est horodatée.

Fonctions et alertes de vigilance du conducteur

⚠ AVERTISSEMENT

L'appareil peut faciliter le repérage. Il ne vous dispense pas de faire preuve de vigilance et de bon sens, ni de regarder dans vos rétroviseurs et de surveiller les angles morts. Faites attention à votre environnement et roulez toujours de la manière la plus sûre possible. Sinon, vous risquez un accident pouvant entraîner des blessures graves, voire mortelles.

Votre appareil vous fournit des fonctions encourageant une conduite plus attentive, même lorsque vous conduisez dans des zones que vous connaissez bien. Lorsqu'il est couplé à l'application Garmin Drive™ sur votre smartphone ou votre système de navigation Garmin® compatible, vous pouvez personnaliser ses fonctions et alertes.

Surveillance des angles morts

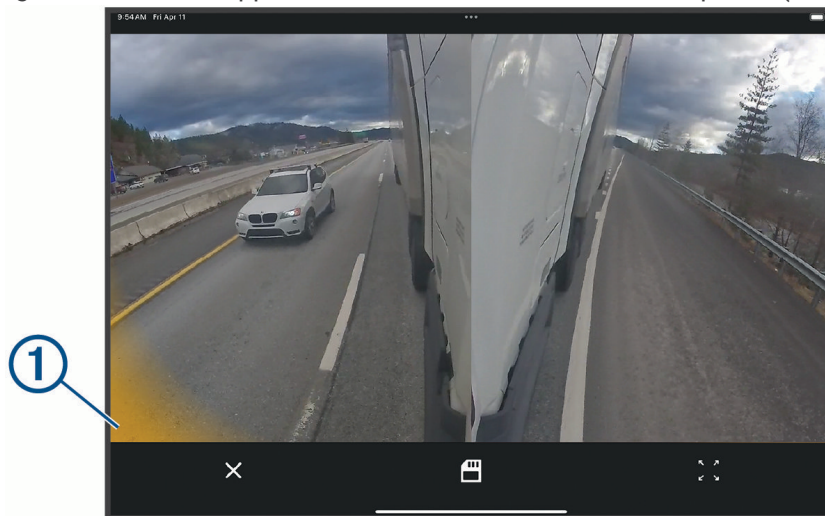
⚠ AVERTISSEMENT

Vous ne pourrez surveiller précisément les angles morts que si votre système de caméras dēzl™ DualView a été installé correctement et si les objectifs ont été alignés à l'aide du processus d'intégration dans l'application Garmin Drive™ sur votre téléphone ou tablette couplé.

AVIS

Avant de pouvoir utiliser la fonction d'alerte de franchissement de voir, vous devez connecter les fils des clignotants aux clignotants de votre véhicule ([Connexion des fils des clignotants, page 10](#)).

L'appareil vous avertit lorsqu'il détecte un véhicule sur la voie à côté de la vôtre pendant que vous conduisez. Les alertes apparaissent sous forme de témoins colorés ① sur les bords du flux vidéo. Si vous activez le clignotant alors qu'il y a un témoin coloré à l'écran, votre système de navigation Garmin® couplé émet une tonalité sonore pour vous avertir de la présence d'un véhicule à côté de vous. Vous pouvez activer ou désactiver la surveillance des angles morts dans l'application Garmin Drive sur votre smartphone ([Paramètres, page 18](#)).



Parking Guard

⚠ ATTENTION

La fonction Parking Guard est un outil de sécurité complémentaire. Elle ne doit pas être utilisée comme méthode principale pour surveiller votre bateau. Le fonctionnement, la fiabilité, la disponibilité et la pertinence des vidéos enregistrées ou des notifications associées dépendent d'un certain nombre de facteurs qui échappent au contrôle de Garmin®, notamment, mais sans s'y limiter, la connectivité des données et l'alimentation de l'appareil.

AVIS

Certaines juridictions peuvent interdire ou réglementer l'enregistrement vidéo. Certaines juridictions peuvent exiger que toutes les personnes concernées soient au courant des enregistrements et fournissent leur consentement à l'avance. Il est de votre responsabilité de connaître et de respecter les lois, les règles et toutes autres restrictions en vigueur dans votre juridiction.

Cette fonction permet au système de caméras d'enregistrer des vidéos de manière plus sélective lorsque votre véhicule est stationné. Lorsque vous stationnez votre véhicule, la caméra passe automatiquement en mode

véhicule garé après cinq minutes. En mode véhicule garé, la caméra enregistre automatiquement une vidéo chaque fois qu'elle détecte un incident. Si vous disposez d'un abonnement Vault actif, la caméra envoie une notification à votre smartphone lorsqu'il détecte un incident, s'il est connecté à un réseau Wi-Fi®. Vous pouvez gérer les paramètres de Parking Guard dans l'application Garmin Drive™ sur votre smartphone ([Paramètres, page 18](#)).

REMARQUE : vous devez connecter le boîtier de l'émetteur à une source d'alimentation continue pour utiliser les fonctions Parking Guard.

Le système de caméras dēzl™ DualView et l'application Garmin Drive™

L'application Garmin Drive se connecte à votre système dēzl DualView via la technologie Bluetooth® et Wi-Fi®. L'application affiche le flux vidéo ainsi que les alertes et permet d'accéder aux paramètres.

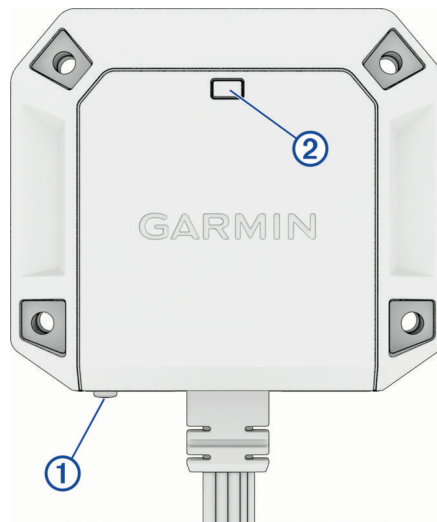
- Après le couplage, l'application affiche le flux vidéo.
- Vous pouvez activer la surveillance des angles morts et la détection des incidents.
- Les mises à jour du microprogramme sont envoyées au système de caméras dēzl DualView à partir de l'application Garmin Drive.

Couplage du système de caméra avec un smartphone ou une tablette

Vous pouvez coupler votre système de caméra avec votre smartphone ou votre tablette et l'application Garmin Drive™. L'application Garmin Drive vous permet de modifier les paramètres de la caméra et d'afficher, de modifier et d'enregistrer des vidéos. Vous pouvez également télécharger, gérer et partager des vidéos sur un service de stockage en ligne sécurisé à l'aide de Vault. Vous pouvez coupler le système de caméras avec un seul smartphone ou une seule tablette à la fois.

REMARQUE : les fonctions de Vault nécessitent un abonnement payant. Consultez le site garmin.com/vault pour plus d'informations.

- 1 À partir de la boutique d'applications sur votre smartphone ou tablette, installez l'application Garmin Drive. garmin.com/driveapp
- 2 Placez le boîtier de l'émetteur à moins de 3 m (10 pi) de votre smartphone ou tablette.
- 3 Sur le boîtier de l'émetteur, maintenez le bouton de couplage enfoncé ① pendant 3 secondes.



Le voyant LED d'état ② clignote en bleu.

- 4 Dans l'application Garmin Drive, sélectionnez dēzl™ DualView.
- 5 Suivez les instructions sur l'écran de votre smartphone ou tablette pour terminer la procédure de couplage et de réglage.

Connexion de votre caméra à un réseau Wi-Fi®

REMARQUE : les fonctions de Vault nécessitent un abonnement payant (*Abonnement à Vault, page 20*).

Avant de pouvoir connecter la caméra à un réseau Wi-Fi existant, vous devez configurer le réseau pour permettre aux appareils connectés de détecter et de communiquer entre eux.

Vous pouvez utiliser l'application Garmin Drive™ pour connecter votre caméra à un réseau Wi-Fi.

Lorsqu'elle est connectée à un réseau Wi-Fi, votre caméra télécharge automatiquement des vidéos haute résolution dans Vault quand elle détecte un incident.

- 1 Connectez votre caméra à l'application Garmin Drive (*Couplage du système de caméra avec un smartphone ou une tablette, page 16*).
- 2 Dans l'application Garmin Drive, sélectionnez ⚙️, puis votre véhicule et le nom de la caméra.
- 3 Sélectionnez **Connexions Wi-Fi**.

La liste des points d'accès Wi-Fi à proximité s'affiche.

- 4 Sélectionnez votre réseau Wi-Fi et saisissez le mot de passe réseau.

La caméra se connecte au réseau Wi-Fi.

La caméra enregistre les informations du réseau et se connectera automatiquement la prochaine fois qu'elle passera en mode Parking Guard à portée du réseau.

Affichage du flux vidéo en temps réel

- 1 Dans l'application Garmin Drive™, sélectionnez votre véhicule.
- 2 Sélectionnez **Voir DualView**.

Affichage du flux vidéo en temps réel à distance

Pour pouvoir afficher le flux de la caméra à distance, vous devez disposer d'un abonnement Vault actif et connecter votre caméra à un réseau Wi-Fi® (*Connexion de votre caméra à un réseau Wi-Fi®*, page 16).

Dans l'application Garmin Drive™ de votre smartphone, sélectionnez **Voir DualView**.

Enregistrement d'une vidéo

Avant de pouvoir enregistrer une vidéo, vous devez installer une carte mémoire compatible dans le boîtier de l'émetteur (*Installation d'une carte mémoire dans le boîtier de l'émetteur*, page 9).

- 1 Dans l'application Garmin Drive™, sélectionnez votre véhicule.
- 2 Sélectionnez **Enregistrer la vidéo**.

Le système de caméras dēzl™ DualView sauvegarde les séquences vidéo enregistrées avant, pendant et après l'appui sur Enregistrer la vidéo.

Affichages des vidéos sur votre smartphone

Pour pouvoir visionner des vidéos sur votre smartphone, vous devez coupler votre appareil dēzl™ DualView avec l'application Garmin Drive™ (*Couplage du système de caméra avec un smartphone ou une tablette*, page 16).

REMARQUE : l'appareil arrête d'enregistrer et les alertes sont désactivées pendant que vous visionnez des vidéos.

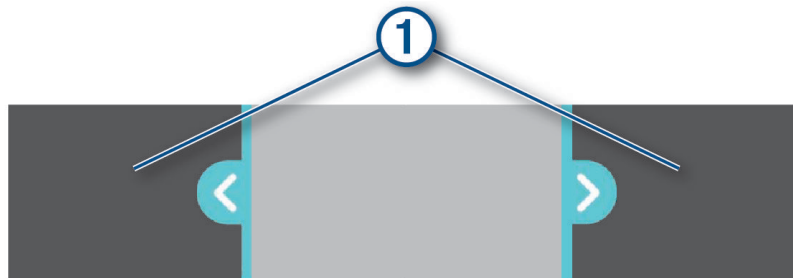
- 1 Dans l'application Garmin Drive de votre smartphone, sélectionnez **Visionner la vidéo**.
- 2 Sélectionner une option :
 - Pour afficher une vidéo que vous avez enregistrée, sélectionnez un fichier dans la catégorie **Enregistré**.
 - Pour afficher une prise récente qui n'a pas été enregistrée, sélectionnez une vidéo dans la catégorie **Temporaire**.

Édition et exportation d'une vidéo

Vous pouvez ajuster la longueur de votre vidéo pour supprimer les prises inutiles avant de l'exporter.

REMARQUE : les vidéos stockées dans Vault ne peuvent pas être découpées.

- 1 Pendant que vous regardez une vidéo, faites glisser les poignées de découpage ① sur la barre de progression de la vidéo vers la gauche ou vers la droite pour réduire la longueur de la vidéo.



- 2 Sélectionnez **Exporter**.


REMARQUE : l'application doit rester au premier plan pendant l'exportation d'une vidéo.

L'application exporte la vidéo découpée.

- 3 Une fois l'exportation de la vidéo terminée, sélectionnez une option :
 - Pour enregistrer la vidéo sur votre smartphone, sélectionnez **Enregistrer sur le téléphone**.
 - Pour retirer la vidéo de la carte mémoire de la caméra, sélectionnez **Supprimer de la caméra**.

- Pour revenir à la galerie, sélectionnez **Terminé**.

Suppression d'une vidéo à l'aide de votre smartphone

- 1 Lorsque vous affichez la liste des vidéos enregistrées sur votre smartphone, sélectionnez **Sélectionner**.
- 2 Sélectionnez un ou plusieurs fichiers.
- 3 Sélectionnez .

Paramètres

Les paramètres de votre système de caméras dēzl™ DualView se configurent dans l'application Garmin Drive™. Avant de pouvoir configurer les paramètres, vous devez coupler votre boîtier émetteur avec l'application Garmin Drive (*Couplage du système de caméra avec un smartphone ou une tablette, page 16*).

Dans l'application Garmin Drive, sélectionnez le nom de votre caméra, puis sélectionnez **Paramètres**.

Paramètres d'enregistrement

Superposition de données : permet de choisir si la date et l'heure sont superposées sur les vidéos enregistrées.

Indice de lumination : permet de définir le niveau d'exposition à la lumière des vidéos enregistrées.

Détection d'incident : permet de régler le niveau de sensibilité pour la détection d'incident.

Résolution : affiche la résolution de la vidéo.

Surveillance des angles morts : permet de choisir si l'appareil vous avertit lorsqu'un véhicule est détecté dans votre angle mort.

Vidéos non enregistrées : définit quand l'appareil supprime les vidéos non enregistrées. Si vous avez sélectionné l'option **Supprimer quand le stockage est plein**, l'appareil supprime la vidéo non enregistrée la plus ancienne lorsque le stockage sur carte mémoire est plein. Si vous avez sélectionné l'option **Supprimer immédiatement**, l'appareil supprime en permanence les vidéos non enregistrées datant de plus de trois minutes et supprime toutes les vidéos non enregistrées à la mise hors tension. Cette option est utile pour protéger la confidentialité des données.

Configuration des paramètres

Terminer la configuration : permet de terminer les étapes de configuration qui n'ont peut-être pas été effectuées lors de l'installation.

Vault : fournit des options pour les abonnements Vault disponibles.

Connexions Wi-Fi : affiche l'état de la connexion au réseau sans fil.

Alignement de la caméra : affiche le flux vidéo et fournit des instructions pour aligner les caméras.

Configuration des clignotants : permet de tester la connexion des clignotants à votre système de caméras dēzl™ DualView.

Renommer la caméra : permet de modifier le nom qui désigne votre caméra dans l'application Garmin Drive™.

Paramètres d'hygiène et de sécurité

Parking Guard : permet de définir les options des paramètres d'enregistrement Parking Guard.

Paramètres système

Unités et heure : permet de choisir les paramètres des unités de mesure et du format de date et d'heure.

Paramètres de l'appareil

À propos de l'appareil : permet d'afficher la version du logiciel de la caméra et l'ID de l'appareil.

Rechercher des mises à jour : permet de rechercher des mises à jour logicielles sur l'appareil.

Réattribuer à un autre véhicule : permet de changer le véhicule auquel votre caméra est associée dans l'application Garmin Drive™.

Formater la carte SD : permet de formater la carte mémoire et de supprimer toutes les vidéos, photos et données de la carte.

Aide : ouvre la page d'aide de l'appareil.

Restaurer : permet de restaurer les paramètres par défaut de l'appareil et d'annuler le couplage de l'appareil avec l'application Garmin Drive.

Oublier appareil : permet d'annuler le couplage de l'appareil avec l'application Garmin Drive.

Mise à jour de votre appareil avec l'application Garmin Drive™

L'application Garmin Drive vous avertit lorsqu'une mise à jour logicielle est disponible pour votre appareil. Vous pouvez également chercher des mises à jour à tout moment.

- 1 Dans l'application Garmin Drive, sélectionnez votre appareil dēzl™ DualView.
- 2 Sélectionnez **Paramètres > Rechercher des mises à jour**.
- 3 Sélectionnez **Installer maintenant**.

La mise à jour du logiciel est envoyée à votre appareil. Un message s'affiche une fois le transfert terminé. L'appareil installe le logiciel et redémarre automatiquement.

REMARQUE : aucune vidéo n'est enregistrée pendant la mise à jour du logiciel.

Stockage Vault

REMARQUE : cette fonction nécessite un abonnement Vault actif. Les fonctions Vault ne sont pas disponibles dans tous les pays.

Vous pouvez charger, gérer et partager les vidéos enregistrées sur un espace de stockage en ligne sécurisé à l'aide de Vault. Avec un abonnement payant, la caméra charge automatiquement les vidéos enregistrées dans Vault lorsqu'elle est connectée au réseau Wi-Fi® et dispose d'une source d'alimentation continue.

Vous pouvez souscrire un abonnement Vault dans l'application Garmin Drive™ sur votre smartphone.

REMARQUE : votre caméra doit être connectée au réseau Wi-Fi pour utiliser cette fonction.

Abonnement à Vault

Vous pouvez souscrire un abonnement Vault pour stocker vos vidéos sur un espace de stockage en ligne sécurisé.

- 1 Dans l'application Garmin Drive™ sur votre smartphone, sélectionnez votre appareil.
- 2 Sélectionnez **Paramètres** > **Vault** > **Choisir un abonnement**.
- 3 Suivez les instructions présentées à l'écran.

Partage de vidéo

Vous pouvez partager un lien sécurisé vers une vidéo à partir de Vault.

REMARQUE : pour utiliser cette fonction, vous devez disposer d'un abonnement Vault actif.

- 1 Dans l'application Garmin Drive™ sur votre smartphone, sélectionnez **Vault**.
- 2 Sélectionnez une vidéo, puis sélectionnez **Partage sécurisé**.
- 3 Suivez les instructions présentées à l'écran.

Désactivation d'un lien de vidéo partagée

Vous pouvez désactiver le lien vers une vidéo que vous avez précédemment partagée à partir de Vault. Lorsque vous désactivez le lien d'une vidéo partagée, la vidéo passe en mode privé et le lien partagé ainsi que le code d'accès sont désactivés.

- 1 Dans l'application Garmin Drive™ sur votre smartphone, sélectionnez **Vault**.
- 2 Sélectionnez une vidéo, puis **Désactiver le lien** > **Continuer**.

Suppression d'une vidéo de Vault

- 1 Dans l'application Garmin Drive™ sur votre smartphone, sélectionnez **Vault**.
- 2 Sélectionnez une vidéo et sélectionnez **Supprimer de {0}** > **Continuer**.

Le système dēzl™ DualView et les systèmes de navigation Garmin®

Vous pouvez contrôler à distance votre système dēzl DualView et personnaliser les paramètres à l'aide d'un système de navigation Garmin compatible. Consultez le site buy.garmin.com pour en savoir plus sur les systèmes de navigation compatibles.

Couplage du système de caméra avec un système de navigation Garmin®

Avant de coupler votre système de caméras avec un système de navigation Garmin, vous devez coupler le système de caméras avec un smartphone ou une tablette compatible à l'aide de l'application Garmin Drive™ (*Couplage du système de caméra avec un smartphone ou une tablette, page 16*).

Vous pouvez coupler votre système de caméra avec un système de navigation Garmin compatible pour afficher le flux vidéo et recevoir des notifications de caméra pendant que vous naviguez.

1 Installez la dernière version du logiciel sur votre appareil de navigation.

Il se peut que votre appareil ne prenne pas en charge la caméra dēzl™ DualView si vous n'avez pas installé la dernière version du logiciel. Pour plus d'informations sur la mise à jour du logiciel, consultez le manuel d'utilisation de votre système de navigation Garmin.


2 Sélectionner une option :

- Dans le menu des applications de votre système de navigation, sélectionnez **dēzl™ DualView**.
- Depuis le menu principal de votre système de navigation, sélectionnez **☰ > Outils > Vue arrière > dēzl™ DualView**.

3 À l'aide de votre smartphone ou tablette, scannez le code QR sur l'écran du système de navigation.

4 Suivez les instructions qui apparaissent sur l'écran de votre smartphone ou tablette et de votre système de navigation Garmin.

Affichage du flux vidéo sur votre système de navigation Garmin®

Sur l'écran d'accueil ou sur la carte, sélectionnez .





ASTUCE : Si votre système de navigation comprend les fonctions de commande vocale, vous pouvez également dire « OK Garmin, affiche la vidéo. » pour afficher le flux vidéo à partir de n'importe quel écran.

Enregistrement d'une vidéo à l'aide de votre système de navigation Garmin®

Avant de pouvoir enregistrer une vidéo, vous devez installer une carte mémoire compatible dans le boîtier de l'émetteur (*Installation d'une carte mémoire dans le boîtier de l'émetteur, page 9*).

Lorsque vous visionnez le flux vidéo sur votre système de navigation, sélectionnez .

État de la caméra dēzl™ DualView

	Active. La caméra détecte les véhicules lorsque votre véhicule roule à plus de 32 km/h (20 mi/h).
	Limitée. La caméra est sous tension, mais ne détecte pas les véhicules. Vérifiez la connexion Bluetooth®.
	Déconnectée. La caméra n'est pas connectée au système de navigation. Vérifiez la connexion sans fil et l'alimentation.
	Désactivée. Les alertes de la caméra sont désactivées.

Paramètres de la caméra sur votre système de navigation Garmin®

Lorsque vous visionnez le flux vidéo, sélectionnez .

Activation automatique : permet de définir les options d'affichage automatique du flux vidéo. Vous pouvez sélectionner l'option Vitesse réduite pour afficher le flux vidéo lorsque le véhicule roule à moins de 16 km/h (10 mi/h). Vous pouvez sélectionner l'option Clignotant pour afficher le flux vidéo lorsque le clignotant du véhicule est activé.

Surveillance des angles morts : vous avertit de la présence de véhicules dans votre angle mort lorsque le véhicule roule à plus de 32 km/h (20 mi/h).

Renommer : permet de choisir le nom de la caméra connectée.

Annuler le couplage : déconnecte le système de caméras dēzl™ DualView du système de navigation et supprime toutes les informations de couplage.

Restauration des paramètres de la caméra dēzl™ DualView

Vous pouvez rétablir les valeurs par défaut de tous les paramètres de la caméra dēzl DualView de votre système de navigation.

REMARQUE : la restauration des paramètres sur le système de navigation n'entraîne pas la réinitialisation des paramètres configurés à l'aide de l'application Garmin Drive™ sur votre smartphone ou tablette couplé.

Lorsque vous visualisez le flux de la caméra, sélectionnez  >  > **Restaurer**.

Informations sur l'appareil

Centre d'assistance Garmin®

Rendez-vous sur support.garmin.com pour obtenir de l'aide et des informations, et accéder aux manuels des produits, aux questions fréquentes, à des vidéos et à l'assistance client.

Entretien du

AVIS

Évitez tout contact avec les détergents chimiques, les solvants, l'essence, les répulsifs contre les insectes et la crème solaire. Ces produits chimiques risquent d'endommager les parties en plastique et les finitions.

Rincez soigneusement l'appareil à l'eau claire dès que possible après chaque utilisation dans l'eau chlorée ou salée, et après chaque contact avec de la crème solaire, des produits cosmétiques, de l'alcool ou d'autres produits chimiques. Un contact prolongé avec ces produits risque d'endommager les parties en plastique et les finitions.

N'entreposez pas l'appareil dans un endroit où il est susceptible d'être exposé de manière prolongée à des températures extrêmes, au risque de provoquer des dommages irréversibles.

Nettoyage de l'objectif de l'appareil photo

AVIS

Évitez d'utiliser des nettoyants chimiques ou des solvants susceptibles d'endommager les parties en plastique de l'appareil.

Pour éviter que la saleté et les débris ne s'accumulent sur l'objectif de la caméra, nettoyez-le régulièrement.

- 1 Essuyez l'objectif à l'aide d'un chiffon doux et anti-rayures, éventuellement humidifié avec de l'alcool isopropylique.
- 2 Laissez sécher l'objectif à l'air libre.

Nettoyage de l'appareil

- 1 Prenez un chiffon propre et doux humecté d'eau claire.
- 2 Frottez doucement l'appareil.

Voyant LED d'état

Le voyant LED d'état ① indique le statut de l'appareil.



Activité du voyant LED d'état	État
Rouge - fixe	Enregistrement vidéo en cours.
Rouge - clignotement	Enregistrement d'une vidéo en cours. La caméra applique une mise à jour logicielle.
Clignotements rouges, lents	La caméra est en mode Parking Guard.

Activité du voyant LED d'état	État
Bleu - clignotement	Le système est en mode couplage Bluetooth®.
Clignotement jaune	La carte mémoire n'est pas installée.
Allumé vert	L'appareil s'allume. La carte mémoire est en cours de formatage.
Vert clignotant	Le logiciel de la caméra démarre. Au moins une caméra est physiquement déconnectée.
Désactivé	L'appareil est éteint. Les vidéos sont en cours de visionnage, d'exportation ou de suppression et la caméra n'enregistre pas de vidéo.

Caractéristiques

Tension d'entrée de la caméra et de l'émetteur	De 9 à 28 V c.c.
Consommation de courant de la caméra et de l'émetteur	1 A
Résistance à l'eau (caméra et émetteur)	IPX7 CEI 60529 ¹
Plage de températures de fonctionnement	De -15 à 60°C (de 5 à 140°F)
Fréquence sans fil	2400 – 2483,5 MHz : < 20 dBm

Caractéristiques techniques de la carte mémoire

La caméra nécessite une carte mémoire conforme aux caractéristiques techniques suivantes. Accédez à garmin.com/dashcamcards pour consulter la liste des cartes mémoire recommandées.

Type	microSDHC ou microSDXC
Capacité	De 16 à 512 Go
Classe de vitesse	Classe 10 ou supérieure
Système de fichiers	exFAT

¹ L'appareil résiste à une immersion accidentelle dans un mètre d'eau pendant 30 minutes. Pour plus d'informations, rendez-vous sur www.garmin.com/waterrating.

Dépannage

La connexion du système de caméra prend beaucoup de temps ou le système ne se connecte pas

La connexion sans fil du boîtier émetteur à votre smartphone, tablette ou système de navigation est peut-être faible. Les interférences avec la connexion peuvent être causées par d'autres signaux sans fil, par le câblage du véhicule ou par des éléments structurels de votre véhicule.

Essayez d'utiliser ces options pour améliorer la stabilité de la connexion sans fil entre le boîtier émetteur et votre smartphone ou système de navigation.

- Vérifiez que le boîtier émetteur est alimenté et allumé.
- Déplacez le smartphone, la tablette ou le système de navigation sur le tableau de bord ou le pare-brise.
- Installez le boîtier émetteur à un autre endroit de votre véhicule.

Par exemple, si votre boîtier émetteur est entouré de panneaux métalliques, vous pouvez essayer de le déplacer à un endroit où aucun obstacle ne le sépare de votre smartphone ou système de navigation.

© 2025 Garmin Ltd. ou ses filiales

Garmin® et le logo Garmin sont des marques commerciales de Garmin Ltd. ou de ses filiales, déposées aux États-Unis d'Amérique et dans d'autres pays. dēzl™ et Garmin Drive™ sont des marques commerciales de Garmin Ltd. ou de ses filiales. Ces marques commerciales ne peuvent pas être utilisées sans l'autorisation expresse de Garmin.

La marque et les logos Bluetooth® sont la propriété de Bluetooth SIG, Inc., et leur utilisation par Garmin est soumise à une licence. Wi-Fi® est une marque commerciale déposée de Wi-Fi Alliance. Les autres marques et noms commerciaux sont la propriété de leurs détenteurs respectifs.

M/N: A04879