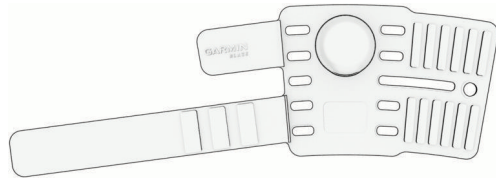


GARMIN®

BLAZE™

Hälsosystem för hästar



Användarhandbok

Innehållsförteckning

Introduktion..... 3

Komma igång med Blaze™ Hälsosystem för hästar.....	3
Översikt över enheten.....	3
Sensorlysdiod.....	4
Ladda enheten.....	4
Montera sensorn i svansbandet.....	4
Placera svansbandet på hästen.....	5
Att tänka på vad gäller passning av svansbandet.....	6

Instruktioner för Blaze™ Hälsosystem för hästar..... 8

Blaze™ sensorn och Blaze appen.....	8
Para ihop Blaze™ sensorn med din telefon.....	8
Ställa in en profil för din häst.....	8
Starta en aktivitet i Blaze™ appen.....	8
Observera en aktivitet i Blaze™ appen.....	9
Namnge en sensor.....	9
Blaze™ sensorn och Garmin® klockan....	9
Hämta Connect IQ™ funktioner.....	9
Para ihop Blaze™ sensorn med klockan.....	9
Starta en aktivitet på klockan.....	9

Enhetsinformation..... 10

Specifikationer.....	10
Informações de Radiocomunicação.....	0
Skötsel av enheten.....	10
Rengöra enheten.....	10
Tips för rengöring och förvaring.....	10
Produktuppdateringar.....	11
Uppdatera enhetens programvara med Blaze™ appen.....	11
Mer information.....	11

Felsökning..... 12

Tips för oregelbundna pulsdata.....	12
Är min Garmin® klocka kompatibel med Blaze™ sensorn?.....	12
Telefonen ansluter inte till enheten....	12

Blaze™ sensorn svarar inte.....	12
Jag kan inte välja min sensor för en aktivitet.....	12
Starta om sensorn.....	12
Återställa sensorn.....	12
Hur kontrollerar jag batterinivån?.....	12
Ta bort en sensor.....	12

Introduktion

⚠ VARNING

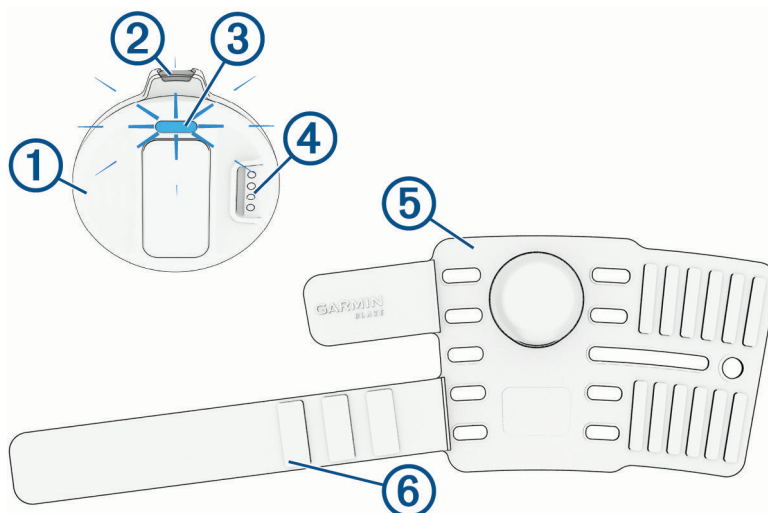
Guiden *Viktig säkerhets- och produktinformation*, som medföljer i produktförpackningen, innehåller viktig information och produktvarningar.

Rådgör alltid med en veterinär innan du använder en pulsmätare eller påbörjar eller ändrar något träningsprogram.

Komma igång med Blaze™ Hälsosystem för hästar

- 1 Ladda enheten (*Ladda enheten, sidan 4*).
- 2 Slå på enheten (*Översikt över enheten, sidan 3*).
- 3 Para ihop enheten med Blaze appen på telefonen (*Para ihop Blaze™ sensorn med din telefon, sidan 8*).
Med appen kan du hantera hästar och sensorer, starta en aktivitet och observera realtidsaktiviteter.
- 4 Sök efter uppdateringar (*Produktuppdateringar, sidan 11*).
För bästa upplevelse bör du hålla programvaran på din enhet uppdaterad. Med programvaruuppdateringar får du ändringar och förbättringar vad gäller integritet, säkerhet och funktioner.
- 5 Installera sensorn i svansbandet (*Montera sensorn i svansbandet, sidan 4*).
- 6 Placera svansbandet på hästen (*Placera svansbandet på hästen, sidan 5*).
- 7 Påbörja en aktivitet (*Starta en aktivitet i Blaze™ appen, sidan 8*).

Översikt över enheten



① Sensor	Placera sensorn i svansbandet (<i>Montera sensorn i svansbandet, sidan 4</i>).
② Enhetsknappen	Tryck och släpp snabbt för att starta sensorn. Håll knappen nedtryckt för att stänga av sensorn. Tryck tre gånger och håll sedan in för att återställa sensorn (<i>Återställa sensorn, sidan 12</i>).
③ Statuslysdiod	Anger sensorstatus (<i>Sensorysdiod, sidan 4</i>).
④ Laddningsuttag	Anslut USB-kabeln för att ladda sensorn (<i>Ladda enheten, sidan 4</i>).
⑤ Svansband	Placera svansbandet på hästen (<i>Placera svansbandet på hästen, sidan 5</i>).
⑥ Förlängningsrem	Linda förlängningsbandet runt svansbandet (<i>Placera svansbandet på hästen, sidan 5</i>).

Sensordiod

Lysdiodsaktivitet	Status
Blinkar långsamt blått	Sensorn är på.
Blinkar snabbt blått	Sensorn är i ihoppningsläge.
Blinkande grön	Sensorn kommunicerar med en telefon eller klocka.
Fast grönt sken	Sensorn sitter på laddaren och är fulladdad.
Blinkar långsamt gult	Sensorn laddas.
Blinkar långsamt rött	Ett fel har inträffat eller så kan batteriet vara kritiskt lågt. Ladda sensorn och återställ sensorn om problemet kvarstår (<i>Återställ sensorn, sidan 12</i>).
Fast rött sken	Sensorn är i återställningsläge (<i>Återställ sensorn, sidan 12</i>).
Fast vitt sken	Sensorn startar, stänger av eller utför en programvaruuppdatering.

Ladda enheten

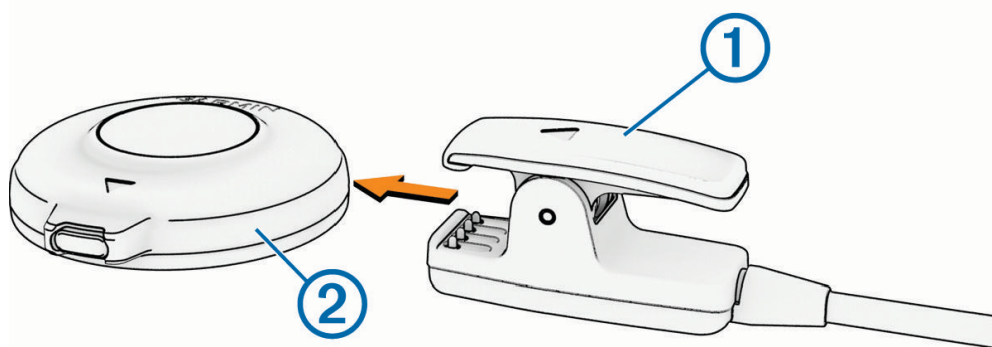
OBS!

Förhindra korrosion genom att rengöra och torka av kontakterna och det omgivande området noggrant innan du laddar enheten eller ansluter den till en dator. Se rengöringsanvisningarna (*Rengöra enheten, sidan 10*).

Enheten drivs av ett inbyggt litiumjonbatteri som du kan ladda i ett vanligt vägguttag eller i en USB-port på datorn.

Obs!: Det går inte att ladda enheten när den är utanför godkänt temperaturintervall (*Specifikationer, sidan 10*).

1 Kläm åt laddningsfästet ①.



2 Passa in fästet med kontakterna enhetens baksida ②.

3 Anslut USB-kabeln till en nätadapter eller en USB-port på datorn.

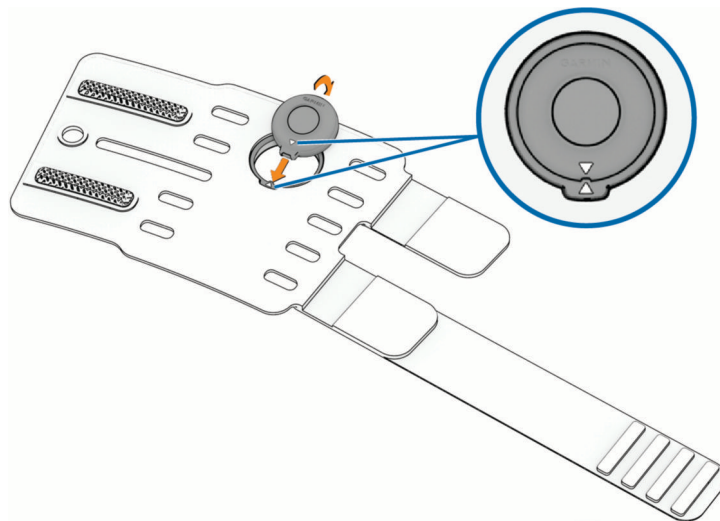
4 Anslut nätadaptern till ett vanligt vägguttag.

5 Ladda enheten helt.

Statuslysdioden blinkar gult vid laddning. Statuslysdioden lyser med ett fast grönt ljus när enheten är färdigladdad.

Montera sensorn i svansbandet

1 Placera sensorn i svansbandet med pilen på sensorn inriktad med pilen på svansbandet.



2 Tryck in sensorn i svansbandet.

Placera svansbandet på hästen

⚠ VARNING

Vissa hästar kan uppleva hudirritation efter långvarig användning av svansbandet, särskilt om hästen har känslig hud eller allergier. Om du upplever att huden blir irriterad ska du ta svansbandet och ge huden tid att läka. Se till att svansbandet är rent och torrt och dra inte åt det för hårt för att undvika hudirritation. Mer information finns på garmin.com/blazecare.

För att förhindra eventuell hudirritation ska svansbandet endast användas i upp till 10 timmar under en 24-timmarsperiod.

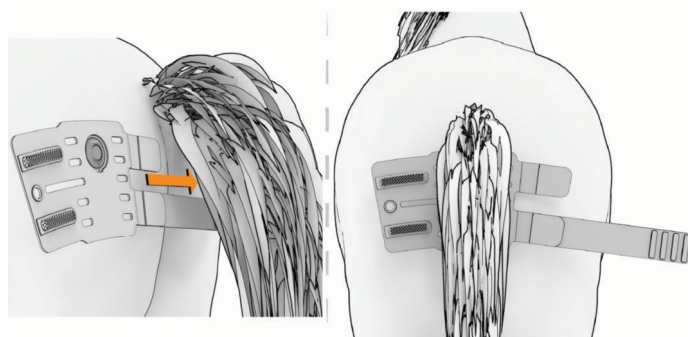
Enheten är inte avsedd att användas på människor. Låt aldrig personer använda den.

OBS!

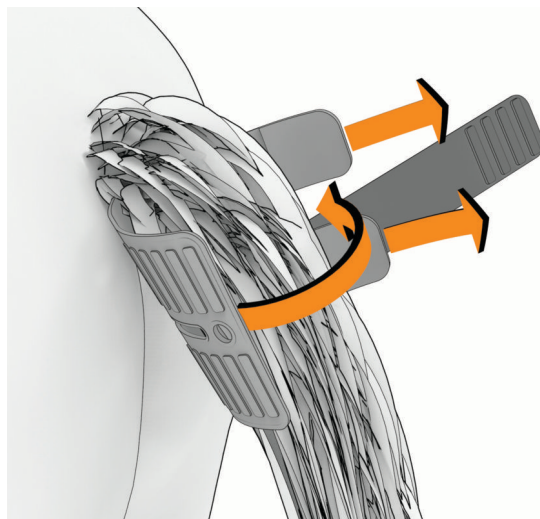
Minimera exponering för solskyddsmedel, blekmedel, myggmedel och kemikalier som finns i vissa tvålar och första hjälpen-salvor. Särskilt propylenglykol, dipropylenglykol och etylendiamintetraättiksyra (EDTA) kan skada svansbandet.

Innan du placerar svansbandet på hästen ska du se till att sensorn är ordentligt placerad i svansbandet med pilarna inriktade (*Montera sensorn i svansbandet, sidan 4*).

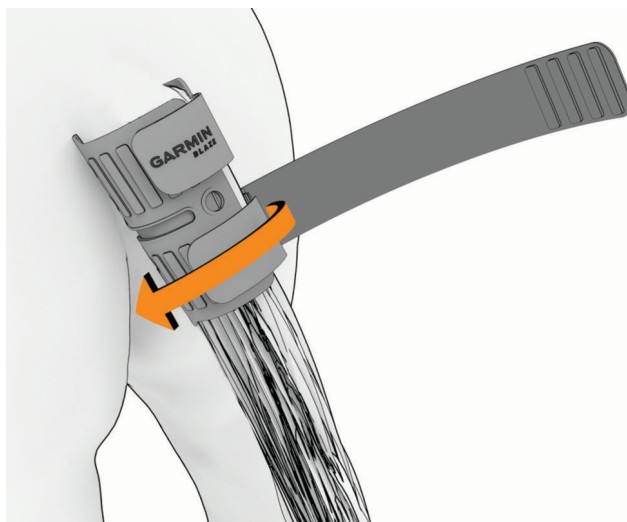
1 Skjut in det öppna bandet under hästens svans tills det är i linje med svansens mitt.



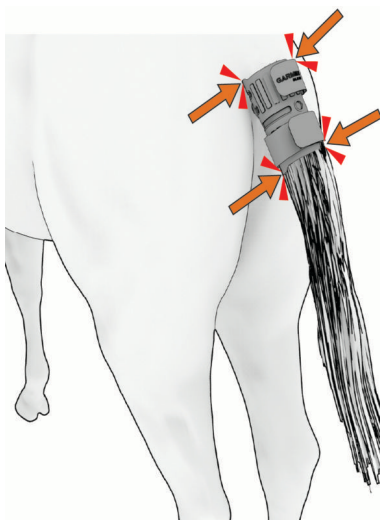
2 Fäst svansbandet med hjälp av de två huvudremmarna med kardborrband.



- 3 Linda förlängningsremmen runt svansbandet så många gånger som behövs för att säkerställa god passform och fäst den med hjälp av kardborrbandet.



- 4 Se till att bandet ligger tätt mot hästens svans.



Att tänka på vad gäller passning av svansbandet

När du placerar Blaze™ hälsosystemet för hästar på hästens svans ska du tänka på följande innan du ger dig ut på en tur.

- Se till att sensorn är centrerad på undersidan av hästens svans.
- Se till att svansen är ordentligt fastsatt med en tajt passform.
- Linda förlängningsremmen runt hela svansbandet när du har fäst svansbandet.
- Se till att Garmin® logotypen visas med höger sida uppåt, på svansens fram- eller baksida, när du placerar svansbandet på hästen.
- Se till att svansbandet är rent.
- Torka av gelkuddarna på svansbandet före varje användning.

Instruktioner för Blaze™ Hälsosystem för hästar

Blaze™ sensorn och Blaze appen

Blaze appen ansluter till Blaze sensorn med hjälp av Bluetooth® teknik och ger åtkomst till viktiga funktioner.

- Hantera dina hästar och sensorer.
- Registrera en aktivitet.
- Visa aktivitetsinformation.
- Observera en offentlig aktivitet.
- Hantera inställningar.

Du kan hämta Blaze appen från appbutiken i telefonen.

Para ihop Blaze™ sensorn med din telefon

För att använda anslutningsfunktionerna i ditt Blaze hälsosystem för hästar måste du para ihop sensorn direkt via Blaze appen, i stället för via Bluetooth® inställningarna på din telefon.

- 1 Placera din kompatibla telefon inom 10 m (33 fot) från sensorn.
- 2 I appbutiken i din telefon installerar och öppnar du Blaze appen.
- 3 Tryck och släpp snabbt enhetsknappen på sensorn för att starta den.
- 4 Vänta tills lysdioden på sensorn blinkar blått.
- 5 I appen väljer du ⊕ > **Lägg till sensor** och följer instruktionerna på skärmen för att para ihop sensorn.

Ställa in en profil för din häst

Du kan uppdatera hästens namn, ålder, längd, vikt, kön, typ, mål fär återhämtningspuls och mikrochip-ID.

- 1 I Blaze™ appen på telefonen väljer du ⊕ > **3D-byggnader**.
- 2 Ange hästens namn och ålder.
- 3 Välj **Spara**.
- 4 Ange eventuell ytterligare information om hästen.
- 5 Välj **Spara**.

Uppdatera en hästprofil

- 1 I Blaze™ appen på telefonen väljer du ••• > **Hantera hästar**.
- 2 Välj en häst.
- 3 Redigera profilen.
- 4 Välj **Spara**.

Ta bort en hästprofil

- 1 I Blaze™ appen på telefonen väljer du ••• > **Hantera hästar**.
- 2 Välj en häst.
- 3 Välj ⋮ > **Ta bort häst** > **Radera alla**.

Starta en aktivitet i Blaze™ appen

- 1 I Blaze appen på telefonen väljer du **Starta aktivitet**.
- 2 Välj en aktivitetstyp.
- 3 Välj en häst.
- 4 Välj en sensor.
- 5 Välj ett alternativ:
 - Om du vill använda GPS på telefonen för att få exakta data för distans, fart och aktivitetskarta väljer du **Använd telefonens plats**.
 - Om du vill göra aktiviteten synlig för användare av Blaze appen som befinner sig i närheten väljer du **Sänd den här aktiviteten**.
- 6 Välj **Fortsätt** och följ instruktionerna på skärmen.

Stoppa en aktivitet i Blaze™ appen

I Blaze appen på telefonen väljer du **Stoppa** och följer instruktionerna på skärmen.

Observera en aktivitet i Blaze™ appen

Du kan se en annan hästs aktivitet i Blaze appen. Hästen måste bära en sensor som för närvarande sänder en aktivitet och som är inom räckhåll för din telefon.

- 1 I Blaze appen på telefonen väljer du **Live**.
- 2 Välj en häst att observera.

Namnge en sensor

Du kan ange ett unikt namn för sensorn, så att du enkelt kan identifiera den.

- 1 I Blaze™ appen på telefonen väljer du **••• > Hantera sensorer**.
- 2 Intill den sensor som du vill namnge väljer du **: > Ge sensorn ett namn**.
- 3 Ange ett namn på sensorn.
- 4 Välj **Klar**.

Blaze™ sensorn och Garmin® klockan

Du kan använda Blaze appen från Connect IQ™ appen på din kompatibla Garmin klocka för att starta en aktivitet och visa biostatistik i realtid för din häst (<https://garmin.com/blazecompatibility>). Du kan lägga till Connect IQ appar på klockan med hjälp av Connect IQ butiken på din klocka eller telefon (garmin.com/connectiqapp).

Hämta Connect IQ™ funktioner

Innan du kan hämta funktioner från Connect IQ appen måste du para ihop Garmin® klockan med din telefon (*Para ihop Blaze™ sensorn med din telefon, sidan 8*). Mer information finns i användarhandboken till din klocka.


- 1 I appbutiken i din telefon installerar och öppnar du Connect IQ appen.
- 2 Om det behövs väljer du din klocka.
- 3 Välj en Connect IQ funktion.
- 4 Följ instruktionerna på skärmen.

Para ihop Blaze™ sensorn med klockan

Innan du kan para ihop sensorn med klockan måste du para ihop sensorn med Blaze appen på telefonen (*Para ihop Blaze™ sensorn med din telefon, sidan 8*), lägga till en häst i Blaze appen på telefonen (*Ställa in en profil för din häst, sidan 8*), och hämta Blaze appen till din klocka från Connect IQ™ butiken på din klocka eller telefon (*Hämta Connect IQ™ funktioner, sidan 9*).

- 1 Tryck och släpp snabbt enhetsknappen på sensorn för att starta den.
Obs! Se till att enheten är inom 10 m (33 fot) från andra trådlösa sensorer medan du slutför ihoppningsprocessen.
- 2 Vänta tills lysdioden blinkar blått.
- 3 Öppna Blaze appen på klockan.
Appen söker automatiskt efter sensorn.
- 4 Välj sensor.
- 5 Följ instruktionerna på skärmen.

Starta en aktivitet på klockan

- 1 Öppna aktivitetslistan på din kompatibla Garmin® klocka.
- 2 Välj **Blaze > Starta aktivitet**.
- 3 Om det här är första gången du startar en aktivitet, eller om du har parat ihop flera sensorer, väljer du din sensor.
- 4 Vid behov följer du instruktionerna på skärmen för att para ihop sensorn.
- 5 Välj en aktivitetstyp.
- 6 Välj  för att sända aktiviteten, vilket gör aktiviteten synlig för användare av Blaze™ appen som är i närheten.
- 7 Följ instruktionerna på skärmen.
Eheten spelar in aktivitetsdata bara när aktivitetstimern är igång.

Enhetsinformation

Specifikationer

Batterityp	Uppladdningsbart, inbyggt litiumjonbatteri
Batteritid	Upp till 25 timmar
Drifttemperaturområde	Från -10 till 60° C (från 14 till 140° F)
Laddningstemperaturområde	Från 3 till 47 °C (från 37 till 117 °F)
Trådlös frekvens	2,4 GHz vid 19,8 dBm maximalt
Vattenklassning	IEC 60529 IPX7 ¹

Skötsel av enheten

OBS!

Se till att komponenterna hålls rena och fria från skräp.

Använd inte vassa föremål när du tar bort batteriet.

Använd inte kemiska rengöringsmedel, lösningsmedel eller insektsmedel som kan skada plastkomponenter och ytor.

Sänk inte ned komponenterna i vatten eller trycktvätta dem.

Förvara inte enheten där den kan utsättas för extrema temperaturer eftersom det kan orsaka permanenta skador.

Byt ut komponenter endast mot Garmin® delar. Kontakta din Garmin återförsäljare eller läs på Garmin webbplatsen.

Rengöra enheten

- 1 Ta bort sensorn från svansbandet.
- 2 Rengör sensorns yta med en trasa fuktad med mildt rengöringsmedel eller rent vatten.
- 3 Använd en mjuk tandborste och isopropylalkohol för att avlägsna skräp från laddningskontaktpunkterna på sensorn.

OBS!

Använd inte vassa föremål till att rengöra klockan och tryck inte in något i några öppningar på den.

- 4 Torka sensorn torr.
- 5 Handtvätta svansbandet med ett mildt rengöringsmedel.
- 6 Häng upp svansbandet och låt det torka.

Tips för rengöring och förvaring

OBS!

Minimera exponering för solskyddsmedel, blekmedel, myggmedel och kemikalier som finns i vissa tvålar och första hjälpen-salvor. Särskilt propylenglykol, dipropylenglykol och etylendiamintetraättisyra (EDTA) kan skada svansbandet.

- När du förvarar svansbandet ska du hänga upp den eller lägga den plant.
- Undvik att böja eller rulla ihop svansbandet.
- Förvara inte sensorn eller svansbandet i direkt solljus eller i extrema temperaturer.
- Rengör inte sensorn eller svansbandet med blekmedel, och sänk inte ned dem i rengöringsmedel.
- Använd inte desinfektionsservetter eller isopropylalkohol på gelkuddarna.
- Du kan använda 70-procentig isopropylalkohol och försiktigt torka av utsidan av sensorn och svansbandet.
- Du kan använda en desinfektionsservett för att försiktigt torka av utsidan på sensorn och svansbandet, men Garmin® rekommenderar att du sköljer sensorn och svansbandet under vatten för att avlägsna eventuella kemiska rester som finns kvar efter torkningen för att undvika eventuell hudirritation.

¹ Enheten tål tillfällig exponering för vatten på upp till 1 m djup i upp till 30 min. Mer information hittar du på www.garmin.com/waterrating.

Produktuppdateringar

Din enhet söker automatiskt efter uppdateringar när den är ihopparad med en telefon med Bluetooth® teknik. Du kan manuellt söka efter uppdateringar från systeminställningarna. Installera appen Blaze™ på telefonen.

Detta ger enkel åtkomst till de här tjänsterna för Garmin® enheter:

- Programvaruuppdateringar
- Dataöverföringar till appen Blaze på telefonen
- Produktregistrering

Uppdatera enhetens programvara med Blaze™ appen

- 1 I Blaze appen på telefonen väljer du ••• > **Hantera sensorer**.
- 2 På den sensor du vill uppdatera väljer du **Programuppdatering tillgänglig**.
- 3 Följ instruktionerna på skärmen.

Mer information

- Ytterligare handböcker, artiklar och programvaruuppdateringar hittar du på support.garmin.com.
- Gå till buy.garmin.com eller kontakta din Garmin® återförsäljare för information om tillbehör och utbytesdelar.

Felsökning

Tips för oregelbundna pulsdata

Om pulsdata är oregelbundna eller inte visas kan du testa följande tips.

- Rengör och torka hästens svans och omgivande område innan du sätter på svansbandet.
- Applicera inte solskyddsprodukter, hudlotion eller insektsmedel under sensorn.
- Se till att du inte skadar pulssensorn på enhetens baksida.
- Se till att svansbandet är åtsmitande men bekvämt.
- Skölj av sensorn med kranvatten efter varje aktivitet.

Är min Garmin® klocka kompatibel med Blaze™ sensorn?

Blaze sensorn är kompatibel med vissa Garmin klockor.

Information om kompatibilitet finns på <https://garmin.com/blazecompatibility>.

Telefonen ansluter inte till enheten

- Placera enheten inom 10 m (33 fot) från telefonen.
- Om enheterna redan är ihopparade stänger du av Bluetooth® teknik i telefonen och slår på den igen.
- Om enheterna redan är ihopparade tar du bort Blaze™ sensorn från Bluetooth inställningarna på telefonen och parar ihop enheterna igen.
- Om enheterna inte är ihopparade aktiverar du Bluetooth teknologi på din smartphone.
- På telefonen öppnar du Blaze appen och väljer ⊕ > **Lägg till sensor** för att öppna ihopparningsläget.

Blaze™ sensorn svarar inte

Om du har problem med att ansluta Blaze sensorn till Blaze appen kan du prova de här alternativen.

- Se till att sensorn är laddad och påslagen (*Hur kontrollerar jag batterinivån?, sidan 12*).
- Kontrollera att sensorn befinner sig inom det godkända drifttemperaturområdet (*Specifikationer, sidan 10*).
- Stäng av sensorn och slå på den igen (*Översikt över enheten, sidan 3*).

Jag kan inte välja min sensor för en aktivitet

Om sensorn är synlig men du inte kan välja den kan du behöva återansluta sensorn.

- I Blaze™ appen på telefonen väljer du ••• > **Hantera sensorer** och väljer **Återanslut** på sensorn.

Starta om sensorn

- 1 Tryck på och håll in enhetsknappen tills lysdioden blinkar vitt för att stänga av sensorn.
- 2 Tryck på enhetsknappen för att starta sensorn.

Återställa sensorn

Innan du återställer sensorn bör du försöka starta om sensorn för att undvika att radera data och inställningar (*Starta om sensorn, sidan 12*).

Du kan återställa sensorinställningarna till fabriksinställningarna och ta bort alla sparade användardata.

- 1 Tryck vid behov på enhetsknappen för att starta sensorn.
- 2 Tryck på enhetsknappen tre gånger i rad.
Statuslysdioden blir röd.
- 3 Medan statuslysdioden är röd håller du ned enhetsknappen tills statuslysdioden lyser vitt.

Hur kontrollerar jag batterinivån?

I Blaze™ appen på telefonen väljer du ••• > **Hantera sensorer**.

Batterinivån visas under sensornamnet.

Ta bort en sensor

- 1 I Blaze™ appen på telefonen väljer du ••• > **Hantera sensorer**.
- 2 På den sensor du vill ta bort väljer du ⋮ > **Ta bort sensor**.

support.garmin.com

© 2025 Garmin Ltd. eller dess dotterbolag

Garmin® and the Garmin logo are trademarks of Garmin Ltd. or its subsidiaries, registered in the USA and other countries. Connect IQ™, Garmin Connect™, and Blaze™ are trademarks of Garmin Ltd. or its subsidiaries. These trademarks may not be used without the express permission of Garmin.

The BLUETOOTH® word mark and logos are owned by the Bluetooth SIG, Inc. and any use of such marks by Garmin is under license. Other trademarks and trade names are those of their respective owners.

M/N: A04392, AA4392