

**GARMIN®**



**APPROACH® CT1**

---

**操作マニュアル**

© 2025 Garmin Ltd. or its subsidiaries

無断転載禁ず。著作権法により、Garmin 社の書面による承認なしに、本マニュアルの全体または一部をコピーすることはできません。Garmin 社は、ユーザーや組織に通知する責任を負うことなく本マニュアルの内容を変更または改善したり、内容を変更する権利を有します。本製品の使用に関する最新情報および補足情報については、[www.garmin.com](http://www.garmin.com) を参照してください。

Garmin®、Approach®、および Garmin ロゴは、米国またはその他の国における Garmin Ltd. またはその子会社の登録商標です。Garmin Connect™、Garmin Express™、および Garmin Golf™ は、Garmin Ltd. またはその子会社の商標です。これらの商標を、Garmin 社の明示的な許可なしに使用することはできません。

SuperStroke® は米国およびその他の国における SUPERSTROKE INTERNATIONAL LLC の登録商標です。その他の商標および商標名はそれぞれの所有者に帰属します。

# 目次

はじめに.....	1
Garmin Golf アプリ.....	3
デバイス情報.....	4
トラブルシューティング.....	4



# はじめに

## ⚠ 警告

製品に関する警告およびその他の重要な情報については、製品パッケージに同梱されている「安全および製品に関する警告と注意事項」を参照してください。

## クラブトラッキングセンサーをクラブに取り付ける

- 1 クラブトラッキングセンサーの下側にあるラベル①の位置を確認します。

16個セットのクラブトラッキングセンサーは、それぞれのラベルに示されている16種類のクラブタイプがあらかじめプログラムされています。ラベルでクラブタイプを識別できます。



- 2 ラベルに一致するクラブを取り出します。
- 3 グリップの端にある穴にクラブトラッキングセンサーをねじ込みます。

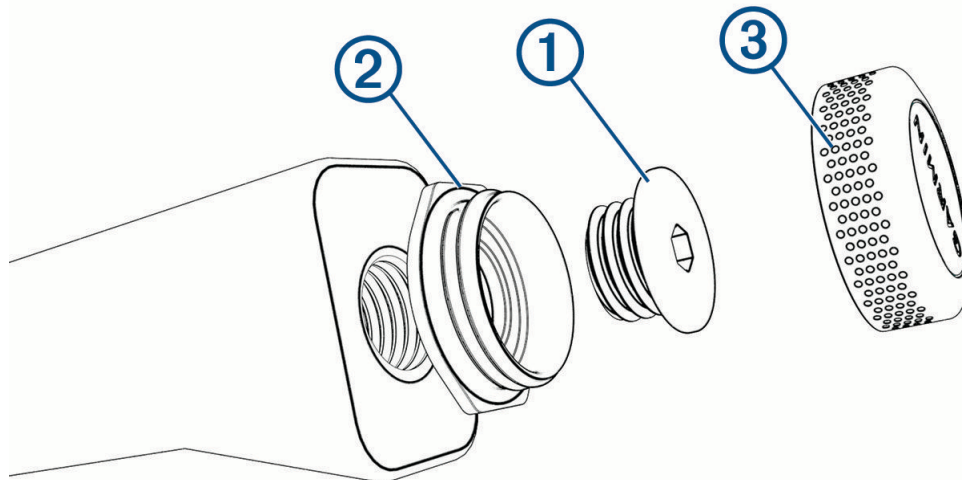
**ヒント：**製品に同梱されている取り付けツールを使用すると、グリップにねじ込む際に、クラブトラッキングセンサーをつかみやすくなります。クラブトラッキングセンサーを固定してグリップ側を回すと、取り付けが容易になる場合があります。



- 4 使用中にクラブトラッキングセンサーが動かないように締め付けます。
- 5 手順 1~4 を繰り返し、セットの残りのクラブトラッキングセンサーを取り付けます。  
**注意：** クラブタイプが 16 種類のラベルのいずれにも一致しない場合は、ウォッチでクラブトラッキングを有効にする際に手動でクラブタイプを割り当ててください(クラブトラッキングを有効にする, 2 ページ)。  
**注意：** セットにあるパター用のクラブトラッキングセンサーは、SuperStroke® パターグリップには適合していません。このグリップには Approach CT1 - SuperStroke Edition デバイス (別売) を使用してください(クラブトラッキングセンサーを SuperStroke グリップに取り付ける, 2 ページ)。

## クラブトラッキングセンサーを SuperStroke グリップに取り付ける

- 1 4 mm ( $3/16$ " ) 六角レンチを使用して、SuperStroke グリップ ① の端にあるネジを外します。



- 2 Approach CT1 - SuperStroke Edition デバイス ③ から下部ハウジング ② を取り外します。
- 3 SuperStroke のネジと六角レンチを使用して、ハウジングをグリップの端に固定します。
- 4 デバイスをハウジングにねじ込みます。  
**注意：** デバイスがグリップの端にしっかりと締め付けられていることを確認してください。デバイスを完全に締め付けると、ハウジングにある小さなくぼみとデバイス側のくぼみが揃います。

## クラブトラッキングを有効にする

ショットを記録するには、あらかじめクラブトラッキングを有効にし、互換性のある Garmin® ゴルフウォッチでクラブトラッキングセンサーをセットアップする必要があります。

- 1 クラブトラッキングセンサーをクラブに取り付けます(クラブトラッキングセンサーをクラブに取り付ける, 1 ページ)。
- 2 ウォッチのゴルフ設定メニューから、**クラブトラッキング > Approach CT1** の順に選択します。
- 3 スイッチを選択して、クラブトラッキングを有効にします。  
Garmin Golf™ アプリのゴルフクラブリストの構成が初期の自動生成リストと一致する場合は、クラブとクラブトラッキングセンサーの割り当てが完了していることを示すメッセージが表示されます。ゴルフクラブリストをカスタマイズしていて、1 つ以上のクラブがクラブトラッキングセンサーのラベルと一致しないときは、該当のクラブとクラブトラッキングセンサーの自動割り当てができない場合があります、どのクラブが手動で設定する必要があるのかを示すメッセージが表示される場合があります(クラブセットをカスタマイズする, 3 ページ)。
- 4 必要に応じて、**タグの管理**を選択して、クラブトラッキングセンサーを手動で割り当てます。
- 5 ウォッチの指示に従ってクラブトラッキングセンサーをタップします。  
クラブトラッキングセンサーがクラブに割り当てられているかどうかを示すメッセージが表示されます。
- 6 必要に応じて、**✎** を選択してクラブの割り当てを追加または変更し、画面の指示に従います。
- 7 すべてのクラブトラッキングセンサーがクラブに割り当てられるまで、手順 4~6 を繰り返します。

## ショットを記録する

- 1 互換性のある Garmin ゴルフウォッチでラウンドを開始します。
- 2 キャディバッグからクラブを 1 本取り出し、ウォッチとクラブトラッキングセンサーを軽くぶつけます。



ウォッチが振動し、読み取ったクラブ名が表示されます。

- 3 ショットを打ちます。

ウォッチでショットデータ（位置データを含む）が記録され、読み取ったクラブと紐づけられます。

**ヒント：** ショットを打つ前のウォッチとクラブトラッキングセンサーを軽くぶつけて読み取る手順をスキップした場合は、その動作を行うかクラブ選択リストから手動で選択するようメッセージが表示されます。その後、計測されたデータが選択したクラブのショットデータとして記録されます。

**注意：** ウォッチによるショット検出機能のみではパットを検出できず、ショット後のショットデータとクラブの紐づけを求めるメッセージが表示されない場合があります。ウォッチとクラブトラッキングセンサーを軽くぶつける動作を、ショット前のルーチンに組み込むことをおすすめします。

各ラウンド後にウォッチから Garmin Golf アプリにスコアカードをアップロードすると、最新の統計データを確認できます。ゲームの分析を確認して、改善が必要な部分や、集中して練習が必要な部分を把握しましょう。アプリで詳細な統計データを確認できます。

## Garmin Golf アプリ

Garmin Golf アプリを利用すると、互換性のある Garmin ゴルフウォッチからスコアカードをアップロードして、詳細な統計データやショットの分析を確認できます。また、異なるコース間でも Garmin Golf アプリ上でプレイヤー同士競い合うことができます。誰でも参加可能なウィークリーリーダーボードが 43,000 コース以上用意されています。ユーザーは、自由にトーナメントイベントを設定してプレイヤーを招待することができます。Garmin Golf Membership の有料プランに加入すると、Green Contour 機能（グリーン傾斜情報）をスマートフォンで確認できます。

Garmin Golf アプリのデータは、Garmin Connect™ アカウントに同期されます。Garmin Golf アプリは、スマートフォンのアプリストアからダウンロードすることができます ([garmin.com/golfapp](https://garmin.com/golfapp))。

## クラブセットをカスタマイズする

Garmin Golf アプリで互換性のあるゴルフウォッチとスマートフォンをペアリングすると、アプリでデフォルトのゴルフクラブのリストをカスタマイズすることができます。

- 1 スマートフォンで Garmin Golf アプリを開きます。
- 2 プロフィール > クラブセットの順に選択します。
- 3 任意のオプションを選択してクラブを追加または編集、削除、除外します。
- 4 互換性のある Garmin ゴルフウォッチを Garmin Golf アプリと同期します。  
ゴルフウォッチにゴルフクラブのリストの更新が反映されます。

# デバイス情報

## お取り扱い上の注意事項

### 注意

製品の寿命が低下することがあるため、極端な衝撃や乱暴な取り扱いを避けてください。

デバイスを清掃するときは、先端の尖ったものは使用しないでください。

化学洗剤、溶媒、防虫剤は使用しないでください。プラスチック部品が損傷したり製品表面が傷いたりする可能性があります。

長時間高温に晒されるような場所にデバイスを保管しないでください。破損する可能性があります。

## 仕様

動作温度範囲	-25°~70°C (-13°~158°F)
防水性能	IEC 60529 IPX7 <sup>1</sup>


## トラブルシューティング

### 私のウォッチはクラブトラッキングセンサーに対応していますか？

Approach CT1 クラブトラッキングセンサーは、一部の<3/>ゴルフウォッチに対応しています。

互換性について、詳しくは [garmin.com/ct1compatibility](https://garmin.com/ct1compatibility) をご参照ください。

### クラブトラッキングセンサーを再割り当てまたは削除する

- ウォッチのゴルフ設定メニューから、**クラブトラッキング** > **Approach CT1** > **タグの管理**の順に選択します。
- ウォッチの指示に従ってクラブトラッキングセンサーをタップします。
-  を選択します。
- 次のオプションを選択します：
  - クラブトラッキングセンサーをクラブセット内の別のクラブに割り当てるには、クラブ名を選択します。
  - クラブトラッキングセンサーとの接続を解除するには、**クラブの削除**を選択します。

## 製品に関するその他の情報

- その他のマニュアル、記事、およびソフトウェア更新については、[support.garmin.com](https://support.garmin.com) にアクセスしてください。
- [Garmin.com/golf](https://Garmin.com/golf) にアクセスしてください。
- 別売のアクセサリや交換用パーツについては、[buy.Garmin.com](https://buy.Garmin.com) の製品のページをご確認いただくか、Garmin の正規取扱店にお問い合わせください。

<sup>1</sup>このデバイスは水深 1 m、30 分までの偶発的な水没に耐える防水性能を備えています。詳細については、[www.garmin.com/waterrating](https://www.garmin.com/waterrating) を参照してください。



