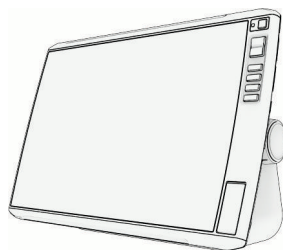


GARMIN®



ECHOMAP™ ULTRA 2 安裝指示

重要安全資訊

⚠ 警告

請見產品包裝內附的 GARMIN 安全及產品資訊須知，以瞭解產品注意事項及其他重要資訊。

連接電源線時，請勿取下引線式保險絲座。若要防止因火災或過熱而導致人身傷害或產品損壞的可能性，請務必按照產品規格所述，在正確的位置使用適當的保險絲。連接電源線但並未使用適當的保險絲會使產品保固失效。未能根據這些指示安裝裝置，可能會導致人員傷害、船隻或裝置損壞，或產品效能降低。

⚠ 小心

為避免造成人員傷亡，在鑽孔、切割或研磨時，請務必配戴安全護目鏡、護耳裝置和防塵面罩。

為了避免人身傷害或造成裝置和船隻受損，開始安裝裝置前，請先拔除船隻的電源。

為了避免人身傷害或造成裝置或船隻受損，在對裝置供電前，請務必依照指南中的指示正確接地。

為了避免可能的人身傷害或本裝置和船隻損壞，請僅在船隻於陸地上，或在妥善固定和停靠於平靜水域時，安裝本裝置。

注意

在鑽孔或切割時，請務必檢查表面的另一側，以避免船隻受損。

請閱讀所有安裝指示後，再繼續安裝。如果您在安裝時遭遇到困難，請聯絡 Garmin® 產品支援部門。

所需工具

- 電鑽
- 鑽頭
 - 半環狀固定座：適用於平面和硬體的鑽頭及螺絲
 - 嵌入式固定座：3.2 公釐 (1/8 英吋) 和 9.5 公釐 (3/8 英吋) 鑽頭
- #2 十字起子
- 電鋸或旋轉工具
- 銼刀與沙紙
- 船舶用密封劑 (選用)

安裝考量事項

您能使用嵌入式安裝的方式將裝置安裝於儀表板，或是以半環狀安裝的方式將裝置安裝於儀表板。選擇安裝位置時，請注意以下考量事項。

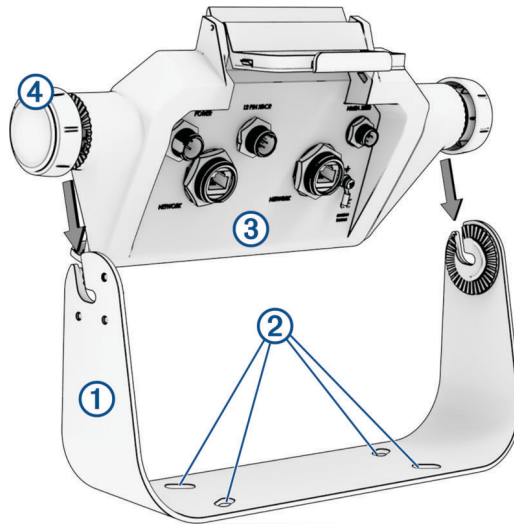
- 安裝位置必須讓螢幕畫面能夠清楚呈現，且裝置上的按鍵必須能夠方便使用。
- 安裝位置必須夠穩固，足以支撐裝置與固定座。
- 纜線的長度必須夠長，以將元件彼此連接並連接至電源。
- 為避免干擾磁羅盤，請將裝置安裝在羅盤產品規格所示的安全距離值之外。

使用半環狀固定座安裝裝置

注意

如果您正在用螺絲將支架固定在玻璃纖維上，建議使用埋頭孔鑽頭以鑽出僅穿過頂部凝膠塗層的間隙埋頭孔。這將有助於在鎖緊螺絲時避免凝膠塗層裂開。

- 1 選擇適用於安裝平面和半環狀固定支架的安裝硬體。
- 2 使用半環狀固定支架 ① 作為模板，標示引導孔 ②。



- 3 使用安裝硬體適用的鑽頭，鑽出四個引導孔。
- 4 使用所選的安裝硬體，將半環狀固定支架固定在安裝平面上。
- 5 將機座 ③ 放在半環狀固定支架中，然後旋緊半環狀固定座旋鈕 ④。
- 6 將所有必要的纜線連接至機座 (接頭檢視, 第 4 頁)，然後順時針旋轉鎖環，將纜線鎖定至機座。

注意

若要避免金屬接觸面腐蝕，請用附加的防潮蓋蓋住未使用的接頭。

使用嵌入式固定座安裝裝置

注意

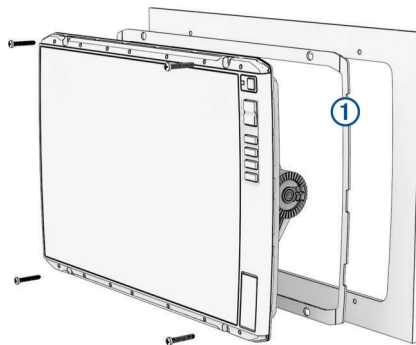
在切出用於嵌入式安裝的孔洞時請務必小心。機殼與安裝孔間僅有少量間隙，而切出太大的孔可能會損及裝置安裝後的穩定性。

使用如螺絲起子的金屬撬挖工具可能會使封蓋和裝置損壞。盡可能使用塑膠撬挖工具。

您可以使用嵌入式模板和適當的硬體，將裝置安裝在儀表板上。

- 1 將模板固定到安裝位置。
- 2 使用 13 公釐 (1/2 英吋) 鑽頭在模板的實線角落內鑽出一或多個孔，為切割安裝平面做好準備。
- 3 使用電鋸或旋轉式切割工具，沿著模板上標示的實線內側切割安裝平面。
- 4 將裝置置入切割孔以測試是否相符。
- 5 使用撬挖工具 (例如平面塑膠片或螺絲起子) 小心撬起封蓋的邊角，並卸下封蓋。
- 6 請將裝置置入切割孔，並確認裝置上的安裝孔與模板上的引導孔對齊。
- 7 如果裝置上的安裝孔未對齊模板上的引導孔，請標示新的孔洞位置。
- 8 使用 3.2 公釐 (1/8 英吋) 的鑽頭鑽出引導孔。
- 9 從安裝平面上取下模板。
- 10 將裝置置於機座 (將裝置安裝於機座, 第 8 頁)。
- 11 將橡膠墊片 ① 安裝在裝置背面。

橡膠墊片的背面有黏片。確認移除保護膜後再安裝到裝置上。



- 12 連接所有必要的纜線 (接頭檢視, 第 4 頁)，然後以順時針方向旋轉鎖環，將纜線固定至機座後，再將其放入切割孔。

注意

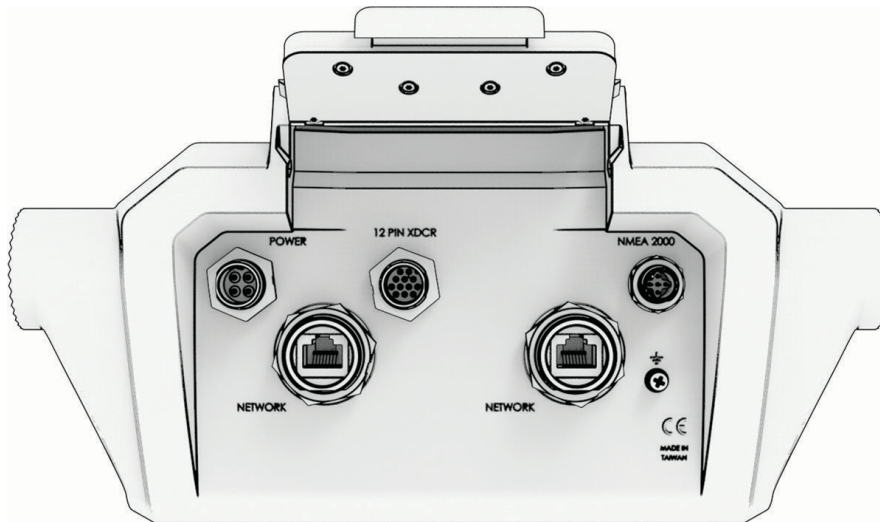
若要避免金屬接觸面腐蝕，請用防潮蓋蓋住未使用的接頭。


- 13 將裝置置於切割孔上。
- 14 用隨附的螺絲將裝置固定到安裝平面上。
- 15 裝上封蓋，請沿著裝置邊緣將封蓋卡入定位。

連線考量事項

將纜線連接到機座後，請將鎖環鎖緊，以保護每條纜線。

接頭檢視



標籤	說明
POWER	電源線連接埠
12 PIN XDCR	12 針腳探頭
NMEA 2000	NMEA 2000® 網路
NETWORK	用於連接至相容的 Panoptix™、GCV™ 和 ECHOMAP 裝置的 Garmin Network 纜線連接埠 備忘錄： 此裝置與某些 Garmin Marine Network 裝置不相容，例如 GPSMAP®、GSD™ 和雷達裝置。
	接地螺絲

注意

若要避免金屬接觸面腐蝕，請用防潮蓋蓋住未使用的接頭。

為獲得最佳效能並防止腐蝕，請將纜線接頭完全插入連接埠，然後順時針轉動鎖環以將其鎖緊。如果未安裝分離環鎖環，則必須安裝該環。

連接至電源

警告

連接電源線時，請勿取下引線式保險絲座。若要防止因火災或過熱而導致人身傷害或產品損壞的可能性，請務必按照產品規格所述，在正確的位置使用適當的保險絲。連接電源線但並未使用適當的保險絲會使產品保固失效。

您應該將紅色電線透過點火開關或其他手動開關連接至電源，以開啟和關閉裝置。

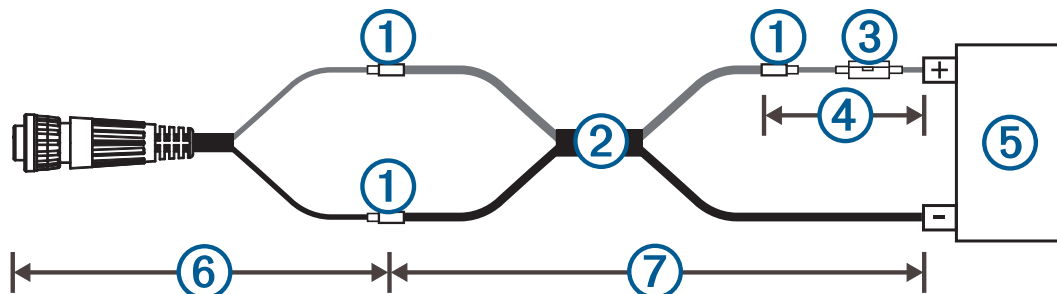
備忘錄： 部分機型除了使用黑色和紅色電線外，還使用棕色和藍色電線。此裝置不使用棕色和藍色電線，因此不應該連接。如果您想要的話，可以剪斷這些電線的末端並貼上膠帶，以整齊安裝。

- 1 電源與裝置之間以電源線連接。
- 2 將紅色電源線連接至點火開關或其他手動開關，並視情況將開關連接至電池正極 (+)。
- 3 將黑色電線連接至電池負極 (-) 或接地。
- 4 將電源線連接到裝置，並順時針轉動鎖環以將其鎖緊。

延長電源線

若有需要，可以根據要延長的長度，使用適當線規的電線來延長電源線。

備忘錄： 部分機型除了使用黑色和紅色電線外，還使用棕色和藍色電線。此裝置不使用棕色和藍色電線，因此不應該連接。如果您想要的話，可以剪斷這些電線的末端並貼上膠帶，以整齊安裝。



①	對接端子
②	<ul style="list-style-type: none">• 最長 3 公尺 (10 英尺) : 16 AWG (1.5 平方公釐) 延長線• 最長 6.1 公尺 (20 英尺) : 14 AWG (2.5 平方公釐) 延長線
③	保險絲 (8 A)
④	23 公分 (9 英吋)
⑤	電池
⑥	1.8 公尺 (6 英尺)
⑦	6 公尺 (20 英尺) 最大延長長度

將裝置連接至探頭

請前往 garmin.com/transducers，或聯絡您當地的 Garmin 經銷商，以確定適合您需求的探頭類型。

備忘錄： 如果您使用現有的探頭，且探頭纜線針腳接頭與裝置連接埠不符，您可能可以使用探頭纜線轉接器將現有的探頭連接到此裝置。請造訪 garmin.com，以取得關於探頭配件的詳細資訊。

- 1 請遵循探頭隨附的指示，將其正確安裝在您的船舶上。
- 2 將探頭纜線繞到裝置背面，以遠離電子干擾源。
- 3 將探頭纜線連接到機座上的適當傳輸埠。

如果裝置運作不正常，纜線接頭可能未完全定位。從連接埠上拔下纜線連接器，檢查針腳對齊，然後將連接器穩固推入連接埠。

網路連線考量和需求

您可以使用 NETWORK 連接埠來連接相容的 Garmin 裝置，例如 Panoptix 探頭、GCV 聲納模組或另一部 ECHOMAP 航圖機。本裝置與 Garmin BlueNet™ 網路或 Garmin Marine Network 不相容，您不應連接 GPSMAP 航圖機或 Garmin 雷達等裝置。

將相容的裝置連接到 NETWORK 連接埠時，請注意以下考量事項與需求：

- 任何連接到 NETWORK 連接埠的裝置都必須連接到與此裝置相同的接地。如果裝置之間使用多個電源，您必須使用低電阻連接將來自這些電源的接地連接繫在一起，或將其繫至一般接地匯流排桿 (若有的話)。
- 使用 NETWORK 連接埠的任何連線都必須使用 Garmin 網路線。
 - 您不得使用第三方 CAT5e 或 CAT6 乙太網路線和 RJ45 連接器。
 - 如需額外的 Garmin 網路線和連接器，請洽 Garmin 經銷商。
 - 雖然不建議，但在必要時您可以使用可現場安裝的連接器，以建立自訂長度的 Garmin 網路線。請依照連接器隨附的指示操作。

NMEA 2000 考量事項

注意

如果您要連線到現有的 NMEA 2000 網路，請找出 NMEA 2000 電源線。僅需一條 NMEA 2000 電源線，即可讓 NMEA 2000 網路正常運作。

進行安裝時，若不知道現有的 NMEA 2000 網路製造商為何，應使用 NMEA 2000 電源隔離器 (010-11580-00)。

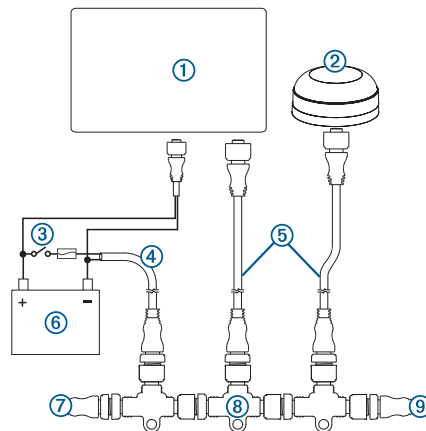
如果您正在安裝 NMEA 2000 電源線，您必須將其連接到船隻點火開關或者透過另一個線中開關。如果 NMEA 2000 電源線直接連接到電池，NMEA 2000 裝置將會耗盡您的電池電力。

您可以將裝置連接到船上的 NMEA 2000 網路，以便從與 NMEA 2000 相容的裝置 (如 GPS 天線或 VHF 無線電) 分享資料。必要的 NMEA 2000 纜線和接頭需另行購買。

此裝置不是透過 NMEA 2000 網路供電。您必須將裝置連接至電源 (連接至電源, 第 4 頁)。

如果您不熟悉 NMEA 2000，您應至 garmin.com/manuals/nmea_2000 閱讀 NMEA 2000 產品技術資料。

機座上標示為 NMEA 2000 的連接埠可用來將其連接至標準 NMEA 2000 網路。

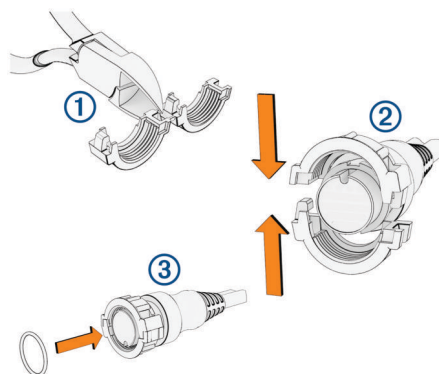


項目	說明
①	ECHOMAP Ultra 2 裝置
②	GPS 天線或其他 NMEA 2000 裝置
③	點火開關或線中開關
④	NMEA 2000 電源線
⑤	NMEA 2000 下引纜線
⑥	12 Vdc 電源
⑦	NMEA 2000 母頭終端電阻或骨幹延長線
⑧	NMEA 2000 T 型接頭
⑨	NMEA 2000 公頭終端電阻或骨幹延長線

在纜線上安裝鎖環

為協助簡化纜線佈線程序，部分鎖環與纜線分開包裝。在安裝原廠未安裝鎖環的纜線時，您必須在纜線上安裝分離鎖環，以確保連接牢固。

1 將鎖環 ① 的兩半部分分開。



2 將鎖環的兩半部 ② 對齊纜線，然後將其扣合在一起。

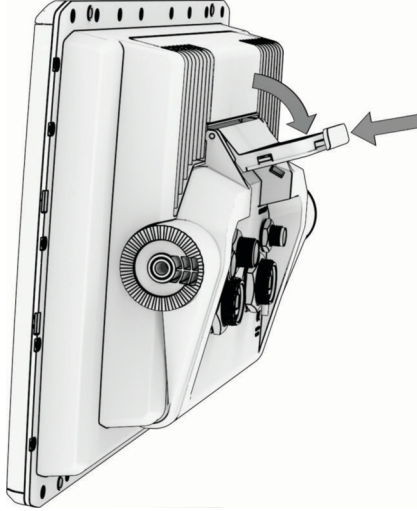
3 將 O 形環 ③ 插入接頭末端。

4 將纜線連接到連接埠後，順時針轉動鎖環以將其鎖緊。

將裝置安裝於機座

將纜線連接至機座後，您可以快速地將裝置置入機座。

- 1 按下釋放桿上的按鈕並抬起拉桿以解鎖。
- 2 將裝置基部放在機座底部。
- 3 抬起拉桿。
- 4 將裝置頂部朝機座傾斜。



- 5 按下拉桿上的按鈕，然後將拉桿往下推，直到裝置卡入定位。

從機座取下裝置

- 1 按下機座釋放桿上的按鈕，然後將釋放桿向上拉。
- 2 將裝置向前傾斜，並將裝置從機座提起。

規格

所有機型

材質	聚碳酸酯塑料
防水等級	IEC 60529 IPX7 ¹
溫度範圍	-15° 到 55°C (5° 到 131°F)
航圖機後方與最靠近之障礙物的間隙	150 公釐 (5 ⁷ / ₈ 英吋)
輸入電壓	9 到 18 Vdc
保險絲	8 安培，快熔 (隨附)
顯示器解析度 (寬 x 高)	1280 x 800 像素
顯示器類型	WXGA
記憶卡	2 個 microSD® 卡插槽；記憶卡容量上限：1 TB ²
無線頻率	2.4 GHz @ 16.6 dBm (最大值)
聲納頻率 ³	傳統低、中、高 CHIRP：50/77/83/200 kHz Garmin ClearVü™ CHIRP：260/455/800/1000/1200 kHz Garmin SideVü™ CHIRP：260/455/800/1000/1200 kHz
聲納發送功率 (RMS) ⁴	CHIRP：600 瓦 Garmin ClearVü 及 Garmin SideVü CHIRP：600 瓦
聲納深度 ⁵	701 公尺 (2,300 英尺)，77 千赫

100 系列機型

尺寸，僅限裝置 (寬 x 高 x 深)	295 x 195 x 98 公釐 (11 ⁵ / ₈ x 7 ¹¹ / ₁₆ x 3 ⁷ / ₈ 英吋)
尺寸，在含遮陽罩的半環狀固定座上 (寬 x 高 x 深)	314 x 211 x 114 公釐 (12 ³ / ₈ x 8 ⁵ / ₁₆ x 4 ¹ / ₂ 英吋)
顯示器大小 (寬 x 高)	218 x 137 公釐 (8 ⁹ / ₁₆ x 5 ³ / ₈ 英吋) 對角線 257 公釐 (10 英吋)
重量	1.75 公斤 (3 磅 14 盎司)
最大電源消耗	34 瓦
12 Vdc 下的一般電流消耗 (RMS)	2.3 安培
12 Vdc 下的最大電流消耗 (峰值)	5 安培
羅盤安全距離	10 公分 (3.9 英吋)

¹ 裝置若意外暴露於水中，承受程度水深最深為 1 公尺，最多 30 分鐘。如需更多資訊，請至 www.garmin.com/waterrating。

² 自軟體版本 35.00 起，本裝置可相容最高 1 TB 且格式化至 exFAT 的記憶卡。

³ 取決於探頭。

⁴ 取決於探頭額定規格與深度。

⁵ 取決於探頭、水中鹽度、水底類型和其他水中條件。

120 系列機型

尺寸，僅限裝置 (寬 x 高 x 深)	341 x 229 x 98 公釐 (13 ⁷ / ₁₆ x 9 x 3 ⁷ / ₈ 英吋)
尺寸，在含遮陽罩的半環狀固定座上 (寬 x 高 x 深)	352 x 235 x 114 公釐 (13 ⁷ / ₈ x 9 ¹ / ₄ x 4 ¹ / ₂ 英吋)
顯示器大小 (寬 x 高)	262 x 164 公釐 (10 ⁵ / ₁₆ x 6 ¹⁵ / ₃₂ 英吋) 對角線 309 公釐 (12 英吋)
重量	2.46 公斤 (5 磅 7 盎司)
最大電源消耗	36 瓦
12 Vdc 下的一般電流消耗 (RMS)	2.5 安培
12 Vdc 下的最大電流消耗 (峰值)	5 安培
羅盤安全距離	9 公分 (3.5 英吋)

NMEA 2000 PGN 資訊

發送與接收

PGN	說明
059392	ISO 確認
059904	ISO 請求
060160	ISO 傳輸通訊協定，資料傳輸
060416	ISO 傳輸通訊協定，連線管理 - RTS 群組功能
060928	ISO 地址申索
126208	NMEA®：命令、請求和確認群組功能
126993	心跳
126996	產品資訊
126998	設定資訊
127250	船隻航行方向
128259	速度：對水
128267	水深
129539	GNSS DOP
129540	可見的 GNSS 衛星
129799	無線電頻率、模式和功率
130060	標籤
130306	風資料
130310	環境參數
130312	溫度

發送

PGN	說明
126464	發送與接收 PGN 清單群組功能
126984	警示回應
127258	磁偏
127502	開關組控制
129025	位置：快速更新
129026	COG 和 SOG：快速更新
129029	GNSS 位置資料
129283	偏離距離
129284	導航資料
129285	導航航線和航點資料

接收

PGN	說明
065240	ISO 透過命令取得位址
126983	警示
126985	警示文字
126987	警示閾值
126988	警示值
126992	系統時間
127233	人員落水
127237	航行方向/航跡控制
127245	船舵
127250	船隻航行方向
127251	轉彎速率
127252	起伏
127257	姿態
127488	引擎參數：快速更新
127489	引擎參數：動態
127493	變速箱參數：動態
127498	引擎參數：靜態
127501	開關組狀態
127503	AC 輸入狀態

PGN	說明
127504	AC 輸出狀態
127505	液位
127506	DC 詳細狀態
127507	充電器狀態
127508	電池狀態
127509	反向器狀態
128000	航海風壓差角
128275	距離記錄
128780	線性致動器控制與狀態
129025	位置，快速更新
129026	COG 和 SOG，快速更新
129029	GNSS 位置資料
129038	AIS 類別 A 位置報告
129039	AIS 類別 B 位置報告
129040	AIS 類別 B 延伸位置報告
129041	AIS 輔助導航 (AtoN) 報告
129283	偏離距離
129284	導航資料
129285	導航：航線和航點資訊
129794	AIS 類別 A 靜止和航行相關資料
129798	AIS SAR 航空器位置報告
129799	無線電頻率、模式和功率
129802	AIS 安全相關廣播訊息
129808	DSC 呼叫資訊
129809	AIS 靜態資料報告，A 部分
129810	AIS 靜態資料報告，B 部分
130067	航線和航點服務：航線和航點名稱與位置
130310	環境參數
130311	環境參數 (過時)
130313	溼度
130314	實際壓力
130316	溫度：延伸範圍

PGN	說明
130576	艏翼狀態
130578	船隻速度元件

檢視電子標籤法規及法規遵循資訊

本裝置的標籤是以電子方式提供。電子標籤可提供法規資訊，例如 FCC 所提供的識別號碼或地區法規遵循標記，以及適用的產品及授權資訊。並非所有機型均提供此功能。

- 1 選擇 。
- 2 選擇系統。
- 3 選擇法規資訊。

低功率電波輻射器材管理宣告

本產品謹遵循 NCC 所頒布電信管理法，並經驗證通過合格，請使用者遵循相關電信法規以避免違反規定受罰。若使用者欲攜帶本機至其他地區或國家應用，也請遵循該地區或國家之相關法令限制。根據 NCC 低功率射頻器材技術規範規定：

3.8.2 章節：

取得審驗證明之低功率射頻器材，非經核准，公司、商號或使用者均不得擅自變更頻率、加大功率或變更原設計之特性及功能。

低功率射頻器材之使用不得影響飛航安全及干擾合法通信；經發現有干擾現象時，應立即停用，並改善至無干擾時方得繼續使用。

前項合法通信，指依電信法規定作業之無線電通信。低功率射頻器材須忍受合法通信或工業、科學及醫療用電波輻射性電機設備之干擾。

聯絡地址

製造銷售: 台灣國際航電股份有限公司

聯絡地址: 新北市汐止區樟樹二路 68 號

電話:(02)2642-8999

客服專線:(02)2642-9199

© 2023 版權所有，Garmin Ltd. 或其子公司

Garmin® 及 Garmin 標誌為 Garmin Ltd. 或其子公司在美國及其他國家/地區註冊的商標。ECHOMAP™ 為 Garmin Ltd. 或其子公司的商標。未獲得 Garmin 明確同意，不得使用這些商標。

NMEA®、NMEA 2000® 和 NMEA® 標誌為 National Marine Electronics Association 的註冊商標。microSD® 及 microSD 標誌為 SD-3C, LLC 的商標。

M/N: A04797 / B04797

航海電子設備

IC: 1792A-04797

