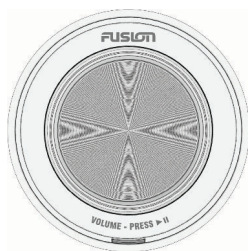


# GARMIN®



## FUSION® MS-NRX50 安裝指示

### 重要安全資訊

#### ⚠ 警告

請見產品包裝內附的 GARMIN 安全及產品資訊須知，以瞭解產品注意事項及其他重要資訊。  
未能根據這些指示安裝裝置，可能會導致人員傷害、船隻或裝置損壞，或產品效能降低。

#### ⚠ 重要

為避免造成人員傷亡，在鑽孔、切割或研磨時，請務必配戴安全護目鏡、護耳裝置和防塵面罩。

#### 注意

在鑽孔或切割時，請務必檢查表面的另一側，以避免船隻受損。

### 取得使用手冊

為全面瞭解音響的功能與操作，您可以從網路取得最新的音響使用手冊和手冊翻譯。

- 1 前往 [support.garmin.com](https://support.garmin.com)。
- 2 選擇一個手冊。

### 所需工具

- 十字起子
- 電鑽
- 2.5 公釐 ( $3/32$  英吋) 鑽頭
- 38 公釐 (1.50 英吋) 孔鋸
- 船舶用密封劑 (選用)

### 連線考量事項

視音響而定，您可以使用下列兩種方法之一，將 MS-NRX50 遙控器連到 Fusion 音響：

- 新的 Fusion 遙控器網路
- 現有的 NMEA 2000® 網路

Fusion 遙控器網路與 NMEA 2000 網路之間的主要差異，在於接收電力的方式。NMEA 2000 網路透過連接至骨幹和電源的電源線接收電力。

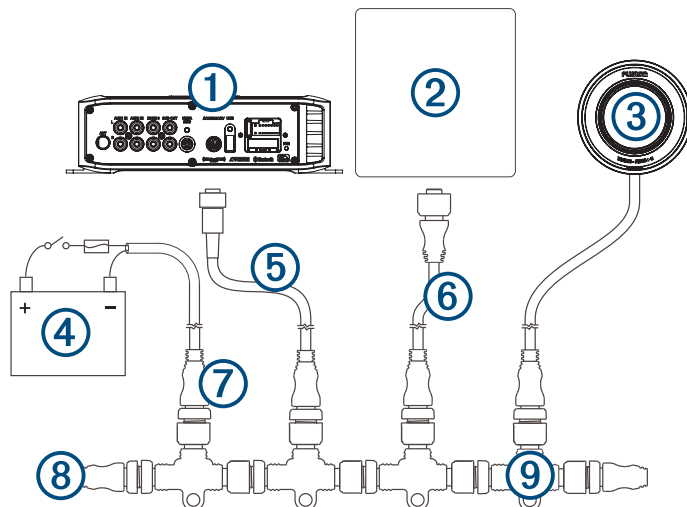
Fusion 遙控器網路從音響接收電力。如果音響無法為 Fusion 遙控器網路供電，您必須使用 NMEA 2000 網路連到 MS-NRX50 遙控器。

MS-NRX50 控制所連結音響上的所有區間，且無法指派給單一區間。在支援此功能的相容音響上，MS-NRX50 支援區間比。

## NMEA 2000 連線考量事項

您可以使用現有的 NMEA 2000 網路，將遙控器連接至音響。

- 您可以將三個或多個 MS-NRX50 遙控器連接至一個 Fusion 音響。
- 您可以連接至無法為遙控器供電的 Fusion 音響。
- 您可以從相容的 FUSION-Link™ 航圖機，控制連接的 Fusion 音響。



項目	說明
①	Fusion 音響
②	相容的航圖機
③	MS-NRX50 遙控器*
④	12 Vdc 電源，附點火開關或引線式開關
⑤	NMEA 2000 下引纜線和 T 型接頭，視音響而定
⑥	NMEA 2000 下引纜線
⑦	NMEA 2000 電源線，2 公尺 (6 英尺)
⑧	NMEA 2000 終端電阻或骨幹纜線
⑨	NMEA 2000 T 型接頭

\*MS-NRX50 遙控器隨附的元件。

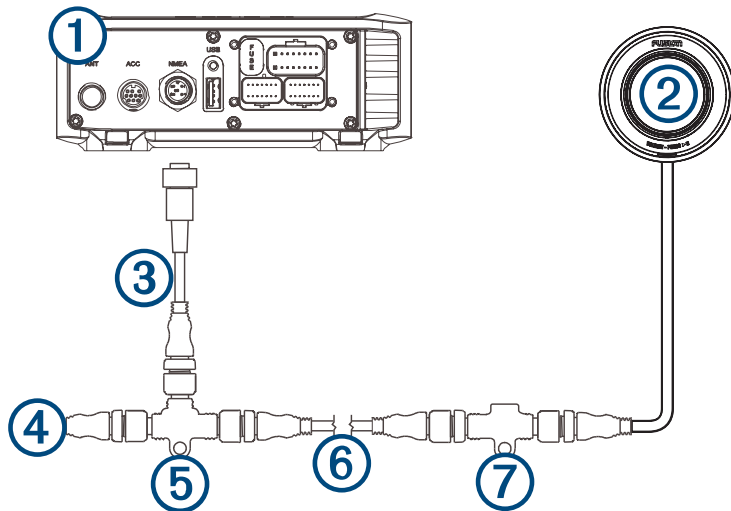
**備註：** NMEA 2000 網路可能包含其他 NMEA 2000 裝置。

MS-NRX50 裝置適用於僅有一個音響的網路。如果您有多個音響連上網路，該裝置可能無法正常運作。

## Fusion 遙控器網路連線考量事項

如果您有下列情況，可以使用獨立供電的 Fusion 遙控器網路，將遙控器連接至音響。

- 您的船隻上沒有完整的 NMEA 2000 網路。
- 您正在將三個或更少的 MS-NRX50 遙控器連接至一個 Fusion 音響。
- 您正在連接至可以為遙控器供電的 Fusion 音響。如果音響在設定選單中有 NRX 電源選項，則音響可為遙控器供電。



項目	說明
①	Fusion 音響
②	MS-NRX50 遙控器*
③	NMEA 2000 下引纜線
④	NMEA 2000 母頭終端電阻
⑤	NMEA 2000 T 型接頭
⑥	NMEA 2000 骨幹纜線，6 公尺 (20 英尺)
⑦	NMEA 2000 直列終端電阻器

\*MS-NRX50 遙控器隨附的元件。

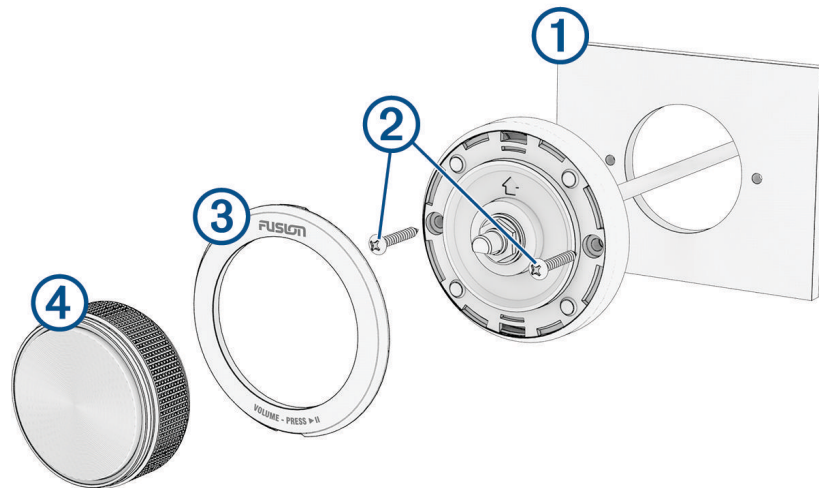
## 安裝考量事項

選擇安裝位置時，請注意以下考量事項。

- 必須將裝置安裝在安裝表面後面至少有 25 公釐 (1 英寸) 間隙的位置，讓您在安裝後可以接觸到連接位置。
- 鑽引導孔時，請僅使用裝置來標記引導孔。請勿鑽穿裝置。
- 若要將裝置安裝在船隻外部，必須將其安裝在遠高於水平面的位置，以避免浸入水中。
- 若要將裝置安裝在船隻外部，應將其安裝在不會受到船塢、樁材或其他設備損壞的位置。

## 安裝遙控器

1 在安裝位置 ①，使用 38 公釐 (1.50 英寸) 的孔鋸，鋸穿安裝表面。



- 2 將遙控器放在切割孔上，對齊箭頭朝上 (12 點鐘位置) 並標記引導孔。
- 3 將遙控器從切割孔上取下，並使用 2.5 公釐 ( $3/32$  英寸) 鑽頭，鑽出引導孔。
- 4 在切割孔周圍塗抹船舶用密封劑 (選用)。
- 5 將連接的 NMEA 2000 纜線穿過切割孔。
- 6 將遙控器放在切割孔中。
- 7 使用隨附的螺絲 ② 將遙控器固定到安裝平面上。
- 8 將帶有 Fusion 標誌的飾環 ③ 放在頂端 (12 點鐘位置)，然後將飾環用力按壓在遙控器上。
- 9 將音量旋鈕 ④ 對準遙控器的曲軸，然後用力按下音量旋鈕。
- 10 將 NMEA 2000 纜線佈設在遠離干擾源之處，並將其連接至 NMEA 2000 網路或 Fusion 遙控器網路。

## 調整音量

- 旋轉旋鈕以調整音量。
  - **所有調諧器來源**：按下旋鈕可將音訊靜音或取消靜音。
  - **BLUETOOTH 或 USB 來源**：按下旋鈕可暫停或繼續播放目前的曲目。
- 備註：靜音或暫停時，LED 環會緩慢閃爍。

## LED 狀態報告

旋鈕後方的白色 LED 環會亮起，顯示遙控器的狀態和模式。

- **亮起**：偵測到相容的音響。
- **兩次閃爍，暫停，重複 (開機後 30 秒)**：未偵測到相容的音響。
- **緩慢閃爍**：音響已靜音或暫停。

## 設定 LED 環亮度

- 1 按住旋鈕三秒鐘，直到 LED 環閃爍三次，以進入程式設定模式。
- 2 將旋鈕旋轉至想要的亮度強度。
- 3 按住旋鈕三秒鐘，以儲存設定並退出程式設定模式 (LED 環會閃爍三次)。

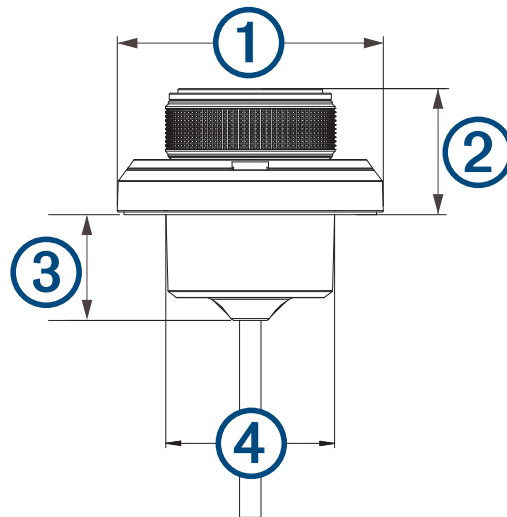
備註：程式設定模式也會在閒置十五秒後自動退出。

## 更多資訊

### 規格

規格	測量資料
操作電壓	10 到 16 Vdc 負極接地
電氣輸入電流	12 Vdc 下 100 mA
NMEA 2000 負載等效數 (LEN)	2 (100 毫安培)
操作溫度	0 到 50°C (14 到 140°F)
儲存溫度	-40 到 85°C (-40 到 185°F)
羅盤安全距離	10 公分 (3.94 英吋)
防水等級	IEC 60529 IPX7 <sup>1</sup>

### 上方尺寸



項目	測量資料
①	60 公釐 (2.35 英吋)
②	28 公釐 (1.11 英吋)
③	24 公釐 (0.93 英吋)
④	37 公釐 (1.46 英吋)

© 2025 版權所有，Garmin Ltd. 或其子公司

Garmin®、Garmin 標誌、Fusion® 和 Fusion 標誌為 Garmin Ltd. 或其子公司的商標，於美國及其他國家/地區註冊。未獲得 Garmin 明確同意，不得使用這些商標。

NMEA 2000® 和 NMEA 2000 標誌為 National Marine Electronics Association 的註冊商標。其他商標與商品名稱為其各自擁有者之財產。

M/N : A04138

多媒体控制器

多媒體控制器

<sup>1</sup>裝置若意外暴露於水中，承受程度水深最深為 1 公尺，最多 30 分鐘。如需更多資訊，請至 [www.garmin.com/waterrating](http://www.garmin.com/waterrating)。

