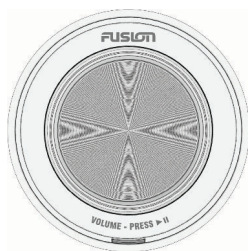


# GARMIN®



## FUSION® MS-NRX50 安装说明

### 重要安全信息

#### ⚠ 警告

请参阅产品包装盒中的重要安全和产品信息指南，了解产品警告和其他重要信息。  
未按照这些说明安装本设备，可能会导致人身伤害、船舶或设备损坏或产品性能下降。

#### ⚠ 重要

为避免可能的人身伤害，务必始终在钻孔、切割或研磨时戴上防护眼镜、护耳用具和防尘面具。

#### 注意

钻孔或切割时，请始终检查表面反面的情况以避免船舶受损。

### 获取用户手册

要全面了解您的立体声音响功能和操作，您可以在网上获取最新的立体声音响用户手册及其翻译版本。

- 1 转至 [support.garmin.com](http://support.garmin.com)。
- 2 选择手册。

### 所需工具

- 十字螺丝刀
- 钻头
- 2.5 毫米 ( $3/32$  英寸) 钻头
- 38 毫米 (1.50 英寸) 孔锯
- 海事密封剂 (可选)

### 连接注意事项

您可以根据立体声音响的类型，通过以下两种方式之一将 MS-NRX50 遥控器连接到 Fusion 立体声音响：

- 新建 Fusion 远程控制网络
- 现有的 NMEA 2000® 网络

Fusion 远程控制网络和 NMEA 2000 网络的主要区别在于供电方式。NMEA 2000 网络通过连接到主干电缆和电源的电缆供电。

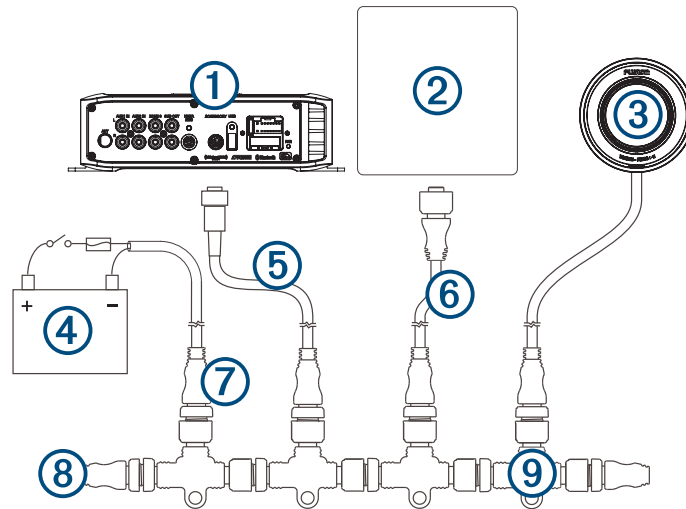
Fusion 远程控制网络由立体声音响供电。如果立体声音响无法为 Fusion 远程控制网络供电，您必须通过 NMEA 2000 网络连接 MS-NRX50 遥控器。

MS-NRX50 可控制所连接立体声音响的所有区域，无法仅分配至某一个区域。MS-NRX50 支持区域音量比功能，需搭配支持该功能的兼容立体声音响使用。

## NMEA 2000 连接注意事项

您可以使用现有的 NMEA 2000 网络将遥控器连接到立体声音响。

- 您可以将三台或以上 MS-NRX50 遥控器连接到一台 Fusion 立体声音响。
- 您可以连接到无法为遥控器供电的 Fusion 立体声音响。
- 您可以通过兼容 FUSION-Link™ 的海图仪控制已连接的 Fusion 立体声音响。



物项	说明
①	Fusion 立体声音响
②	兼容的海图仪
③	MS-NRX50 遥控器*
④	配有点火开关或串联开关的 12V 直流电源
⑤	NMEA 2000 分支电缆和 T 型连接器（具体取决于立体声音响类型）
⑥	NMEA 2000 分支电缆
⑦	NMEA 2000 电源线，2 米（6 英尺）
⑧	NMEA 2000 端接器或主干电缆
⑨	NMEA 2000 T 形连接器

\*MS-NRX50 遥控器随附组件。

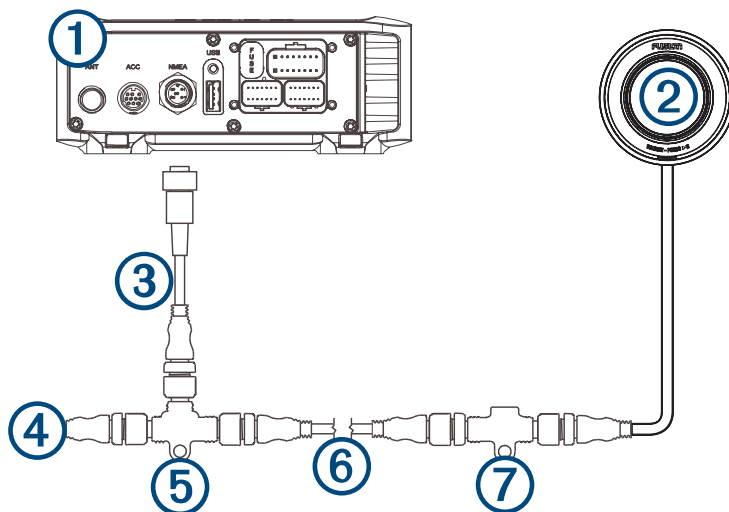
**注：** NMEA 2000 网络可能包含其他 NMEA 2000 设备。

MS-NRX50 设备设计用于仅连接一台立体声音响的网络环境。如果您的网络中连接了多台立体声音响，该设备可能无法正常运行。

## Fusion 远程控制网络连接注意事项

如果符合以下条件，您可以使用独立供电的 Fusion 远程控制网络，将遥控器连接到立体声音响：

- 您的船上没有完整的 NMEA 2000 网络。
- 您最多连接三台 MS-NRX50 遥控器到一台 Fusion 立体声音响。
- 您所连接的 Fusion 立体声音响能够为遥控器供电。如果立体声音响的设置菜单中包含 NRX 电源 选项，则它可以为遥控器供电。



物项	说明
①	Fusion 立体声音响
②	MS-NRX50 遥控器*
③	NMEA 2000 分支电缆
④	NMEA 2000 母接头
⑤	NMEA 2000 T 形连接器
⑥	NMEA 2000 主干电缆，6 米（20 英尺）
⑦	NMEA 2000 内联接头

\*MS-NRX50 遥控器随附组件。

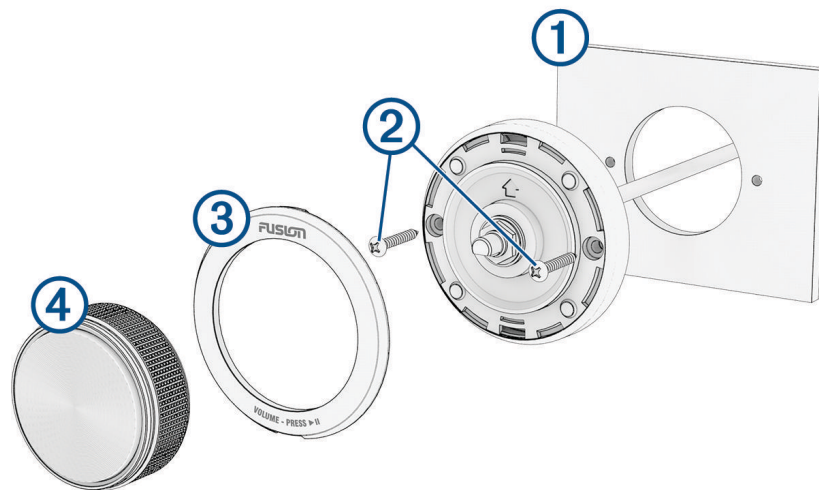
## 安装注意事项

选择安装位置时，请遵循以下注意事项。

- 安装设备时，必须在安装表面后方留有至少 25 毫米（1 英寸）间隙，并且在安装后仍能方便地连接线缆。
- 钻孔时，仅使用设备标记定位孔的位置。请勿直接钻穿设备。
- 如需将设备安装在船只外部，则必须将其安装在远高于吃水线的非浸没位置。
- 如需将设备安装在船只外部，则应将其安装在不会被船坞、桩基或其他设备损坏的位置。

## 安装遥控器

1 在安装位置 ①，使用 38 毫米（1.50 英寸）孔锯切穿安装表面。



2 将遥控器放置在开口处，使对准箭头朝上（12 点钟位置），并标记定位孔的位置。

3 将遥控器从开口中取出，使用 2.5 毫米（ $3/32$  英寸）钻头钻出定位孔。

4 在开口周围涂抹海事密封剂（可选）。

5 将连接的 NMEA 2000 线缆穿过开口。

6 将遥控器放置在开口处。

7 使用随附的螺钉 ② 将遥控器固定到安装表面。

8 将带有 Fusion 徽标的装饰环 ③ 放置在顶部（12 点钟位置），然后将装饰环牢固地按压到遥控器上。

9 将音量旋钮 ④ 对准遥控器的轴并用力按压音量旋钮。

10 使 NMEA 2000 电缆远离干扰源并连接到 NMEA 2000 网络或 Fusion 远程控制网络。

## 调节音量

- 旋转拨盘调节音量。
  - **所有调谐器音源**：按下拨盘可静音或取消静音。
  - **BLUETOOTH 或 USB 音源**：按下拨盘可暂停或恢复当前曲目。
- 注：当静音或暂停时，LED 环会缓慢闪烁。

## LED 状态指示

拨盘后方的白色 LED 环会亮起，以显示遥控器的状态和模式。

- **常亮**：检测到兼容的立体声音响。
- **闪两次，暂停，重复**（启动 30 秒后）：未检测到兼容的立体声音响。
- **缓慢闪烁**：立体声音响已静音或暂停。

## 设置 LED 环亮度

1 按住拨盘 3 秒，直到 LED 环闪烁 3 次，进入编程模式。

2 旋转拨盘调节至所需的亮度等级。

3 再次按住拨盘 3 秒以保存设置并退出编程模式（LED 环闪烁 3 次）。

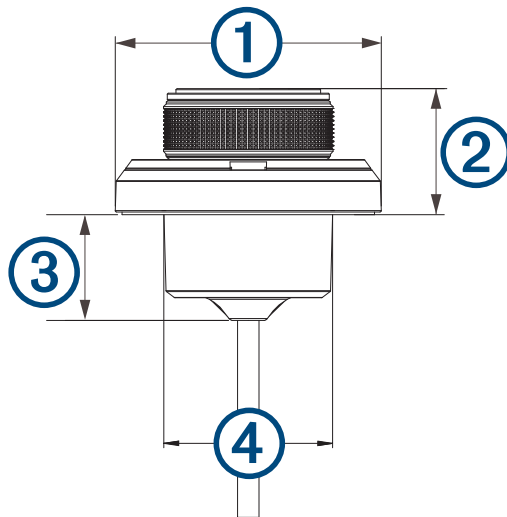
注：如果 15 秒内无操作，设备也会自动退出编程模式。

## 更多信息

### 规格

规格	测量
工作电压	10 至 16 Vdc, 负极接地
输入电流	100 mA (12 Vdc 时)
NMEA 2000 等效载荷数 (LEN)	2 (100 mA)
工作温度	0 至 50°C (14 至 140°F)
存储温度	-40 到 85°C (-40 到 185°F)
罗盘安全距离	10 厘米 (3.94 英寸)
防水等级	IEC 60529 IPX7 <sup>1</sup>

### 顶部尺寸



物项	测量
①	60 毫米 (2.35 英寸)
②	28 毫米 (1.11 英寸)
③	24 毫米 (0.93 英寸)
④	37 毫米 (1.46 英寸)

<sup>1</sup>设备可以偶然在 1 米深的水中浸泡长达 30 分钟。有关更多信息，请访问 [www.garmin.com/waterrating](http://www.garmin.com/waterrating)。

## 物質宣言

部件名称	有毒有害物质或元素									
	铅	汞	镉	六价铬	多溴联苯	多溴二苯醚	邻苯二甲酸二(2-乙基己)酯	邻苯二甲酸丁苄酯	邻苯二甲酸二丁酯	邻苯二甲酸二异丁酯
印刷电路板组件	✗	○	○	○	○	○	○	○	○	○
金属零件	✗	○	○	○	○	○	○	○	○	○
电缆 电缆组件 连接器	✗	○	○	○	○	○	○	○	○	○
塑料和橡胶零件	○	○	○	○	○	○	○	○	○	○

本表格依据 SJ/T11364 的规定编制。

○: 代表此种部件的所有均质材料中所含的该种有害物质均低于 (GB/T26572) 规定的限量

✗: 代表此种部件所用的均质材料中, 至少有一类材料其所含的有害物质高于 (GB/T26572) 规定的限量

\* 该产品说明书应提供在环保使用期限和特殊标记的部分详细讲解产品的担保使用条件。



产品

© 2025 Garmin Ltd. 或其子公司

Garmin®、Garmin 徽标、Fusion® 和 Fusion 徽标是 Garmin Ltd. 或其子公司在美国和其他国家/地区的注册商标。未经 Garmin 明确许可, 不得使用这些商标。

NMEA 2000® 和 NMEA 2000 徽标是美国国家海洋电子协会的注册商标。其他商标和商品名称均归各自所有者所有。

M/N: A04138

多媒体控制器

多媒体控制器