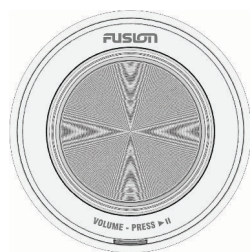


# GARMIN®



## FUSION® MS-NRX50 INSTALLATIONSINSTRUKTIONER

### Viktig säkerhetsinformation

#### ⚠ VARNING

Guiden *Viktig säkerhets- och produktinformation*, som medföljer i produktförpackningen, innehåller viktig information och produktvarningar.

Om du inte installerar enheten enligt instruktionerna kan det leda till personskador, skador på båten eller enheten eller dålig produktprestanda.

#### ⚠ OBSERVERA

Använd alltid skyddsglasögon, hörselskydd och andningsskydd när du borrar, skär eller slipar för att undvika eventuella personskador.

#### OBS!

Kontrollera alltid vad som finns bakom ytan som du ska borra eller skära i för att undvika skador på fartyget.

### Hämta användarhandböckerna

Du kan hämta den senaste användarhandboken samt översättningar av handboken för stereon via webben för att helt förstå stereons funktioner och användning.

- 1 Gå till [support.garmin.com](http://support.garmin.com).
- 2 Välj en handbok.

### Verktyg som behövs

- Phillips-skruvmejsel
- Borrmaskin
- 2,5 mm ( $\frac{3}{32}$  tum) borrar
- 38 mm (1,50 tum) hålsåg
- Marint tätningsmedel (valfritt)

## Att tänka på vid anslutning

Du kan ansluta fjärrkontrollen MS-NRX50 till en Fusion stereo med en av två metoder, beroende på stereon:

- ett nytt Fusion fjärrstyrningsnätverk
- ett befintligt NMEA 2000® nätverk

Den största skillnaden mellan ett Fusion fjärrstyrningsnätverk och ett NMEA 2000 nätverk är hur de får ström. Ett NMEA 2000 nätverk får ström via en strömkabel som ansluts till stamnätet och en strömkälla.

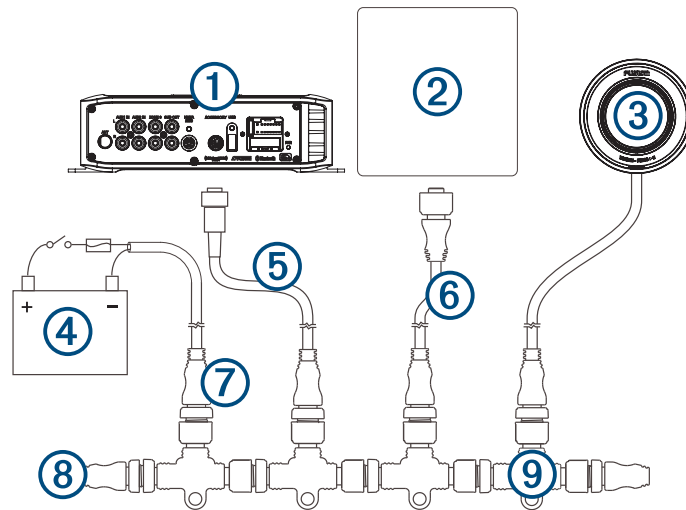
Ett Fusion fjärrstyrningsnätverk får ström från stereon. Om stereon inte kan strömförsörja Fusion fjärrstyrningsnätverket måste du ansluta fjärrkontrollen MS-NRX50 med NMEA 2000 nätverket.

MS-NRX50 styr alla zoner på en ansluten stereo och kan inte tilldelas till en enskild zon. MS-NRX50 har stöd för zonförhållanden på kompatibla stereor som har stöd för den här funktionen.

## NMEA 2000 – att tänka på vid anslutning

Du kan ansluta fjärrkontrollen till stereon med hjälp av ett befintligt NMEA 2000 nätverk.

- Du kan ansluta tre eller flera MS-NRX50-fjärrkontroller till en Fusion stereo.
- Du kan ansluta till en Fusion stereo som inte kan ge ström till fjärrkontrollen.
- Du kan styra en ansluten Fusion stereo från en plotter kompatibel med FUSION-Link™.



Objekt	Beskrivning
①	Fusion stereo
②	Kompatibel plotter
③	Fjärrkontrollen MS-NRX50*
④	12 V-likströmskälla med en tändnings- eller kabelmonterad omkopplare
⑤	NMEA 2000 droppkabel och T-kontakt, beroende på stereo
⑥	NMEA 2000 droppkabel
⑦	NMEA 2000 strömkabel, 2 m (6 fot)
⑧	NMEA 2000 terminering eller stamnätskabel
⑨	NMEA 2000 T-koppling

\* Komponenter som medföljer fjärrkontrollen MS-NRX50.

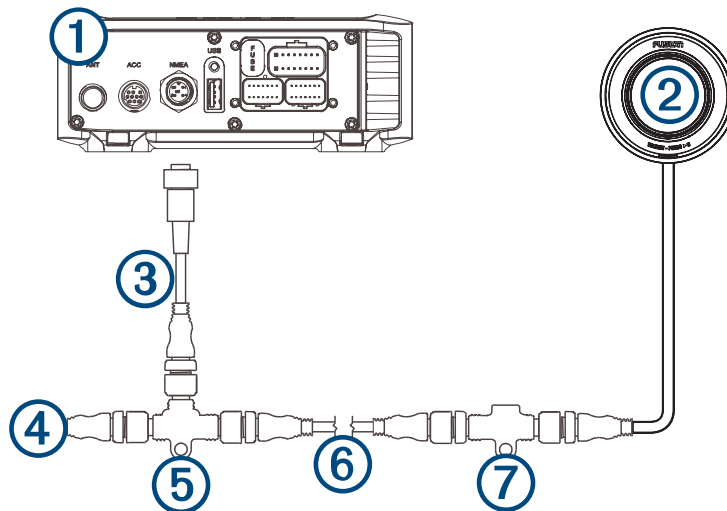
**Obs!** NMEA 2000 nätverket kan innehålla andra NMEA 2000 enheter.

MS-NRX50 är avsedd att användas på nätverk som bara har en stereo. Enheten kanske inte fungerar korrekt om flera stereor är anslutna till nätverket.

## Att tänka på vid anslutning till Fusion fjärrstyrningsnätverk

Du kan ansluta fjärrkontrollen till stereon via ett fristående strömförsörjt Fusion fjärrstyrningsnätverk vid följande förhållanden.

- Du har inget fullständigt NMEA 2000 nätverk på båten.
- Du ansluter tre eller färre MS-NRX50-fjärrkontroller till en Fusion stereo.
- Du ansluter till en Fusion stereo som kan ge ström till fjärrkontrollen. Stereon kan förse fjärrkontrollen med ström om den har alternativet NRX-ström i menyn Inställningar.



Objekt	Beskrivning
①	Fusion stereo
②	Fjärrkontrollen MS-NRX50*
③	NMEA 2000 droppkabel
④	NMEA 2000 honterminering
⑤	NMEA 2000 T-koppling
⑥	NMEA 2000 stamnätskabel, 6 m (20 fot)
⑦	NMEA 2000 kabelmonterad terminering

\* Komponenter som medföljer fjärrkontrollen MS-NRX50.

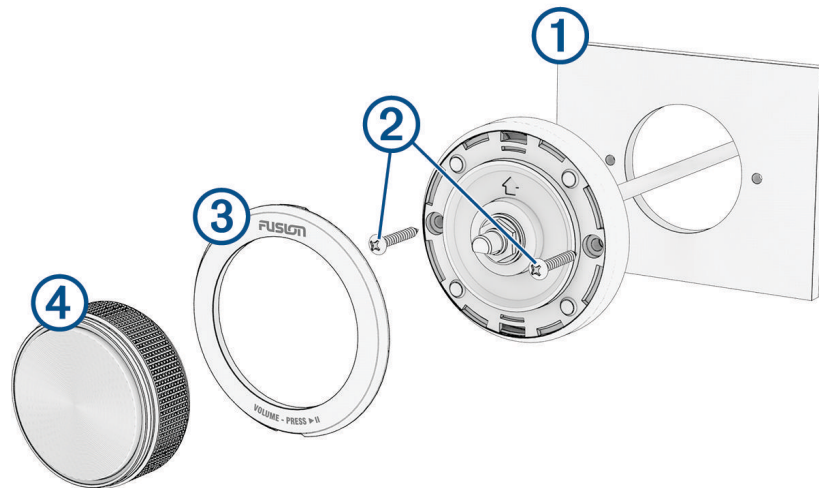
## Viktigt vid montering

Tänk på följande när du väljer monteringsplats.

- Enheten måste monteras på en plats där det finns minst 25 mm (1 tum) fritt utrymme bakom monteringsytan och där du kan komma åt anslutningen när den har monterats.
- När du borrar styrhål ska du endast använda enheten för att märka ut rikthålen. Borra inte genom enheten.
- Om du vill montera enheten utanför båten måste den monteras på en plats långt ovanför vattenlinjen där den inte är nedsänkt.
- Om du vill montera enheten utanför båten bör du montera den på en plats där den inte skadas av båtplatser, pålverk eller andra delar av utrustningen.

## Montera fjärrkontrollen

1 Använd en 38 mm (1,50 tum) hålsåg på monteringsplatsen ① och gör ett hål i monteringsytan.



- 2 Placera fjärrkontrollen i utskärningen med inriktningsspilen pekande uppåt (klockan 12) och märk ut rikthålen.
- 3 Ta bort fjärrkontrollen från utskärningen och borra rikthålen med en borrarspets på 2,5 mm ( $\frac{3}{32}$  tum).
- 4 Applicera marint tätningsmedel runt utskärningen (valfritt).
- 5 Mata in den anslutna NMEA 2000 kabeln genom utskärningen.
- 6 Placera fjärrkontrollen i utskärningen.
- 7 Fäst fjärrkontrollen på monteringsytan med de medföljande skruvarna ②.
- 8 Placera dekorramen ③ med Fusion-logotypen högst upp (klockan 12) och tryck fast dekorramen ordentligt på fjärrkontrollen.
- 9 Rikta in volymratten ④ med fjärrkontrollens skaft och tryck in volymratten ordentligt.
- 10 Dra NMEA 2000 kabeln bort från störningskällor och anslut den till NMEA 2000 nätverket eller Fusion fjärrstyrningsnätverket.

## Ställa in volymen

- Vrid på ratten för att justera nivån på volymen.
  - **Alla mottagarkällor:** Tryck på ratten för att stänga av eller slå på ljudet.
  - **BLUETOOTH- eller USB-källa:** Tryck på ratten om du vill pausa eller återgå till aktuellt spår.
- Obs!** När ljudet är avstängt eller pausat blinkar lysdiodsringen långsamt.

## Lysdiodsstatusrapportering

En vit lysdiodsring bakom ratten tänds för att visa status och läge för fjärrkontrollen.

- **PÅ:** kompatibel stereo hittad.
- **TVÅ BLINKNINGAR, PAUS, UPPREPA** (30 sekunder efter start): ingen kompatibel stereo hittad.
- **BLINKAR LÅNGSAMT:** stereons ljud är avstängt eller pausat.

## Ställa in lysdiodsringens ljusstyrka

- 1 Tryck på och håll in ratten i tre sekunder tills lysdiodsringen blinkar tre gånger om du vill aktivera programmeringsläge.
- 2 Vrid ratten till önskad ljusstyrka.
- 3 Tryck och håll in ratten i tre sekunder för att spara inställningen och avsluta programmeringsläget (lysdiodringen blinkar tre gånger).

**Obs!** Programmeringsläget avslutas också automatiskt efter femton sekunders inaktivitet.

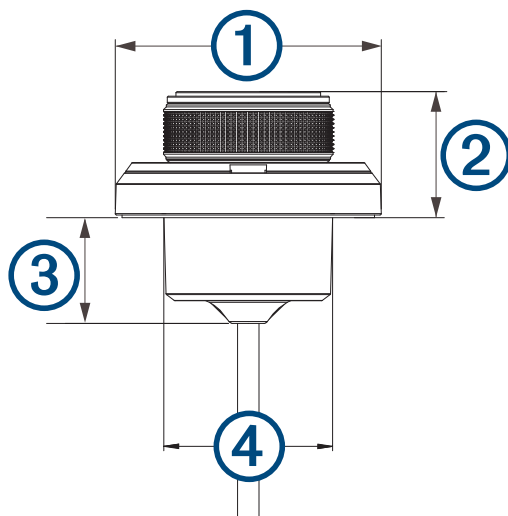
## Mer information

### Specifikationer

Specifikation	Mätning
Driftspänning	Från 10 till 16 V DC negativ jordning
Elektrisk ingångsström	100 mA vid 12 V DC
NMEA 2000 LEN-nummer (Load Equivalency Number)	2 (100 mA)
Drifttemperatur	Från 0 till 50 °C (från 14 till 140 °F)
Förvaringstemperatur	Från -40 till 85 °C (från -40 till 185 °F)
Säkerhetsavstånd till kompass	10 cm (3,94 tum)
Vattenklassning	IEC 60529 IPX7 <sup>1</sup>

<sup>1</sup> Enheten tål tillfällig exponering för vatten på upp till 1 m djup i upp till 30 min. Mer information hittar du på [www.garmin.com/waterrating](http://www.garmin.com/waterrating).

## Toppmått



Objekt	Mätning
①	60 mm (2,35 tum)
②	28 mm (1,11 tum)
③	24 mm (0,93 tum)
④	37 mm (1,46 tum)

© 2025 Garmin Ltd. eller dess dotterbolag

Garmin®, Garmin logotypen, Fusion® och Fusion logotypen är varumärken som tillhör Garmin Ltd. eller dess dotterbolag och är registrerade i USA och i andra länder. De här varumärkena får inte användas utan skriftligt tillstånd från Garmin.

NMEA 2000® och NMEA 2000 logotypen är registrerade varumärken som tillhör National Maritime Electronics Association. Övriga varumärken och varunamn tillhör respektive ägare.

M/N: A04138

多媒体控制器

多媒體控制器

