

VARIA™ REARVIEW RADAR RVR315

Gebruikershandleiding

© 2020 Garmin Ltd. of haar dochtermaatschappijen

Alle rechten voorbehouden. Volgens copyrightwetgeving mag deze handleiding niet in zijn geheel of gedeeltelijk worden gekopieerd zonder schriftelijke toestemming van Garmin. Garmin behoudt zich het recht voor om haar producten te wijzigen of verbeteren en om wijzigingen aan te brengen in de inhoud van deze handleiding zonder de verplichting te dragen personen of organisaties over dergelijke wijzigingen of verbeteringen te informeren. Ga naar www.garmin.com voor de nieuwste updates en aanvullende informatie over het gebruik van dit product.

Garmin®, het Garmin logo, ANT+®, Edge®, fēnix®, Forerunner® en vívoactive® zijn handelsmerken van Garmin Ltd. of haar dochtermaatschappijen, geregistreerd in de Verenigde Staten en andere landen. Garmin Connect™, Garmin Express™, en Varia™ zijn handelsmerken van Garmin Ltd. of haar dochtermaatschappijen. Deze handelsmerken mogen niet worden gebruikt zonder uitdrukkelijke toestemming van Garmin.

Het woordmerk en de logo's van BLUETOOTH® zijn eigendom van Bluetooth SIG, Inc. en voor het gebruik van deze merknaam door Garmin is een licentie verkregen.

M/N: A03749

Per land zijn verschillende beperkingen van toepassing. 010-02254-00 is goedgekeurd voor gebruik in Frankrijk en het Verenigd Koninkrijk. 010-02253-00 is goedgekeurd voor gebruik in Duitsland.

Inhoudsopgave

Inleiding	1
Aan de slag	1
Tips voor het installeren van het toestel	1
De universele houder plaatsen	1
Overzicht van het toestel	1
Varia RVR315 statuslampje	1
De Varia RVR315 en uw Edge 1030	1
Het Varia radartoestel koppelen met uw Edge 1030	2
Weergave van radarinformatie op uw Edge toestel	2
Geluidsignalen die waarschuwen voor naderende voertuigen	2
Edge widgets weergeven	2
De radarmeldingsinstellingen wijzigen met uw Edge 1030	2
De Varia RVR315 en de Varia app	2
Het Varia radartoestel met uw smartphone koppelen	2
Radar weergeven in de Varia app	2
De waaschuwingsinstellingen van de Varia app aanpassen	3
De Varia RVR315 en uw radarscherm	3
Varia RDU toesteloverzicht	3
Het Varia RDU toestel installeren	3
Het radartoestel koppelen met uw RDU toestel	3
Het Varia RDU toestel inschakelen	4
Het Varia RDU toestel en radartoestel uitschakelen	4
Andere compatibele toestellen	4
Het radartoestel koppelen met een compatibel Edge toestel	4
Het radartoestel koppelen met een compatibel Garmin horloge	4
Toestelinformatie	4
Het toestel opladen	4
Toestelonderhoud	5
Radardetectie	5
Specificaties	5
Problemen oplossen	5
Het toestel herstellen	5
De radarsoftware met uw Edge toestel bijwerken	5
Productupdates	5
Het radartoestel reageert niet	5
Radardetectie werkt niet binnenshuis	5
Het radartoestel gaat niet aan	5
Het statuslampje knippert geel	6
Het statuslampje brandt rood tijdens het opladen	6
Het statuslampje wordt rood tijdens het bijwerken van de software	6
De verbinding tussen het radartoestel en het Edge toestel wordt verbroken	6
Het radartoestel verbreekt de verbinding met de Varia app	6
De verbinding tussen het radartoestel en het Varia RDU toestel wordt verbroken	6
Vervangende O-ringen	6
Meer informatie	6
Index	7

Inleiding

⚠ WAARSCHUWING

Lees de gids *Belangrijke veiligheids- en productinformatie* in de verpakking voor productwaarschuwingen en andere belangrijke informatie.

Het toestel kan veilig fietsen bevorderen. Het toestel is geen vervanging voor veilig fietsen. Houd altijd rekening met mogelijke gevaren. Let tijdens het fietsen altijd goed op. Als u dit niet doet, kan dit leiden tot ernstig of dodelijk letsel.

Raadpleeg altijd een arts voordat u een trainingsprogramma begint of wijzigt.

Aan de slag

U kunt de Varia Rearview Radar RVR315 gebruiken bij uw compatibele Garmin® toestel, een smartphone of uw Varia RDU (radarscherm). Deze lijst geeft een overzicht van de installatie- en instellingstaken.

- Laad het toestel op (*Het toestel opladen*, pagina 4).
- Installeer de universele steun (*De universele houder plaatsen*, pagina 1).
- Als u een Edge® 1030 toestel gebruikt, koppelt u de toestellen (*De Varia RVR315 en uw Edge 1030*, pagina 1).
- Als u uw smartphone gebruikt, downloadt u de Garmin Varia app naar uw smartphone en koppelt u de toestellen (*De Varia RVR315 en de Varia app*, pagina 2).
- Als u de Varia RDU gebruikt, koppelt u de toestellen (*De Varia RVR315 en uw radarscherm*, pagina 3).
- Als u een ander Garmin toestel gebruikt, koppelt u de toestellen (*Andere compatibele toestellen*, pagina 4).

Tips voor het installeren van het toestel

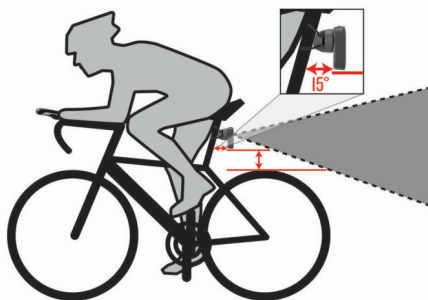
Het Varia Rearview Radar RVR315 toestel wordt geleverd met een micro-radar die naderende voertuigen tot op een afstand van 140 meter kan detecteren.

- Selecteer een geschikte en veilige plek om het toestel te bevestigen zonder dat dit uw veiligheid op de fiets in gevaar brengt.
- Bevestig de steun zo hoog mogelijk op de zadelpen voor optimale radardetectie.

OPMERKING: De steun moet verticaal worden geplaatst. De steunen zijn ontworpen voor de meeste zadelpenhoeken.

- Bevestig het Varia RVR315 toestel op de zadelpen 250 mm tot 1200 mm boven de weg.
- Installeer het toestel op de juiste wijze.

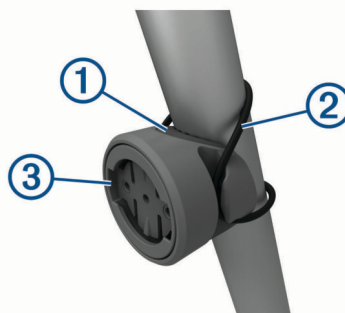
Het toestel is naar achteren gericht en loodrecht op de weg.



- Maak overdag een testrit in een veilige omgeving.

De universele houder plaatsen

- 1 Kies een bij de zadelpen passend rubberen kussentje ① en bevestig dit op de achterkant van de universele steun.
- 2 Bevestig de universele steun op de zadelpen.



- 3 Bevestig de universele steun stevig met één van de banden ②.
- 4 Breng de lipjes aan de achterzijde van het toestel in lijn met de inkepingen in de universele steun ③.
- 5 Duw iets omlaag en draai het toestel met de klok mee totdat het vastklikt.

Overzicht van het toestel



① Toestelknop	Houd 1 seconde ingedrukt om het toestel en de actieve modus in te schakelen. Houd 2 seconden ingedrukt om het toestel uit te schakelen. Houd 8 seconden ingedrukt om het toestel opnieuw in te stellen.
② Statuslampje	De kleur verandert op basis van het batterijniveau, de koppelings- en oplaadstatus. (<i>Varia RVR315 statuslampje</i> , pagina 1)

Varia RVR315 statuslampje

LED-status	Status
Knippert blauw	Het toestel bevindt zich in de actieve koppelmodus. Het toestel is verbonden en verzendt ANT® en Bluetooth® gegevens.
Knippert groen	Het toestel wordt opgeladen.
Constant groen	Het toestel is volledig opgeladen.
Knippert rood	Het toestel heeft nog ongeveer 60 minuten of minder batterijvermogen.
Constant rood	Fout opgetreden. Mogelijk dient u het toestel opnieuw te starten.

De Varia RVR315 en uw Edge 1030


U kunt uw radartoestel op afstand bedienen en de instellingen aanpassen met uw compatibele Edge toestel. Dit gedeelte bevat instructies voor het Edge 1030 toestel. Andere compatibele Edge toestellen bevatten soortgelijke instellingen en bedieningsfuncties (*Andere compatibele toestellen*, pagina 4).

Het Varia radartoestel koppelen met uw Edge 1030

De eerste keer dat u het Varia RVR315 toestel verbindt met uw Edge toestel, moet u beide toestellen koppelen. Na de eerste koppeling maakt het Edge toestel automatisch verbinding met het radartoestel wanneer u uw activiteit start en het radartoestel actief en binnen bereik is.

OPMERKING: Het radartoestel is compatibel met andere Garmin toestellen (*Anderen compatibele toestellen*, pagina 4).

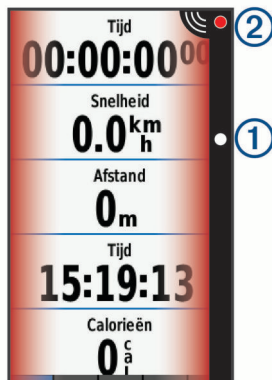
- 1 Breng het Edge toestel binnen bereik (3 m) van de sensor.
OPMERKING: Zorg ervoor dat u minstens 10 m bij andere ANT+[®] sensoren vandaan bent tijdens het koppelen.
- 2 Schakel het Edge toestel in.
- 3 Selecteer  > **Sensors** > **Voeg sensor toe** > **Zoek alles**.
- 4 Houd de toestelknop 1 seconde ingedrukt om de koppelmodus in te schakelen als het Varia RVR315 toestel is uitgeschakeld.
Het statuslampje knippert blauw en het radartoestel wordt ingeschakeld.
- 5 Selecteer uw sensor en vervolgens **Voeg toe**.

Wanneer de sensor is gekoppeld met uw Edge toestel, is de sensorstatus **Verbonden**. Het statuspictogram  (radar) wordt continu weergegeven in de banner boven aan het startscherm.

Weergave van radarinformatie op uw Edge toestel

Maak een rit.

De radarinformatie wordt weergegeven op het actieve gegevensscherm.



Het voertuigpositie-lampje ① stijgt in de kolom naarmate een voertuig uw fiets dichtert. Het gevaarniveau-lampje ② verandert van kleur naarmate het potentiële gevaar toe- of afneemt. Groen geeft aan dat geen voertuig wordt gedetecteerd. Oranje geeft aan dat een voertuig nadert. Rood geeft aan dat een voertuig op hoge snelheid nadert.

Geluidssignalen die waarschuwen voor naderende voertuigen

Het Edge toestel geeft pieptonen als geluidssignalen zijn ingeschakeld in de systeeminstellingen. Uw toestel is voorzien van geluidssignalen voor verschillende waarschuwingfuncties. Een uniek geluid waarschuwt voor naderende voertuigen. Het toestel piept één keer als het eerste voertuig wordt gedetecteerd. Nadat het gevaar is afgewend, piept het toestel opnieuw als een volgend voertuig wordt gedetecteerd.

Edge widgets weergeven

- 1 Veeg in het startscherm omlaag vanaf de bovenkant van het scherm.

De instellingenwidget wordt weergegeven. Een knipperend pictogram betekent dat het toestel aan het zoeken is. U kunt elk pictogram selecteren om de instellingen te wijzigen.

- 2 Veeg naar links of rechts om meer widgets te bekijken.

Als u de volgende keer naar beneden veegt op de widgets te bekijken, wordt de laatst bekeken widget weergegeven.

De radarmeldingsinstellingen wijzigen met uw Edge 1030

Voordat u de radarmeldingsinstellingen met uw Edge toestel kunt aanpassen, dient u de toestellen te koppelen.

U kunt het geluid en de weergave van radarmeldingen op uw Edge toestel aanpassen.

- 1 Selecteer op uw Edge toestel  > **Sensors**.
- 2 Selecteer uw radartoestel.
- 3 Selecteer **Sensordetails** > **Waarschuwinginstellingen**.
- 4 Selecteer een optie.

De Varia RVR315 en de Varia app

De Varia app maakt verbinding met uw Varia radartoestel via Bluetooth technologie. De app geeft radarinformatie weer en geeft u de mogelijkheid om instellingen te bekijken.

- Na het koppelen geeft de app een gekleurde banner weer die het risiconiveau van naderende voertuigen aangeeft.
- U kunt trilwaarschuwingen voor de smartphone inschakelen, zodat u die waarschuwingen kunt volgen terwijl uw smartphone in uw zak zit in plaats van op het stuur is bevestigd.
- U kunt de batterijgegevens van het radartoestel bekijken.

U kunt de Varia app uit de app store naar uw smartphone downloaden.



Het Varia radartoestel met uw smartphone koppelen

De eerste keer dat u het Varia RVR315 toestel verbindt met de Varia app, moet u beide toestellen koppelen. Na de eerste koppeling maakt de Varia app automatisch verbinding met de Varia RVR315 wanneer u de app opent en het radartoestel actief en binnen bereik is.

- 1 Breng uw smartphone binnen bereik (3 m) van het radartoestel.
OPMERKING: Zorg ervoor dat u minstens 10 m bij andere Bluetooth sensoren vandaan bent tijdens het koppelen.
- 2 Schakel Bluetooth draadloze technologie in op uw compatibele smartphone.
- 3 U kunt de Varia app via de app store op uw telefoon installeren en openen.
- 4 Selecteer **Koppel nu**.
- 5 Houd de toestelknop 1 seconde ingedrukt om de koppelmodus in te schakelen als het Varia RVR315 radartoestel is uitgeschakeld.

Het statuslampje knippert blauw en het radartoestel wordt ingeschakeld. Het toestel blijft in de koppelmodus tot u op de toestelknop drukt.

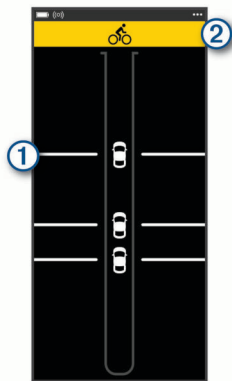
- 6 Selecteer **Die is van mij!**.

Wanneer het radartoestel is gekoppeld met uw smartphone, geeft de app de huidige status,  en  weer.

Radar weergeven in de Varia app

Maak een rit.

De radarinformatie wordt weergegeven op het actieve gegevensscherm.



De voertuigpositie ① gaat omhoog op het scherm naarmate een voertuig uw fiets dichtert. De gevaarniveau-banner ② verandert van kleur naarmate het potentiële gevaarniveau hoger of lager wordt. Groen geeft aan dat geen voertuig wordt gedetecteerd. Oranje geeft aan dat een voertuig nadert. Rood geeft aan dat een voertuig op hoge snelheid nadert.

TIP: De lijn naast het voertuig geeft ook het gevaarniveau aan. Een rechte lijn verandert in een gekartelde lijn bij een rood gevaarniveau.

De waarschuwinginstellingen van de Varia app aanpassen

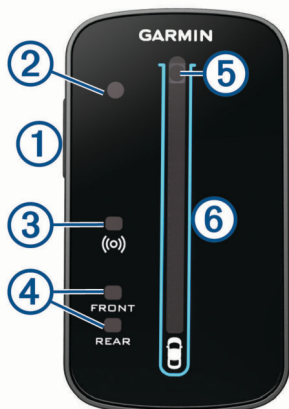
Voordat u de radarmeldingsinstellingen met de Varia app kunt aanpassen, dient u de toestellen te koppelen.

- 1 Selecteer in de Varia app **••• > Instellingen**.
- 2 Selecteer een optie.

De Varia RVR315 en uw radarscherm

U kunt radargegevens weergeven met het compatibele radarscherm (RDU).

Varia RDU toesteloverzicht



① Toestelknop	Schakelt het toestel in en uit.
② Omgevingslichtsensor	Detecteert beschikbaar licht en past de helderheid van het scherm automatisch aan.
③ Verbindingsstatus-lampje	Brandt constant blauw als het toestel is gekoppeld met het radartoestel. Knippert blauw als het toestel het radartoestel zoekt.
④ FRONT en REAR toestelstatuslampjes	Knippert rood als de batterij bijna leeg is. Brandt continu rood als er een probleem met het toestel is.

⑤ Gevaarniveau-lampje Oplaadstatuslampje (<i>Het toestel opladen</i> , pagina 4)	Verandert van kleur naarmate het potentiële gevaar toe- of afneemt. Groen geeft aan dat geen voertuig wordt gedetecteerd. Oranje geeft aan dat een voertuig nadert. Rood geeft aan dat een voertuig op hoge snelheid nadert.
⑥ Voertuigpositie- lampjes	Stijgt in de kolom naarmate een voertuig uw fiets dichtert.

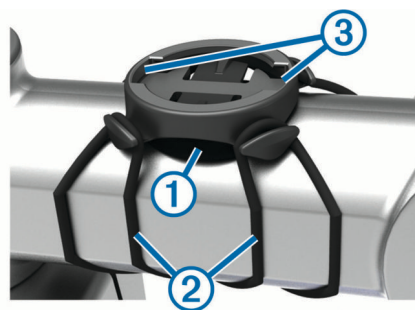
Het Varia RDU toestel installeren

OPMERKING: Als u geen Varia RDU toestel hebt, kunt u een compatibel Edge toestel gebruiken.

U kunt het toestel installeren op de stuurpen of het stuur.

- 1 Selecteer een geschikte en veilige plek om het toestel te bevestigen zonder dat dit uw veiligheid op de fiets in gevaar brengt.
- 2 Plaats de rubberen schijf ① op de achterzijde van de fietssteun.

De rubberen lipjes zijn in lijn met de achterzijde van de fietssteun, zodat deze op zijn plaats blijft.



- 3 Plaats de fietssteun op de stuurpen.
- 4 Zorg ervoor dat de fietssteun stevig vastzit met de twee banden ②.
- 5 Breng de lipjes aan de achterzijde van het toestel in lijn met de inkepingen op de fietssteun ③.
- 6 Duw iets omlaag en draai het toestel met de klok mee totdat het vastklikt.



Het radartoestel koppelen met uw RDU toestel

Het Varia RDU toestel kan met één radartoestel tegelijk worden gekoppeld.

- 1 Houd de Varia RDU toestelknop 5 seconden ingedrukt. Het gevaarniveau-lampje knippert paars.
- 2 Schakel het radartoestel in.
- 3 Breng de toestellen op 1 cm afstand van elkaar en wacht tot de toestellen zijn verbonden. Het Varia RDU (••) lampje brandt continu blauw en het gevaarniveau-lampje brandt continu groen. Het Varia RVR315 statuslampje knippert blauw.

Het Varia RDU toestel inschakelen

Houd de toestelknop 1 seconde ingedrukt om het toestel in te schakelen.

Het aantal lampjes in de kolom geeft het oplaadniveau van de batterij aan.

Het (●●) lampje knippert blauw terwijl het radartoestel wordt gezocht.

Varia RDU batterijstatuslampje

Wanneer u het toestel inschakelt, geeft het lampje bovenin de kolom kort de status van de batterij aan.

Activiteit statuslampje	Status
Groen knipperend	Het toestel wordt opgeladen.
Constant groen	Het opladen is voltooid.
Geel knipperend	De batterij is bijna leeg.
Rood knipperend	De batterij is bijna leeg.

De Varia RDU toestelgeluiden instellen

- Druk op de toestelknop om geluiden in te schakelen.
- Druk nogmaals op de toestelknop om geluiden uit te schakelen.

Het Varia RDU toestel en radartoestel uitschakelen

Als het Varia RDU toestel is gekoppeld met het radartoestel, kunt u beide toestellen tegelijk uitschakelen.

Houd de toestelknop op het Varia RDU toestel 1 seconde ingedrukt.

Andere compatibele toestellen

Het radartoestel koppelen met een compatibel Edge toestel

Deze taak is bedoeld voor de Edge 1000, 830, 530 en 130 toestellen. Als uw toestel zich niet in de lijst bevindt, gaat u naar buy.garmin.com.

- 1 Breng het Edge toestel binnen bereik (3 m) van de sensor.
OPMERKING: Zorg ervoor dat u minstens 10 m bij andere ANT+ sensoren vandaan bent tijdens het koppelen.
- 2 Schakel het Edge toestel in.
- 3 Selecteer in het menu **Sensors, Voeg sensor toe > Zoek alles**.
- 4 Houd de toestelknop 1 seconde ingedrukt om de koppelmodus in te schakelen als het Varia RVR315 toestel is uitgeschakeld.
Het statuslampje knippert blauw en het radartoestel wordt ingeschakeld.
- 5 Selecteer uw sensor.

Als de sensor met uw Edge toestel is gekoppeld, branden de statuspictogrammen van de radar continu.

Het radartoestel koppelen met een compatibel Garmin horloge

Deze taak is bedoeld voor de Forerunner® 945, fēnix® 6 serie en vivoactive® 4 serie horloges. Als uw toestel zich niet in de lijst bevindt, gaat u naar buy.garmin.com.

- 1 Breng het horloge binnen bereik (3 m) van de sensor.
OPMERKING: Zorg ervoor dat u minstens 10 m bij andere ANT+ sensoren vandaan bent tijdens het koppelen.
- 2 Schakel het Garmin horloge in.
- 3 Selecteer in het **Instellingen** menu **Sensors > Voeg nieuw toe > Zoek alles**.

- 4 Houd de toestelknop 1 seconde ingedrukt om de koppelmodus in te schakelen als het Varia RVR315 toestel is uitgeschakeld.

Het statuslampje knippert blauw en het radartoestel wordt ingeschakeld.

- 5 Selecteer uw sensor.

Als de sensor met uw Garmin horloge is gekoppeld, branden de statuspictogrammen van de radar continu.

Toestelinformatie

Het toestel opladen

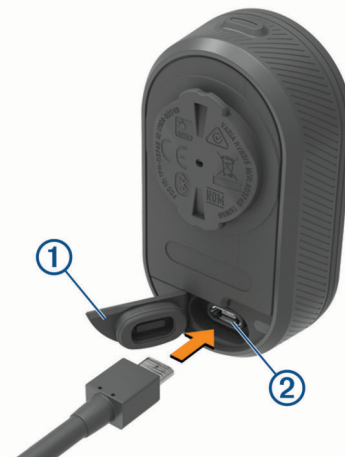
LET OP

U voorkomt corrosie door de USB-poort, de beschermkap en de omringende delen grondig af te drogen voordat u het toestel oplaadt of aansluit op een computer.

Het toestel wordt van stroom voorzien met een ingebouwde lithium-ionbatterij die u kunt opladen via een standaard stopcontact of een USB-poort op uw computer.

OPMERKING: Opladen is alleen mogelijk binnen het goedgekeurde temperatuurbereik (*Varia RVR315 specificaties*, pagina 5).

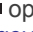
- 1 Trek de beschermkap ① van de USB-poort ② omhoog.



- 2 Steek het kleine uiteinde van de USB-kabel in de USB-poort op het toestel.
- 3 Steek het grote uiteinde van de USB-kabel in een netadapter of een USB-poort van een computer.
- 4 Sluit de netadapter aan op een standaard stopcontact.
- 5 Laad het toestel volledig op.
Het statuslampje knippert groen tijdens het opladen. Het statuslampje brandt constant groen als het opladen is voltooid.
- 6 Verwijder de USB-kabel en sluit de beschermkap.

Tips voor het opladen van het toestel

- Sluit de oplader stevig aan op het toestel.
U kunt het toestel opladen door de USB-kabel via een Garmin goedgekeurde netadapter aan te sluiten op een standaardstopcontact of een USB-poort op uw computer. Het opladen van een geheel lege batterij duurt circa 5 uur bij opladen via een computer en circa 3 uur bij opladen via een netadapter.
- Verwijder de oplader van het toestel als het statuslampje groen brandt.

- Bekijk de resterende levensduur van de batterij  op uw Edge 1030 instellingenwidget ([Edge widgets weergeven](#), pagina 2).

Toestelonderhoud

LET OP

Bewaar het toestel niet op een plaats waar het langdurig aan extreme temperaturen kan worden blootgesteld, omdat dit onherstelbare schade kan veroorzaken.

Gebruik geen chemische reinigingsmiddelen, oplosmiddelen en insectenwerende middelen die plastic onderdelen en oppervlakken kunnen beschadigen.

Breng de beschermkap van de USB-poort goed aan om beschadiging van de poort te voorkomen.

Vermijd schokken en ruwe behandeling omdat hierdoor het product korter meegaat.

Het toestel schoonmaken

- Verwijder modder en vuil van de beschermkap.
- Houd het toestel onder stromend water met de beschermkap gesloten.

Laat het toestel na reiniging helemaal drogen.

Radardetectie

- De radar detecteert voertuigen op een afstand tot 140 meter.
- De snelheid van het naderende voertuig moet liggen tussen 10 en 160 km per uur (tussen 6 en 99 mph).

OPMERKING: De radar detecteert geen voertuigen die dezelfde snelheid hebben als uw fiets.

- De radarstraal is 40 graden breed. Daarmee dekt de radar de meeste bochten in de weg.
- De radar kan maximaal acht naderende voertuigen detecteren.

Specificaties

Varia RVR315 specificaties

Batterijtype	Opladbare, ingebouwde lithium-ionbatterij
Levensduur van batterij	Tot 7 uur in de actieve modus
Bedrijfstemperatuurbereik	Van -20 tot 50 °C (van -4 tot 122 °F)
Laadtemperatuurbereik	Van 0 tot 40 C (van 32 tot 104 °F)
Draadloze frequentie	2,4 GHz @ 4 dBm nominaal; 24 GHz @ 12 dBm nominaal
Waterbestendigheid	IEC 60529 IPX7 ¹

Varia RDU specificaties

Batterijtype	Opladbare, ingebouwde lithium-ionbatterij
Levensduur van batterij	Tot 10 uur bij normaal gebruik
Bedrijfstemperatuurbereik	Van -20 tot 60 °C (van -4 tot 140°F)
Laadtemperatuurbereik	Van 0 tot 45 °C (van 32 tot 113°F)
Draadloze frequentie	2,4 GHz ANT+ bij 4 dBm nominaal
Waterbestendigheid	IEC 60529 IPX7 ¹

Problemen oplossen

Het toestel herstellen

U kunt het toestel opnieuw instellen als het niet meer reageert.

Houd de toestelknop 8 seconden ingedrukt tot alle LED-lampjes zijn uitgeschakeld.

¹ Het toestel is bestand tegen incidentele blootstelling aan water tot een diepte van 1 meter gedurende maximaal 30 minuten. Ga voor meer informatie naar www.garmin.com/waterrating.

Als u alle instellingen herstelt, worden de koppelingsverbindingen van het toestel verwijderd.

De radarsoftware met uw Edge toestel bijwerken

Voordat u de Varia radarsoftware kunt bijwerken, moet u het radartoestel met uw Edge toestel te koppelen, moet u over een Garmin Connect™ account beschikken en moet u het Edge toestel met een compatibele smartphone koppelen.

- Breng het Edge toestel binnen 3 m (10 ft) van het radartoestel.
- Synchroniseer uw Edge toestel met de Garmin Connect app. Als er nieuwe software beschikbaar is, geeft uw toestel een melding weer dat u de software kunt bijwerken.
- Volg de instructies op het scherm.

Het lampje van het radartoestel gaat blauw en groen knipperen om aan te geven dat het toestel wordt bijgewerkt. Als de update is voltooid, knippert het lampje 20 keer groen.

Productupdates

Installeer Garmin Express™ (www.garmin.com/express) op uw computer.

Op die manier kunt u gemakkelijk gebruikmaken van de volgende diensten voor Garmin toestellen:

- Software-updates
- Productregistratie

De software bijwerken met de Garmin Express app

Voordat u uw toestelsoftware kunt bijwerken, moet u de Garmin Express toepassing downloaden.

- Sluit het radartoestel met een USB-kabel aan op uw computer. Garmin Express zoekt automatisch naar software-updates en verzendt deze naar uw toestel.
- Volg de instructies op het scherm.
- Koppel het toestel los en schakel het in.

Het lampje van de radar gaat blauw en groen knipperen om aan te geven dat het toestel wordt bijgewerkt. Als de update is voltooid, knippert het lampje 20 keer groen.

Het radartoestel reageert niet

Als het statuslampje van het radartoestel tijdens het fietsen continu rood brandt, is er iets mis met het toestel.

- Controleer of de bedrijfstemperatuur van het toestel binnen het goedgekeurde bereik valt ([Varia RVR315 specificaties](#), pagina 5).
- Schakel het toestel uit en weer in. U kunt het batterijniveau controleren in het menu **Sensors** van uw Edge toestel of in de Varia app.
- Vermijd meerdere bronnen van radarinterferentie.

Radardetectie werkt niet binnenshuis

Het toestel is afgesteld om voertuigen buiten te detecteren. Als u het toestel binnenshuis inschakelt, kan er een verzadigingsmelding klinken. Als u het toestel mee naar buiten neemt, keert het toestel terug in de normale gebruiksstand.

Het radartoestel gaat niet aan

- Controleer of de bedrijfs- of oplaadtemperatuur van het toestel binnen het goedgekeurde bereik valt ([Varia RVR315 specificaties](#), pagina 5).
- Laad het toestel 4 uur op ([Het toestel opladen](#), pagina 4).

Als het toestel niet wordt ingeschakeld, koppelt u de oplader los en laadt u het toestel nog eens 4 uur op.

Het statuslampje knippert geel

Als het statuslampje van het radartoestel geel knippert, is het toestel in de demomodus. Wanneer het radartoestel zich in de demomodus bevindt, worden er alleen demogegevens gegenereerd voor demonstratiedoeleinden.

Selecteer een optie om de demomodus af te sluiten:

- Schakel het toestel uit en weer in.
- Houd de toestelknop 8 seconden ingedrukt om het toestel opnieuw in te stellen.

Het statuslampje brandt rood tijdens het opladen

- Controleer of de USB-kabel, connectors en poorten beschadigd zijn.
- Controleer of de voedingsbron stroom geeft.
U kunt dit op verschillende manieren controleren. U kunt bijvoorbeeld controleren of andere toestellen op dezelfde voedingsbron wel goed functioneren.
- Controleer of de oplaadtemperatuur voor het toestel binnen het goedgekeurde bereik valt (*Varia RVR315 specificaties, pagina 5*).

Het statuslampje wordt rood tijdens het bijwerken van de software


- Controleer of de USB-kabel, connectors en poorten beschadigd zijn.
- Schakel beide toestellen uit en weer in.
- Controleer of de bedrijfstemperatuur van het toestel binnen het goedgekeurde bereik valt (*Varia RVR315 specificaties, pagina 5*).

De verbinding tussen het radartoestel en het Edge toestel wordt verbroken

⚠ WAARSCHUWING

Als het radartoestel niet is verbonden of geen radargegevens verzendt, adviseert Garmin om te stoppen met fietsen en de toestellen op een veilige locatie te controleren. Als u dit niet doet, kan dit leiden tot ernstig of dodelijk letsel.

- Schakel beide toestellen uit en weer in.
- Koppel de toestellen (*Het Varia radartoestel koppelen met uw Edge 1030, pagina 2*).


Het Varia RVR315 toestel verzendt radargegevens naar het Edge toestel. Het Edge toestel geeft  weer wanneer het is verbonden.

Het radartoestel verbreekt de verbinding met de Varia app

⚠ WAARSCHUWING

Als het radartoestel niet is verbonden of geen radargegevens verzendt, adviseert Garmin om te stoppen met fietsen en de toestellen op een veilige locatie te controleren. Als u dit niet doet, kan dit leiden tot ernstig of dodelijk letsel.

- Schakel in uw telefooninstellingen Bluetooth uit en weer in.
- Schakel beide toestellen uit en weer in.

Het Varia RVR315 toestel verzendt radargegevens naar de Varia app. De Varia app geeft  weer wanneer er verbinding is.

De verbinding tussen het radartoestel en het Varia RDU toestel wordt verbroken

⚠ WAARSCHUWING

Als het radartoestel niet is verbonden of geen radargegevens verzendt, adviseert Garmin om te stoppen met fietsen en de toestellen op een veilige locatie te controleren. Als u dit niet doet, kan dit leiden tot ernstig of dodelijk letsel.

Als het gevaarniveau-lampje continu rood brandt en het REAR lampje niet brandt, is het achterlicht niet verbonden met het Varia RDU toestel.

- Schakel beide toestellen uit en weer in.
Als het toestel weer is ingeschakeld, kunt u het oplaadniveau van de batterij controleren.
- Koppel de toestellen (*Het radartoestel koppelen met uw RDU toestel, pagina 3*).

Vervangende O-ringen

Voor de steunen zijn vervangende banden (O-ringen) verkrijgbaar.

OPMERKING: Gebruik alleen vervangende banden van EPDM (Ethylene Propylene Diene Monomer). Ga naar <http://buy.garmin.com> of neem contact op met uw Garmin dealer.

Meer informatie

- Ga naar support.garmin.com voor meer handleidingen, artikelen en software-updates.
- Ga naar buy.garmin.com of neem contact op met uw Garmin dealer voor informatie over optionele accessoires en vervangingsonderdelen.

Index

A

aan-uitknop 1
accessoires 6
ANT+ sensoren 2
apps 2
 smartphone 3

B

banden 6
batterij 1, 4
 opladen 4, 6

D

demomodus 6

E

Edge 1, 2, 4

F

fēnix 4
fietsensoren 2
Forerunner 4

G

Garmin Express 5
 software bijwerken 5
gegevens, scherm 2
GPS, signaal 2

H

herstellen, toestel 5

I

indoortraining 5
installeren 1, 3
instellingen 2, 3

K

knoppen 1, 3
koppelen 2–4, 6

O

O-ringen. Zie banden
opladen 4

P

problemen oplossen 3–6

R

radar 2

S

satellietsignalen 2
scherm 2
smartphone 2
snelheid 2
software, bijwerken 5, 6
specificaties 5
statuslampje 1, 3

T

toestel, onderhoud 5
toestel aanpassen 1–3
toestel bevestigen 1, 3
toestel schoonmaken 5
tonen 2, 4

U

updates, software 5
USB 5

V

vivoactive 4

W

waarschuwingen 2, 3
WiFi 2

