

GMR 18/24

meritutka

asennusohjeet



© 2007 Garmin Ltd. tai sen tytäryhtiöt

Garmin International, Inc.
1200 East 151st Street,
Olathe, Kansas 66062, USA
Puhelin: (913) 397.8200 tai (800) 800.1020
Faksi: (913) 397.8282

Garmin (Europe) Ltd.
Liberty House
Hounslow Business Park,
Southampton, Hampshire, SO40 9RB UK
Puhelin: +44 (0) 870.8501241
(Ison-Britannian ulkopuolella)
0808 2380000 (Isossa-Britanniassa)
Faksi: +44 (0) 870.8501251

Garmin Corporation
No. 68, Jangshu 2nd Road,
Shijr, Taipei County, Taiwan
Puhelin: +886 2 2642 9199
Faksi: +886 2 2642 9099

Kaikki oikeudet pidätetään. Tämän oppaan mitään osaa ei saa jäljentää, kopioida, välittää, levittää, ladata tai tallentaa mihinkään tallennusvälineeseen ilman Garminin ennakolta myöntämää kirjallista lupaa, ellei toisin ilmoiteta. Garmin myöntää luvan tämän oppaan ja sen päivitetyn version yhden kopion lataamiseen kiintolevylle tai muuhun sähköiseen tallennusvälineeseen tarkasteltavaksi, sekä tämän oppaan tai sen päivitetyn version yhden kopion tulostamiseen, mikäli tämän oppaan sähköinen tai tulostettu kopio sisältää tämän tekijänoikeuslausekkeen kokonaisuudessaan. Tämän oppaan tai sen päivitetyn version luvaton kaupallinen levittäminen on ehdottomasti kielletty.



Tämän asiakirjan sisältämät tiedot voivat muuttua ilman erillistä ilmoitusta. Garmin pidättää oikeuden muuttaa tai parannella tuotteitaan sekä tehdä muutoksia niiden sisältöön ilman velvollisuutta ilmoittaa muutoksista tai parannuksista muille henkilöille tai organisaatioille. Uusimmat päivitykset ja lisätietoja tämän tuotteen ja muiden Garminin tuotteiden käytöstä ja toiminnasta on Garminin verkkosivustolla osoitteessa www.garmin.com.

Garmin® on Garmin Ltd.:n tai sen tytäryhtiöiden Yhdysvalloissa ja muissa maissa rekisteröity tavaramerkki. Tätä tavaramerkkiä ei saa käyttää ilman Garminin nimenomaista lupaa.

TERVETULOA

Kiitos, että valitsit Garmin GMR 18/24 -laitteen. GMR 18/24 käyttää Garmin-tutkaa ja antaa kerros- ja väritietoja, kun laitetta käytetään Garminin Marine Network -karttapiirturin kanssa.

Tuotteen rekisteröiminen

Saat laajempia tukipalveluja rekisteröimällä tuotteen jo tänään. Siirry Web-sivustoomme osoitteessa www.garmin.com/registration/.

Kirjaa tähän sarjanumero (8-numeroinen luku GMR 18/24:n pohjassa) siltä varalta, että GMR 18/24 tarvitsee huoltoa. Säilytä alkuperäinen kuitti tai sen kopio turvallisessa paikassa.

Sarjanumero: _____

Garminin yhteystiedot

Jos haluat lisätietoja GMR 18/24 -laitteen käyttämisestä, ota yhteys Garminiin. Yhdysvalloissa voit ottaa yhteyden Garminin tuotetukeen puhelimitse: (913) 397-8200 tai (800) 800-1020, ma-pe, 8:00 – 17:00 keskistä aikaa. Vaihtoehtoisesti voit valita osoitteessa www.garmin.com/support/ **Product Support -kohdan**.

Euroopassa voit ottaa yhteyden Garmin (Europe) Ltd.:iin: +44 (0) 870.8501241 (Ison-Britannian ulkopuolella) tai 0808 2380000 (Isossa-Britanniassa).



HUOMAUTUS: Garmin GMR 18/24 ei sisällä käyttäjän huollettavissa olevia osia. Jos laitteen käytössä ilmenee ongelmia, vie se valtuutetulle Garmin NMEA -myyjälle tai ota yhteys Garminin tuotetukeen korjausta varten.

Pakkausluettelo

Tarkista ennen laitteen asennusta ja käyttämistä, että pakkaus sisältää seuraavat osat. **Jos osia puuttuu, ota heti yhteys Garmin-myyjään.**

Peruspakkaus:

- GMR 18/24 -tutka
- Virtajohto
- Verkkokaapeli
- RJ-45-verkkokaapeliliitin
- Teline
- Kiinnitysmalli
- Kaapelin vahvistusrenkas

ASENNUS

Tutkan asentaminen

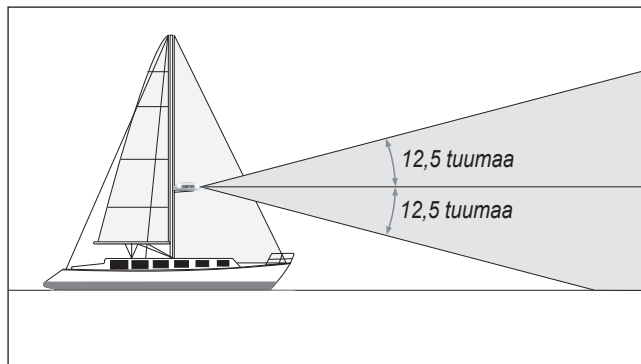
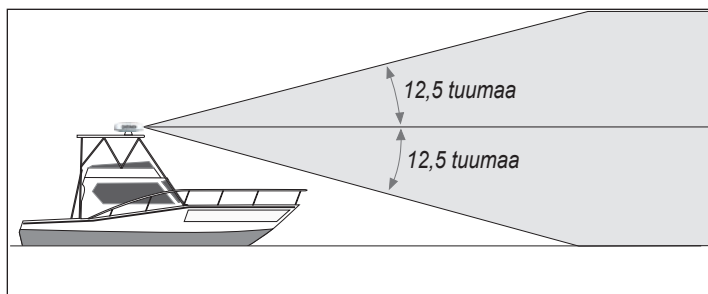
Seuraavassa osassa käsitellään GMR 18/24 -meritutkan asentamista. GMR 18/24 toimii ainoastaan Garminin karttapiirtureiden kanssa Garmin Marine Network -verkossa. Lisätietoja saat Garmin-myyjältä tai Garminin Web-sivustosta.

Asennukseen tarvitaan asianmukaiset kiinnittimet ja työkalut. Niitä on saatavilla useimmissa merenkulkuun liittyvissä liikkeissä. Käytä aina poratessasi, leikatessasi ja hioessasi suojalaseja, kuulosuojaimia ja pölysuojaa. Tarkista aina ennen poraamista tai leikkaamista, mitä pinnan toisella puolella on. Jos asennuksessa ilmenee ongelmia, ota yhteyks Garminin tuotetukeen tai pyydä apuun ammattiasentaja.

Asennusohjeet

Voit maksimoida tutkan suorituskyvyn noudattamalla seuraavia asennusohjeita:

- Ihanteellinen tutkan kiinnityskohta on korkealla laivan kölilinjan yläpuolella siten, että aluksen rakenteet tai varustukset peittävät tutkan keilaa mahdollisimman vähän. Tutkan keilan radalla olevat esteet saattavat aiheuttaa sokeita ja varjoisia osia tai virheellisiä kaikutuloksia. Tutka havaitsee sitä kaukaisempia kohteita mitä ylemmäs se on asennettu.
- Vältä tutkan kiinnittämistä samalle tasolle laivan savupiippujen tai maston vaakalevitinten tai poikittaissaalinkien kanssa. Älä asenna tutkaa lähelle lämmönlähteitä, missä se saattaa altistua savulle tai savupiippujen tai valojen kuumuudelle.
- Kiinnityspinnan tai -alustan on oltava tarpeeksi tukeva, jotta se kestää laitteen painon (GMR 18 = 7,17 kg, GMR 24 = 9,12 kg), mahdollisimman tasainen ja vedenpinnan suuntainen.
- Tutka kannattaa asentaa niin ylös, että sen vaakakeila ei osu ihmisiin. Kun tutka lähettää tietoja, älä katso antenniin suoraan lähietäisyydeltä. Silmät ovat herkin vartalon osa sähkömagneettisen energian kannalta. Oikein asennettuna ja käytettynä tämän tutkan käyttäminen on ANSI/IEEE C95.1-1992 -standardin mukainen. Standardi koskee turvallisuustasoja suhteessa henkilöiden altistumiseen radiotaajuuksisille sähkömagneettisille kentille.
- Kompassin ja tutkan välillä on oltava kompassin turvaväli. Kompassin turvaväli mitataan kompassin keskipisteestä tutkan lähimpään pisteeseen.
- Vakiokompassi = 1 m
- Valmiustilassa olevat ohjauskompassit ja hätäkompassit = 0,5 m



- Kiinnitä muut sähkölaitteet ja kaapelit yli 2 metrin päähän tutkakeilan radasta. Tutkakeilan voi tavallisesti olettaa ulottuvan pystysuunnassa 25° tutkan säteilyosan ylä- ja alapuolelle. Jos aluksen keulakulma on matkanopeudella tätä suurempi, kulmaa kannattaa ehkä pienentää, jotta keila osoittaa pysähdyksissä hiukan alaspäin vedenpintaan. Kiiloja voi käyttää tarvittaessa.
- Älä asenna tutkaa antennien tai muiden sähkölaitteiden lähelle. GPS-antennien on oltava tutkakeilan radan ala- tai yläpuolella. Kiinnitä tutka vähintään 1 metrin päähän tietoja lähettävistä laitteista tai radiosignaaleja välittävistä kaapeleista, kuten VHF-radioista, -kaapeleista ja -antenneista. Käytettäessä SSB-radioita etäisyyden pitäisi olla 2 m. IEC 60936-1 -lausunnossa 3-27.1 ilmoitetaan, miten kaukana enintään antennista voidaan odottaa radiotaajuustasoja.
(100W/m² = 121,92 cm) (10W/m² = 274,32 cm)
- Tutka säteilee sähkömagneettista energiaa. Tutkasta on katkaistava virta tai DC-virtasyöttö on katkaistava, kun henkilöiden on tultava tutkan lähelle käsitelläkseen tutkakokoonpanoa tai siihen liittyviä laitteita.

Asennustoimet

Tutkan ja virta- sekä verkkokaapelien kiinnitysjärjestys saattaa vaihdella asennuspaikan ja kiinnityksen mukaan.

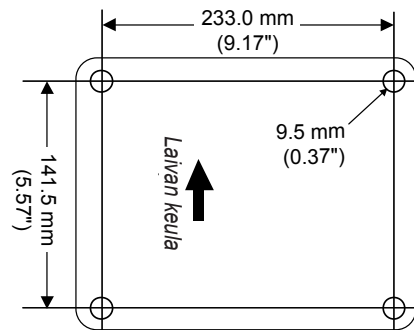
Tutkan kiinnittäminen

1. Tarkista sopivan kiinnityspaikan määrittämisen jälkeen, että kiinnitysreiät ovat samassa kohdassa aluksen keulassa ja perässä, ja poraa neljä 9,5 mm:n kiinnitysreikää laitteen mukana toimitetun kiinnitysmallin tai kuvan 1 mukaisesti. (Tämä vaihe ei ole tarpeen, jos käytät esiporattua Garmin-yhteensopivaa tai Raymarine®-kiinnitystä.)
2. Kohdista virtajohdon pykälä ja lukitusrenkas virtaliittimeen. Paina 2-nastainen virtajohto virtaliitäntään ja RJ-45-verkkokaapeli RJ-45-liitäntään (kuva 2). Käännä virtajohdon lukitusrengasta myötäpäivään, kunnes se pysähtyy. Kiristä RJ-45-lukitusrengasta myötäpäivään, kunnes se on tukevasti kiinni.
3. Virta- ja verkkokaapeli voidaan painaa johonkin tutkan kotelon pohjassa olevista viidestä ohjausurasta ja kiinnittää kaapelin kiinnityslevyn avulla (kuva 2). Vältä kaapelien taivuttelemista. Lisätietoja on seuraavassa Kaapelointi-osassa.
4. Aseta tutka kiinnityspinnalle siten, että kotelon kolmiomerkki on aluksen etuosaa kohti. Lisää hiukan merivedenkestävää tiivistettä kunkin kiinnitysreiän ympärille.
5. Asenna neljä (4) M8 x 1,25 x 60 -kierrepulttia tutkan pohjassa oleviin kiinnitysreikiin. Oikein asennetut pultit saavat olla näkyvillä tutkan ulkopuolella enintään 50 mm:n pituudelta.
6. Kiinnitä tutka kiinnityspintaan M8 x 1,25 x 60 -kierrepulteilla (asennettiin edellisessä vaiheessa), jousi- ja vakioaluslevyillä ja M8-kuusiomuttereilla kuvan 3 mukaisesti. **Muttereiden kiristysmomentin on oltava 13,7 - 18,6 Nm.**

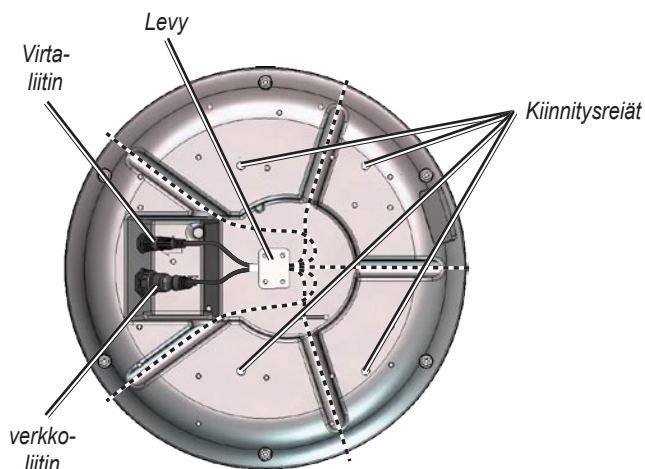
HUOMAUTUS: Laitteen mukana toimitettuja M8 x 1,25 x 60 -kierrepultteja saa käyttää kiinnitykseen 5 - 30 mm:n paksuisille pinnoille (suositus). Jos pinnan paksuus on yli 30 mm, on hankittava pitemmät kierrepultit.

Etäisyys	Paksuus
2 m	16 AWG
4 m	14 AWG
6 m	12 AWG

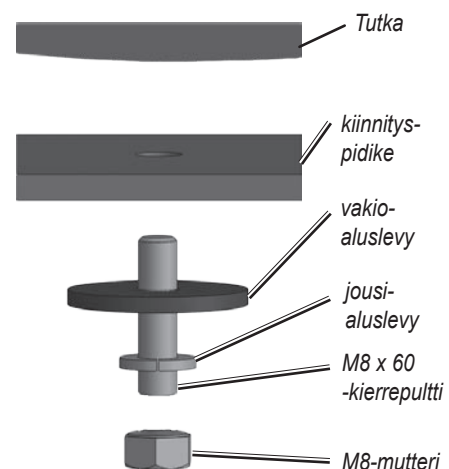
Kaapelin paksuustaulukko



Kuva 1



Kuva 2



Kuva 3

Kaapelointi

Pujota kaapelit tarpeen mukaan kiinnityksen mukaan. Virta- tai verkkokaapelin pujottamista varten on ehkä porattava 31,7 mm:n reikiä. Garmin toimittaa kaapelin kumisen vahvistusrenkaan, jolla kaapelin asennusreikä voidaan peittää. Vahvistusrenkas EI ole vesitiivis. Voit tiivistää vahvistusrenkaan käyttämällä merivedenkestävää tiivistysainetta. Voit hankkia lisää kaapelien vahvistusrenkaita Garminin kautta tai Garmin-myyjältä.

Huomioi seuraavat seikat asentaessasi virta- ja verkkokaapeleita:

- RJ-45-verkkokaapelin katkaisemista ei suositella, mutta jos kaapeli on katkaistava, GMR 18/24 -laitteen mukana toimitetaan kenttäasennussarja. Säilytä leikkaamasi kaapelin pää. Johtimet on ehdottomasti liitettävä samalla tavalla uuteen RJ-45-liitimeen.
- Varmista turvallisuus käyttämällä asianmukaisia nippusiteitä, kiinnittimiä ja tiivistysainetta kiinnittäessäsi kaapelia esimerkiksi laipion tai kannen läpi. Älä ohjaa kaapeleita liikkuvien osien tai lämmönlähteiden läheltä tai oviaukkojen ja pilssien kautta.
- Älä asenna kaapeleita muiden kaapelien (kuten radioantennijohtojen tai virtajohtojen) lähelle tai rinnalle. Siten estät häiriöt laitteiden välillä. Jos tämä ei ole mahdollista, suojaa kaapelit metallikanavan tai EMI-suojauksen avulla.
- Asenna virtajohto mahdollisimman lähelle akun virtalähdettä. Tutkan käynnistämiseen ja käyttämiseen tarvitaan virtaa vähintään 10,5 VDC. Jos käytät virtajohdon ja akun välillä tavallista pitempää johtoa, katso lisätietoja kaapelin paksuustaulukosta edellisellä sivulla.

Lopulliset kaapeliliitännät

Lopullisten kaapeliliitännöjen tekeminen

1. Liitä musta maajohdin (-) aluksen miinusliitäntään.
2. Liitä punainen (+) johdin (jossa on sulakepidike) aluksen plusliitäntään.

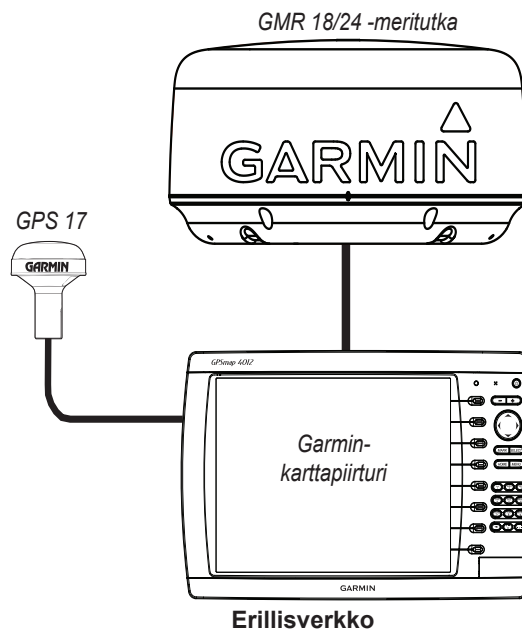


VAROITUS: Älä katkaise sulakepidikkeen punaista johdinta. Sulakepidikkeen on oltava paikallaan, jotta GMR 18/24 toimii oikein. Sulakepidikkeen poistaminen saattaa vahingoittaa veneen virtapiirejä.

3. Jos kyseessä on erillisverkko (vain karttapiirturi ja tutka), liitä RJ-45-verkkokaapeli karttapiirturin taustapuolen RJ-45-liitäntään. Jos kyseessä on laajennettu verkko (karttapiirturi, tutka, GMS 10), liitä RJ-45-verkkokaapeli GMS 10 -verkkoportilaajentimen avoimeen RJ-45-liitäntään. Kiristä RJ-45-lukitusrenkasta myötöpäivään, kunnes se on tukevasti kiinni.



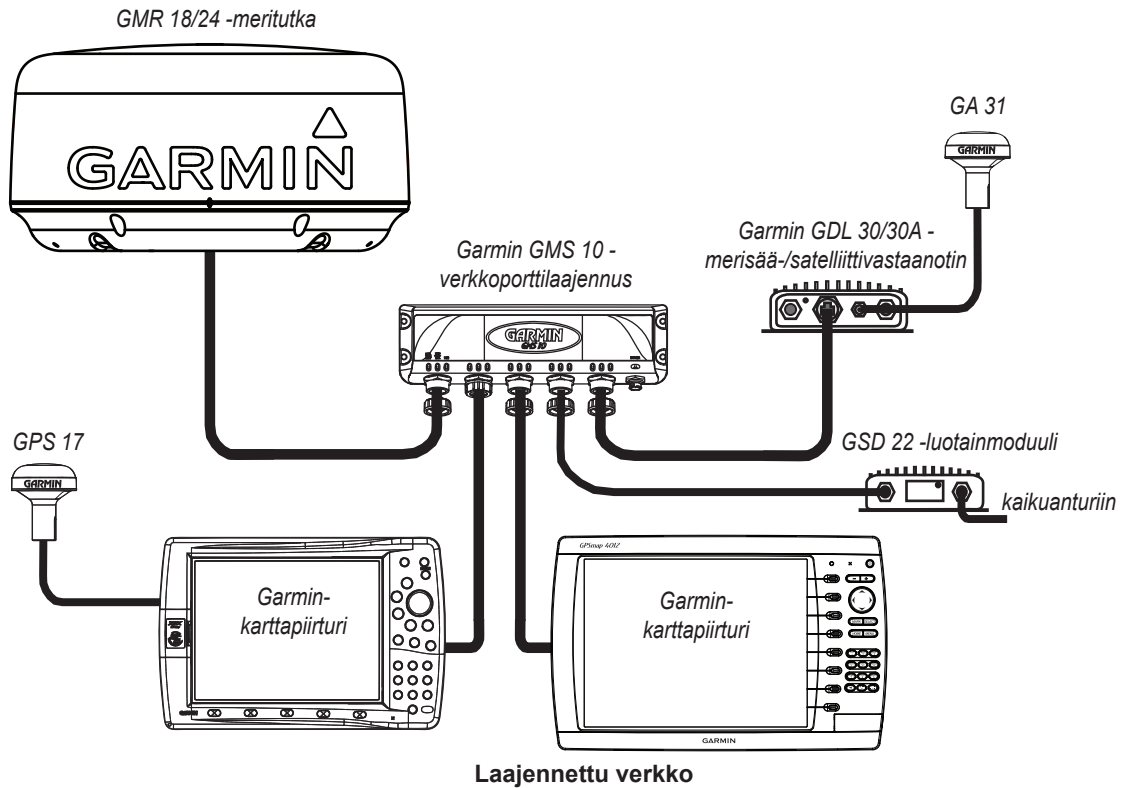
HUOMAUTUS: Jos käytät Garmin GPSMAP 4000- tai 5000-sarjan karttapiirturia, et välttämättä tarvitse GMS 10 -verkkoportilaajenninta. GPSMAP 4000- ja 5000-sarjan karttapiirtureissa on useita RJ-45-liitäntöjä.



HUOMAUTUS: Kun käytät GMR 18/24 -laitetta erillisverkossa, karttapiirturi ja GPS-antenni (GPS 17) on asennettava asennusohjeiden mukaisesti. Tämä kaavio osoittaa ainoastaan, miten GMR 18/24 -tutka on yhteydessä erillisverkkoon. Se ei osoita karttapiirturin tai GPS 17 -laitteen täydellisiä kaapelointivaatimuksia.



HUOMAUTUS: Sekä GMR 18/24 että Garmin-karttapiirturi on liitettävä virtalähteeseen asennusohjeiden mukaisesti. Tämä kaavio osoittaa ainoastaan verkkotietoyhteydet.



HUOMAUTUS: Kun käytät GMR 18/24 -laitetta laajennetussa verkossa, kaikki verkon osat on asennettava vastaavien asennusohjeiden mukaisesti. Tämä kaavio osoittaa ainoastaan, miten GMR 18/24 -tutka on yhteydessä laajennettuun verkkoon. Se ei osoita verkon muiden osien täydellisiä kaapelointivaatimuksia.



HUOMAUTUS: GMR 18/24, Garmin-karttapiirturi ja verkon muut osat on liitettävä virtalähteeseen asennusohjeiden mukaisesti. Tämä kaavio osoittaa ainoastaan verkkotietoyhteydet.

Tutkan käyttäminen

Kaikkia GMR 18/24 -tutkan toimintoja hallitaan Garmin Marine Network -karttapiirturista. Käyttöohjeet ovat karttapiirturin käyttöoppaan tutkaa käsittelevässä osassa. Jos karttapiirturin käyttöoppaassa ei ole tutkaa käsittelevää osaa, voit ladata käyttöoppaan uusimman version osoitteesta <http://www.garmin.com/support/userManual.jsp>.

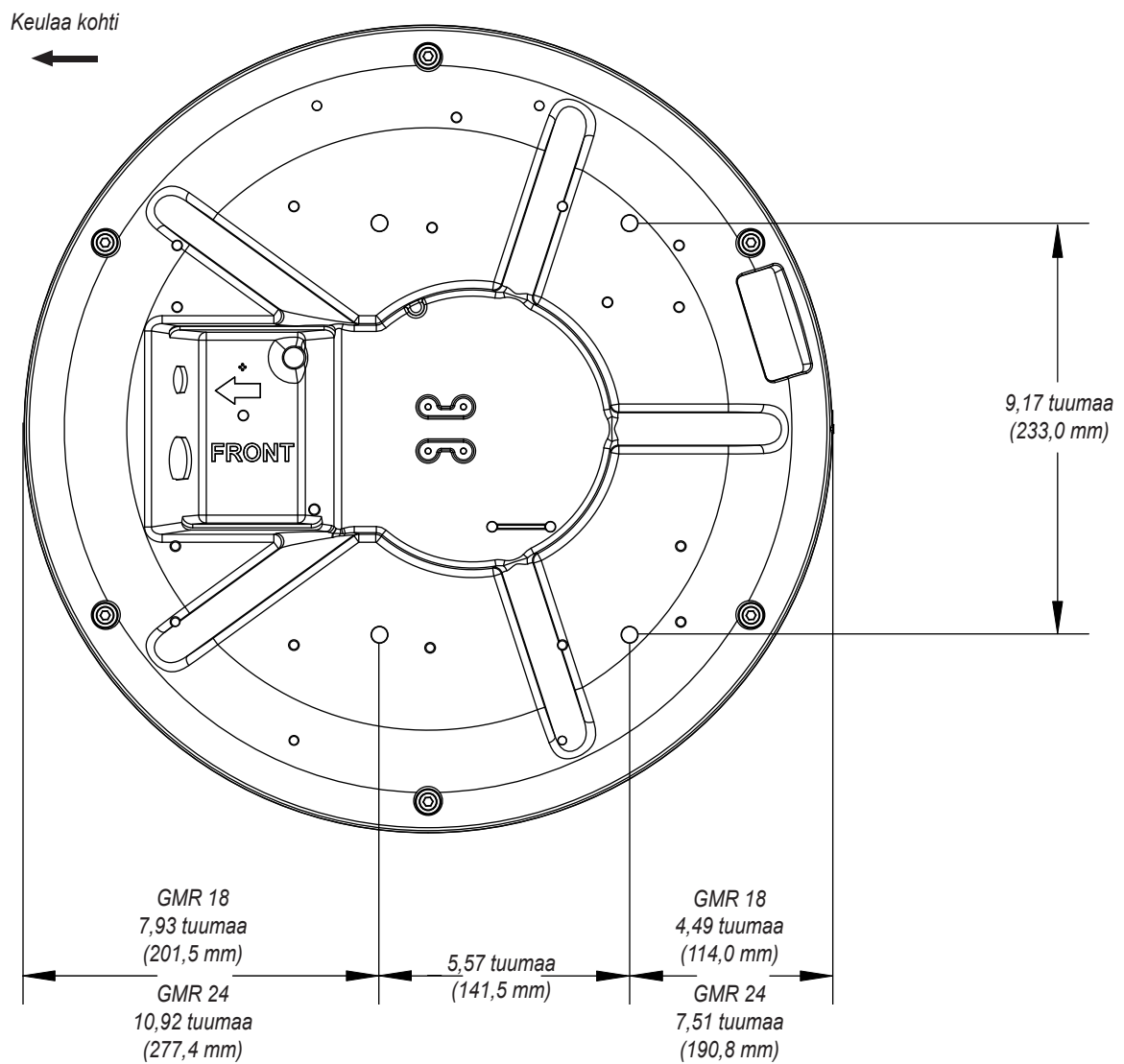
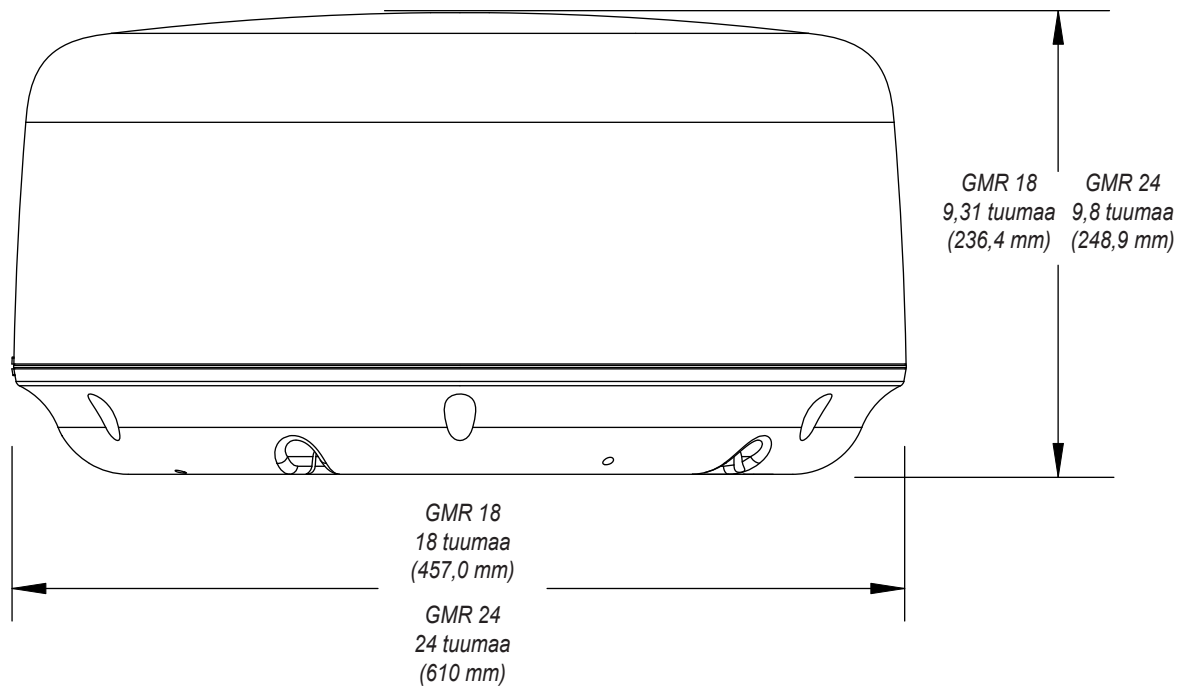
Tekniset tiedot

GMR 18

Laitteen mitat:	457 mm (S) x 236,4 mm (K)
Tutkan paino:	Laite 7,17 kg, kaapeli 3,81 kg
Aluekoko:	1/8 nm (1/32 nm) - 36 nm (9 nm)
Lähtöteho:	4 kW
Virran tuloteho:	10,5-35 VDC 33,5 W
Käyttölämpötila:	-15 - 60 °C ja suhteellinen ilmankosteus enintään 95 % 35 °C:n lämpötilassa
Keilan leveys:	Vaakasuuntainen keilan nimellisleveys 5° / Pystysuuntaisen keilan nimellisleveys 25°
Alue:	36 nm
Tuulen nopeus:	Enintään 100 solmua/s
Antennin kierrosluku/min:	24 tai 30
Aluekoon tarkkuus:	20 m tai ± 1,5 % aluekoosta sen mukaan, kumpi on suurempi
Vähimmäisalue:	20 metriä
Alueen erotuskyky:	20 metriä
Radiotaajuuden lähetystaajuus:	9410 ± 30 MHz

GMR 24

Laitteen mitat:	610 mm (S) x 248,9 mm (K)
Tutkan paino:	Laite 9,12 kg, kaapeli 3,81 kg
Aluekoko:	1/8 nm (1/32 nm) - 48 nm (12 nm)
Lähtöteho:	4 kW
Virran tuloteho:	10,5-35 VDC 33,5 W
Käyttölämpötila:	-15 - 60 °C ja suhteellinen ilmankosteus enintään 95 % 35 °C:n lämpötilassa
Keilan leveys:	Vaakasuuntainen keilan nimellisleveys 3,6° / Pystysuuntaisen keilan nimellisleveys 25°
Alue:	48 nm
Tuulen nopeus:	Enintään 100 solmua/s
Antennin kierrosluku/min:	24 tai 30
Aluekoon tarkkuus:	20 m tai ± 1,5 % aluekoosta sen mukaan, kumpi on suurempi
Vähimmäisalue:	20 metriä
Alueen erotuskyky:	20 metriä
Radiotaajuuden lähetystaajuus:	9410 ± 30 MHz





Varoitukset

Seuraavien mahdollisesti vaarallisten tilanteiden välttämättä jättäminen voi aiheuttaa onnettomuuden tai törmäyksen, joka voi johtaa kuolemaan tai vakaviin vammoihin.

- Tutka säteilee sähkömagneettista energiaa. Varmista, että tutka on asennettu tämän oppaan suositusten mukaisesti ja kukaan ei ole tutkan lähellä, kun se siirretään lähetystilaan.
- Vertaa laitteen antamia tietoja navigoinnin aikana kaikkiin muihin mahdollisiin navigointikeinoihin, kuten visuaaliset kohteet ja kartat. Turvallisuussyistä kaikki eroavuudet ja epäselvyydet on selvitettävä ennen navigoinnin jatkamista.

- Käytä laitteessa olevaa sähköistä karttaa ainoastaan valtionjohdon virallisten karttojen apuna, ei korvikkeena. Valtionjohdon viralliset kartat ja ilmoitukset merenkulkijoille sisältävät kaikki turvalliseen navigointiin tarvittavat tiedot.
- Järjestelmä on tarkoitettu ainoastaan avustamaan navigoinnissa. Älä yritä käyttää laitetta mihinkään käyttötarkoitukseen, joka edellyttää tarkkaa suunnan, etäisyyden, paikan tai topografian mittausta.

VAROITUS: Tuote, sen pakkaus ja osat sisältävät kemikaaleja, jotka voivat Kalifornian osavaltion tietojen mukaan aiheuttaa syöpää, syntymävikoja tai lapsettomuutta. Tämä huomautus on Kalifornian 65. lakiehdotuksen mukainen. Lisätietoja on osoitteessa www.garmin.com/prop65.

VAROITUS: Älä katkaise sulakepidikkeen punaista johdinta. Sulakepidikkeen on oltava paikallaan, jotta GMR 18/24 toimii oikein. Sulakepidikkeen poistaminen saattaa vahingoittaa veneen virtapiirejä.

Yhdysvaltain viestintäkomission (FCC) sääntöjenmukaisuus

GMR 18/24 on FCC-säädösten osan 80 mukainen. Sille on myönnetty laitevaltuutuksen avustus FCC:n luvalla.

Tämä laite tuottaa, käyttää ja voi säteillä radiotaajuista energiaa. Jos laitetta ei asenneta ja käytetä ohjeiden mukaisesti, se saattaa aiheuttaa haitallisia häiriöitä radioliikenteeseen. Minkään asennuksen häiriöttömyyttä ei kuitenkaan voida taata. Jos laite häiritsee radio- tai televisioliikennettä, mikä voidaan määrittää katkaisemalla laitteen virta ja kytkemällä se uudelleen, käyttäjä voi yrittää korjata häiriön seuraavasti:

- Suuntaa tai aseta vastaanottoantenni uudelleen.
- Vie laite kauemmaksi vastaanottimesta.
- Kytke laite eri virtapiiriin kuin vastaanotin.
- Kysy lisätietoja myyjältä tai kokeneelta radio-/TV-tekniikolta.

Industry Canada -sääntöjenmukaisuus

Garmin 18/24 -meritutka on Industry Canada -standardin RSS-138 mukainen.

Vaatimustenmukaisuusvakuutus

Garmin vakuuttaa täten, että tämä GMR 18/24 on direktiivin 1999/5/EY olennaisten vaatimusten ja muiden määräysten mukainen.

Katso koko vaatimustenmukaisuusvakuutus Garmin-tuotteen sivulta osoitteessa www.garmin.com/products/gmr18/. Valitse **Manuals** ja **Declaration of Conformity**.

Ohjelmiston käyttöoikeussopimus

KÄYTTÄMÄLLÄ GMR 18/24 -LAITETTA HYVÄKSYT SEURAAVAN OHJELMISTON KÄYTTÖOIKEUSSOPIMUKSEN EHDOT. LUE TÄMÄ SOPIMUS HUOLELLISESTI.

Garmin myöntää käyttäjälle rajallisen käyttöoikeuden tämän laitteen kiinteään ohjelmistoon (Ohjelmisto) suoritettavassa binaarimuodossa tuotteen normaalin käytön yhteydessä. Ohjelmiston nimi sekä omistus- ja immateriaalioikeudet säilyvät Garminilla.

Käyttäjä hyväksyy, että ohjelmisto on Garminin omaisuutta ja Yhdysvaltain sekä kansainvälisten tekijänoikeuslakien ja -sopimusten suojaama. Lisäksi käyttäjä hyväksyy, että ohjelmiston rakenne, järjestys ja lähdekoodi sisältää Garminin arvokkaita liikesalaisuuksia, ja lähdekoodimuotoinen ohjelmisto pysyy Garminin arvokkaana liikesalaisuutena. Käyttäjä lupaa, ettei pura, muuta, käännä takaisin tai muunna ohjelmistoa tai mitään sen osaa ihmisen luettavaan muotoon tai luo sen perusteella johdannaisteoksia. Käyttäjä myöntyy siihen, että ei vie tai jälleenvie ohjelmistoa mihinkään maahan Yhdysvaltojen vienninvalvontalakien vastaisesti.

Rajoitettu takuu

Kaikille Garminin tutka-antennin suojakupujen ja avoimen alueen tutkien materiaaleille ja työlle myönnetään kahden vuoden virheettömyystakuu ostopäivästä alkaen. Tämän jakson aikana Garmin valintansa mukaan joko korjaa tai vaihtaa osat, jotka vioittuvat normaalissa käytössä. Nämä korjaukset ja vaihdot ovat asiakkaalle maksuttomia osien ja työn osalta. Asiakas on vastuussa kuljetuskuluista. Tämä takuu ei koske vikoja, jotka aiheutuvat väärinkäytöstä, virheellisestä käytöstä, onnettomuudesta tai luvattomasta muuttamisesta tai huollosta.

TÄSSÄ ESITETYT TAKUUT JA HYVITYKSET OVAT POISSULKEVIA JA NE KORVAAVAT KAIKKI MUUT NIMENOMAISET, OLETETUT JA LAKISÄÄTEISET TAKUUT, ESIMERKIKSI TAKUUN, JOKA AIHEUTUU VASTUUSTA TUOTTEEN MYYNTIKELPOISUUDESTA TAI SOPIVUUDESTA TIETTYYN TARKOITUKSEEN. TÄMÄ TAKUU ANTAA KÄYTTÄJÄLLE TIETTYJÄ LAIN MUKAISIA OIKEUKSIA, JOTKA VAIHTELEVAT OSAVALTIOITTAIN JA MAITTAIN.

GARMIN EI OLE MISSÄÄN TILANTEESSA VASTUUSSA VÄLILLISISTÄ, ERITYISISTÄ, EPÄSUORISTA TAI SEURANNAISISTA VAHINGOISTA, RIIPPUMATTA SIITÄ, JOHTUVATKO NE TUOTTEEN VÄÄRINKÄYTÖSTÄ, VIRHEELLISESTÄ KÄYTÖSTÄ, TAITAMATTOMASTA KÄYTÖSTÄ VAI TUOTTEEN PUUTTEISTA. Jotkin osavaltiot eivät salli välillisten tai seurannaisten vahinkojen pois rajaamista tai rajoittamista, joten yllä olevat rajoitukset eivät ehkä koske kaikkia käyttäjiä. Garmin pidättää oikeuden valintansa mukaan joko korjata tai vaihtaa tuote tai ohjelmisto tai tarjota tuotteen ostohinta takaisin. TÄMÄ HYVITYS ON AINOAA KÄYTTÄJÄN SAAMA HYVITYS TAKUURIKKOMUKSESTA.

Saat takuuhuoltoa ottamalla yhteyden paikalliseen Garminin valtuutettuun myyjään tai pyytämällä lähetysohjeet ja RMA-seurant numeron Garminin puhelintuesta. Pakkaa laite ja alkuperäisen ostokuitin kopio huolellisesti. Kuitti tarvitaan ostotodistukseksi takuukorjauksia varten. Kirjoita seurantanumero selkeästi paketin ulkopintaan. Lähetä laite rahtikulut maksettuna mihin tahansa Garminin takuuhuoltokeskukseen.

Verkkohuutokauppaostokset: verkkohuutokaupoista ostetut tuotteet eivät ole ostohyvitysten tai muiden Garminin erikoistarjousten piirissä. Verkkohuutokauppojen vahvistukset eivät käy takuukuitista Takuupalvelun saamisen ehtona on vähittäismyyjältä saatu alkuperäinen ostokuitti tai sen kopio. Garmin ei korvaa verkkohuutokaupasta hankituista pakkauksista puuttuvia osia.

Kansainväliset ostokset: kansainväliset jakelijat myöntävät erillisen takuun laitteille, jotka on ostettu Yhdysvaltain ulkopuolella. Takuun myöntää paikallinen maakohtainen jakelija, joka tarjoaa paikallista huoltoa laitteelle. Jakelijan takuut ovat voimassa ainoastaan aiotulla jakelualueella. Yhdysvalloissa tai Kanadassa ostetut laitteet on palautettava Garminin huoltokeskukseen Isossa-Britanniassa, Yhdysvalloissa, Kanadassa tai Taiwanissa.

Garmin International, Inc.
1200 East 151st Street,
Olathe, Kansas 66062, USA
Puhelin: (913) 397-8200 tai
(800) 800-1020
Faksi: (913) 397-8282

Garmin (Europe) Ltd.
Liberty House
Hounslow Business Park,
Southampton, Hampshire, SO40 9RB UK
Puh. +44 (0) 870.8501241 (Ison-Britannian ulkopuolella)
0808.2380000 (Isossa-Britanniassa)
Faksi. +44 (0) 870.8501251

Garmin Corporation
No. 68, Jangshu 2nd Road,
Shijr, Taipei County, Taiwan
Puh. +886/2.2642.9199
Faksi. +886/2.2642.9099

Garmin-tuotteidesi koko käyttöiän ajan voit ladata uusimmat ilmaiset ohjelmistopäivitykset (karttatietoja lukuun ottamatta) Garminin Web-sivustossa osoitteessa www.garmin.com.



© 2007 Garmin Ltd. tai sen tytäryhtiöt

Garmin International, Inc.
1200 East 151st Street, Olathe, Kansas 66062, USA

Garmin (Europe) Ltd.
Liberty House, Hounsdown Business Park, Southampton, Hampshire, SO40 9RB UK

Garmin Corporation
No. 68, Jangshu 2nd Road, Shijr, Taipei County, Taiwan

www.garmin.com

Osanumero 190-00831-77 ver. A